

BR 26l, BR 26t, BR 26v, BR 26x · Vanne à boisseau sphérique multivoies

Vanne à boisseau sphérique en exécution horizontale et verticale



Applications

Vanne à boisseau sphérique multivoies à fermeture étanche en inox pour fluides agressifs, en particulier pour les exigences élevées dans les installations chimiques et l'industrie pharmaceutique

- **Diamètre nominal DN 15 à DN 200 et NPS½ à NPS8**
- **Pression nominale PN 16 à PN 40 ainsi que cl150 et cl300**
- **Températures -10 °C à +200 °C (14° F à 392 °F)**

Le dispositif de régulation est constitué d'une vanne à boisseau sphérique multivoies, d'un servomoteur rotatif, d'un réducteur à volant et d'un levier manuel. Les dispositifs de régulation présents dans le système de boîtier ont les caractéristiques spécifiques suivantes :

- **Exécution du corps**
 - Exécution 3 voies horizontale avec alésage en L BR 26l
 - Exécution 3 voies horizontale avec alésage en T BR 26t
 - Exécution 3 voies verticale avec alésage en L BR 26v
 - Exécution 4 voies horizontale BR 26x
- **Caractéristiques particulières des exécutions BR 26l et BR 26t**
 - Horizontale avec troisième sortie horizontale
 - À partir de DN 100 à bille double
 - Position du contact à commutation 90° ou 180°
- **Caractéristiques particulières de l'exécution BR 26v**
 - Verticale avec troisième sortie verticale
 - Position du contact à commutation 180°
- **Caractéristiques particulières de l'exécution BR 26x**
 - Horizontale avec troisième et quatrième sorties horizontales
 - À partir de DN 100 à bille double
 - Position du contact à commutation 90°
- **Autres caractéristiques**
 - Garniture d'étanchéité TFM remplaçable
 - Étanchéité de l'axe de commande assurée par une garniture à chevrons précontrainte par ressorts
 - Axe de commande anti-éjection
 - Bride de montage pour servomoteurs selon DIN ISO 5211
 - Longueur entre-brides selon DIN EN 558, série 1
 - Passage ISO, série légère



Fig. 1 : Vanne à boisseau sphérique 3 voies horizontale BR 26l / t avec servomoteur rotatif BR 31a



Fig. 2 : Vanne à boisseau sphérique 3 voies verticale BR 26v avec servomoteur rotatif BR 31a

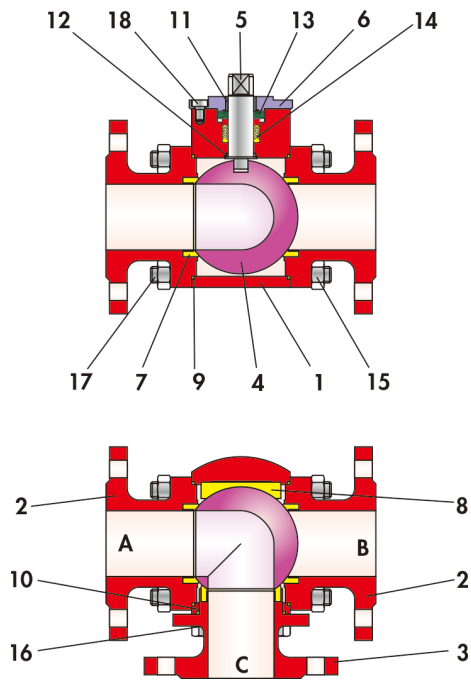


Fig. 3 : BR 26l, vanne à boisseau sphérique 3 voies horizontale avec alésage en L

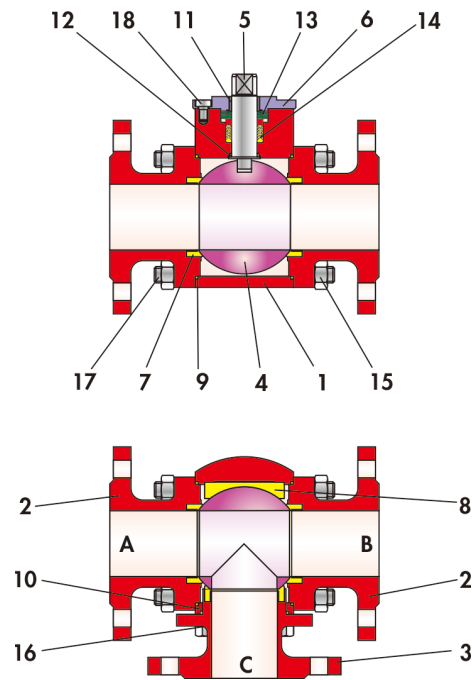


Fig. 4 : BR 26t, vanne à boisseau sphérique 3 voies horizontale avec alésage en T

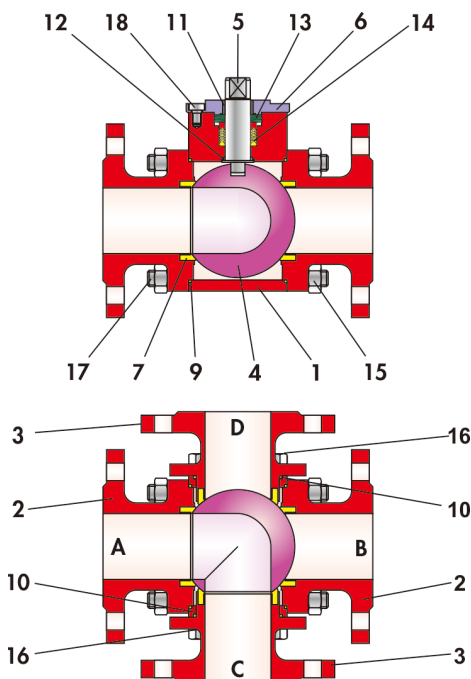


Fig. 5 : BR 26x, vanne à boisseau sphérique 4 voies horizontale avec alésage en L

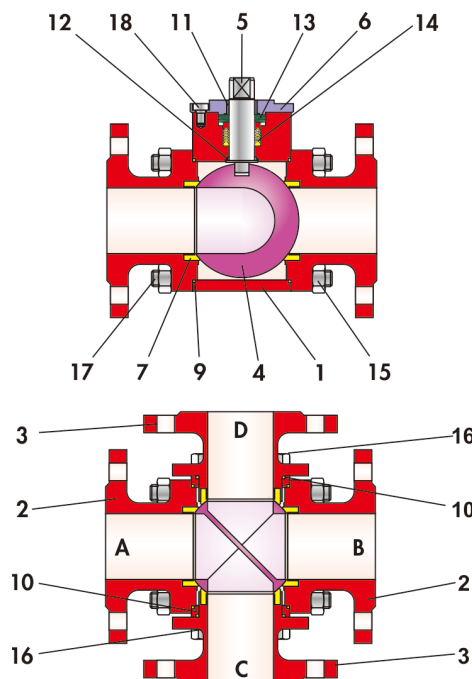


Fig. 6 : BR 26x, vanne à boisseau sphérique 4 voies horizontale avec double alésage en L

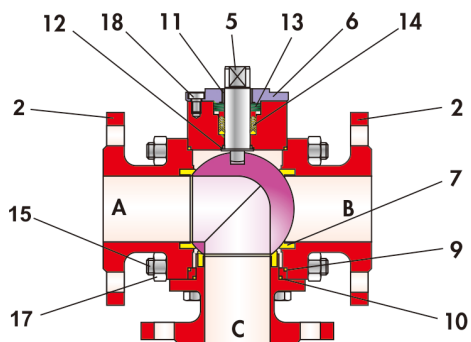


Fig. 7 : BR 26v, vanne à boisseau sphérique 3 voies verticale avec alésage en L

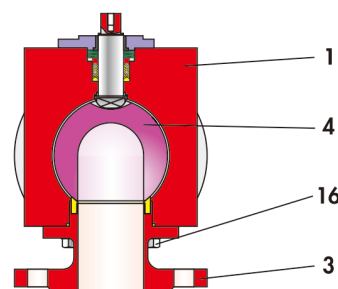


Tableau 1 : Nomenclature

Pos.	Désignation
1	Corps de base
2	Bride du corps de vanne
3	Bride de sortie
4	Boisseau sphérique
5	Axe de commande
6	Fouloir de presse-étoupe
7	Unité d'étanchéité
8	Arbre court
9	Joint de corps

Pos.	Désignation
10	Joint de corps
11	Palier (lisse)
12	Palier (lisse)
13	Jeu de rondelles-ressorts
14	Garniture à chevrons
15	Goujon fileté / vis
16	Goujon fileté / vis
17	Écrou
18	Vis

Exécution

Vanne à boisseau sphérique multivoies disponible, au choix, dans les exécutions suivantes :

- Vanne à boisseau sphérique multivoies avec levier manuel
- Vanne à boisseau sphérique multivoies avec réducteur à volant
- Vanne à boisseau sphérique multivoies avec
 - servomoteur rotatif 90° pneumatique (BR 26l, BR 26t et BR 26x)
 - servomoteur rotatif 180°, également centré (BR 26v)
 (pour les particularités, voir la fiche technique correspondante)

Exécutions spéciales

- Vanne à boisseau sphérique 5/4 voies (à partir de DN 25)
- Exécution avec commutation spéciale
- Exécution avec bride particulière
- Zone de rétention minimisée
- Raccord stérile
- Chemise de réchauffage
- Raccords de rinçage
- Exécution basse et haute température
- Bague de siège spéciale

Équipements supplémentaires et pièces rapportées

Les accessoires suivants sont disponibles, au choix, individuellement ou en lot :

- Extension pour axe de commande (100 mm ou plus)
- Servomoteurs rotatifs pneumatiques et électriques
- Positionneur
- Contact de fin de course
- Électrovannes
- Postes de réduction avec filtre

Autres équipements sur demande.

Avantages du système d'étanchéité précontraint par ressort

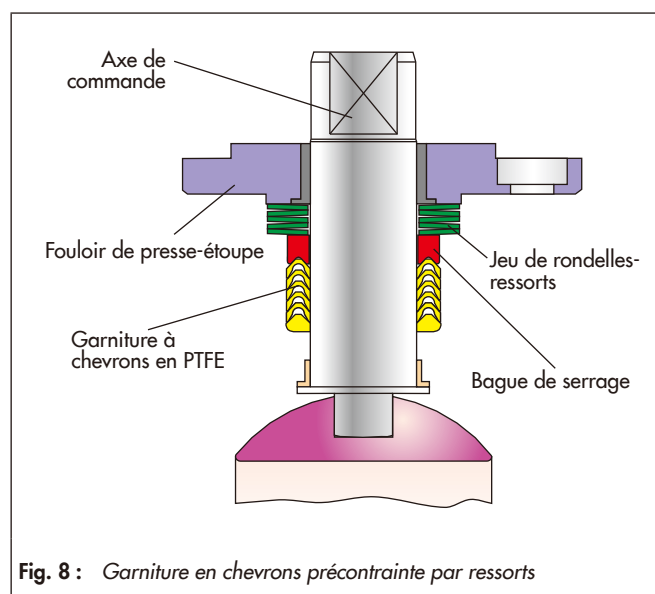


Fig. 8 : Garniture en chevrons précontrainte par ressorts

- Sans maintenance et à réglage automatique
- Étanchéité de haut niveau, même en cas de variations extrêmes de la pression et de la température
- Durées d'inactivité prolongées
- Faible augmentation du couple de serrage lorsque la température augmente, ce qui fait que, sous certaines conditions, des servomoteurs plus petits sont nécessaires
- Étanchéité vers l'extérieur : selon TA-Luft 2002
- **En résumé :**
un très haut niveau de rentabilité !

Combinaisons optionnelles de matériaux

- Acier austénitique spécial
- Aciers inoxydables Duplex
- Hastelloy
- Titane
- Autres combinaisons de matériaux sur demande

Fonctionnement

Les vannes à boisseau sphérique multivoies des séries BR 26l, BR 26t, BR 26v et BR 26x peuvent être traversées avec un passage intégralement ouvert.

Le boisseau sphérique (4) est monté en rotation autour de l'axe de commande (5).

L'angle de rotation du boisseau sphérique détermine le débit respectif en modifiant l'espace libre entre le corps de base (1), les brides du corps (2) et la bride de sortie (3).

L'étanchéité du boisseau sphérique (4) est assurée par des bagues de siège (7) qui peuvent être remplacées.

Les positions de commutation possibles sont décrites ci-après.

L'axe de commande (5) guidé vers l'extérieur est équipé d'un levier manuel. L'installation d'un servomoteur pneumatique ou d'un réducteur à volant est possible en option.

L'axe de commande est rendu étanche par une garniture à chevrons en PTFE (13).

Les rondelles-ressorts (12) placées au-dessus de la garniture sont responsables de la précontrainte.

i Nota

Avant toute utilisation dans une atmosphère explosible, il faut prendre en compte la possibilité d'utilisation d'une vanne à boisseau sphérique selon ATEX 2014/34/UE à l'aide de la notice de montage et de mise en service ► BA26l !

Position de sécurité

Selon la façon dont est monté le servomoteur rotatif pneumatique, la vanne à boisseau sphérique multivoies peut adopter l'une des deux positions de sécurité différentes en cas d'équilibrage de pression ou de coupure de l'alimentation d'air.

La position du boisseau sphérique doit être déterminée en conséquence.

Positions de commutation

Les différents passages présents sur le boisseau sphérique permettent de réaliser, au choix, des sens d'écoulement de produit horizontaux et verticaux grâce aux différentes positions de commutation.

D'autres positions peuvent être réalisées en option.

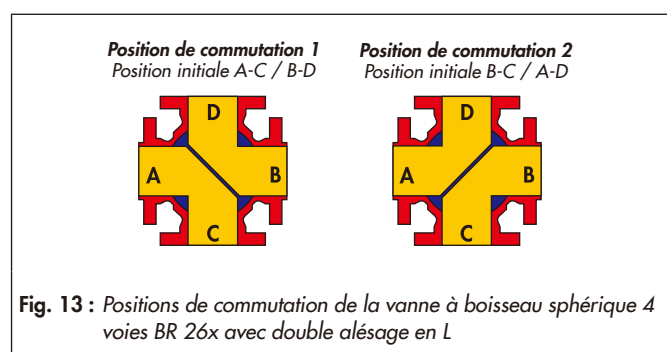
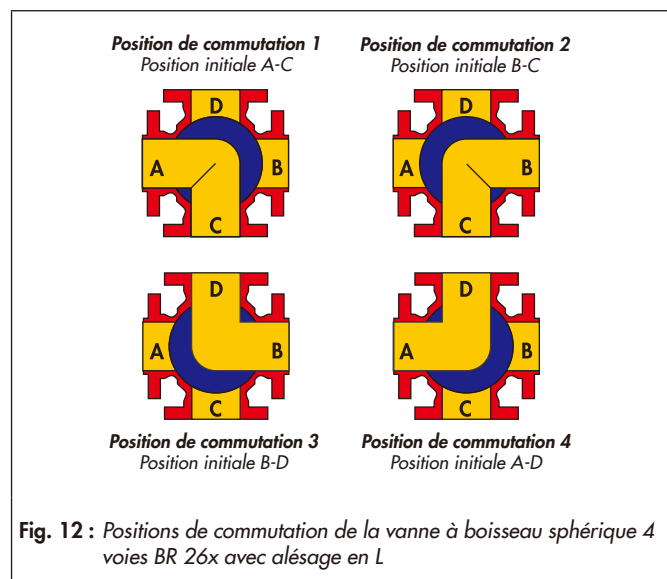
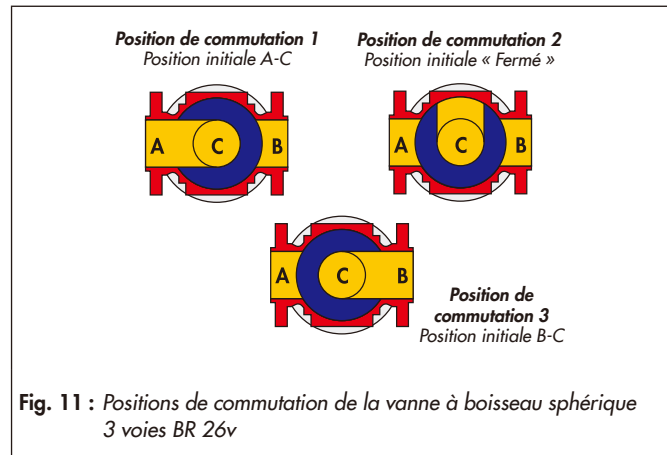
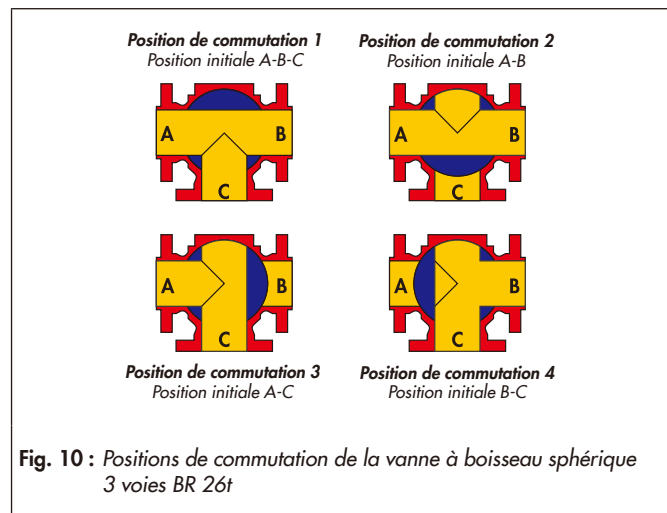
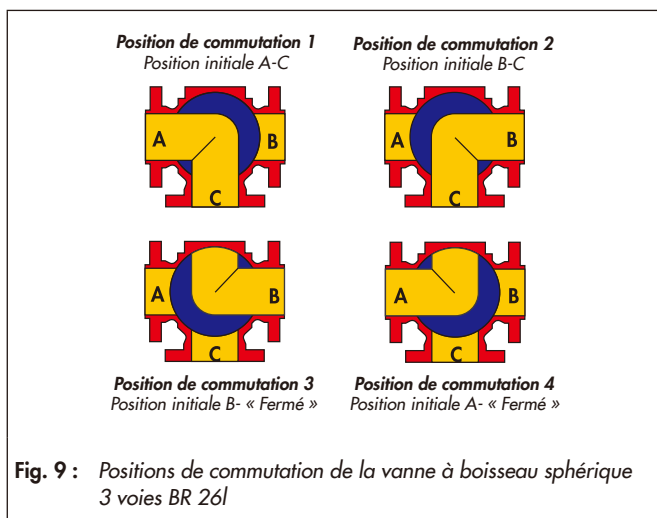


Tableau 2 : Caractéristiques techniques générales

Diamètre nominal	DN 15 à DN 200 et NPS½ à NPS8
Pression nominale	PN 16 à DN 40 ainsi que cl150 et cl300
Plage de température	-10 °C à 200 °C (14 °F à 392 °F)
Taux de fuite	Taux de fuite A selon DIN EN 12266-1, contrôle P12 (taux de fuite 1 BO selon DIN 3230-3)
Brides	DIN EN 1092-1 et ANSI B16.5
Longueur entre-bridés	DIN EN 558, série 1 (DIN 3202, F1)
Pressions de service admissibles	Se référer au diagramme pression-température
Garniture de presse-étoupe	Garniture PTFE en chevrons précontrainte par ressorts

Tableau 3 : Matériaux

Corps de base	1.4408 / 1.4571
Bride du corps de vanne	1.4408 / 1.4571
Bride de sortie	1.4408 / 1.4571
Boisseau sphérique	1.4408 / 1.4571
Axe de commande	1.4462
Unité d'étanchéité du boisseau sphérique	TFM
Arbre court	PTFE
Joint de corps	PTFE
Garniture de presse-étoupe	Garniture PTFE à chevrons avec ressorts 1.8159
Coussinet inférieur	PTFE avec 25 % de verre
Coussinet supérieur	PTFE avec 25 % de graphite

Tableau 4 : Couples de serrage et couples de décollage

Pression différentielle		Δp en bar	0	10	16	25	40
DN	NPS	Mdmax. en Nm	Couples de décollage Mdl en Nm				
15	½	81	12	16	18	22	28
25	1	338	20	28	34	42	56
40	1½	645	40	64	78	100	136
50	2	645	50	86	110	142	200
80	3	998	140	236	292	380	524
100	4	998	220	370	460	594	766
150	6	4201	460	796	996	1300	1800
200	8	4201	460	796	996	1300	1800

Les couples de décollage indiqués sont des moyennes mesurées à une température de 20 °C.
La température de service, le fluide et une durée d'utilisation plus longue peuvent modifier le couple de décollage et le couple de serrage.

i Nota

Dans le cas d'exécutions sans huile et sans graisse ainsi qu'en cas d'utilisation de fluides agressifs, le couple de serrage peut plus que doubler.

Dimensions et poids

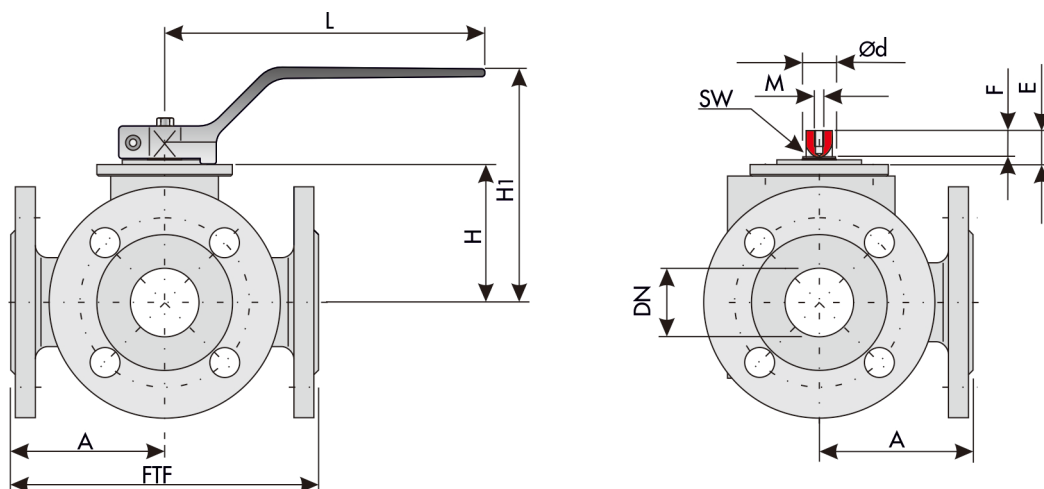


Fig. 14 : Illustration de la vanne à boisseau sphérique 3 voies horizontale BR 26l / 26t

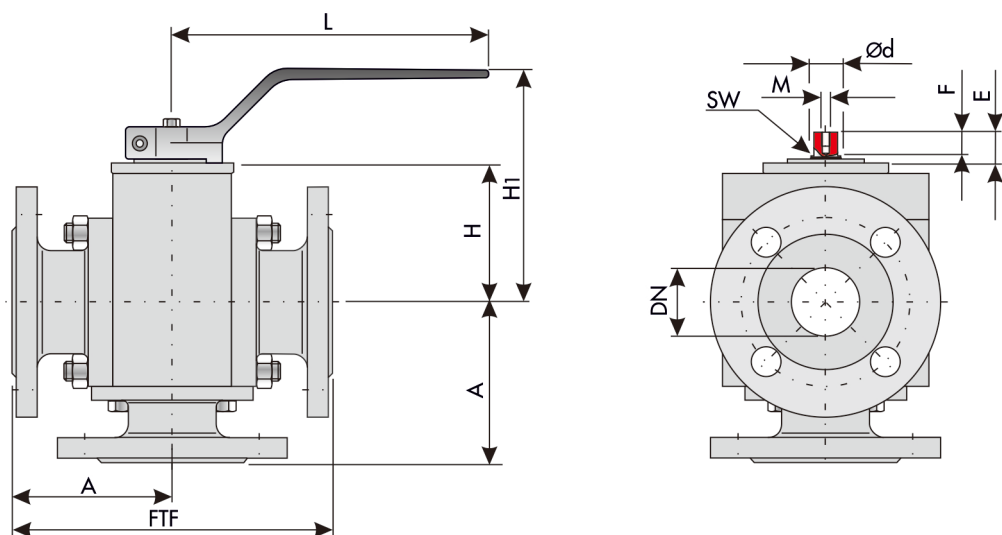


Fig. 15 : Illustration de la vanne à boisseau sphérique 3 voies verticale BR 26v

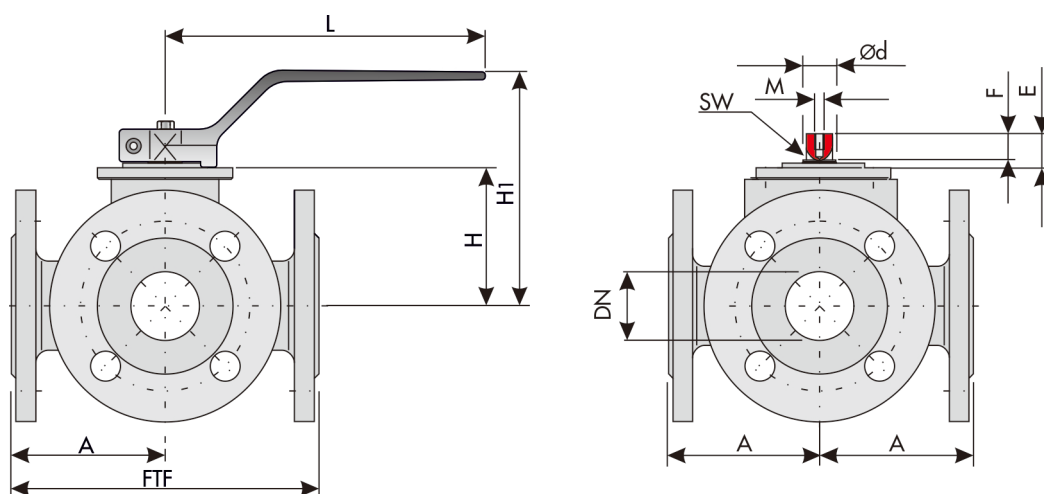


Fig. 16 : Illustration de la vanne à boisseau sphérique 4 voies horizontale BR 26x

Tableau 5 : Dimensions en mm et poids en kg

DN / NPS		15 / ½	25 / 1	40 / 1½	50 / 2	80 / 3	100 / 4	150 / 6	200 / 8
FTF	PN 16	-	-	-	-	-	350	480	600
	PN 40	130	160	200	230	310	350	480	600
	d150	165	216	241	292	356	432	559	660
	d300								
A	PN 16	-	-	-	-	-	175	240	300
	PN 40	65	80	100	115	155	175	240	300
	d150	82.5	108	120.5	146	178	216	279.5	330
	d300								
H	47.5	60	90	100	136	156	221	221	
H1	101	112.5	151.5	161.5	187.5	195.5	- ¹⁾	- ¹⁾	
E	14	19	22	22	26	26	36	36	
F	9	14	17	17	19	19	30	30	
M	M5	M6	M6	M6	M8	M8	M10	M10	
L	151	155	207	207	350	350	- ¹⁾	- ¹⁾	
AS	9	14	17	17	19	19	30	36	
Ød	12	18	22	22	27	27	42	42	
Raccord DIN ISO		F03	F05	F07	F07	F10	F10	F14	F16
Poids en kg	PN 16	-	-	-	-	-	91	181	208
	PN 40	5	8	15	24	52	97	185	225
	d150	6	10	18	28	61	99	196	230
	d 300	7	11	21	31	65	108	207	241

¹⁾ à partir de DN 150 uniquement avec réducteur à volant

Diagramme pression-température

Le domaine d'utilisation est déterminé par le diagramme pression-température. Les données de processus et le fluide peuvent influencer les valeurs du diagramme.

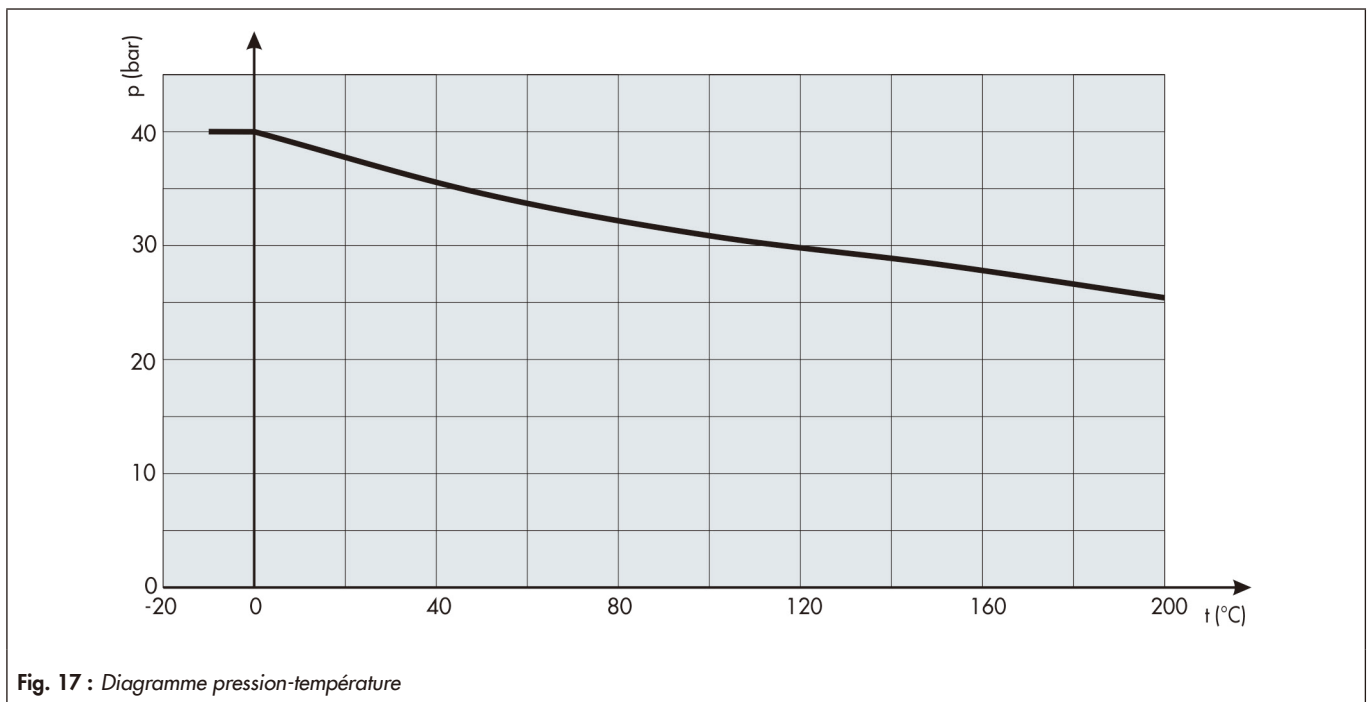


Fig. 17 : Diagramme pression-température

Calcul et dimensionnement de la vanne à boisseau sphérique

1. Détermination des diamètres nominaux nécessaires
2. Détermination de la fonction de commutation
3. Sélection de la vanne conformément aux tableaux 2 et 3, ainsi qu'au diagramme de pression-température.
4. Sélection du servomoteur
5. Sélection des équipements supplémentaires

Texte de commande

Vanne à boisseau sphérique multivoies, Types : BR 26l / BR 26t / BR 26v / BR 26x

DN ,

PN ,

Exécution spéciale éventuelle

Marque du servomoteur : ,

Pression de commande : bar,

Position de sécurité : ,

Marque du contact de position : ,

Marque de l'électrovanne : ,

Marque du positionneur : ,

Autres :

Fiche technique correspondante

- pour servomoteurs rotatifs pneumatiques à membrane ▶ TB 30a
- pour servomoteurs rotatifs pneumatiques ▶ TB 31a

Nota

Les détails relatifs à la commande ainsi que les exécutions différant de cette description technique doivent être consultés, au besoin, dans la confirmation de la commande.
