

Инструкция по монтажу и эксплуатации



EB 4747 RU

Перевод оригинала инструкции



Сигнализатор конечных положений Тип 4747

Ревизия январь 2025



Дата редакции: 2025-11-25

Примечание к инструкции по монтажу и эксплуатации

Настоящая инструкция по монтажу и эксплуатации (ИМЭ) является руководством по безопасному монтажу и эксплуатации. Указания и рекомендации данной ИМЭ являются обязательными при работе с оборудованием SAMSON.

- Внимательно прочитайте данную инструкцию и сохраните её для последующего использования.
- Если у вас есть какие-либо вопросы, выходящие за рамки данной ИМЭ, обратитесь в отдел послепродажного обслуживания SAMSON (aftersaleservice@samsongroup.com).



Документы, относящиеся к устройству, в числе которых инструкции по монтажу и эксплуатации, доступны на нашем веб-сайте по адресу www.samsongroup.com > **Service & Support** > **Downloads** > **Documentation**.

ОПАСНОСТЬ

Опасные ситуации, которые могут привести к смерти или тяжёлым травмам

ПРИМЕЧАНИЕ

Предупреждает о материальном ущербе и выходе оборудования из строя

ПРЕДУПРЕЖДЕНИЕ

Ситуации, которые могут привести к смерти или тяжёлым травмам

Информация

Дополнительная информация

Рекомендация

Практические советы

1	Техника безопасности и меры защиты	5
1.1	Рекомендации по предотвращению тяжёлого физического ущерба.....	8
1.2	Рекомендации по предотвращению производственного травматизма.....	9
1.3	Рекомендации по предотвращению материального ущерба.....	9
2	Маркировка прибора	10
2.1	Типовой шильдик.....	10
2.2	Код изделия.....	11
3	Конструкция и принцип действия	13
3.1	Индуктивный конечный выключатель Тип 4747-xxx01.....	13
3.2	Электрический конечный выключатель Тип 4747-xxx1x.....	13
3.3	Аксессуары.....	15
3.4	Таблицы значений хода.....	16
3.5	Технические характеристики.....	17
3.6	Сводная таблица выданных допусков.....	18
3.7	Размеры в мм.....	20
4	Подготовительная работа	21
4.1	Распаковка.....	21
4.2	Транспортировка.....	21
4.3	Хранение.....	21
5	Монтаж	22
5.1	Положение при монтаже.....	22
5.2	Рычаг и положение штифта.....	22
5.3	Прямой монтаж на приводах Тип 3277 и Тип 3277-5.....	24
5.4	Монтаж согласно IEC 60534-6 (ребро NAMUR).....	26
5.5	Монтаж на клапан на микрорасходы Тип 3510.....	28
5.6	Монтаж согласно VDI/VDE 3845 на поворотные приводы.....	30
5.6.1	Лёгкое исполнение.....	30
5.6.2	Исполнение повышенной прочности.....	32
6	Электрические соединения	34
6.1	Электрическое соединение тип защиты „Ex d“.....	34
6.2	Электрическое соединение тип защиты „Ex ia“.....	35
6.3	Приборы с типом взрывозащиты Ex t.....	36
6.4	Электрооборудование, зона 2/22.....	36
6.5	Кабельный ввод.....	36
6.6	Усилитель коммутации.....	37

Содержание

7	Эксплуатация.....	38
7.1	Настройка точки срабатывания	38
8	Техническое обслуживание	40
8.1	Техническое обслуживание взрывозащищённых приборов.....	40
8.2	Подготовка к возврату	41
9	Устранение неисправностей.....	42
9.1	Противоаварийные мероприятия	43
10	Вывод из эксплуатации и демонтаж	43
10.1	Вывод из эксплуатации	43
10.2	Демонтируйте сигнализатор конечных положений	43
10.3	Утилизация.....	43
11	Приложение	44
11.1	Сервисное обслуживание	44

1 Техника безопасности и меры защиты

Использование по назначению

При нарушении верхнего или нижнего предела заданного значения конечный выключатель SAMSON Тип 4747 выдаёт электрический сигнал, который можно использовать, в частности, для переключения управляющих сигналов, управления визуальными и акустическими сигнальными приборами или подключения к централизованным системам управления и сигнализации. Прибор рассчитан для определённых условий (например, температура). Соответственно, заказчик должен использовать конечный выключатель только на тех участках, где условия работы соответствуют расчётным параметрам. Если заказчик планирует использовать конечный выключатель для иных целей или в иных условиях, ему следует обсудить это со специалистами SAMSON.

SAMSON не несёт ответственности за повреждения и неисправности, возникшие в результате эксплуатации, не соответствующей назначению устройства, а также вызванные воздействием внешних сил и условий.

→ Сфера, пределы и возможности применения прибора указаны в технических характеристиках.

Вероятные случаи неправильного обращения с техникой

Конечный выключатель Тип 4747 не предназначен для применения в следующих условиях:

- применение с нарушением предельных параметров, приведённых в технических характеристиках и заданных расчётными параметрами при заказе

Кроме этого, ненадлежащим применением прибора считается:

- использование неоригинальных запасных частей, выпущенных сторонними производителями
- выполнение не предусмотренных в описании работ по техобслуживанию

Квалификация обслуживающего персонала

Монтаж, ввод в эксплуатацию и техническое обслуживание конечного выключателя могут осуществлять только специалисты при условии соблюдения действующих правил. Под специалистами в данном руководстве по монтажу и эксплуатации подразумеваются лица, которые на основе специального образования и опыта, а также знаний действующих норм и стандартов, регламентирующих их работу, способны предусмотреть возможные риски.

Техника безопасности и меры защиты

К работе со взрывозащищёнными устройствами допускается только квалифицированный персонал, имеющий необходимую подготовку или прошедший соответствующий инструктаж и имеющий допуск к работе со взрывозащищёнными устройствами во взрывоопасных установках.

Средства индивидуальной защиты

Для работы непосредственно с конечным выключателем средства индивидуальной защиты не требуются. При монтаже и демонтаже может потребоваться проведение работ на присоединённом клапане.

- ➔ Соблюдайте рекомендации по применению средств индивидуальной защиты из соответствующей документации к клапану.
- ➔ Прочее защитное снаряжение запрашивайте у Заказчика оборудования.

Изменения и прочие модификации

Компания SAMSON не даёт разрешения на внесение изменений, переделку и прочие модификации устройства и не несёт за них ответственности. Такие работы могут выполняться исключительно на собственный страх и риск. Кроме того, они могут являться дополнительными факторами риска, что в конечном итоге может привести к тому, что устройство не будет отвечать требованиям согласно его назначению.

Предупреждение об остаточных рисках

Риски травмирования персонала или материального ущерба, связанные с воздействием рабочей среды, регулирующего давления или подвижных деталей регулирующего клапана, должны быть исключены посредством надлежащих мер. Для этого оператор и обслуживающий персонал обязаны соблюдать все указания по технике безопасности, предупредительные указания и инструкции данного руководства по монтажу и эксплуатации, в частности по монтажу, вводу в эксплуатацию и ремонту.

Если давление питания в пневматическом приводе вызывает недопустимое движение или усилие, давление питания следует ограничивать при помощи соответствующей редуccionной установки.

Обязанность эксплуатанта соблюдать должную осмотрительность

Оператор оборудования несёт ответственность за его правильную эксплуатацию, а также за соблюдение правил техники безопасности. Оператор оборудования обязан предоставить обслуживающему персоналу настоящую инструкцию по монтажу и эксплуатации, а также обучить персонал надлежащей работе

с оборудованием. При этом следует убедиться в отсутствии угроз безопасности обслуживающему персоналу и третьим лицам.

Обязанность оператора оборудования соблюдать должную осмотрительность

Оператор оборудования должен быть ознакомлен с настоящей инструкцией по монтажу и эксплуатации и учитывать содержащиеся в ней указания о возможных рисках, предупреждения об опасности и рекомендации. Кроме этого, он обязан знать и соблюдать действующие правила техники безопасности и нормы предотвращения производственного травматизма.

Прочие применяемые нормы и правила

Устройство с маркировкой CE соответствует требованиям следующих директив:

- Тип 4747-0: 2014/30/EU, 2014/35/EU, 2011/65/EU
- Тип 4747-110, -210, -810: 2014/30/EU, 2014/34/EU, 2011/65/EU

Прочие применяемые технологические инструкции

В дополнение к настоящей инструкции по монтажу и эксплуатации требуются следующие документы:

- Инструкции по монтажу и эксплуатации компонентов, на которые монтируется конечный выключатель (клапан, привод, аксессуары к регулирующему клапану ...)

1.1 Рекомендации по предотвращению тяжёлого физического ущерба

ОПАСНО

Угроза жизни из-за образования взрывоопасной атмосферы!

Ненадлежащая установка, эксплуатация или техническое обслуживание конечного выключателя во взрывоопасной атмосфере могут стать причиной воспламенения атмосферы даже при неопасном напряжении питания и, вследствие этого, привести к смерти.

- При монтаже и установке на взрывоопасных участках необходимо соблюдать допуски по взрывозащите, а также соответствующие электротехнические предписания и местные правила техники безопасности. Для Европы действует стандарт EN 60079-14.
- Подключать напряжение питания следует только после завершения монтажа.
- К установке, эксплуатации и техобслуживанию конечного выключателя допускается только квалифицированный персонал согласно IEC 60079-14, раздел 4.5, имеющий необходимую подготовку или прошедший соответствующий инструктаж и имеющий допуск к работе со взрывозащищёнными устройствами во взрывоопасных установках.
- Не открывать приборы во взрывонепроницаемой оболочке под напряжением.

Опасность для жизни из-за искрового разряда при электростатическом заряде прибора!

Разряд искры при электростатическом заряде может привести к воспламенению взрывоопасной атмосферы и, тем самым, к смерти.

- На взрывоопасных участках (например, тип защиты Ex t) прибор следует монтировать таким образом, чтобы исключить электростатический заряд.

1.2 Рекомендации по предотвращению производственного травматизма

⚠ ПРЕДУПРЕЖДЕНИЕ

Риск зажима подвижными частями клапана и привода!

В регулирующем клапане есть подвижные элементы (шток привода и плунжера), которые могут привести к зажиму, если рука окажется внутри конструкции.

- Не прикасайтесь к подвижным частям в процессе эксплуатации.
- При проведении работ на клапане или приводе перекройте и заблокируйте подачу питания и регулирующий сигнал.

1.3 Рекомендации по предотвращению материального ущерба

⚠ ВНИМАНИЕ

Риск повреждения конечного выключателя при ненадлежащем электрическом соединении!

Конечный выключатель Тип 4747 рассчитан для точно определённых условий электрического подключения.

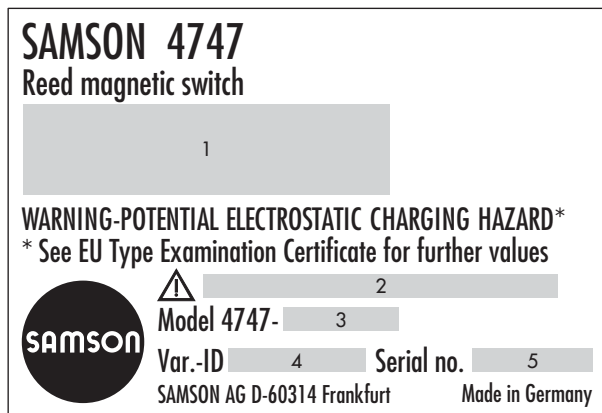
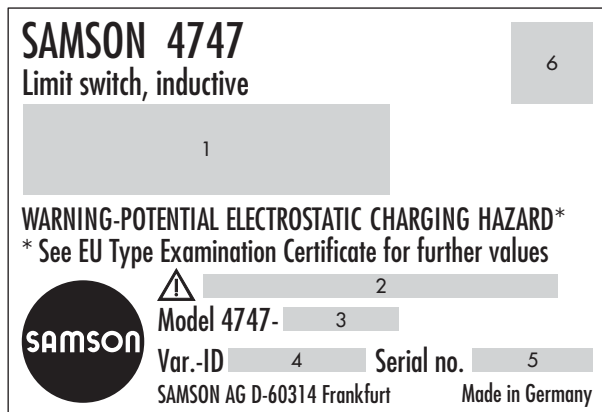
- После монтажа конечный выключатель следует подключать к соответствующему напряжению питания.

Ошибка из-за неправильных монтажных/комплектующих деталей или неправильной привязки рычага и положения штифта!

- Используйте для монтажа конечного выключателя только монтажные детали/аксессуары, указанные в настоящей инструкции по монтажу и эксплуатации.
- Соблюдайте вариант монтажа!
- Соблюдайте привязку рычага и положения штифта.

2 Маркировка прибора

2.1 Типовой шильдик



- 1 Тип взрывозащиты у взрывозащищённых приборов
- 2 Для взрывоопасных устройств: температурные пределы, указанные в сертификате испытаний
- 3 Модель №
- 4 Var.-ID
- 5 Серийный номер
- 6 Маркировка CE

2.2 Код изделия

Сигнализатор конечных положений		Тип 4747 - x x x x x x x x x x 0 x x x x x																		
Тип взрывозащиты																				
без		0	0	0																
ATEX	II 2G Ex ia IIC T6 Gb																			
	II 2D Ex ia IIIC T85°C Db IP66 II 2D Ex tb IIIC T85°C Db IP66	1	1	0																
TR CMU 1055	II 2G Ex ia IIC T6 Gb																			
	II 2D Ex ia IIIC T85 °C Db IP66 II 2D Ex tb IIIC T85 °C Db IP66	1	1	6																
ATEX	II 2 G Ex db IIC T6...T4 Gb																			
	II 2 D Ex tb IIIC T80 °C Db	2	1	0																
IECEX	Ex db IIC T6...T4 Gb																			
	Ex tb IIIC T80 °C Db	2	1	1																
CCC Ex	Ex d IIC T4 ~ T6 Gb																			
	Ex tD A21 IP66 T80°C	2	1	2																
NEPSI	Ex d IIC T4~T6 Gb																			
	DIP A21 Ta, T4~T6	2	1	2																
TR CMU 1055	II 2G Ex db IIC T6...T4 Gb																			
	II 2D Ex tb IIIC T80 °C Db	2	1	6																
FM	XP/II/ABCD/T6																			
	DIP/II,III/EFG/T6																			
	I/1/AEx d/IIC/T6 Type 4X, IP66	2	3	0																
CSA	Class I, Div 1 + 2, Groups A, B, C, D Class II, Div 1 + 2, Groups E, F, G Класс III																			
	Class I, Zone 1, Ex d IIC, T6...T4 Class II, Zone 21, Ex tb IIIC T85°C Type 4X, IP66	2	3	1																
	II 3G Ex ic IIC T6 Gc																			
ATEX	II 3G Ex nAc II T6 Gc	8	1	0																
	II 3D Ex tc IIIC T85°C Dc IP66																			
TR CMU 1055	II 3G Ex ic IIC T6 Gc																			
	II 3G Ex nAc II T6 Gc	8	1	6																
	II 3D Ex tc IIIC T85 °C Dc IP66																			

Маркировка прибора

Сигнализатор конечных положений		Тип 4747 - x x x x x x x x x 0 x x x x x											
Конечный выключатель													
Индуктивный бесконтактный датчик Тип NCB2-V3-N0 (-25° ... +80°C)	0	1											
Микровыключатель, контакт серебро (-40° ... +80°C)	1	1											
Микровыключатель, контакт золото (-40° ... +80°C)	1	2											
Количество контактов													
1			1										
2			2										
Угол коммутации													
< 100° регулируемый				0									
Электрическое соединение													
M20 x 1,5				1									
½ NPT				2									
Степень защиты													
IP 66					0								
Температура окружающей среды ¹⁾													
-25 ... +80°C (+65°C при T6)						0							
-40 ... +80°C (+65°C при T6)						1							
-25 ... +70°C (+65°C при T6)						2							
Материал													
алюминий							0						
нержавеющая сталь							1						
Допуск безопасности													
без								0					
Специальное исполнение													
без										0	0	0	

¹⁾ Макс. допустимая температура окружающей среды для конечного выключателя зависит от допустимой температуры окружающей среды компонентов, типа защиты и температурного класса.

3 Конструкция и принцип действия

Конечный выключатель оснащён макс. двумя индуктивными бесконтактными переключателями или двумя электрическими микровыключателями.

В большинстве случаев конечные выключатели настраивают таким образом, что в конечных положениях привода генерируется предельный сигнал. Точку переключения можно настраивать в пределах диапазона поворота или хода, чтобы была возможность сигнализировать о промежуточном положении. Вал (4) конечного выключателя связан с соответствующим приводом при помощи поводка. На валу устанавливают макс. два управляющих флажка или кулачковых диска (3).

3.1 Индуктивный конечный выключатель Тип 4747-xxx01

i Информация

Для управления индуктивными контактами требуется сигнал NAMUR, см. раздел 6.6.

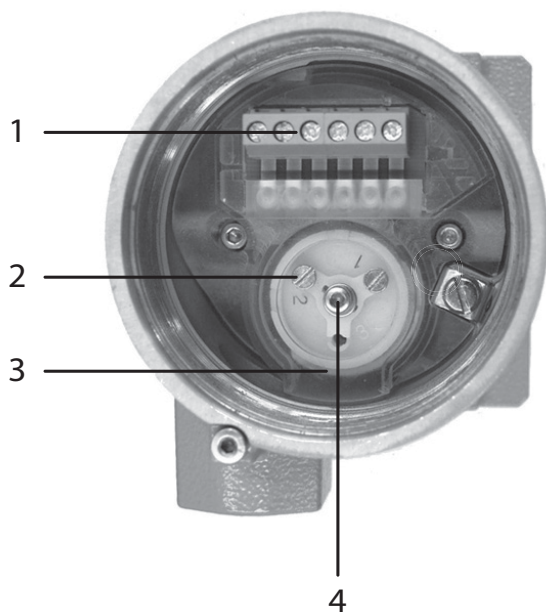
На валу (4) конечного выключателя располагаются регулируемые управляющие флажки (3). Когда управляющий флажок (3) находится в магнитном поле бесконтактного переключателя NAMUR, то индуктивное сопротивление последнего резко увеличивается (соответству-

ет состоянию "контакт разомкнут"). Если управляющий флажок (3) находится за пределами магнитного поля, сопротивление бесконтактного переключателя NAMUR падает (соответствует состоянию "контакт замкнут"). При помощи регулировочного винта (2) управляющий флажок (3) может быть настроен на точку переключения в пределах от 0 до 100°.

3.2 Электрический конечный выключатель Тип 4747-xxx1x

На валу (1) конечного выключателя установлены макс. два регулируемых кулачковых диска (3). Кулачковый диск (3) приводит в действие электрический микровыключатель при помощи ролика, закреплённого на рычаге переключения. При помощи регулирующих винтов (2) кулачковые диски (3) можно настроить на точку переключения в диапазоне от 0 до 100°.

Конструкция и принцип действия



- 1 Клеммный блок
- 2 Регулирующий винт
- 3 Кулачковый диск или управляющий флажок
- 4 Вал

Рис. 1: *Сигнализатор конечных положений Тип 4747*

3.3 Аксессуары

Табл. 1: Кабельные сальники

Обозначение	Заказ №
Кабельный ввод Ex-d M20 x 1,5 из латуни с уплотнительным кольцом для неармированного кабеля (диаметр кабеля от 6,5 до 14 мм)	8808-0200
Кабельный ввод Ex-d ½ NPT из латуни с уплотнительным кольцом для неармированного кабеля (диаметр кабеля от 6,5 до 14 мм)	8808-2010
Кабельный ввод Ex-e M20 x 1,5 из полиамида (чёрного) с уплотнительным кольцом	8808-0178 ¹⁾
Кабельный ввод M20 x 1,5 из латуни с уплотнительным кольцом	1890-4875 ¹⁾
Кабельный ввод M20 x 1,5 из латуни (синий) с уплотнительным кольцом	1890-4876 ¹⁾
Кабельный ввод M20 x 1,5 из полиамида (чёрный) без уплотнительного кольца	8808-1011 ¹⁾
Кабельный ввод M20 x 1,5 из полиамида (синий) без уплотнительного кольца	8808-1012 ¹⁾
Уплотнительное кольцо 18 x 2	8421-0067

¹⁾ Кабельный ввод не предназначен для приборов Ex-d.

Табл. 2: Монтажные комплекты

Обозначение	Заказ №
Монтаж согласно VDI/VDE 3845, уровень 2, исполнение повышенной прочности	1400-9974
Монтаж согласно VDI/VDE 3845, уровень 1, лёгкое исполнение (размер AA 1 до AA 4)	1400-7473
Монтаж согласно VDI/VDE 3845, уровень 1, исполнение повышенной прочности (размер AA 1 до AA 4)	1400-9384
Монтаж согласно VDI/VDE 3845, уровень 1, исполнение повышенной прочности (размер AA 5)	1400-9992
Монтаж для VETEC S 160/R, исполнение повышенной прочности	1400-9385
Монтажный комплект для прямоходных приводов Тип 3277, площадь привода 240/350/700 см ²	1400-7471
Монтажный комплект для прямоходных приводов Тип 3271, площадь привода 120 см ²	1400-7472
Монтажный комплект для мембранных клапанов SED (требуется оба монтажных комплекта)	1402-1093 1400-7472
Монтажный комплект для регулирующих клапанов с ребром NAMUR или для установки на шток согласно IEC 60534-6 (диаметр штока от 20 до 35 мм)	1400-7468
Монтажный комплект для клапана на микрорасходы Тип 3510 площадь привода 60/120 см ²	1402-0479

3.4 Таблицы значений хода

i Информация

Рычаг M входит в комплект поставки.

Рычаги S, L, XL для монтажа по IEC 60534-6 (NAMUR) доступны в качестве аксессуаров в монтажных комплектах.

Прямой монтаж на приводах Тип 3277-5 и Тип 3277

Площадь привода [см ²]	Номинальный ход [мм]	Необходимый рычаг	Присвоенное положение штифта
120	7,5	M	25
120/175/240/350	15	M	35
355/700/750	30	M	50


Монтаж согласно IEC 60534-6 (монтаж на ребро NAMUR)

Регулирующие клапаны SAMSON с приводом Тип 3271		Прочие регулирующие клапаны	Необходимый рычаг	Присвоенное положение штифта
Площадь привода [см ²]	Номинальный ход [мм]	макс. ход [мм]		
60 и 120 с клапаном типа 3510	7,5	17	S	17
120	7,5	25	M	25
120/175/240/350	15	35	M	35
700/750	7,5	35	M	35
355/700/750	15 и 30	50	M	50
1000/1400/2800	30	70	L	70
	60	100	L	100
1400/2800	120	200	XL	200

Монтаж на поворотные приводы согласно VDI/VDE 3845

Угол поворота	Необходимый рычаг	Присвоенное положение штифта
0 до 100°	M	90°

3.5 Технические характеристики

Индуктивный конечный выключатель Тип 4747-xxx0	
Для взрывозащищённых устройств могут дополнительно действовать пределы, указанные в сертификате испытаний.	
→ Следует учитывать данные сертификатов испытаний (см. приложение)!	
Регулирующий ток	Коммутирующий усилитель согласно DIN EN 60947-5-6:2000
Индуктивный контакт	NCB2-V3-N0
Переключающий элемент	Размыкающий контакт NAMUR H3 (NC)
Контакты	1 или 2
Допустимая температура окружающей среды	-25 от до +80 °C
Электрическое соединение	M20 x 1,5 или ½ NPT
Степень защиты	IP 66
Вес	ок. 0,65 кг
Электрический конечный выключатель Тип 4747-xxx1, действуют данные для серебряных и позолоченных контактов	
Переключающий элемент	Электрический конечный выключатель: переключающий контакт/SPDT (single-pole/double-throw)
Нагрузочная способность	Переменный ток
	250 V/10 A
Контакты	2
Допустимая температура окружающей среды ¹⁾	от -40 до +80 °C
Электрическое соединение	M20 x 1,5 или ½ NPT
Степень защиты	IP 66
Вес	ок. 0,65 кг
Материалы	
Корпус, крышка	алюминий с порошковым напылением, серо-бежевый RAL 1019 или нержавеющая сталь 1.4409
Прочие наружные части	нержавеющая сталь 1.4301/1.4310/1.4409
Соответствие	

Конструкция и принцип действия

Электрические параметры для подключения к сертифицированным искробезопасным цепям (тип защиты Ex ia) Могут дополнительно действовать пределы, указанные в сертификате испытаний. → Следует учитывать данные сертификатов испытаний (см. приложение)!			
Сигнализатор конечных положений	Тип 4747-11x01		
Концевые контакты	индуктивный		
Напряжение на выходе ¹⁾	U_i	16 V	16 V
Ток на выходе ¹⁾	I_i	25 мА	52 мА
Мощность рассеяния ¹⁾	P_i	64 мВт	169 мВт
Внешняя мощность ¹⁾	C_i	100 нФ	
Внешняя индуктивность ¹⁾	L_i	100 мкГн	
Допустимая температура окружающей среды	от -25 до +80 °С		от -25 до +80 °С

¹⁾ Допустимые максимальные значения при подключении к сертифицированной искрозащищённой цепи.

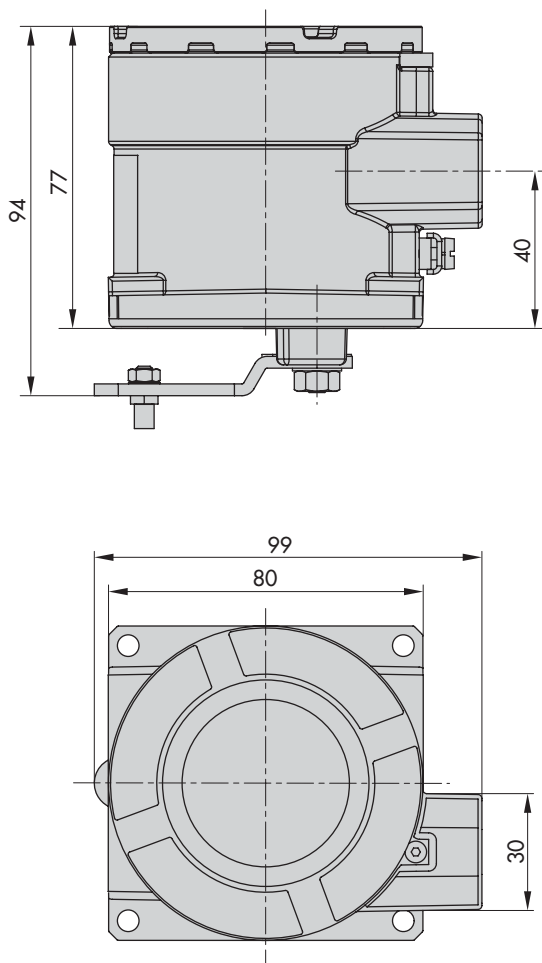
3.6 Сводная таблица выданных допусков

Тип	Допуск	Тип взрывозащиты/ примечание
4747-110	ATEX ¹⁾ Номер Дата РТВ 12 ATEX 2020 26.04.2013	II 2G Ex ia IIC T6 Gb II 2D Ex ia IIIC T85°C Db IP66 II 2D Ex tb IIIC T85°C Db IP66
4747-116	TR CMU 1055 Номер Дата действи- телен до ZETC/36/2021 26.07.2021 25.07.2024	II 2G Ex ia IIC T6 Gb II 2D Ex ia IIIC T85 °C Db IP66 II 2D Ex tb IIIC T85 °C Db IP66
4747-210	ATEX ¹⁾ Номер Дата KIWA 16ATEX0052 X 18.10.2018	II 2 G Ex db IIC T6...T4 Gb II 2D Ex tb IIIC T80°C Db
4747-211	IECEX Номер Дата KIWA 16.0026X 18.10.2018	Ex db IIC T6...T4 Gb Ex tb IIIC T80 °C Db

Тип	Допуск	Тип взрывозащиты/ примечание
4747-212	CCC Ex Номер 2020032231503131 Дата 04.11.2020 действительен до 03.11.2025	Ex d IIC T4 ~ T6 Gb Ex tD A21 IP66 T80°C
	NEPSI Номер GYJ20.1056X Дата 12.02.2020 действительен до 25.01.2025	Ex d IIC T4~T6 Gb DIP A21 Ta, T4~T6
4747-216	TR CMU 1055 Номер ZETC/36/2021 Дата 26.07.2021 действительен до 25.07.2024	II 2G Ex db IIC T6...T4 Gb II 2D Ex tb IIIC T80 °C Db
4747-230	FM Номер 3037212 Дата 08.03.2011	XP//I/1/ABCD/T6 DIP/II,III/EFG/T6 I/1/AEx d/IIC/T6 Type 4X, IP66
4747-231	CSA Номер 70004607 Дата 02.06.2016	Class I, Div 1 + 2, Groups A, B, C, D Class II, Div 1+2, Groups E, F, G Класс III Class I, Zone 1, Ex d IIC, T6...T4 Class II, Zone 21, Ex tb IIIC T85°C Type 4X, IP66
4747-810	ATEX ¹⁾ Номер PTB 12 ATEX 2020 Дата 26.04.2013	II 3G Ex ic IIC T6 Gc II 3G Ex nAc II T6 Gc II 3D Ex tc IIIC T85°C Dc IP66
4747-816	TR CMU 1055 Номер ZETC/36/2021 Дата 26.07.2021 действительен до 25.07.2024	II 3G Ex ic IIC T6 Gc II 3G Ex nAc II T6 Gc II 3D Ex tc IIIC T85 °C Dc IP66

1) Сертификат EU об испытании типового образца

3.7 Размеры в мм



4 Подготовительная работа

После получения прибора необходимо выполнить следующие действия:

1. Проверить объём поставки. Сравнить полученный товар с накладной.
2. Удостовериться в отсутствии повреждений при транспортировке. При наличии повреждений – сообщить об этом.

4.1 Распаковка

i Информация

При транспортировке или хранении конечного выключателя не удаляйте упаковку.

Перед монтажом конечного выключателя необходимо выполнить следующие действия:

1. Распакуйте сигнализатор конечных положений.
2. Утилизируйте упаковку надлежащим образом.

4.2 Транспортировка

→ Распакуйте конечный выключатель с учетом условий его транспортировки.

Правила транспортировки

- Конечный выключатель должен быть защищён от внешнего воздействия, например, от ударов.

- Прибор должен быть защищён от влаги и грязи.
- Температура при транспортировке должна соответствовать допустимой температуре окружающей среды (см. Технические характеристики, раздел 3.5).

4.3 Хранение

! ВНИМАНИЕ

Риск повреждения прибора при ненадлежащем хранении!

Условия хранения обязательны к исполнению. При необходимости проконсультируйтесь со специалистами SAMSON.

Условия хранения

- Конечный выключатель должен быть защищён от внешнего воздействия, например, от ударов и вибраций.
- Не допускается повреждение коррозионной защиты (лакокрасочное или иное защитное покрытие).
- Прибор должен быть защищён от влаги и грязи. Во влажных помещениях следует принять меры по предотвращению образования конденсата. При необходимости, использовать осушители и отопление.
- Температура при хранении должна соответствовать допустимой температуре окружающей среды (см. Технические характеристики, раздел 3.5).

5 Монтаж

Конечный выключатель предназначен для приведённых ниже вариантов монтажа:

- Прямой монтаж на приводах SAMSON Тип 3277
- Монтаж на приводы согласно IEC 60534-6 (ребро NAMUR)
- Монтаж на клапан на микрорасходы Тип 3510
- Монтаж на поворотные приводы согласно VDI/VDE 3845

5.1 Положение при монтаже

Положение при монтаже может быть любым. Кроме этого, при монтаже должны быть учтены следующие моменты:

- Конечный выключатель следует монтировать таким образом, чтобы кабельный ввод M20 x 1,5 был направлен вертикально вниз (если это невозможно, следует монтировать горизонтально).
- При монтаже необходимо следить за тем, чтобы над крышкой корпуса оставалось свободное пространство ≥ 300 мм.

5.2 Рычаг и положение штифта

ⓘ ВНИМАНИЕ

Ошибка из-за неправильных монтажных/комплектующих деталей или неправильной привязки рычага и положения штифта!

Используйте для монтажа конечного выключателя только монтажные детали/аксессуары, указанные в настоящей инструкции по монтажу и эксплуатации! Соблюдайте вариант монтажа!

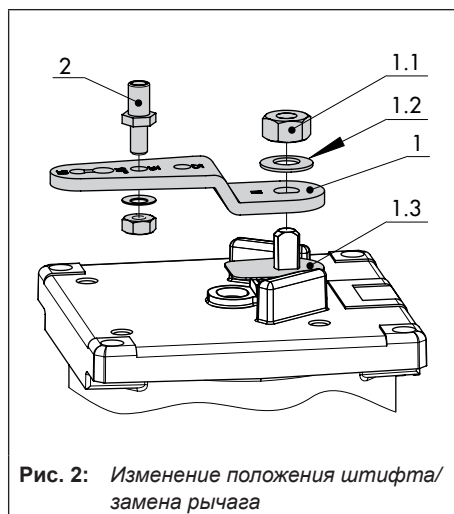
Соблюдайте привязку рычага и положения штифта!

С помощью рычага на нижней стороне сигнализатора конечных положений и имеющегося на рычаге штифта сигнализатор конечных положений адаптируется к применяемому приводу и к номинальному ходу. В таблицах хода (раздел 3.4, стр. 16) указан максимальный диапазон настройки конечного выключателя.

Выполняемый ход клапана дополнительно ограничивается посредством необходимого предварительного напряжения пружин в приводе.

Если вместо установленного по стандарту рычага M со следящим штифтом на позиции 35 требуется другое положение штифта либо другой рычаг, выполните следующие действия (см. Рис. 2):

1. Установите рычаг (1) в центральное положение и удерживайте. Ослабьте гайку (1.1) и снимите рычаг с дисковой пружиной (1.2) с вала.
 - Не удаляйте стопорную пластину (1.3)!
2. Отсоедините передающий штифт (2), переустановите в отверстие для нужного положения и зафиксируйте (согласно таблицам хода на стр. 16). При этом следует использовать только длинный следящий штифт из монтажного комплекта.
3. Установите рычаг (1) на вал конечного выключателя и закрепите дисковой пружиной (1.2) и гайкой (1.1).



5.3 Прямой монтаж на приводах Тип 3277 и Тип 3277-5

→ См. Рис. 3.

→ Необходимые монтажные и комплектующие детали: см. раздел 3.3, стр. 15.

1. Установите зажим следящего механизма (4) на шток привода, выровняйте и зафиксируйте таким образом, чтобы крепёжный болт (3) находился в пазе штока привода.
2. Закрепите монтажную плату (1) на раме привода с помощью двух крепёжных болтов (2).
3. Проверьте положение следящего штифта (2) на рычаге (1). Положение при монтаже сверьте с Таблицами значений хода и при необходимости переместите штифт (см. раздел 5.2).
4. Завинтите стопорный винт крышки корпуса и отвинтите крышку корпуса конечного выключателя.
5. Установите конечный выключатель на монтажную плату таким образом, чтобы следящий штифт расположился на верхней стороне зажима следящего механизма (4). Рычаг должен укладываться на зажим следящего механизма усилием пружин. Закрепите конечный выключатель на раме привода с помощью четырёх крепёжных болтов (5).
6. Установите крышку (6) на противоположной стороне. Следите за тем, чтобы при установленном регулирующем клапане вентиляционная заглушка была обращена вниз, так как это необходимо для оттока скопившейся конденсационной влаги (если это невозможно, то устанавливайте горизонтально).
7. У прямоходных приводов Тип 3277 "Шток привода втягивается" завинтите штуцер сброса воздуха (7) в боковое подключение на раме.
8. Установите крышку корпуса. При этом проверьте уплотнительное кольцо на наличие повреждений и при необходимости замените.
9. Зафиксируйте крышку корпуса, завинтив стопорный винт.

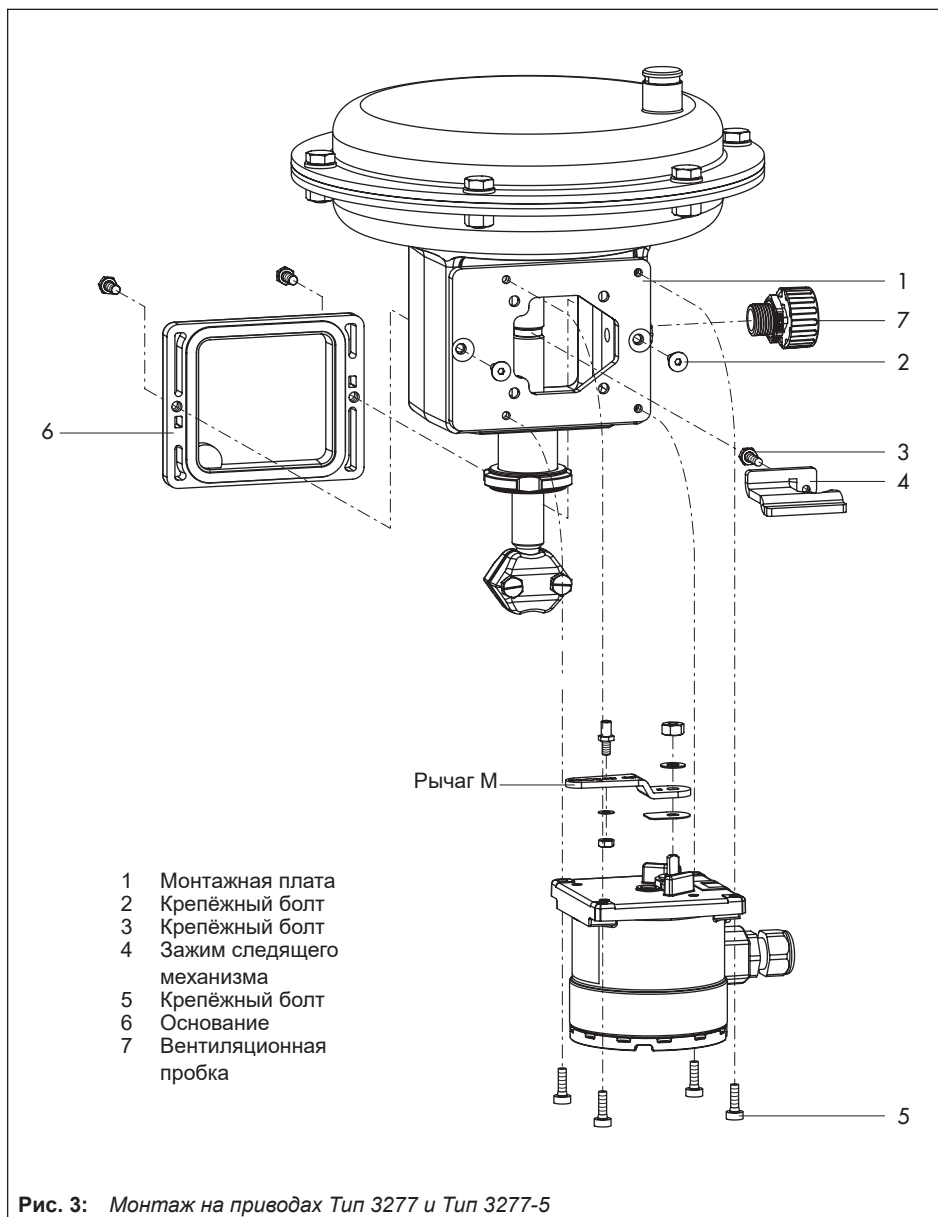
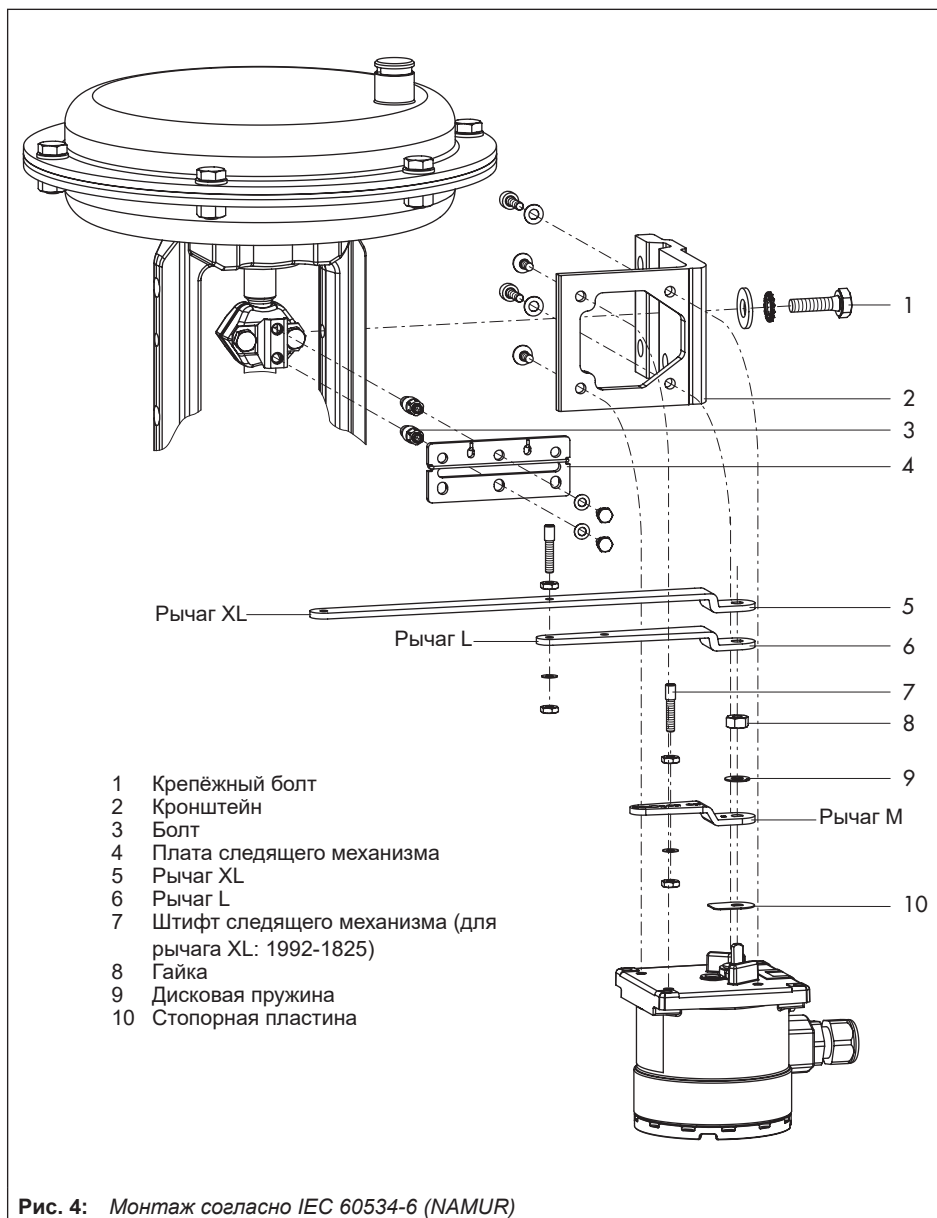


Рис. 3: Монтаж на приводах Тип 3277 и Тип 3277-5

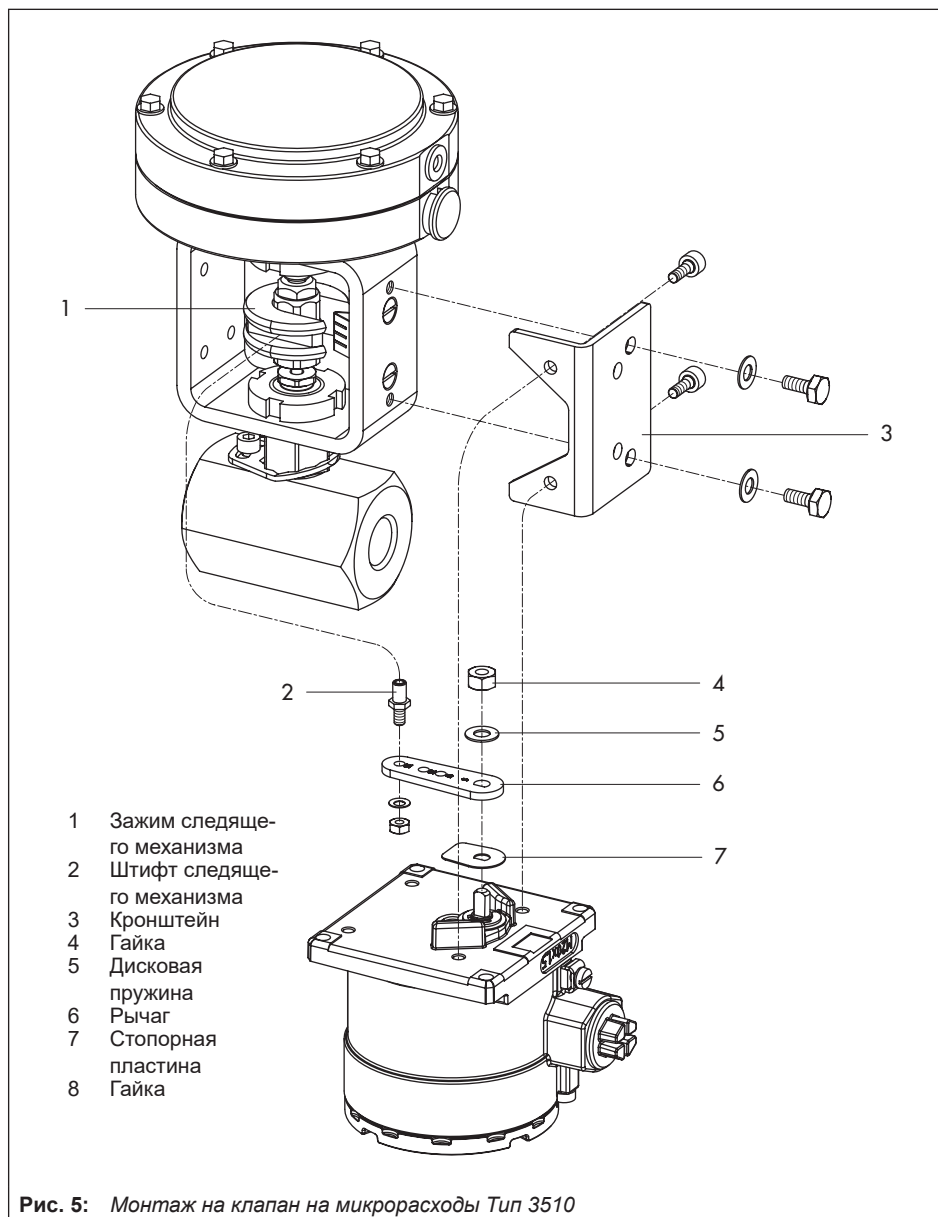
5.4 Монтаж согласно IEC 60534-6 (ребро NAMUR)

- См. Рис. 4.
 - Необходимые монтажные и комплектующие детали: см. раздел 3.3, стр. 15.
1. Проверьте положение следящего штифта (2) на рычаге (1). Положение при монтаже сверьте с Таблицами значений хода и при необходимости переместите штифт (см. раздел 5.2).
 2. Завинтите стопорный винт крышки корпуса и отвинтите крышку корпуса конечного выключателя.
 3. Привинтите конечный выключатель к уголку (2).
 4. Оба болта (3) зафиксируйте на уголке соединителя, установите плату следящего механизма (4) и затяните винтами.
 5. Установите уголок с конечным выключателем на ребро NAMUR клапана таким образом, чтобы передающий штифт (7) укладывался в шлиц платы следящего механизма (4).
 6. Выровняйте уголок по центру в направлении отметки 50% на индикаторе хода и закрепите на клапане при помощи крепёжного болта (1).



5.5 Монтаж на клапан на микрорасходы Тип 3510

- См. Рис. 5.
 - Необходимые монтажные и комплектующие детали: см. раздел 3.3, стр. 15.
1. Скорректируйте условия монтажа, как показано в разделе 5.2:
 - Возьмите рычаг S (6) из аксессуаров и установите на конечный выключатель.
 - Завинтите штифт следящего механизма в позицию 17.
 2. Привинтите конечный выключатель к уголку (3).
 3. Установите зажим следящего механизма (1) на соединительную муфту клапана, выровняйте под прямым углом и закрепите.
 4. Установите и закрепите уголок (3) с конечным выключателем на раме клапана таким образом, чтобы передающий штифт (2) входил в паз зажима следящего механизма (1).



5.6 Монтаж согласно VDI/ VDE 3845 на поворотные приводы

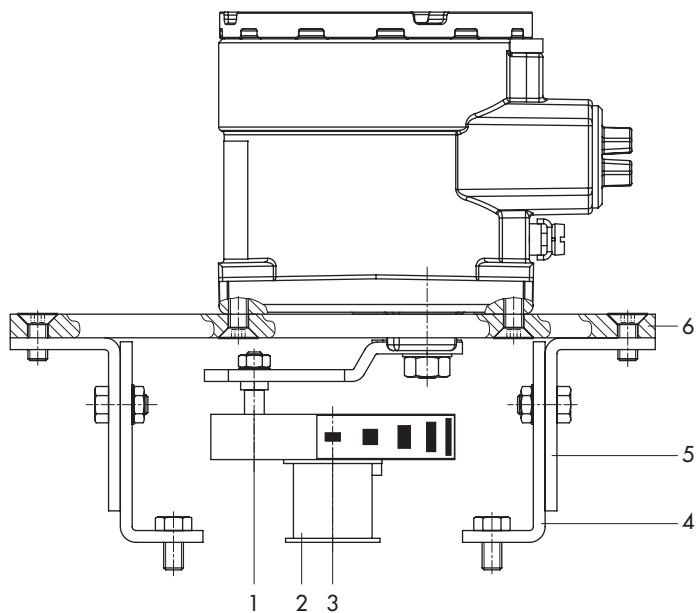
5.6.1 Лёгкое исполнение

→ См. Рис. 6.

→ Необходимые монтажные и комплектующие детали: см. раздел 3.3, стр. 15.

1. Установите зажим следящего механизма (2) на шлицевой вал привода либо на адаптер.
2. Наденьте кулачковую муфту (3) плоской стороной к приводу на зажим следящего механизма (2). При этом выровняйте шлиц таким образом, чтобы он совпадал с направлением вращения при закрытом положении клапана.
3. Плотно зафиксируйте кулачковую муфту и зажим следящего механизма с помощью болта и дисковой пружины на валу привода.
4. Закрепите оба нижних кронштейна (4) в зависимости от размера привода на корпусе привода углом внутрь (80 мм) или наружу (130 мм). Установите и привинтите верхний кронштейн (5).
5. Вывинтите стандартный следящий штифт на рычаге М (1) конечного выключателя. Закрепите гладкий следящий штифт (Ø5 мм) из монтажного комплекта в отверстии для положения штифта 90°.

6. Закрепите конечный выключатель на монтажной плате (6) при помощи винтов.
7. Установите конечный выключатель с монтажной платой на верхние кронштейны (5) и привинтите. При этом выровняйте рычаг (1) таким образом, чтобы его следящий штифт с учётом направления вращения привода входил в зацепление с шлицем кулачковой муфты (3).
→ рычаг (1) при половинном угле вращения поворотного привода в любом случае должен располагаться параллельно продольной стороне конечного выключателя.
8. Шильдик со шкалой наклейте на кулачковую муфту таким образом, чтобы стрелка показывала закрытое положение и была хорошо видна при смонтированном клапане.



- 1 Рычаг
- 2 Зажим следящего механизма
- 3 Кулачковая муфта
- 4 Нижний кронштейн
- 5 Верхний кронштейн
- 6 Монтажная плата

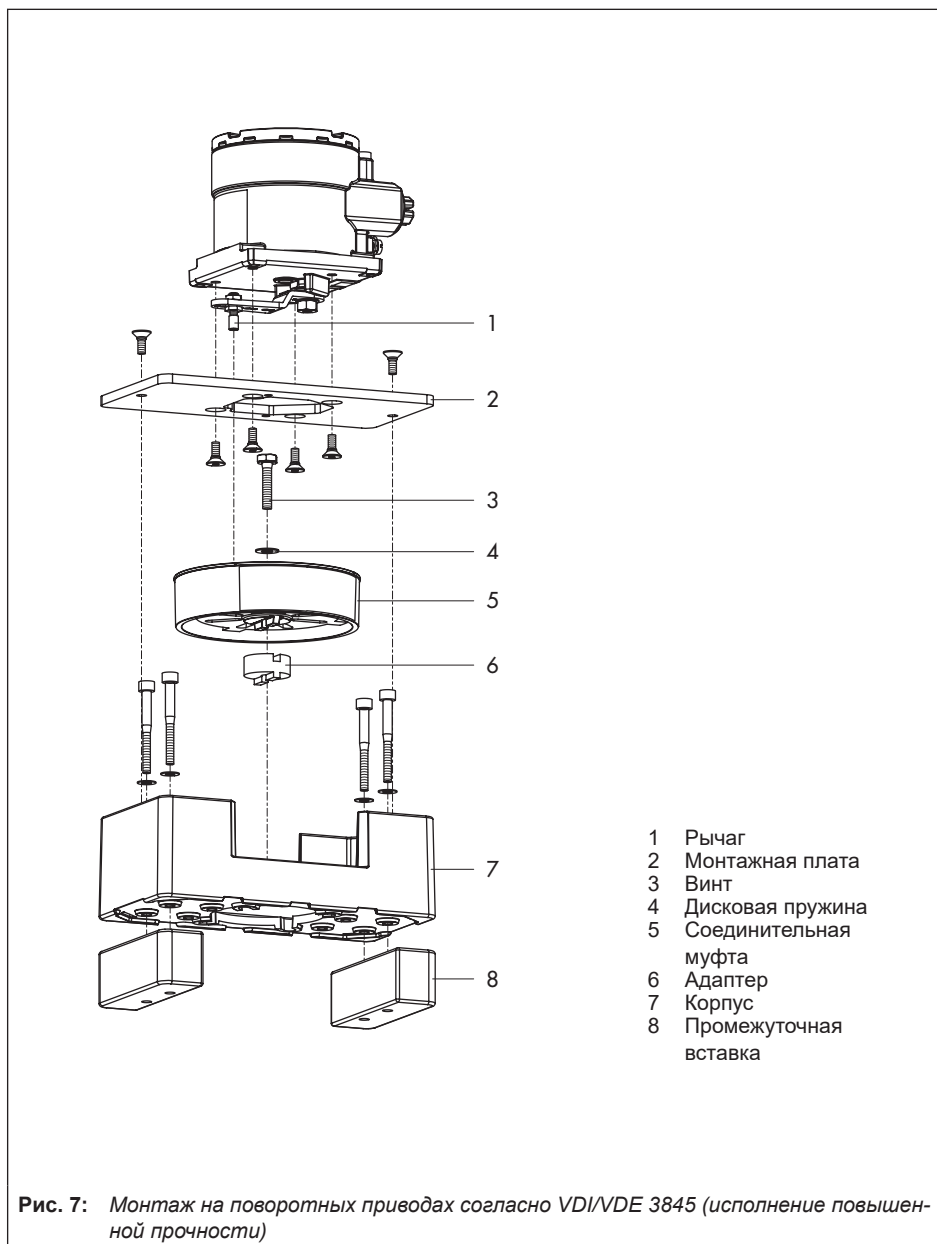
Рис. 6: Монтаж на поворотных приводах согласно VDI/VDE 3845 (лёгкое исполнение)

5.6.2 Исполнение повышенной прочности

→ См. Рис. 7.

→ Необходимые монтажные и комплектующие детали: см. раздел 3.3, стр. 15.

1. Подготовьте привод, при необходимости используя адаптер от изготовителя привода (требуется только для уровня крепления 2).
2. Установите корпус (7) на поворотном приводе. При монтаже VDI/VDE используйте промежуточные детали (8), если требуется.
3. У поворотных приводов SAMSON Тип 3278, VETEC S160 и VETEC R закрепите адаптер (6) с дополнительным адаптером (зависит от монтажного комплекта) на свободном конце вала поворотного привода. Для исполнения VDI/VDE устанавливайте адаптер (6) только в том случае, если того требует размер привода.
4. Приклейте самоклеящуюся табличку на соединительную муфту (5) таким образом, чтобы жёлтый цвет в видимой части корпуса указывал на положение клапана "открыт". Самоклеящиеся таблички с поясняющими символами поставляются в комплекте и при необходимости могут быть наклеены на корпус.
5. Установите соединительную муфту (5) на шлицевой вал привода или адаптер (6) и закрепите болтом (3) и дисковой пружиной (4).
6. Вывинтите стандартный следящий штифт на рычаге М (1) конечного выключателя. Закрепите следящий штифт (Ø5 мм) из монтажного комплекта в положение 90°.
7. Закрепите конечный выключатель на монтажной плате (2) при помощи винтов.
8. Установите конечный выключатель с монтажной платой на корпус (7) и закрепите винтами. При этом выровняйте рычаг (1) таким образом, чтобы его следящий штифт с учётом направления вращения привода входил в зацепление с соответствующим шлицем.



6 Электрические соединения

⚠ ОПАСНО

Угроза жизни из-за образования взрывоопасной атмосферы!

Неадекватная установка, эксплуатация или техническое обслуживание конечного выключателя во взрывоопасной атмосфере могут стать причиной воспламенения атмосферы даже при неопасном напряжении питания и, вследствие этого, привести к смерти.

- При монтаже и установке на взрывоопасных участках необходимо соблюдать допуски по взрывозащите, а также соответствующие электротехнические предписания и местные правила техники безопасности. Для Европы действует стандарт EN 60079-14.
- Подключать напряжение питания следует только после завершения монтажа.
- К установке, эксплуатации и техобслуживанию конечного выключателя допускается только квалифицированный персонал согласно IEC 60079-14, раздел 4.5, имеющий необходимую подготовку или прошедший соответствующий инструктаж и имеющий допуск к работе со взрывозащищёнными устройствами во взрывоопасных установках.
- Не открывать приборы во взрывонепроницаемой оболочке под напряжением.

ⓘ ВНИМАНИЕ

Конечный выключатель Тип 4747 рассчитан для точно определённых условий электрического подключения. После монтажа конечный выключатель следует подключать к соответствующему напряжению питания.

6.1 Электрическое соединение тип защиты „Ex d“

⚠ ОПАСНО

Риск утраты взрывозащиты при повреждении резьбы крышки и/или соединительной резьбы!

Не открывать приборы во взрывонепроницаемой оболочке под напряжением!

⚠ ПРЕДУПРЕЖДЕНИЕ

Утрата взрывозащиты при использовании недопустимых резьбовых штуцерных соединений!

Применяйте только резьбовые штуцерные соединения и заглушки, имеющие допуск для типа взрывозащиты Ex d, а также сертифицированного температурного диапазона.

Приборы следует подключать при помощи соответствующих кабельных вводов или трубопроводных систем, отвечающих требованиям EN 60079-1 "Электри-

ческие средства производства для зон с взрывоопасными газами - часть 1: Оборудование с видом взрывозащиты взрывонепроницаемые оболочки "d", разделы 13.1 и 13.2 и имеющих специальный сертификат об испытаниях.

Не использовать кабельные вводы и заглушки простой конструкции.

- Соединительный провод следует прокладывать таким образом, чтобы он был в достаточной степени защищён от механических повреждений.
- Если на вводных частях температура превышает 70 °С, необходимо предусмотреть соответствующие соединительные провода, устойчивые к воздействию температур:
 - при Ex db T6 следует использовать только кабели и резьбовые штуцерные соединения, предназначенные для температурного диапазона от –55 до +80 °С.
 - при Ex db T5 следует использовать только кабели и резьбовые штуцерные соединения, предназначенные для температурного диапазона от –55 до +95 °С.
 - при Ex db T4 следует использовать только кабели и резьбовые штуцерные соединения, предназначенные для температурного диапазона от –55 до +100 °С.
- Включите корпус конечного выключателя в локальную равнопотенциальную систему. Для этого используйте внешнее соединение PE на корпусе.

6.2 Электрическое соединение тип защиты „Ex ia“

⚠ ПРЕДУПРЕЖДЕНИЕ

Отмена взрывозащиты из-за неисправности электрического соединения!

Соблюдать расположение клемм!

Не выворачивать покрытые лаком болты в корпусе или на нём!

Не превышать максимальные значения для соединения искробезопасных электрических эксплуатационных материалов, указанные в Сертификате ЕС об испытании типового образца (U_i или U_o , I_i или I_o , P_i или P_o , C_i или C_o и L_i или L_o)!

При монтаже искробезопасных электрических цепей соблюдать п. 12 EN 60079-14: 2008; ч. 1 VDE 0165.

Для прокладки многожильных кабелей и проводов в нескольких искробезопасных электрических цепях действует п. 12.2.2.7.

Радиальная толщина изоляции провода, выполненная из стандартных изолирующих материалов, например, полиэтилена, должна составлять не менее 0,2 мм. Диаметр жилы в тонкожильном проводе должен быть не менее 0,1 мм. На концы кабелей следует надеть кабельные наконечники для предотвращения их расслоения. Приборы, применяемые при температуре окружающей среды ниже -20°C, должны оснащаться кабельными вводами, предназначенными для работы в таких условиях.

6.3 Приборы с типом взрывозащиты Ex t

⚠ ОПАСНО

Открытие крышки прибора в процессе эксплуатации на участках с взрывоопасной пылью может привести к утрате взрывозащиты!

Не открывать крышку конечного выключателя на участках с взрывоопасной пылью.

В оборудовании, которое работает с типом защиты Ex t (защита корпусом) цепи могут быть соединены, прерваны или переключены только во время монтажа, обслуживания или ремонта.

- Следует применять сертифицированные кабельные и линейные вводы, а также заглушки соответствующего типа и степени защиты ≥ 66 с учётом сертифицированного температурного диапазона.
- При Ex tb T6 следует использовать только кабели и резьбовые штуцерные соединения, предназначенные для температурного диапазона от -55 до $+80$ °C.

6.4 Электрооборудование, зона 2/22

Для электрооборудования, используемого в соответствии с типом взрывозащиты Ex nA II (для неискрящего оборудования) по EN 60079-15: 2003, действует следующее правило: соединение и разъеде-

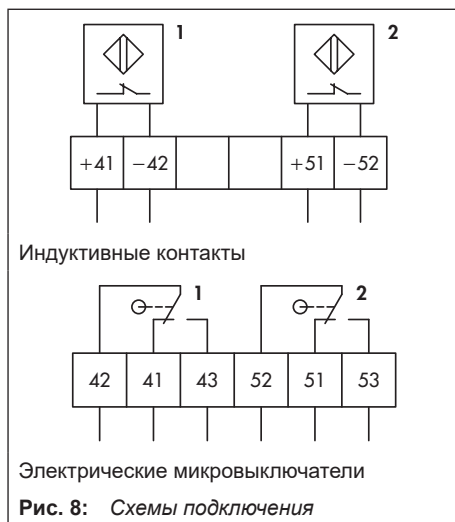
ние, а также включение электрических цепей под напряжением допускается только при монтаже, техническом обслуживании либо в целях ремонта.

Для электроприборов, подсоединяемых в электрических цепях с ограниченной энергией Ex nL (ограниченные по мощности цепи) по EN 60079-15:2003, действует следующее правило: данные приборы разрешается переключать в соответствии с режимом работы.

6.5 Кабельный ввод

Соединительная резьба для клеммного пространства выполнена как $\frac{1}{2}$ NPT или M20 x 1,5.

Электрические соединения выполнены как резьбовые клеммники для кабелей с сечением $0,2 \dots 2,5$ мм², моменты затяжки болтов: $0,5 \dots 0,6$ Нм).



6.6 Усилитель коммутации

Для эксплуатации конечных выключателей Тип 4747-XXX01 с индуктивными контактами NAMUR в выходную цепь необходимо включить усилители. Они обеспечивают предельные значения параметров тока согласно EN 60947-5-6 для обеспечения безопасной работы конечного выключателя.

При монтаже во взрывоопасных установках необходимо соблюдать соответствующие положения.

7 Эксплуатация

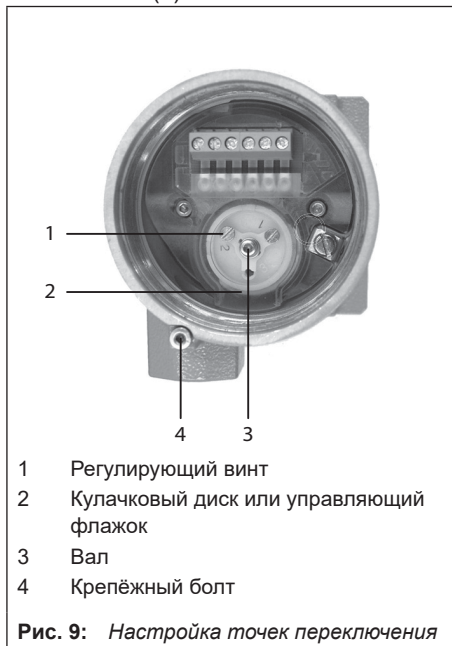
Конечные выключатели, смонтированные на клапанах, обычно настраивают таким образом, чтобы в конечных точках хода срабатывал сигнал. Однако точку переключения можно настроить в любой момент в пределах диапазона хода, например, если требуется сигнал в промежуточном положении.

7.1 Настройка точки срабатывания

1. Отвинтите крышку корпуса с прибора.
2. Установите клапан в положение переключения и вращайте регулировочный винт (1) до тех пор, пока управляющий флажок (2) не начнёт движение из магнитного поля шлицевого инициатора, или пока рабочий скос кулачка (2) не достигнет ролика электрического микровыключателя, и произойдет смена выходного сигнала.
3. Вращайте регулировочный винт в обратном направлении, чтобы сбалансировать смещение точки переключения при изменениях температуры.

Смещение точки переключения ΔТ = 50 К	
Угол поворота	Рабочий ход
≤ 2°	≤ 0,8 мм
Обороты регулировочного винта	
X = ¼	X = ¼

4. Выведите клапан из коммутационного положения и проверьте, переключился ли выходной сигнал.
5. Вновь переведите клапан в коммутационное положение и проверьте точку переключения.
6. Установите крышку корпуса. При этом проверьте уплотнительное кольцо на наличие повреждений и при необходимости замените.
7. Зафиксируйте смонтированную крышку корпуса, вывинтив крепёжный винт (4).



i **Информация**

При использовании **Типа 4747-xxx1x**
(исполнение с микровыключателями)
действуют следующие правила:

Если оба контакта должны срабатывать
одновременно, микровыключатели
необходимо приводить в действие
по часовой стрелке.

8 Техническое обслуживание

i Информация

Перед поставкой конечный выключатель прошёл проверку на заводе SAMSON.

– При проведении работ по ремонту и техобслуживанию, не входящих в перечень ИМЭ и не санкционированных отделом After Sales Service компании SAMSON, гарантия на продукт утрачивается.

– В качестве запасных частей допускается использование только оригинальных запчастей производства SAMSON, отвечающих исходной спецификации.

8.1 Техническое обслуживание взрывозащищённых приборов

Если выполняется ремонт элементов прибора, обеспечивающих взрывозащиту, повторный ввод в эксплуатацию разрешается только после проведенной компетентным специалистом проверки соответствия этих элементов требованиям взрывозащиты, после которой выдается соответствующий сертификат или осуществляется маркировка прибора специальным знаком технического контроля.

Проверка компетентным специалистом не требуется, если перед повторным вводом в эксплуатацию прибор проходит штучное испытание производителем, подтверждённое знаком технического контроля.

→ Документацию по испытаниям и сервису, а также сертификаты, выданные изготовителем или экспертом, следует хранить вместе с прочими документами на прибор или систему, релевантными с точки зрения безопасности.

Для замены взрывоопасных компонентов разрешается использовать только компоненты оригинального производства, прошедшие штучное испытание.

На устройства, эксплуатировавшиеся вне взрывоопасной зоны, но предназначенные для эксплуатации во взрывоопасной зоне, распространяются правила об отремонтированных устройствах. По условиям ремонта взрывозащищённых устройств, перед применением во взрывоопасной зоне они подлежат проверке.

Ремонт искрозащищённых зазоров

Ремонт искрозащищённых зазоров не допускается. При повреждении соответствующих зазоров прибор следует заменить.

8.2 Подготовка к возврату

Неисправные конечные выключатели можно вернуть на SAMSON для ремонта.

При отправке прибора на SAMSON выполните следующие действия:

1. Выведите клапан из эксплуатации, как описано в соответствующей документации к клапану.
2. Демонтируйте сигнализатор конечных положений, см. гл. 10.
3. Действуйте, как описано на сайте www.samsongroup.com > SERVICE > After Sales Service > Retouren.

9 Устранение неисправностей

Табл. 3 показывает возможные ошибки и меры по их устранению.

Табл. 3: Ошибки и меры по их устранению

Описание ошибки	Меры по устранению
Конечный выключатель не генерирует электрический сигнал	<ul style="list-style-type: none">➔ Проверьте электрическое соединение.➔ Проверьте монтаж.
Привод не двигается.	<ul style="list-style-type: none">➔ Проверить правильность монтажа на наличие блокирующих участков.➔ Проверить конфигурацию навесных компонентов.
Конечный выключатель не работает	<ul style="list-style-type: none">➔ Свяжитесь с отделом послепродажного обслуживания SAMSON.

9.1 Противоаварийные мероприятия

Противоаварийные мероприятия относятся к сфере ответственности оператора оборудования.

Практическая рекомендация

Противоаварийные мероприятия в случае неисправности клапана описаны в соответствующей документации к клапану.

10 Вывод из эксплуатации и демонтаж

ОПАСНО

Опасно для жизни при снятии взрывозащиты!

При открытой крышке корпуса конечного выключателя взрывозащита не обеспечивается.

При монтажно-наладочных работах во взрывоопасных зонах необходимо соблюдать положения EN 60079-14, VDE 0165 ч. 1.

ВНИМАНИЕ

Нарушение технологического процесса!

Нельзя производить монтажно-наладочные работы на конечном выключателе в ходе технологического процесса! Работы выполнять только при закрытых запорных устройствах!

10.1 Вывод из эксплуатации

При выведении конечного выключателя из эксплуатации для демонтажа выполните следующие действия:

1. Откройте крышку корпуса конечного выключателя.
2. Отсоедините провода электропитания.

10.2 Демонтируйте сигнализатор конечных положений

1. Извлеките из конечного выключателя провода электропитания.
2. Для демонтажа отсоедините два крепёжных болта конечного выключателя.

10.3 Утилизация



SAMSON является в Германии зарегистрированным производителем в фонде stiftung elektro-altgeräte register (stiftung ear), WEEE-per. №: DE 62194439

- ➔ При утилизации соблюдайте местные, национальные и международные нормы.
- ➔ Не выбрасывайте старые детали, смазочные материалы и опасные вещества вместе с бытовыми отходами.

 **Практическая рекомендация**

По желанию заказчика SAMSON может привлечь к работам компанию по утилизации и рисайклингу.

11 Приложение

11.1 Сервисное обслуживание

При проведении техобслуживания и ремонта, а также при возникновении неисправностей или обнаружении дефектов вы можете обращаться за поддержкой в отдел послепродажного обслуживания SAMSON.

E-Mail

Обращайтесь в отдел послепродажного обслуживания по адресу электронной почты
aftersaleservice@samsongroup.com.

Адреса SAMSON AG и дочерних компаний

Адреса SAMSON AG, дочерних компаний, представительств и сервисных центров можно найти в интернете по адресу www.samson.de или в каталоге продукции SAMSON.

Необходимые данные

При направлении запросов, а также для диагностики неисправностей необходимы следующие данные:

- номер заказа и номер позиции
- Тип, серийный номер, версия программного обеспечения, исполнение прибора



EU Konformitätserklärung / EU Declaration of Conformity / Déclaration UE de conformité

Die alleinige Verantwortung für die Ausstellung dieser Konformitätserklärung trägt der Hersteller/
This declaration of conformity is issued under the sole responsibility of the manufacturer/
La présente déclaration de conformité est établie sous la seule responsabilité du fabricant.
Für das folgende Produkt / For the following product / Nous certifions que le produit

Grenzsignalgeber / Limit Switch / Contact de position Typ/Type/Type 4747

wird die Konformität mit den einschlägigen Harmonisierungsrechtsvorschriften der Union bestätigt /
the conformity with the relevant Union harmonisation legislation is declared with/
est conforme à la législation d'harmonisation de l'Union applicable selon les normes:

EMC 2014/30/EU	EN 61000-6-2:2005, EN 61000-6-3: 2007 +A1:2011, EN 61326-1:2013
LVD 2014/35/EU	EN 60730-1:2016, EN 61010-1:2010
RoHS 2011/65/EU	EN 50581:2012

Hersteller / Manufacturer / Fabricant:

SAMSON AKTIENGESELLSCHAFT
Weismüllerstraße 3
D-60314 Frankfurt am Main
Deutschland/Germany/Allemagne

Frankfurt / Francfort, 2017-07-29

Im Namen des Herstellers/ On behalf of the Manufacturer/ Au nom du fabricant.

Hanno Zager
Leiter Qualitätssicherung/Head of Quality Management/
Responsable de l'assurance de la qualité

Dirk Hoffmann
Zentralabteilungsleiter/Head of Department/Chef du département
Entwicklungsorganisation/Development Organization

ce_4747_Q_De_en_frc_rev07.pdf



EU Konformitätserklärung / EU Declaration of Conformity / Déclaration UE de conformité

Die alleinige Verantwortung für die Ausstellung dieser Konformitätserklärung trägt der Hersteller/
This declaration of conformity is issued under the sole responsibility of the manufacturer/
La présente déclaration de conformité est établie sous la seule responsabilité du fabricant.
Für das folgende Produkt / For the following product / Nous certifions que le produit

Grenzsignalgeber / Limit Switch / Contact de position Typ/Type/Type 4747-110

entsprechend der EU-Baumusterprüfbescheinigung PTB 12 ATEX 2020 ausgestellt von der/
according to the EU Type Examination PTB 12 ATEX 2020 issued by/
établi selon le certificat CE d'essais sur échantillons PTB 12 ATEX 2020 émis par:

Physikalisch Technische Bundesanstalt
Bundesallee 100
D-38116 Braunschweig
Benannte Stelle/Notified Body/Organisme notifié 0102

wird die Konformität mit den einschlägigen Harmonisierungsrechtsvorschriften der Union bestätigt/
the conformity with the relevant Union harmonisation legislation is declared with/
est conforme à la législation d'harmonisation de l'Union applicable selon les normes:

EMC 2014/30/EU

EN 61000-6-2:2005, EN 61000-6-3:2007
+A1:2011, EN 61326-1:2013

Explosion Protection 94/9/EC (bis/to 2016-04-19)
Explosion Protection 2014/34/EU (ab/from 2016-04-20)

EN 60079-0:2009, EN 60079-11:2012,
EN 60079-31:2009

RoHS 2011/65/EU

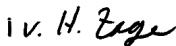
EN 50581:2012

Hersteller / Manufacturer / Fabricant:

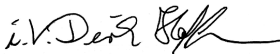
SAMSON AKTIENGESELLSCHAFT
Weismüllerstraße 3
D-60314 Frankfurt am Main
Deutschland/Germany/Allemagne

Frankfurt / Francfort, 2017-07-29

Im Namen des Herstellers/ On behalf of the Manufacturer/ Au nom du fabricant.



Hanno Zager
Leiter Qualitätssicherung/Head of Quality Management/
Responsable de l'assurance de la qualité



Dirk Hoffmann
Zentralabteilungsleiter/Head of Department/Chef du département
Entwicklungsorganisation/Development Organization



EU Konformitätserklärung / EU Declaration of Conformity / Déclaration UE de conformité

Die alleinige Verantwortung für die Ausstellung dieser Konformitätserklärung trägt der Hersteller/
This declaration of conformity is issued under the sole responsibility of the manufacturer/
La présente déclaration de conformité est établie sous la seule responsabilité du fabricant.
Für das folgende Produkt / For the following product / Nous certifions que le produit

Grenzsignalgeber / Limit Switch / Contact de position Typ/Type/Type 4747-210

entsprechend der EU-Baumusterprüfbescheinigung KIWA 16 ATEX 0052 X ausgestellt von der/
according to the EU Type Examination KIWA 16 ATEX 0052 X issued by/
établi selon le certificat CE d'essais sur échantillons KIWA 16 ATEX 0052 X émis par:

KIWA Nederland B.V.
Unit Kiwa ExVision
Wilmersdorf 50
7300 AC Apeldoorn

Benannte Stelle/Notified Body/Organisme notifié 0620

wird die Konformität mit den einschlägigen Harmonisierungsrechtsvorschriften der Union bestätigt /
the conformity with the relevant Union harmonisation legislation is declared with/
est conforme à la législation d'harmonisation de l'Union applicable selon les normes:

EMC 2014/30/EU	EN 61000-6-2:2019, EN 61000-6-3:2007 +A1:2011, EN 61326-1:2013
Explosion Protection 2014/34/EU	EN 60079-0:2012+A11:2013, EN 60079-1:2014, 60079-31:2014
RoHS 2011/65/EU	EN 50581:2012

Hersteller / Manufacturer / Fabricant:

SAMSON AKTIENGESELLSCHAFT
Weismüllerstraße 3
D-60314 Frankfurt am Main
Deutschland/Germany/Allemagne

Frankfurt / Francfort, 2020-02-24

Im Namen des Herstellers/ On behalf of the Manufacturer/ Au nom du fabricant.

Dipl.-Ing. Jens Bieger
Zentralabteilungsleiter/Head of Department/Chef du département
Entwicklung Ventilanbaugeräte und Messtechnik
Development Valve Attachments and Measurement Technologies

Dipl.-Ing. Silke Bianca Schäfer
Total Quality Management/
Management par la qualité totale

ce_4747-210_de_en_fr_a_rev03.pdf



EU Konformitätserklärung / EU Declaration of Conformity / Déclaration UE de conformité

Die alleinige Verantwortung für die Ausstellung dieser Konformitätserklärung trägt der Hersteller/
This declaration of conformity is issued under the sole responsibility of the manufacturer/
La présente déclaration de conformité est établie sous la seule responsabilité du fabricant.
Für das folgende Produkt / For the following product / Nous certifions que le produit

Grenzsignalgeber / Limit Switch / Contact de position Typ/Type/Type 4747-810

entsprechend der EU-Baumusterprüfbescheinigung PTB 12 ATEX 2020 ausgestellt von der/
according to the EU Type Examination PTB 12 ATEX 2020 issued by/
établi selon le certificat CE d'essais sur échantillons PTB 12 ATEX 2020 émis par:

Physikalisch Technische Bundesanstalt
Bundesallee 100
D-38116 Braunschweig
Benannte Stelle/Notified Body/Organisme notifié 0102

wird die Konformität mit den einschlägigen Harmonisierungsrechtsvorschriften der Union bestätigt/
the conformity with the relevant Union harmonisation legislation is declared with/
est conforme à la législation d'harmonisation de l'Union applicable selon les normes:

EMC 2014/30/EU

EN 61000-6-2:2005, EN 61000-6-3:2007
+A1:2011, EN 61326-1:2013Explosion Protection 94/9/EC (bis/to 2016-04-19)
Explosion Protection 2014/34/EU (ab/from 2016-04-20)EN 60079-0:2009, EN 60079-15:2010,
EN 60079-31:2009

RoHS 2011/65/EU

EN 50581:2012

Hersteller / Manufacturer / Fabricant:

SAMSON AKTIENGESELLSCHAFT
Weismüllerstraße 3
D-60314 Frankfurt am Main
Deutschland/Germany/Allemagne

Frankfurt / Francfort, 2017-07-29

Im Namen des Herstellers/ On behalf of the Manufacturer/ Au nom du fabricant.

Hanno Zager
Leiter Qualitätssicherung/Head of Quality Management/
Responsable de l'assurance de la qualité

Dirk Hoffmann
Zentralabteilungsleiter/Head of Department/Chef du département
Entwicklungsorganisation/Development Organization




(1) EC-TYPE-EXAMINATION CERTIFICATE (Translation)

- (2) Equipment and Protective Systems Intended for Use in Potentially Explosive Atmospheres - **Directive 94/9/EC**
- (3) EC-type-examination Certificate Number:



PTB 12 ATEX 2020

- (4) Equipment: Limit Switch, type 4747-110.. / -810..
- (5) Manufacturer: SAMSON AG Mess- und Regeltechnik
- (6) Address: Weismüllerstr. 3, 60314 Frankfurt, Germany
- (7) This equipment and any acceptable variation thereto are specified in the schedule to this certificate and the documents therein referred to.
- (8) The Physikalisch-Technische Bundesanstalt, notified body No. 0102 in accordance with Article 9 of the Council Directive 94/9/EC of 23 March 1994, certifies that this equipment has been found to comply with the Essential Health and Safety Requirements relating to the design and construction of equipment and protective systems intended for use in potentially explosive atmospheres, given in Annex II to the Directive.
- The examination and test results are recorded in the confidential test report PTB Ex 13-22146.
- (9) Compliance with the Essential Health and Safety Requirements has been assured by compliance with:
EN 60079-0:2009 EN 60079-11:2012 EN 60079-15:2010 EN 60079-31:2009
- (10) If the sign "X" is placed after the certificate number, it indicates that the equipment is subject to special conditions for safe use specified in the schedule to this certificate.
- (11) This EC-type-examination Certificate relates only to the design, examination and tests of the specified equipment in accordance to the Directive 94/9/EC. Further requirements of the Directive apply to the manufacturing process and supply of this equipment. These are not covered by this certificate.
- (12) The marking of the equipment shall include the following:

 **see (15) description**

Zertifizierungssektor Explosionschutz
On behalf of PTB:

Braunschweig, April 26, 2013

Dr.-Ing. U. Johannsmeyer
Direktor und Professor



Z5EX10100e-dotm

sheet 1/3

EC-type-examination Certificates without signature and official stamp shall not be valid. The certificates may be circulated only without alteration. Extracts or alterations are subject to approval by the Physikalisch-Technische Bundesanstalt. In case of dispute, the German text shall prevail.

Physikalisch-Technische Bundesanstalt • Bundesallee 100 • 38116 Braunschweig • GERMANY

(13)

SCHEDULE

(14)

EC-TYPE-EXAMINATION CERTIFICATE PTB 12 ATEX 2020

(15) Description of equipment


The limit switches of types 4747-110.. and 4747-810.. are mounted onto single or double acting control valves. Electrical signals are triggered for further conditioning with the response of inductive limit contacts. Two inductive limit contacts can be connected to external analyzing units as a maximum.

The equipment is intended for installation inside or outside of the hazardous area.


All types of equipment are mounted into certified enclosures which meet the requirements to equipment protected by enclosure according to EN 60079-31:2009.

The marking of the types of switches reads as follows:

Type 4747-110..

 II 2 G Ex ia IIC T6 Gb and
 II 2 D Ex ia IIIC T85 °C Db IP66 and
 II 2 D Ex tb IIIC T85 °C Db IP66

Type 4747-810..

 II 3 G Ex ic IIC T6 Gc and
 II 3 G Ex nAc II T6 Gc and
 II 3 D Ex tc IIIC T85 °C Dc IP66

Electrical data

For relationship between type of protection, types of equipment, types of sensors and electrical maximum values, reference is made to the following tables:

Ex ia IIC/IIIC and Ex ic IIC

type of equipment	4747-11001		4747-11007		4747-11008	
type of sensor	NCB2-V3-NO		NJ2-V3-N		NJ2-V3-N-0,21M	
Maximum values:						
U _i	16 V	16 V	16 V	16 V	16 V	16 V
I _i	25 mA	52 mA	25 mA	52 mA	25 mA	52 mA
P _i	64 mW	169 mW	64 mW	169 mW	64 mW	169 mW
C _i	100 nF		40 nF			
L _i	100 µH		50 µH			

sheet 2/3

EC-type-examination Certificates without signature and official stamp shall not be valid. The certificates may be circulated only without alteration. Extracts or alterations are subject to approval by the Physikalisch-Technische Bundesanstalt. In case of dispute, the German text shall prevail.

Physikalisch-Technische Bundesanstalt • Bundesallee 100 • 38116 Braunschweig • GERMANY

Ex nA II or Ex tb IIIC or Ex tc IIIC

type of equipment	4747-81001	4747-81007	4747-81008
type of sensor	NCB2-V3-NO	NJ2-V3-N	NJ2-V3-N-0,21M
U_N	8 V		

For relationship between types of protection, electrical and thermal maximum values and the temperature class, reference is made to the following table:

Ex ia IIC or Ex ic IIC	temperature class	permissible ambient temperature range
16 V, 25 mA, 64 mW	T4	$\leq 80\text{ °C}$
	T5	$-55\text{ °C} \leq T_a \leq 80\text{ °C}$
	T6	$\leq 65\text{ °C}$
16 V, 52 mA, 169 mW	T4	$\leq 80\text{ °C}$
	T5	$-55\text{ °C} \leq T_a \leq 60\text{ °C}$
	T6	$\leq 45\text{ °C}$
Ex ia IIIC		$-25\text{ °C} \leq T_a \leq 80\text{ °C}$
Ex nA II $U_N = 8\text{ V}$	T4	$\leq 80\text{ °C}$
	T5	$-55\text{ °C} \leq T_a \leq 80\text{ °C}$
	T6	$\leq 75\text{ °C}$
Ex tb IIIC or Ex tc IIIC		$-55\text{ °C} \leq T_a \leq 80\text{ °C}$

(16) Test report PTB Ex13-22146

(17) Special conditions for safe use

none

(18) Essential health and safety requirements

Met by compliance with the standards mentioned above.

Zertifizierungssektor Explosionsschutz
On behalf of PTB:


Dr.-Ing. U. Johannsmeyer
Direktor und Professor



Braunschweig, April 26, 2013

sheet 3/3

EC-type-examination Certificates without signature and official stamp shall not be valid. The certificates may be circulated only without alteration. Extracts or alterations are subject to approval by the Physikalisch-Technische Bundesanstalt. In case of dispute, the German text shall prevail.

Physikalisch-Technische Bundesanstalt • Bundesallee 100 • 38116 Braunschweig • GERMANY



1 EU – Type Examination Certificate

2 Equipment or Protective System Intended for use in Potentially Explosive Atmospheres
Directive 2014/34/EU

3 EU – Type Examination Certificate Number: **KIWA 16ATEX0052 X Issue: 1**

4 Product: **Limit Switch Type 4747**

5 Manufacturer: **SAMSON AKTIENGESELLSCHAFT**

6 Address: **Weismüllerstraße 3, 60314 Frankfurt
 Germany**

7 This product and any acceptable variation thereto is specified in the schedule to this certificate and the documents therein referred to.

8 Kiwa Nederland B.V., Notified Body number 0620 in accordance with Article 17 of Directive 2014/34/EU of the European Parliament and of the Council, dated 26 February 2014, certifies that this product has been found to comply with the Essential Health and Safety Requirements relating to the design and construction of products intended for use in potentially explosive atmospheres given in Annex II to the Directive.
 The examination and test results are recorded in confidential ATEX Assessment Report No. 160800974.

9 Compliance with the Essential Health and Safety Requirements has been assured by compliance with:
EN 60079-0 : 2012 + A11 : 2013 EN 60079-1 : 2014 EN 60079-31 : 2014

10 If the sign "X" is placed after the certificate number, it indicates that the product is subject to the Specific Conditions of Use specified in the schedule to this certificate.

11 This EU – Type Examination Certificate relates only to the design and construction of the specified product. Further requirements of the Directive apply to the manufacturing process and supply of this product. These are not covered by this certificate.

12 The marking of the product shall include the following:



**II 2 G Ex db IIC T6...T4 Gb
 II 2 D Ex tb IIIC T80 °C Db**

Kiwa Nederland B.V.
 Unit Kiwa ExVision
 Wilmersdorf 50
 P.O. Box 137
 7300 AC Apeldoorn
 The Netherlands
 Tel. +31 88 998 34 93
 Fax +31 88 998 36 85
 ExVision@kiwa.nl
 www.kiwaexvision.com

Kiwa Nederland B.V.

Pieter van Breugel
 Certification Officer

Issue date:

18 October 2018

First issue:

This certificate shall, as far as applicable, be revised before the date of cessation of presumption of conformity of (one of) the included standards above as communicated in the Official Journal of the European Union.

© Integral publication of this certificate in its entirety and without any change is allowed.



13 **SCHEDULE**

14 **EU – Type Examination Certificate KIWA 16ATEX0052 X Issue No. 1**

15.1 **Description of Product**

The Limit Switch Type 4747 is intended for the attachment to linear or rotary valves. It is equipped either with electric or inductive switching elements and gives a limit signal when a set limit value is exceeded or reached.

The limit switch enclosure is provided with a threaded cover and can be of aluminium or stainless steel.

Ambient temperature range for Ex tb: -55 °C to +65 °C

Ambient temperature range for Ex d: -55 °C to +65 °C for T6

-55 °C to +80 °C for T5

-55 °C to +85 °C for T4

The limit switch enclosure provides a degree of protection of IP66 in accordance with EN 60529.

Type designation

4747-abcd

a: Approvals

210 (Explosion proof ATEX)

b: Design / switching elements

01 to 10 (inductive sensor)

11 to 18 (micro switch)

31 (reed switch)

51 or 52 (switch type SJ2)

53 to 55 (switch type SJ3,5)

56 to 58 (switch type SC3,5)

c: Number of switching elements

1 or 2

d: Field wiring entry

1 (M20x1,5)

2 (NPT 1/2")

15.2 **Electrical Data**

Power supply: max. 250 V - 4 W

15.3 **Instructions**

The instructions provided with the product shall be followed in detail to assure safe operation.

16 **ATEX Assessment Report Number**

No. 160800974.



13 **SCHEDULE**

14 **EU – Type Examination Certificate KIWA 16ATEX0052 X Issue No. 1**

17 **Specific Conditions of Use**

- For the applicable ambient temperature range, refer to section 15.1;
- The flameproof joints are not intended to be repaired;
- For EPL Db: The equipment shall be installed and maintained such that hazards caused by electrostatic discharge are excluded;
- Heat resisting cables and cable glands, suitable for a temperature of at least 20 K higher than the max. ambient temperature shall be used.

18 **Essential Health and Safety Requirements**

All relevant Essential Health and Safety Requirements are covered by the standards listed at section 9.

19 **Drawings and Documents**

As listed in ATEX Assessment Report No. 160800974.

>





IECEX Certificate of Conformity

INTERNATIONAL ELECTROTECHNICAL COMMISSION IEC Certification Scheme for Explosive Atmospheres

for rules and details of the IECEX Scheme visit www.iecex.com

Certificate No.: IECEX KIWA 16.0026X Issue No: 0 Certificate history:
Issue No. 0 (2018-10-18)

Status: Current Page 1 of 4

Date of Issue: 2018-10-18

Applicant: SAMSON AKTIENGESELLSCHAFT
Weismüllerstraße 3
60314 Frankfurt
Germany

Equipment: Limit switch, type 4747
Optional accessory:

Type of Protection: Ex d, Ex t

Marking: Ex db IIC T6...T4 Gb
Ex tb IIC T80 °C Db

Approved for issue on behalf of the IECEX
Certification Body:

Pieter van Breugel

Position:

Certification Officer

Signature:
(for printed version)


18 October 2018

Date:

1. This certificate and schedule may only be reproduced in full.
2. This certificate is not transferable and remains the property of the issuing body.
3. The Status and authenticity of this certificate may be verified by visiting the Official IECEX Website.

Certificate issued by:

Kiwa Nederland B.V. (Unit Kiwa ExVision)
Wilmersdorf 50
7327 AC Apeldoorn
P.O. Box 137
The Netherlands





IECEx Certificate of Conformity

Certificate No: IECEX KIWA 16.0026X Issue No: 0
Date of Issue: 2018-10-18 Page 2 of 4
Manufacturer: SAMSON AKTIENGESELLSCHAFT
Weismüllerstraße 3
60314 Frankfurt
Germany

Additional Manufacturing location(s):

This certificate is issued as verification that a sample(s), representative of production, was assessed and tested and found to comply with the IEC Standard list below and that the manufacturer's quality system, relating to the Ex products covered by this certificate, was assessed and found to comply with the IECEx Quality system requirements. This certificate is granted subject to the conditions as set out in IECEx Scheme Rules, IECEx 02 and Operational Documents as amended.

STANDARDS:

The apparatus and any acceptable variations to it specified in the schedule of this certificate and the identified documents, was found to comply with the following standards:

IEC 60079-0 : 2011 Edition:6.0	Explosive atmospheres - Part 0: General requirements
IEC 60079-1 : 2014-06 Edition:7.0	Explosive atmospheres - Part 1: Equipment protection by flameproof enclosures "d"
IEC 60079-31 : 2013 Edition:2	Explosive atmospheres - Part 31: Equipment dust ignition protection by enclosure "t"

This Certificate does not indicate compliance with electrical safety and performance requirements other than those expressly included in the Standards listed above.

TEST & ASSESSMENT REPORTS:

A sample(s) of the equipment listed has successfully met the examination and test requirements as recorded in

Test Report:

NL/KIWA/EX/16.0022/00

Quality Assessment Report:

DE/TUN/QAR06.0011/08



IECEX Certificate of Conformity

Certificate No: IECEX KIWA 16.0026X

Issue No: 0

Date of Issue: 2018-10-18

Page 3 of 4

Schedule

EQUIPMENT:

Equipment and systems covered by this certificate are as follows:

The Limit Switch type 4747 is intended for the attachment to linear or rotary valves. It is equipped either with electric or inductive switching elements and gives a limit signal when a set limit value is exceeded or reached. The limit switch enclosure is provided with a threaded cover and can be of aluminium or stainless steel.

Ambient temperature range for Ex tb: -55 °C to +65 °C
Ambient temperature range for Ex d: -55 °C to +65 °C for T6
-55 °C to +80 °C for T5
-55 °C to +85 °C for T4

The limit switch enclosure provides a degree of protection of IP66 in accordance with IEC 60529.

Electrical data

Power supply: max. 250 V - 4 W

SPECIFIC CONDITIONS OF USE: YES as shown below:

- For the applicable ambient temperature range, refer to the Equipment section above;
- The flameproof joints are not intended to be repaired;
- for EPL Db: The equipment shall be installed and maintained such that hazards caused by electrostatic discharge are excluded;
- Heat resisting cables and cable glands, suitable for a temperature of at least 20 K higher than the max. ambient temperature shall be used.



IECEx Certificate of Conformity

Certificate No: IECEX KIWA 16.0026X

Issue No: 0

Date of Issue: 2018-10-18

Page 4 of 4

Additional information:

Type designation

4747-abcd

- a: Approvals
 - 211 (Explosion proof IECEx)
- b: Design / switching elements
 - 01 to 10 (inductive sensor)
 - 11 to 18 (micro switch)
 - 31 (reed switch)
 - 51 or 52 (switch type SJ2)
 - 53 to 55 (switch type SJ3,5)
 - 56 to 58 (switch type SC3,5)
- c: Number of switching elements
 - 1 or 2
- d: Field wiring entry
 - 1 (M20x1,5)
 - 2 (NPT 1/2")

EB 4747 RU



SAMSON AKTIENGESELLSCHAFT

Weismüllerstraße 3 · 60314 Frankfurt am Main, Германия

Телефон: +49 69 4009-0 · Факс: +49 69 4009-1507

samson@samsongroup.com · www.samsongroup.com