

EINBAU- UND BEDIENUNGSANLEITUNG



EB 5573

Originalanleitung



Heizungs- und Fernheizungsregler TROVIS 5573

Firmwareversion 3.00.xx



Ausgabe Februar 2024

Hinweise zur vorliegenden Einbau- und Bedienungsanleitung

Diese Einbau- und Bedienungsanleitung (EB) leitet zur sicheren Montage und Bedienung an. Die Hinweise und Anweisungen dieser EB sind verbindlich für den Umgang mit SAMSON-Geräten. Die bildlichen Darstellungen und Illustrationen in dieser EB sind beispielhaft und daher als Prinzipdarstellungen aufzufassen.

- Für die sichere und sachgerechte Anwendung diese EB vor Gebrauch sorgfältig lesen und für späteres Nachschlagen aufbewahren.
- Bei Fragen, die über den Inhalt dieser EB hinausgehen, After Sales Service von SAMSON kontaktieren (aftersaleservice@samsongroup.com).



Gerätebezogene Dokumente, wie beispielsweise die Einbau- und Bedienungsanleitungen, stehen im Internet unter www.samsongroup.com > **DOWNLOADS > Dokumentation** zur Verfügung.

i Info

Die vorliegende Einbau- und Bedienungsanleitung EB 5573 gilt für die Firmwareversionen 3.00.00 bis 3.00.99. Der jeweils neueste Stand der EB 5573 steht im Internet unter www.samsongroup.com zur Verfügung.

Hinweise und ihre Bedeutung

⚠ GEFAHR

Gefährliche Situationen, die zum Tod oder zu schweren Verletzungen führen

⚠ WARNUNG

Situationen, die zum Tod oder zu schweren Verletzungen führen können

ⓘ HINWEIS

Sachschäden und Fehlfunktionen

i Info

Informative Erläuterungen

💡 Tipp

Praktische Empfehlungen

1	Sicherheitshinweise und Schutzmaßnahmen	1-1
1.1	Hinweise zu möglichen schweren Personenschäden	1-3
1.2	Hinweise zu möglichen Sachschäden.....	1-4
2	Kennzeichnungen am Gerät.....	2-1
2.1	Typenschild.....	2-1
2.2	Firmwareversionen.....	2-2
3	Aufbau und Wirkungsweise.....	3-1
3.1	Konfiguration mit TROVIS-VIEW.....	3-1
3.2	Anbindung an SAM DISTRICT ENERGY	3-2
3.3	Technische Daten	3-3
3.4	Maße.....	3-4
3.5	Werte für Widerstandsthermometer.....	3-5
4	Lieferung und innerbetrieblicher Transport.....	4-1
4.1	Lieferung annehmen.....	4-1
4.2	Heizungsregler auspacken.....	4-1
4.3	Heizungsregler transportieren	4-1
4.4	Heizungsregler lagern	4-1
5	Montage.....	5-1
5.1	Einbaubedingungen	5-1
5.2	Montage vorbereiten	5-1
5.3	Heizungsregler montieren.....	5-1
5.4	Elektrischen Anschluss herstellen.....	5-3
6	Bedienung	6-1
6.1	Bedienelemente.....	6-1
6.2	Optionale Schnittstellen	6-2
7	Inbetriebnahme und Konfiguration.....	7-1
7.1	Anlagenkennziffer einstellen	7-2
7.2	Funktionen aktivieren und deaktivieren	7-3
7.3	Parameter ändern	7-5
7.4	Sensor abgleichen	7-6
7.5	Individuelle Schlüsselzahl einstellen	7-8
8	Betrieb.....	8-1
8.1	Betriebsart einstellen	8-1
8.2	Zeitprogramme	8-2
8.2.1	Zeit/Datum einstellen	8-2
8.2.2	Nutzungszeiten anpassen.....	8-3

Inhalt

8.2.3	Sondernutzung Partyzeit einstellen	8-5
8.2.4	Sondernutzung Feiertage einstellen	8-6
8.2.5	Sondernutzung Ferienzeiten einstellen.....	8-7
8.3	Tag-/Nacht-Sollwerte einstellen.....	8-9
8.4	Werkseinstellung laden.....	8-10
8.5	Informationen ablesen.....	8-10
8.6	Heizungsregler im Handbetrieb betreiben	8-11
9	Störungen	9-1
9.1	Fehlerliste	9-1
9.2	Sensorausfall	9-2
9.3	Temperaturüberwachung	9-2
9.4	Fehlerstatusregister	9-3
10	Instandhaltung	10-1
10.1	Empfohlene Prüfungen.....	10-1
10.2	Firmware-Update.....	10-2
10.2.1	Update über RS232-Schnittstelle.....	10-2
10.2.2	Update über RS485-Bus	10-4
10.2.3	Update über Ethernet	10-5
10.2.4	Automatisiertes Firmware-Update für mehrere Regler über RS485-Bus oder Ethernet	10-7
11	Außerbetriebnahme	11-1
12	Demontage	12-1
13	Reparatur	13-1
13.1	Geräte an SAMSON senden.....	13-1
14	Entsorgung.....	14-1
15	Zertifikate	15-1
16	Anhang A (Konfigurationshinweise)	16-1
16.1	Anlagen	16-1
16.2	Funktionen Heizkreis	16-35
16.2.1	Witterungsgeführte Regelung	16-35
16.2.1.1	Außentemperatur über 0-bis-10-V-Signal empfangen oder senden	16-36
16.2.1.2	Steigungskennlinie	16-37
16.2.1.3	4-Punkte-Kennlinie	16-39
16.2.2	Festwertregelung.....	16-40
16.2.3	Fußbodenheizung/Estrich Trocknung.....	16-41

16.2.4	Nachtabsenkung.....	16-42
16.2.4.1	AT-Einschaltwert Nennbetrieb	16-42
16.2.4.2	AT-Abschaltwert Nennbetrieb.....	16-43
16.2.4.3	AT-Abschaltwert Reduzierbetrieb	16-43
16.2.4.4	Gleitende Nachtabsenkung.....	16-43
16.2.5	Pufferspeicheranlagen 16.x	16-44
16.2.6	Sommerbetrieb	16-46
16.2.7	Verzögerte Außentemperaturanpassung	16-47
16.2.8	Fernbedienung.....	16-47
16.2.9	Optimierung.....	16-48
16.2.10	Kurzzeitadaption	16-49
16.2.11	Kurzzeitadaption ohne Außensensor (raumtemperaturgeführt).....	16-50
16.2.12	Adaption.....	16-50
16.2.13	Kälterege lung	16-51
16.2.14	Spreizungsregelung	16-53
16.3	Funktionen Trinkwasserkreis	16-54
16.3.1	Trinkwassererwärmung im Speichersystem	16-54
16.3.1.1	Trinkwasserkreis nachgeregelt mit Durchgangsventil.....	16-56
16.3.2	Trinkwassererwärmung im Speicherladesystem.....	16-57
16.3.2.1	Kaltladeschutz	16-59
16.3.3	Trinkwassererwärmung im Durchflusssystem	16-60
16.3.4	Trinkwassererwärmung mit Solarsystem	16-60
16.3.5	Zwischenheizbetrieb.....	16-61
16.3.6	Parallellauf der Pumpen.....	16-61
16.3.7	Zirkulationspumpe bei Speicherladung	16-62
16.3.8	Vorrangschaltung.....	16-62
16.3.8.1	Inversregelung.....	16-63
16.3.8.2	Absenkbetrieb	16-63
16.3.9	Trinkwasserspeicher zwangsweise laden.....	16-64
16.3.10	Thermische Desinfektion des Trinkwasserspeichers	16-64
16.4	Anlagenübergreifende Funktionen	16-66
16.4.1	Automatische Sommer-/Winterzeitumschaltung.....	16-66
16.4.2	Frostschutz.....	16-66
16.4.3	Zwangslauf der Pumpen	16-67
16.4.4	Rücklauf temperaturlbegrenzung.....	16-67
16.4.5	Kondensat-Anstauregelung	16-69
16.4.6	Dreipunkt-Regelung.....	16-69

Inhalt

16.4.7	Zweipunkt-Regelung	16-70
16.4.8	Stetige Regelung im Regelkreis Rk1	16-70
16.4.9	Regelkreis/Regler über Binäreingang freigeben	16-71
16.4.10	Drehzahlsteuerung der Ladepumpe	16-71
16.4.11	Externe Bedarfsverarbeitung	16-72
16.4.12	Bedarfsanforderung 0 bis 10 V	16-74
16.4.13	Schleimengenbegrenzung über Binäreingang	16-74
16.4.14	Aufschalten von Ferngebern zum Einlesen der Ventilstellungen	16-75
16.4.15	Handebene sperren	16-75
16.4.16	Drehschalter sperren	16-75
16.4.17	Betrieb der Zubringerpumpe	16-75
16.4.18	Externe Wärmeanforderung bei Unterversorgung	16-76
16.5	Kommunikation	16-77
16.5.1	Kommunikationsmodul RS-485	16-77
16.5.2	Speichermodul/Minimodul	16-78
16.5.3	Datenlogging	16-79
16.6	Funktionsblocklisten	16-80
16.7	Parameterlisten	16-92
16.8	Kundenspezifische Daten	16-102
16.9	Abkürzungen	16-110
17	Anhang B	17-1
17.1	Zubehör	17-1
17.2	Service	17-2

1 Sicherheitshinweise und Schutzmaßnahmen

Bestimmungsgemäße Verwendung

Der Heizungs- und Fernheizungsregler TROVIS 5573 dient zur Regelung von bis zu zwei Regelkreisen:

- Regelung eines Primär-Wärmetauschers oder Kessels mit einem gemischten und einem ungemischten Heizkreis (jeweils witterungsgeführt) sowie Steuerung der Trinkwassererwärmung sekundärseitig
- Witterungsgeführte Pufferspeicherregelung mit Feststoffkessel- und Solarkreis-Steuerung
- Regelung eines witterungsgeführten Heizkreises und einer Trinkwassererwärmung mit zwei primärseitigen Ventilen
- Regelung zweier witterungsgeführter Heizkreise mit zwei primärseitigen Ventilen

Der Heizungs- und Fernheizungsregler ist für genau definierte Bedingungen ausgelegt. Daher muss der Betreiber sicherstellen, dass der Heizungs- und Fernheizungsregler nur dort zum Einsatz kommt, wo die Einsatzbedingungen den bei der Bestellung zugrunde gelegten Kriterien entsprechen. Falls der Betreiber den Heizungs- und Fernheizungsregler in anderen Anwendungen oder Umgebungen einsetzen möchte, muss er hierfür Rücksprache mit SAMSON halten.

SAMSON haftet nicht für Schäden, die aus Nichtbeachtung der bestimmungsgemäßen Verwendung resultieren sowie für Schäden, die durch äußere Kräfte oder andere äußere Einwirkungen entstehen.

→ Einsatzgrenzen, -gebiete und -möglichkeiten den technischen Daten entnehmen.

Vernünftigerweise vorhersehbare Fehlanwendung

Der Heizungs- und Fernheizungsregler ist nicht für die folgenden Einsatzgebiete geeignet:

- Einsatz außerhalb der durch die technischen Daten und durch die bei Auslegung definierten Grenzen

Ferner entsprechen folgende Tätigkeiten nicht der bestimmungsgemäßen Verwendung:

- Verwendung von Ersatzteilen, die von Dritten stammen
- Ausführung von nicht beschriebenen Instandhaltungs- und Reparaturarbeiten

Qualifikation des Bedienungspersonals

Der Heizungs- und Fernheizungsregler darf nur durch Fachpersonal unter Beachtung anerkannter Regeln der Technik eingebaut, in Betrieb genommen, instand gehalten und repariert werden. Fachpersonal im Sinne dieser Einbau- und Bedienungsanleitung sind Personen, die aufgrund ihrer fachlichen Ausbildung, ihrer Kenntnisse und Erfahrungen sowie der Kenntnis der einschlägigen Normen die ihnen übertragenen Arbeiten beurteilen und mögliche Gefahren erkennen können.

Persönliche Schutzausrüstung

Für den direkten Umgang mit dem Heizungs- und Fernheizungsregler ist keine Schutzausrüstung erforderlich.

Änderungen und sonstige Modifikationen

Änderungen, Umbauten und sonstige Modifikationen des Produkts sind durch SAMSON nicht autorisiert. Sie erfolgen ausschließlich auf eigene Gefahr und können unter anderem zu Sicherheitsrisiken führen sowie dazu, dass das Produkt nicht mehr den für seine Verwendung erforderlichen Voraussetzungen entspricht.

Warnung vor Restgefahren

Der Heizungs- und Fernheizungsregler hat direkten Einfluss auf angesteuerte Bauteile der Heizungsanlage wie Stellventile und Pumpen. Um Personen- oder Sachschäden vorzubeugen, müssen Betreiber und Bedienungspersonal Gefährdungen, die an den Anlagenbauteilen vom Durchflussmedium und Betriebsdruck sowie vom Stelldruck und von beweglichen Teilen ausgehen können, durch geeignete Maßnahmen verhindern. Dazu müssen Betreiber und Bedienungspersonal alle Gefahrenhinweise, Warnhinweise und Hinweise der mitgeltenden Dokumente befolgen.

Sorgfaltspflicht des Betreibers

Der Betreiber ist für den einwandfreien Betrieb sowie für die Einhaltung der Sicherheitsvorschriften verantwortlich. Der Betreiber ist verpflichtet, dem Bedienungspersonal diese Einbau- und Bedienungsanleitung und die mitgeltenden Dokumente zur Verfügung zu stellen und das Bedienungspersonal in der sachgerechten Bedienung zu unterweisen. Weiterhin muss der Betreiber sicherstellen, dass das Bedienungspersonal oder Dritte nicht gefährdet werden.

Der Betreiber muss dafür Sorge tragen, dass der Heizungs- und Fernheizungsregler immer mit der aktuellsten Firmware betrieben wird.

- ➔ Regelmäßig Updates am Heizungs- und Fernheizungsregler durchführen.
- ➔ Aktuelle Firmware unter www.samsongroup.com > **DOWNLOADS** > **Software & Treiber** > **Firmware** herunterladen.

Sorgfaltspflicht des Bedienungspersonals

Das Bedienungspersonal muss mit dieser Einbau- und Bedienungsanleitung und mit den mitgeltenden Dokumenten vertraut sein und sich an die darin aufgeführten Gefahrenhinweise, Warnhinweise und Hinweise halten. Darüber hinaus muss das Bedienungspersonal mit den geltenden Vorschriften bezüglich Arbeitssicherheit und Unfallverhütung vertraut sein und diese einhalten.

Mitgeltende Normen und Richtlinien

Der mit dem CE-Kennzeichen versehene Heizungs- und Fernheizungsregler TROVIS 5573 erfüllt die Anforderungen der Richtlinien 2014/30/EU, 2014/35/EU und 2011/65/EU. Die Konformitätserklärung gibt Auskunft über das angewandte Konformitätsbewertungsverfahren.

Der mit dem EAC-Kennzeichen versehene Heizungs- und Fernheizungsregler TROVIS 5573 erfüllt die Anforderungen der Richtlinien TR CU 004/2011 und TR CU 020/2011.

Die Konformitätserklärung und das TR-CU-Zertifikat stehen im Kapitel „Zertifikate“ zur Verfügung.

Der Heizungs- und Fernheizungsregler ist für den Einsatz in Niederspannungsanlagen vorgesehen.

→ Bei Anschluss, Instandhaltung und Reparatur die einschlägigen Sicherheitsvorschriften beachten.

1.1 Hinweise zu möglichen schweren Personenschäden



Lebensgefahr durch elektrischen Schlag!

- Vor Herstellen des elektrischen Anschlusses, bei Arbeiten am Heizungs- und Fernheizungsregler und vor dem Öffnen des Heizungs- und Fernheizungsreglers Versorgungsspannung freischalten und gegen Wiedereinschalten sichern.
- Nur Ausschaltgeräte einsetzen, die gegen unbeabsichtigtes Wiedereinschalten gesichert werden können.
- Bei Einstellarbeiten an spannungsführenden Teilen Abdeckungen nicht entfernen.

1.2 Hinweise zu möglichen Sachschäden

HINWEIS

Beschädigung des Heizungs- und Fernheizungsreglers durch Überschreitung der zulässigen Toleranzen der Versorgungsspannung!

Der Heizungs- und Fernheizungsregler ist für den Einsatz in Niederspannungsanlagen vorgesehen.

→ Die zulässigen Toleranzen der Versorgungsspannung einhalten.

Fehlfunktion durch nicht anwendungsgerechte Konfiguration!

Der Heizungs- und Fernheizungsregler wird mithilfe von Funktionen und Parametern für spezifische Anwendungen eingestellt. Funktions- und Parametereinstellungen wirken sich direkt auf die Stellglieder aus.

→ Konfiguration entsprechend der spezifischen Anwendung vornehmen.

Manipulation der Konfiguration durch Fremdzugriff!

Der Heizungs- und Fernheizungsregler kann durch eine Schlüsselzahl vor Fremdeingriff geschützt werden. Die Schlüsselzahl für die Erstinbetriebnahme ist am Ende dieser Einbau- und Bedienungsanleitung vorgegeben.

→ Schlüsselzahl nicht an Unbefugte weitergeben und unzugänglich aufbewahren.

Beschädigung des Heizungs- und Fernheizungsreglers durch große Temperaturunterschiede!

→ Vor Inbetriebnahme Temperaturengleich zwischen Umgebung und Heizungs- und Fernheizungsregler abwarten.

Anlagenschäden durch Frost!

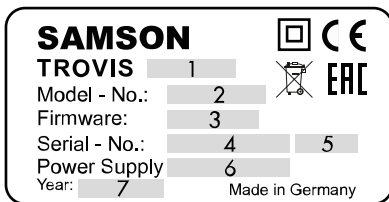
Der Frostschutzbetrieb ist im Handbetrieb deaktiviert.

→ Heizungsanlage bei kalten Temperaturen nicht dauerhaft im Handbetrieb betreiben.

2 Kennzeichnungen am Gerät

2.1 Typenschild

Das abgebildete Typenschild entspricht dem aktuell gültigen Typenschild bei Drucklegung des vorliegenden Dokuments. Das Typenschild auf dem Gerät kann von dieser Darstellung abweichen.



- 1 Typbezeichnung
- 2 Modellnummer
- 3 Firmwareversion
- 4 Seriennummer
- 5 Absicherung
- 6 Versorgungsspannung
- 7 Herstellungsdatum

2.2 Firmwareversionen

Änderungen der Heizungsregler-Firmware gegenüber Vorgängerversion	
alt	neu
1.80	1.82
	Interne Änderungen
1.82	1.90
	In der Konfigurationsebene CO1 ist die Funktion „4-Punkte-Kennlinie“ auch bei den Anlagen 3.x konfigurierbar, vgl. CO1 -> F11.
	Die Anforderung des maximalen Vorlaufsollwerts über 0 bis 10 V kann ab der Firmware 1.90 auch mit einstellbarer Überhöhung erfolgen, vgl. CO1 -> F18 - 1.
	Der Regler kann an ein optionales Modbus-Gateway angeschlossen werden.
1.90	1.95
	Die Vorrangschaltung (Inversregelung und Absenkbetrieb) kann unabhängig vom Zeit- und Temperaturverhalten der Anlage eingestellt werden, vgl. Anhang A.
	Mit CO1 -> F20 - 1 kann eine externe Wärmeanforderung bei Unterversorgung angefordert werden, vgl. Anhang A.
1.95	2.00
	Der Grenzschafter für die Schleichmengenbegrenzung kann auch an Eingang RÜF1 angeschlossen werden. In früheren Versionen war nur der Anschluss an die Klemmen 04/12 möglich, vgl. Anhang A.
2.00	2.12
	Neue hydraulische Schaltvariante 11.6, vgl. Anhang A.
	Neue Funktion Kälteregelelung, vgl. Anhang A. Die Kälteregelelung bewirkt eine Wirkrichtungsumkehr und eine Rücklauf temperat ur-Minimalbegrenzung in Rk1/Rk2.
	Die Bedarfsverarbeitung 0 bis 10 V kann variabel auf den Übertragungsbereich 0 bis 130 °C angewandt werden, vgl. Anhang A.
2.12	2.13
	Die Vorrangschaltungsfunktionen Inversregelung und Absenkbetrieb können bei Anlage 4.5 entweder nur für einen Heizkreis Rk1 oder Rk2 oder für beide Heizkreise Rk1 und Rk2 aktiviert werden, vgl. Anhang A.
	Neue Funktion Drehzahlregelung der Ladepumpe in Abhängigkeit des Ladefortschritts, vgl. Anhang A.
2.13	2.14
	Über die Binäreingänge BE1 und/oder BE2 können Störmeldungen bei geöffnetem oder geschlossenem Binäreingang ausgegeben werden, vgl. Anhang A.

Änderungen der Heizungsregler-Firmware gegenüber Vorgängerversion	
alt	neu
2.14	2.20
	Neue hydraulische Schaltvarianten 16.x (Pufferspeicheranlagen), vgl. Anhang A. Ab dieser Firmware erfolgt kein Abbruch der Estrichrocknung bei Abweichung der Vorlauftemperatur, vgl. Anhang A.
2.20	2.24
	Interne Änderungen
2.24	2.26
	Erweiterung der Funktion Außentemperatur über 0 bis 10 V empfangen (CO5 -> F23) Außentemperaturen können über 0 bis 10 V empfangen und gesendet werden.
2.26	2.28
	Neue Anlage 11.5, vgl. Anhang A.
2.28	2.30
	Anschluss von PTC- und Ni-1000-Sensoren möglich (bis zu dieser Firmwareversion nur Pt-1000-Sensoren)
2.30	2.41
	Neue Funktionen und Parameter bei Pufferspeicheranlagen, vgl. Anhang A. – CO1 -> F22: SLP rücklauftemperaturabhängig – CO5' -> F01: AA1 invers – CO5' -> F07: Nullpunktverschiebung CO5'
	Neue Parameter in Parameterebene PA1: – Min. Sollwert Pufferladung – Pufferladung beenden – Überhöhung Ladetemperatur – Nachlauf Ladetemperatur
	Neue Parameter in Parameterebene PA4: – Maximale Puffertemperatur
	Neue Funktion Spreizungsregelung (CO1 -> F23) bei Anlagen 1.0 und 16.0, vgl. Anhang A.
Einschränkungen bei Verwendung des Minimoduls (Best.-Nr. 1400-7436), vgl. Anhang A.	
2.41	2.45
	Bei aktiver Funktion Kaltladeschutz kann die Ventilstellung zwischen 1 und 100 % (WE 10 %) festgelegt werden.
2.45	2.48
	Interne Änderungen

Kennzeichnungen am Gerät

Änderungen der Heizungsregler-Firmware gegenüber Vorgängerversion	
alt	neu
2.48	2.51
	Bedeutung von CO1', CO2' -> F02 geändert: F02 -1 = Witterungsgeführte Regelung aktiv
	Pufferspeicheranlagen: Jetzt auch Messwert SF1 zum Beenden der Ladung relevant
	Entladeschutz für Trinkwasserspeicher und Pufferspeicher
	Separate Überhöhung der Fußbodenkreise einstellbar
	Heizkreise über CO1' -> F00 - 1 und CO2' -> F00 - 1 zu reinen Bedarfsverarbeitungskreisen konfigurierbar
	Einstellung Übertragungsbereich für 0 bis 10 V Bedarfsverarbeitung jetzt unter CO5' -> F07
	Werkseinstellung der Heizkennlinie 1,2 (bei Fußbodenheizung 0,5)
	Werkseinstellung der maximalen Vorlauftemperatur 70 °C
	Verzögerte Außentemperaturanpassung in Schritten von 0,1 °C einstellbar
2.51	2.61
	Neue Funktion Gleitende Nachtabsenkung für jeden Heizkreis separat über CO1', CO2' -> F04 - 1 konfigurierbar
	Funktionsblöcke CO1' -> F03 und CO4' -> F03 zur Aktivierung des Entladeschutzes eingeführt
	Freie Analogausgangs-Zuweisung: unter CO5' -> F10 wird festgelegt, welches Aus- gangssignal am 0-bis-10-V-Ausgang ausgegeben werden soll.
2.61	2.63
	Neue Zuweisung „14“ = 3-V-Versorgung für Analogausgänge konfigurierbar
2.63	3.00.xx
	Angleichung der Versionierung

 **HINWEIS**

Update-Pflicht für digitale Produkte und Software!

Die Firmware wird ständig weiterentwickelt. Es kann vorkommen, dass ein Heizungs- und Fernheizungsregler mit einer älteren als der in diesem Kapitel beschriebenen Firmwareversion ausgeliefert wurde.

- Regelmäßig Updates am Heizungs- und Fernheizungsregler durchführen.
 - Aktuelle Firmware unter www.samsongroup.com > **DOWNLOADS** > **Software & Treiber** > **Firmware** herunterladen und installieren.
-

 **Tipp**

Mit dem NE-53-Newsletter stellt SAMSON Informationen zu aktuellen Soft- und Hardwareänderungen gemäß NAMUR-Empfehlung NE 53 zur Verfügung. Der Newsletter kann unter www.samsongroup.com > **SERVICE** > **NE53-Newsletter** abonniert werden.

3 Aufbau und Wirkungsweise

Der Heizungs- und Fernheizungsregler TROVIS 5573 dient zur Regelung von bis zu zwei Regelkreisen.

- Regelung eines Primär-Wärmetauschers oder Kessels mit einem gemischten und einem ungemischten Heizkreis (jeweils witterungsgeführt) sowie Steuerung der Trinkwassererwärmung sekundärseitig
- Witterungsgeführte Pufferspeicherregelung mit Feststoffkessel- und Solar-kreis-Steuerung
- Regelung eines witterungsgeführten Heizkreises und einer Trinkwassererwärmung mit zwei primärseitigen Ventilen
- Regelung zweier witterungsgeführter Heizkreise mit zwei primärseitigen Ventilen

Der Heizungs- und Fernheizungsregler TROVIS 5573 wird durch Einstellen einer Anlagenkennziffer an die konkrete Anlage angepasst. Die Auswahl zusätzlicher, nicht in der Anlage-Grundkonfiguration enthaltener Sensoren und/oder Funktionen erfolgt anschließend über die Festlegung von Funktionsblöcken. In die entsprechenden Ebenen gelangt man durch Auswahl der Schalterstellung und anschließende Eingabe der Schlüsselzahl. Für das Fachpersonal sind Konfigurationsebenen zur Festlegung von Funktionsblöcken durch „CO“ und Parameterebenen durch „PA“ gekennzeichnet. Die Dateneingabe und Abfrage am Heizungs- und Fernheizungsregler erfolgt mit einem Dreh-/Druckknopf. Sie wird durch Symboleinblendungen am LC-Display unterstützt.

Mithilfe des Drehschalters werden die Betriebsarten und die wesentlichen Parameter der einzelnen Kreise eingestellt.

3.1 Konfiguration mit TROVIS-VIEW

Die Konfiguration des Heizungs- und Fernheizungsreglers kann über die Software TROVIS-VIEW erfolgen.

Der Heizungs- und Fernheizungsregler TROVIS 5573 wird hierfür über die seitliche RJ-45-Buchse mit dem PC verbunden.

TROVIS-VIEW erlaubt eine einfache Parametrierung des Heizungs- und Fernheizungsreglers und die Visualisierung der Prozessparameter im Online-Betrieb.

i Info

TROVIS-VIEW ist eine einheitliche Bediensoftware für verschiedene SAMSON-Geräte, die mit diesem Programm und einem gerätespezifischen Modul konfiguriert und parametrieren werden können. Das Gerätemodul 5573 kann kostenlos im Internet unter

► www.samsongroup.com > DOWNLOADS > Software & Treiber > TROVIS-VIEW heruntergeladen werden.

Weitere Informationen zu TROVIS-VIEW (z. B. Systemvoraussetzungen) sind auf dieser Internetseite und im Typenblatt ► T 6661 aufgeführt.

3.2 Anbindung an SAM DISTRICT ENERGY

Die Konfiguration und Bedienung des Heizungs- und Fernheizungsreglers kann über die Branchenapplikation SAM DISTRICT ENERGY per Smartphone, Tablet oder PC erfolgen.

Dafür wird der Heizungs- und Fernheizungsregler über die Modbus-Schnittstelle per Kommunikationsgateway mit SAM DISTRICT ENERGY verbunden.

SAM DISTRICT ENERGY erlaubt die Inbetriebnahme und Bedienung des Heizungs- und Fernheizungsreglers aus der Ferne. Wichtige Informationen des Heizungs- und Fernheizungsreglers und des gesamten Heizsystems werden übersichtlich an einer Stelle visualisiert.

i Info

SAM DISTRICT ENERGY ist eine portalgestützte Anwendung für die Verwaltung, Steuerung und Optimierung von Heizsystemen in der Nah- und Fernwärme.

Weitere Informationen und einen Demo-Zugang zu SAM DISTRICT ENERGY sind auf der Internetseite ► www.samsongroup.com > PRODUKTE > Digitale Lösungen > SAM DISTRICT ENERGY aufgeführt.

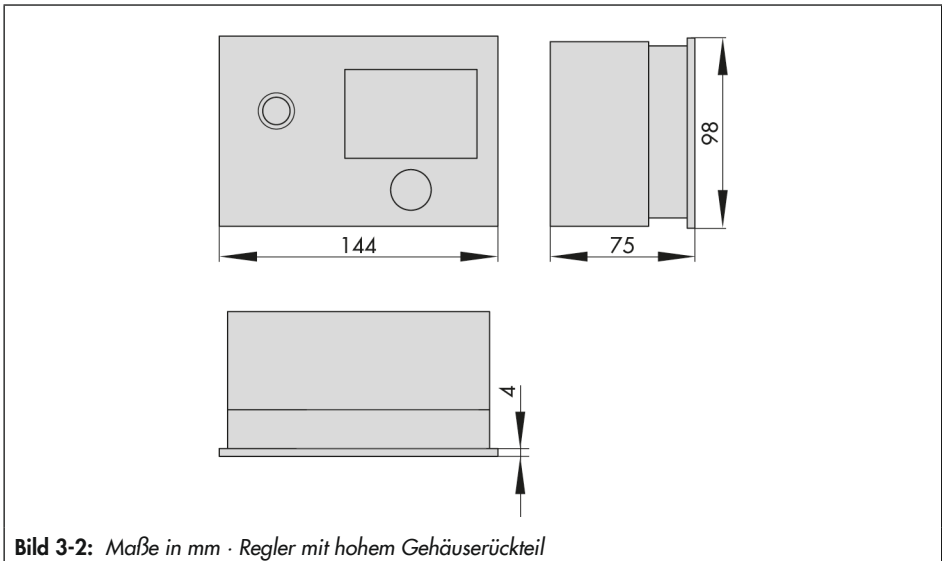
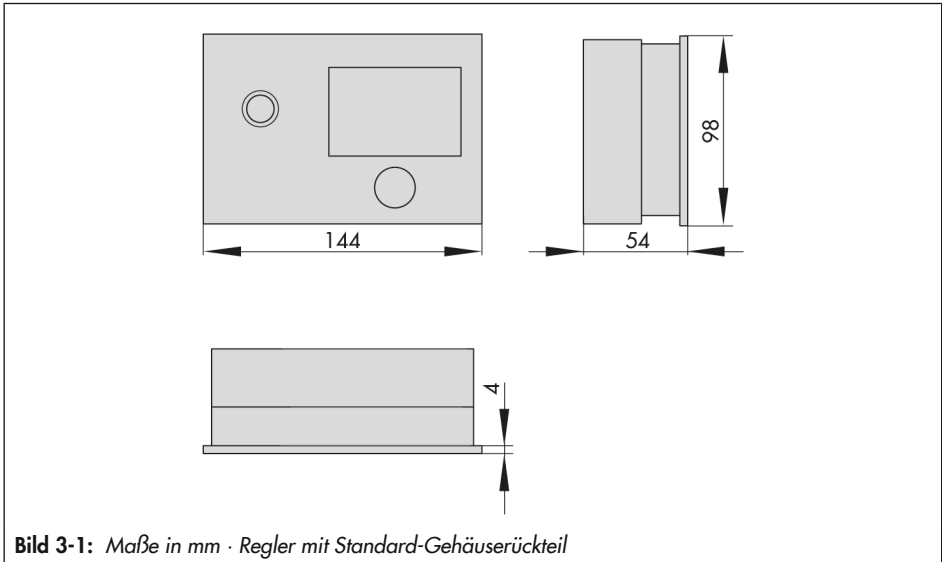
3.3 Technische Daten

Eingänge	8x Eingänge für Temperatursensor Pt 1000, PTC oder Ni 1000 und zwei Binäreingänge, Klemme 11 als Eingang 0 bis 10 V z. B. für ein Bedarfs- oder Außentemperatursignal
Ausgänge ¹⁾	2x Dreipunkt-Signal: Belastbarkeit max. 250 V AC, 2 A alternativ: 2x Zweipunkt-Signal: Belastbarkeit max. 250 V AC, 2 A 3x Pumpenausgang: Belastbarkeit max. 250 V AC, 2 A; alle Ausgänge Relaisausgänge mit Varistorentstörung Klemme 11 als Ausgang 0 bis 10 V z. B. für stetige Regelung, Außentemperatur, Bedarfsanforderung oder zur Drehzahlsteuerung von Pumpen, Bürde >5 kΩ
Optionale Schnittstellen	1x Modbus-Schnittstelle RS-485 für Zweileiterbus über Kommunikationsmodul RS-485 (Modbus-RTU-Protokoll, Datenformat 8N1, Anschlussbuchse seitlich RJ45)
Versorgungsspannung	85 bis 250 V, 48 bis 62 Hz
Leistungsaufnahme	max. 4,7 VA, typisch: 2,3 VA
Zul. Umgebungstemperaturbereich	0 bis 40 °C (Betrieb), -10 bis +60 °C (Lagerung und Transport)
Schutzart	IP40 nach EN 60529
Schutzklasse	II nach EN 61140
Verschmutzungsgrad	2 nach EN 61010-1
Überspannungskategorie	II nach EN 60664
Störfestigkeit	nach EN 61000-6-1
Störaussendung	nach EN 61000-6-3
Konformität	
Gewicht	ca. 0,5 kg

¹⁾ Bei Anlagen mit einem Regelkreis stehen bis zu vier Pumpenausgänge zur Verfügung.

3.4 Maße

Tafelausschnitt 138 mm x 92 mm (B x H)



3.5 Werte für Widerstandsthermometer

Pt-1000-Sensor

Temperatur °C	-35	-30	-25	-20	-15	-10	-5	0	+5	+10	+15	+20
Widerstand Ω	862,5	882,2	901,9	921,6	941,2	960,9	980,4	1000,0	1019,5	1039,0	1058,5	1077,9

Temperatur °C	+25	+30	+35	+40	+45	+50	+55	+60	+65	+70	+75	+80
Widerstand Ω	1097,3	1116,7	1136,1	1155,4	1174,7	1194,0	1213,2	1232,4	1251,6	1270,8	1289,9	1309,0

Temperatur °C	+85	+90	+95	+100	+105	+110	+115	+120	+125	+130	+135	+140
Widerstand Ω	1328,1	1347,1	1366,1	1385,1	1404,0	1422,9	1441,8	1460,7	1479,5	1498,3	1517,1	1535,8

Temperatur °C	+145	+150	+155	+160	+165	+170	+175	+180	+185	+190	+195	+200
Widerstand Ω	1554,6	1573,3	1591,9	1610,5	1629,1	1647,7	1666,3	1684,8	1703,3	1721,7	1740,2	1758,6

PTC-Sensor

Temperatur °C	-20	-10	0	+10	+20	+30	+40	+50
Widerstand Ω	693	756	824	896	971	1050	1133	1220

Temperatur °C	+60	+70	+80	+90	+100	+110	+120
Widerstand Ω	1311	1406	1505	1606	1713	1819	1925

Fernbedienung Typ 5244

Schalterstellung ☉, Klemme 1 und 2

Temperatur °C	10	15	20	25	30
Widerstand Ω	679	699	720	741	762

Ni-1000-Sensor

Temperatur °C	-60	-50	-40	-30	-20	-10	0	+10	+20	+30	+40
Widerstand Ω	695	743	791	841	893	946	1000	1056	1112	1171	1230

Temperatur °C	+50	+60	+70	+80	+90	+100	+110	+120	+130	+140	+150
Widerstand Ω	1291	1353	1417	1483	1549	1618	1688	1760	1833	1909	1986

Temperatur °C	+160	+170	+180	+190	+200	+210	+220	+230	+240	+250
Widerstand Ω	2066	2148	2232	2318	2407	2498	2592	2689	2789	2892

4 Lieferung und innerbetrieblicher Transport

Die in diesem Kapitel beschriebenen Arbeiten dürfen nur durch Fachpersonal durchgeführt werden, das der jeweiligen Aufgabe entsprechend qualifiziert ist.

4.1 Lieferung annehmen

Nach Erhalt der Ware folgende Schritte durchführen:

1. Gelieferte Ware mit Lieferschein abgleichen.
2. Lieferung auf Schäden durch Transport prüfen. Transportschäden an SAMSON und Transportunternehmen (vgl. Lieferschein) melden.

4.2 Heizungsregler auspacken

i Info

Verpackung erst direkt vor der Montage und Inbetriebnahme entfernen.

1. Heizungsregler auspacken.
2. Lieferumfang prüfen (vgl. Bild 4-1).
3. Verpackung sachgemäß entsprechend den lokalen Vorschriften entsorgen. Dabei Verpackungsmaterialien nach Sorten trennen und dem Recycling zuführen.

- | | |
|----|---|
| 1x | Heizungs- und Fernheizungsregler TROVIS 5573 |
| 1x | Dokument IP 5573 „Wichtige Informationen zum Produkt“ |

Bild 4-1: Lieferumfang

4.3 Heizungsregler transportieren

Transportbedingungen

- Heizungsregler vor äußeren Einflüssen wie z. B. Stößen schützen.
- Heizungsregler vor Nässe und Schmutz schützen.
- Transporttemperatur entsprechend der zulässigen Umgebungstemperatur beachten, vgl. Kapitel „Aufbau und Wirkungsweise“.

4.4 Heizungsregler lagern

! HINWEIS

Beschädigungen am Heizungsregler durch unsachgemäße Lagerung!

- Lagerbedingungen einhalten.
- Längere Lagerung vermeiden.
- Bei abweichenden Lagerbedingungen Rücksprache mit SAMSON halten.

i Info

SAMSON empfiehlt, bei längerer Lagerung des Heizungsreglers die Lagerbedingungen regelmäßig zu prüfen.

Lagerbedingungen

- Heizungsregler vor äußeren Einflüssen wie z. B. Stößen schützen.
- Heizungsregler vor Nässe und Schmutz schützen und bei einer relativen Luftfeuchte von <75 % lagern. In feuchten Räumen Kondenswasserbildung verhindern. Ggf. Trockenmittel oder Heizung einsetzen.
- Sicherstellen, dass die umgebende Luft frei von Säuren oder anderen korrosiven und aggressiven Medien ist.
- Transporttemperatur entsprechend der zulässigen Umgebungstemperatur beachten, vgl. Kapitel „Aufbau und Wirkungsweise“.
- Keine Gegenstände auf den Heizungsregler legen.

5 Montage

Die in diesem Kapitel beschriebenen Arbeiten dürfen nur durch Fachpersonal durchgeführt werden, das der jeweiligen Aufgabe entsprechend qualifiziert ist.

5.1 Einbaubedingungen

Bedienerebene

Die Bedienerebene für den Heizungsregler ist die frontale Ansicht auf die Bedienelemente des Heizungsreglers aus Perspektive des Bedienungspersonals.

Der Betreiber muss sicherstellen, dass das Bedienungspersonal nach Einbau des Heizungsreglers alle notwendigen Arbeiten gefahrlos und leicht zugänglich von der Bedienerebene aus ausführen kann.

5.2 Montage vorbereiten

Vor der Montage folgende Bedingungen sicherstellen:

- Der Heizungsregler ist unbeschädigt.

Folgende vorbereitende Schritte durchführen:

- ➔ Für die Montage erforderliches Material und Werkzeug bereitlegen.

5.3 Heizungsregler montieren

Der Heizungs- und Fernheizungsregler besteht aus dem Reglergehäuse mit der Elektronik und dem Gehäuserückteil mit den Klemmenleisten. Er eignet sich für Tafelbau, Wandmontage und Hutschienenmontage (vgl. Bild 5-1).

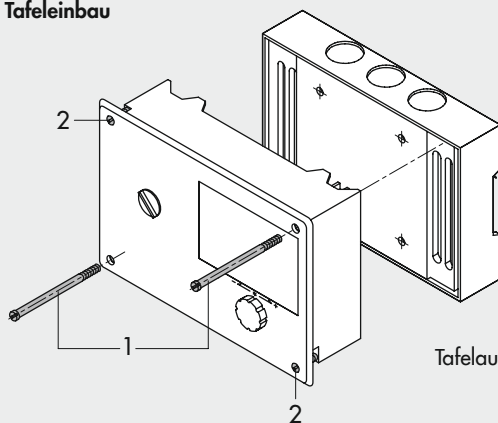
Tafelbau

1. Beide Schrauben (1) lösen.
2. Reglergehäuse und Gehäuserückteil auseinanderziehen.
3. Tafelausschnitt von 138 x 92 mm (B x H) anfertigen.
4. Reglergehäuse durch den Tafelausschnitt schieben.
5. Mithilfe der beiden Schrauben (2), deren Gewinde die beiden Laschen befestigen, das Gehäuseteil in der Schalttafel festklemmen.
6. Elektrischen Anschluss am Gehäuserückteil nach Kap. 5.4 vornehmen.
7. Reglergehäuse aufstecken.
8. Beide Schrauben (1) anziehen.

Wandmontage

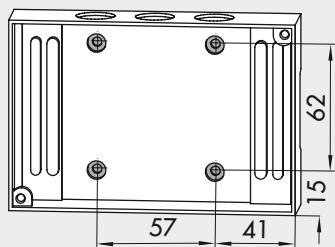
1. Beide Schrauben (1) lösen.
2. Reglergehäuse und Gehäuserückteil auseinanderziehen.
3. Ggf. an der dafür vorgesehenen Stelle mit den angegebenen Maßen Löcher bohren. Gehäuserückteil mit vier Schrauben verschrauben.
4. Elektrischen Anschluss am Gehäuserückteil nach Kap. 5.4 vornehmen.
5. Reglergehäuse aufstecken.
6. Beide Schrauben (1) anziehen.

Tafeleinbau



Tafelausschnitt 138 x 92

Wandmontage



Hutschienenmontage

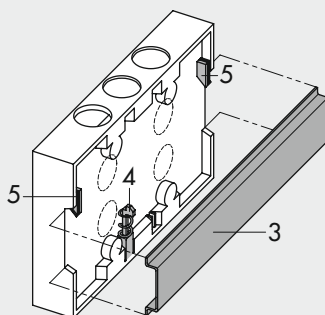


Bild 5-1: Maße in mm

Hutschienenmontage

1. Federgelagerten Haken (4) unten an der Hutschiene (3) einhaken.
2. Heizungs- und Fernheizungsregler leicht nach oben drücken und die oberen Haken (5) über die Hutschiene ziehen. Beide Schrauben (1) lösen.
3. Reglergehäuse und Gehäuserückteil auseinanderziehen.
4. Elektrischen Anschluss am Gehäuserückteil nach Kap. 5.4 vornehmen.
5. Reglergehäuse aufstecken.
6. Beide Schrauben (1) anziehen.

5.4 Elektrischen Anschluss herstellen

GEFAHR

Lebensgefahr durch elektrischen Schlag!

- Beim Verdrahten und Anschließen des Heizungsreglers sind grundsätzlich die VDE-Vorschriften und die Vorschriften der örtlichen Energieversorgungsunternehmen zu beachten. Daher müssen diese Arbeiten von einer Fachkraft ausgeführt werden.
- Die Klemmen 20, 22, 25 und 28 erlauben das gezielte Einbinden sicherheitstechnischer Einrichtungen mit direkter Wirkung auf die einzelnen Motorantriebe und Pumpen. Wenn dies nicht gewünscht ist, Brücke von Klemme 18 auf die Klemmen 20, 22, 25 und 28 legen.
- Leitungen, die Kleinspannung nach VDE 0100 führen, nicht direkt auflegen.
- Heizungsregler vor Arbeiten an den Anschlüssen spannungsfrei schalten.

Hinweise für die Verlegung der elektrischen Leitungen

- 230-V-Versorgungsleitungen und die Signalleitungen separat und mit Abstand verlegen.
- Um die Störsicherheit zu erhöhen, einen Mindestabstand von 10 cm zwischen den Leitungen einhalten. Auch innerhalb eines Schaltschranks diese räumliche Trennung beachten.
- Die Leitungen für digitale Signale (Busleitungen) sowie analoge Signalleitungen (Sensorleitungen, Analogausgänge) ebenfalls separat und mit Abstand verlegen.
- Bei Anlagen mit hohem elektromagnetischem Störpegel für die analogen Signale geschirmte Leitungen verwenden.
- Den Schirm einseitig am Eintritt oder am Austritt des Schaltschranks erden, dabei großflächig kontaktieren. Den zentralen Erdungspunkt auf kürzestem Weg mit dem Schutzleiter PE verbinden (Aderquerschnitt mindestens 10 mm²).
- Induktivitäten im Schaltschrank, z. B. Schützpulen, mit geeigneten Entstörschaltungen (RC-Glieder) versehen.
- Schaltschrankteile mit hohen Feldstärken, z. B. Transformatoren oder Frequenzumrichter, mit Trennblechen abschirmen, die eine gute Verbindung zum Schutzleiter PE haben.
- Für die Klemmenanschlüsse Leitungen mit Aderquerschnitten nach Tabelle 5-1 verwenden.

Montage

Überspannungsschutzmaßnahmen

- Wenn Signalleitungen außerhalb von Gebäuden oder über größere Distanzen verlegt werden, geeignete Überspannungsschutzmaßnahmen treffen. Bei Busleitungen sind solche Maßnahmen unverzichtbar.
- Der Schirm von Signalleitungen, die außerhalb von Gebäuden verlegt sind, muss stromtragfähig und beidseitig geerdet sein.
- Die Überspannungsableiter sind am Eintritt des Schaltschranks zu installieren.

Anschluss des Heizungsreglers

- Wenn Reglergehäuse und Gehäuserückteil nicht bereits getrennt: Für den Anschluss der Leitungen das Gehäuse öffnen, dazu die frontseitigen Schrauben unten links und oben rechts lösen.
- Für die Kabeldurchführung markierte Öffnungen oben, unten oder hinten am Gehäuserückteil durchbrechen und mit den beiliegenden Würgenippeln oder geeigneten Verschraubungen versehen.
- Bei Wandmontage: Die Leitungen vor dem Einführen in den Sockel mit geeigneten Maßnahmen, wie z. B. einem Kabelkanal, so abfangen, dass kein Zug und keine Verbiegung auf die Leitungen wirken.
- Anschluss nach Bild 5-2 oder Bild 5-3 vornehmen.

Anschluss der Sensoren

Der Aderquerschnitt der Sensorleitungen sollte nicht kleiner sein als $0,5 \text{ mm}^2$.

Anschluss eines Raumleitgeräts

→ Anschluss nach Bild 5-4 vornehmen.

Anschluss der Antriebe

- 0-bis-10-V-Stellausgang:
Leitungen mit einem Aderquerschnitt von mindestens $0,5 \text{ mm}^2$ verwenden.
- Dreipunkt-/Zweipunkt-Stellausgänge:
Leitungen als Feuchtraumkabel mit einem Aderquerschnitt von mindestens $1,5 \text{ mm}^2$ an die Klemmen des Reglerausgangs führen. Es empfiehlt sich, die Laufrichtung bei Inbetriebnahme zu überprüfen.

Anschluss der Pumpen

Alle Leitungen mit einem Aderquerschnitt von mindestens $1,5 \text{ mm}^2$ gemäß Anschlussplan auf die Klemmen des Heizungsreglers führen.

i Info

Die Motorantriebe und Pumpen werden nicht automatisch vom Heizungsregler mit Spannung versorgt. Sie können über die Klemmen 20, 22, 25 und 28 an eine externe Spannungsversorgung angeschlossen werden. Wenn die elektrische Versorgung intern erfolgen soll, ist eine Brücke von Klemme 18 auf die Klemmen 20, 22, 25 und 28 zu legen.

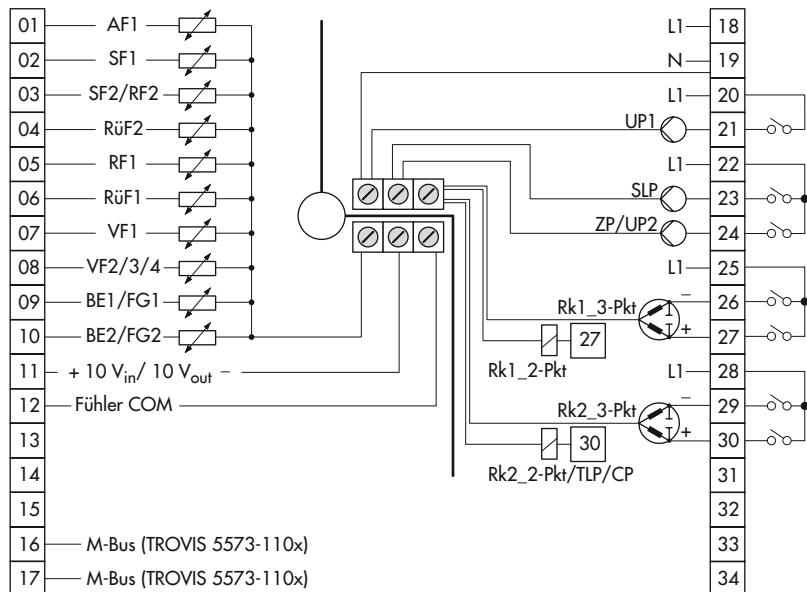
⚠ GEFAHR**Lebensgefahr bei Nichteinhaltung der zulässigen Berührungsspannung!**

Wenn an den Klemmen 20, 22, 25 und 28 abweichend von der vorgesehenen Verwendung der in den technischen Daten angegebenen Versorgungsspannung (230 V AC) Aggregate angeschlossen werden, die mit Sicherheitskleinspannung versorgt werden, ist zwingend eine Trennung der Stromkreise erforderlich.

Die erforderliche Spannungsfestigkeit und die sichere Trennung der Versorgungsspannung von 230 V und anderen Stromkreisen wird mit den gegebenen Luft- und Kriechstrecken im Sockel sowie im Heizungs- und Fernheizungsregler nicht sichergestellt.

- Geeignete Schutzmaßnahmen treffen (z. B. bei Ansteuerung von elektrischen Antrieben, die mit 24 V betrieben werden oder bei Störmeldekontakten, die mit Kleinspannung betrieben werden, z. B. Einsatz von Koppelrelais).
 - Nur 230-V-Geräte anschließen.
-

Montage



AF Außensensor
 BE Binäreingang
 FG Ferngeber
 RF Raumsensor
 RüF Rücklaufsensor
 SF Speichersensor
 VF Vorlaufsensor

CP Solarkreispumpe
 Rk Regelkreis
 UP Umwälzpumpe
 SLP Speicherladepumpe
 TLP Tauscherladepumpe
 ZP Zirkulationspumpe

Bild 5-2: Elektrischer Anschluss des Reglers TROVIS 5573 mit Standard-Gehäuserückteil

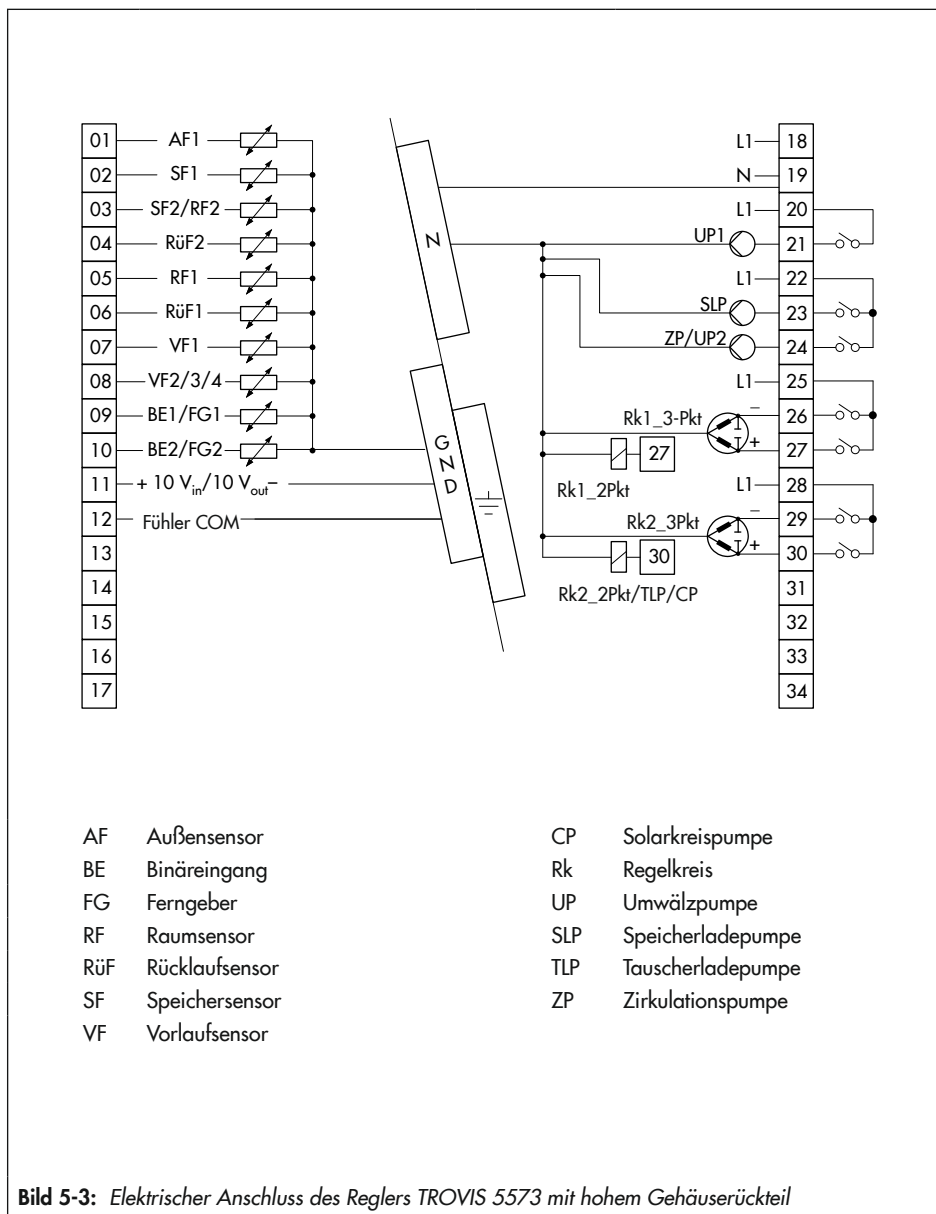


Bild 5-3: Elektrischer Anschluss des Reglers TROVIS 5573 mit hohem Gehäuserückteil

Montage

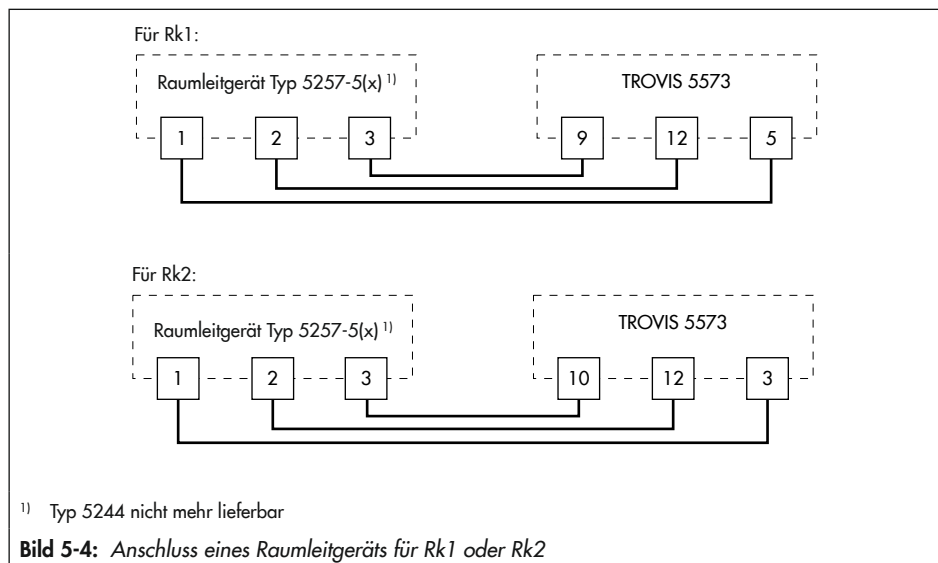


Tabelle 5-1: Zulässige Aderquerschnitte für die Klemmenanschlüsse

Leitung	Aderquerschnitt
Eindrätig	0,33 bis 2 mm ²
Mehrdrätig	0,33 bis 2 mm ²

Abzuisolierende Aderlänge: 6 mm

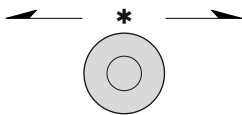
6 Bedienung

Die Vor-Ort-Bedienung des Heizungsreglers erfolgt über die frontseitigen Bedienelemente.

6.1 Bedienelemente

Die Bedienelemente sind an der Frontseite des Heizungsreglers angeordnet.

Bedienknopf



Bedienknopf

Drehen [↻]:

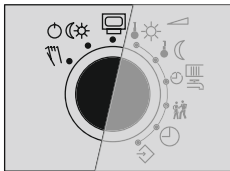
Anzeigen, Parameter und Funktionsblöcke auswählen.

Drücken [*]:

Eine vorgenommene Auswahl oder Einstellung bestätigen.

Drehschalter

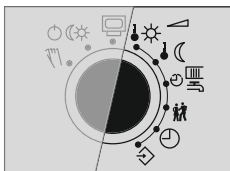
Mithilfe des Drehschalters werden die Betriebsart und die wesentlichen Parameter einzelner Regelkreise bestimmt.



Informationsebene, Standard-Schalterstellung

Betriebsarten

Handebene



Sollwert Tag (Nennraumtemperatur, Trinkwassertemperatur)

Sollwert Nacht (Reduzierte Raumtemperatur, Haltewert Trinkwassertemperatur)

Nutzungszeiten Heizung/Trinkwassererwärmung

Partybetrieb

Regleruhrzeit

Parametrier- und Konfigurationsebene

6.2 Optionale Schnittstellen

Zweileiter-Bussystem

Zum Anschluss an ein Zweileiter-Busnetz zur Modbus-RTU-Kommunikation mit einem Leitsystem ist das optionale Kommunikationsmodul RS-485 erforderlich.

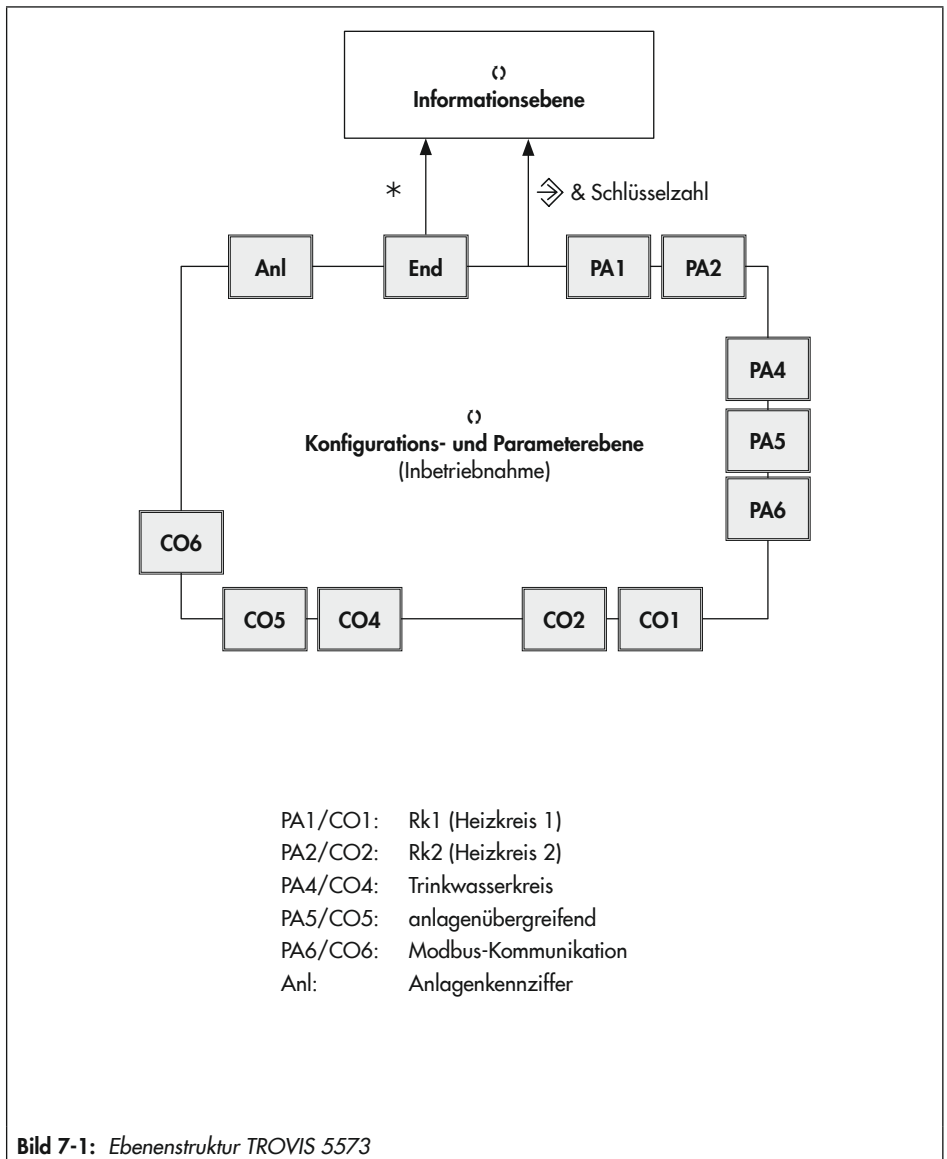
Modbus-TCP/IP-Kommunikation und Web-Applikation SAM DISTRICT ENERGY

Zur Modbus-TCP/IP-Kommunikation und zur Anbindung an die Web-Applikation SAM DISTRICT ENERGY ist ein SAM MOBILE oder SAM HOME Gateway erforderlich.

Zubehör

Speichermodul	Best.-Nr. 1 400-9379
Minimodul	Best.-Nr. 1 400-7436
Datenlogging-Modul	Best.-Nr. 1 400-9378
USB-Converter 3	Best.-Nr. 1 400-9377
Software TROVIS-VIEW (kostenfrei)	► www.samsongroup.com > DOWNLOADS > Software & Treiber > TROVIS-VIEW
Busverteiler 4-fach	Best.-Nr. 1 400-71 40
Kommunikationsmodul RS-485	Best.-Nr. 8812-2002
Überspannungsschutz SA 5000	Best.-Nr. 1 400-9868
SAM HOME Gateway für die Kommunikation über Ethernet	Typ 5660
SAM MOBILE Gateway für die Kommunikation über Mobilfunk	Typ 5655

7 Inbetriebnahme und Konfiguration



Inbetriebnahme und Konfiguration

Die in diesem Kapitel beschriebenen Arbeiten dürfen nur durch Fachpersonal durchgeführt werden, das der jeweiligen Aufgabe entsprechend qualifiziert ist.

→ Vor der Inbetriebnahme folgende Bedingungen sicherstellen:

- Der Heizungs- und Fernheizungsregler ist vorschriftsmäßig montiert.
- Der elektrische Anschluss ist vorschriftsmäßig hergestellt.
- Die Firmware entspricht der aktuell verfügbaren Version.
 - Die aktuelle Firmware unter **www.samsunggroup.com > DOWNLOADS > Software & Treiber > Firmware** herunterladen und installieren (vgl. Kapitel „Instandhaltung“).

Mit der Inbetriebnahme wird der Heizungsregler an seine Regelaufgabe angepasst. Die Inbetriebnahme erfolgt üblicherweise in mehreren Schritten:

1. Hydraulische Schaltungsvariante einstellen, vgl. Kap. 7.1.
2. Regelung durch Funktionen und Parameter individuell anpassen, vgl. Kap. 7.2 und 7.3.
3. Sensoren abgleichen, vgl. Kap. 7.4.

Die in diesem Kapitel beschriebenen Änderungen in der Reglerkonfiguration und -parametrierung können nur nach Eingabe der gültigen Schlüsselzahl vorgenommen werden.

Die gültige Schlüsselzahl bei Erstinbetriebnahme steht auf einer der hinteren Seiten dieser EB. Um zu vermeiden, dass die Schlüsselzahl von Unbefugten genutzt wird, sollte diese herausgetrennt oder unkenntlich gemacht werden. Zusätzlich besteht die Möglichkeit, die vorgegebene Schlüsselzahl durch eine neue, individuelle Schlüsselzahl zu ersetzen, vgl. Kap. 7.5.

7.1 Anlagenkennziffer einstellen


Es werden verschiedene hydraulische Schaltungsvarianten unterschieden. Jede Anlage wird durch eine Anlagenkennziffer repräsentiert. Die Anlagen sind in Anhang A dargestellt. Verfügbare Funktionen des Reglers werden in Anhang A beschrieben.

Die Änderung der Anlagenkennziffer setzt zuvor eingestellte Funktionsblöcke auf die Werkseinstellung (WE) zurück. Funktionsblockparameter und Einstellungen der Parameterebenen bleiben erhalten.

Die Anlagenkennziffer wird in der Parametrier- und Konfigurationsebene eingestellt.

Vorgehensweise

1. Drehschalter auf den Datenpunkt ⇄ „Parametrier- und Konfigurationsebene“ drehen.
Anzeige: **0 0 0 0**
2. Gültige Schlüsselzahl einstellen [Ⓢ]


3. Schlüsselzahl bestätigen [*]
Anzeige: **PA_**
4. Anzeige **Anl** auswählen.
5. Anlagenkennziffer in Editiermodus bringen [*]
▲ blinkt.
6. Anlagenkennziffer auswählen [↻]
7. Anlagenkennziffer bestätigen [*]
Anzeige: **End**
8. Drehschalter auf die Standard-Schaltereinstellung  (Informationsebene) zurückdrehen.

7.2 Funktionen aktivieren und deaktivieren

Eine Funktion wird über den zugehörigen Funktionsblock aktiviert. Die Zahlenreihe 0 bis 24 am oberen Displayrand repräsentiert die Funktionsblocknummer. Bei Aufruf einer Konfigurationsebene werden die eingeschalteten Funktionsblöcke durch ein schwarzes Quadrat rechts unter der Funktionsblocknummer gekennzeichnet. Die Funktionsblöcke sind im Anhang A erläutert.

Die Funktionen sind nach Themengebieten geordnet:

- CO1: Rk1 (Heizkreis 1)
- CO2: Rk2 (Heizkreis 2)
- CO4: Trinkwasserkreis
- CO5: anlagenübergreifend
- CO6: Modbus-Kommunikation

1. Drehschalter auf den Datenpunkt  „Parametrier- und Konfigurationsebene“ drehen.
Anzeige: **0 0 0 0**
2. Gültige Schlüsselzahl einstellen [↻].
3. Schlüsselzahl bestätigen [*].
Anzeige: **PA_**
4. Konfigurationsebene auswählen [↻].
5. Konfigurationsebene öffnen [*].

6. Funktionsblock auswählen [↵].

Eingeschaltete Funktionsblöcke sind durch „- 1“ gekennzeichnet.
Ausgeschaltete Funktionsblöcke sind durch „- 0“ gekennzeichnet.

7. Funktionsblock in Editiermodus bringen [*].

◀ blinkt.

8. Funktionsblock einschalten [↵].

Anzeige: **F__ - 1**

Ein eingeschalteter Funktionsblock wird am oberen Rand des Displays durch ein schwarzes Quadrat rechts unter der Funktionsblocknummer angezeigt.

oder:

Funktionsblock ausschalten [↵].

Anzeige: **F__ - 0**

9. Einstellung übernehmen [*].

Wenn der Funktionsblock nicht geschlossen wird, können weitere Funktionsblockparameter eingestellt werden.

a) Funktionsblockparameter einstellen [↵].

b) Funktionsblockparameter bestätigen [*].

Gegebenenfalls wird der nächste Funktionsblockparameter angezeigt.

Sind alle Funktionsblockparameter bestätigt, wird der geöffnete Funktionsblock verlassen.

→ Zum Einstellen weiterer Funktionsblöcke in der geöffneten Konfigurationsebene die Schritte 6 bis 9 wiederholen.

10. Anzeige **End** auswählen [↵].

11. Konfigurationsebene verlassen [*].

→ Zum Einstellen weiterer Funktionsblöcke in anderen Konfigurationsebenen die Schritte 4 bis 9 wiederholen.

12. Drehschalter auf die Standard-Schaltereinstellung (Informationsebene) zurückdrehen.

Info

Alle Funktionsblockeinstellungen werden ausfallsicher im Regler gespeichert.

7.3 Parameter ändern

Abhängig von der eingestellten Anlagenkennziffer und den aktiven Funktionen sind nicht alle Parameter zugänglich, die in der Parameterliste im Anhang A aufgeführt werden.

Die Parameter sind nach Themengebieten geordnet:

- PA1: Rk1 (Heizkreis 1)
- PA2: Rk2 (Heizkreis 2)
- PA4: Trinkwasserkreis
- PA5: anlagenübergreifend
- PA6: Kommunikationsparameter

1. Drehschalter auf den Datenpunkt \diamond „Parametrier- und Konfigurationsebene“ drehen.

Anzeige: **0 0 0 0**

2. Gültige Schlüsselzahl einstellen [\diamond].
3. Schlüsselzahl bestätigen [$*$].

Anzeige: **PA_**

4. Parameterebene auswählen [\diamond].
5. Parameterebene öffnen [$*$].
6. Parameter auswählen [\diamond].
7. Parameter in Editiermodus bringen [$*$].

▲ blinkt.

8. Parameter ändern [\diamond].
9. Parameter übernehmen [$*$].

➔ Zum Einstellen weiterer Parameter in der geöffneten Parameterebene die Schritte 6 bis 9 wiederholen.

10. Anzeige **End** auswählen [\diamond].

11. Parameterebene verlassen [$*$].

➔ Zum Einstellen weiterer Parameter in einer anderen Parameterebene die Schritte 4 bis 9 wiederholen.

12. Drehschalter auf die Standard-Schaltereinstellung  (Informationsebene) zurückdrehen.

i Info

Alle Parametereinstellungen werden ausfallsicher im Regler gespeichert.

7.4 Sensor abgleichen

Der Heizungs- und Fernheizungsregler ist für den Anschluss von Pt-1000-, PTC- oder Ni-1000-Sensoren vorgesehen.

- CO5 -> F01 - 1, F02 - 0: Pt 1000
- CO5 -> F01 - 0, F02 - 0: PTC
- CO5 -> F01 - 1, F02 - 1: Ni 1000

Die entsprechenden Widerstandswerte stehen in Kapitel „Aufbau und Wirkungsweise“ zur Verfügung.



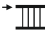
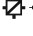
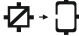




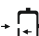
Falls die angezeigten Temperaturwerte am Regler nicht mit den tatsächlichen Temperaturen an der Messstelle übereinstimmen, können die angeschlossenen Sensoren neu abgeglichen werden. Beim Abgleich eines Sensors muss der aktuell angezeigte Sensorwert so geändert werden, dass er mit einem direkt an der Messstelle gemessenen Temperaturwert (Vergleichswert) übereinstimmt.

- Abgleich in CO5 mit F20 einschalten.
- Falsch vorgenommenen Abgleich mit F20 - 0 löschen.

Vorgehensweise

1. Drehschalter auf den Datenpunkt \diamond „Parametrier- und Konfigurationsebene“ drehen.
Anzeige: **0 0 0 0**
2. Gültige Schlüsselzahl einstellen [\diamond].
3. Schlüsselzahl bestätigen [*].
Anzeige: **PA_**
4. Konfigurationsebene CO5 auswählen [\diamond].
5. Konfigurationsebene CO5 öffnen [*].
6. Funktionsblock F20 auswählen [\diamond].
7. Funktionsblock F20 in Editiermodus bringen [*].

8. Sensorsymbol auswählen [↻]:

-  Raumsensor RF, Heizkreis 1 und 2
-  Außensensor AF1
-  Vorlaufsensor VF, Heizkreis 1 und 2
-  Vorlaufsensor VF1, Primärtauscherkreis
-  Vorlaufsensor VF2 und VF4, Trinkwasserkreis
-  Solarkollektorsensor VF3
-  Rücklaufsensor RÜF
-  Speichersensor SF1
-  Speichersensor SF2
-  Speichersensor des Solarkreises SF2

9. Messwert anzeigen [*].

„°C“ blinkt.

10. Messwert korrigieren [↻].

Als Vergleichswert muss die tatsächliche Temperatur an einem Thermometer direkt an der Messstelle abgelesen werden.

11. Korrigierten Messwert übernehmen [*].

Das Abgleichen weiterer Sensoren erfolgt analog.

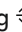

12. Anzeige **End** auswählen [↻].

13. Drehschalter auf die Standard-Schaltereinstellung  (Informationsebene) zurückdrehen.

7.5 Individuelle Schlüsselzahl einstellen

Um zu vermeiden, dass Unbefugte eingestellte Funktionen und Parameter abändern, kann die vorgegebene Schlüsselzahl durch eine individuelle Schlüsselzahl ersetzt werden. Die individuelle Schlüsselzahl kann zwischen 0100 und 1900 gewählt werden.

Vorgehensweise

1. Drehschalter in die Schalterstellung  „Parametrier- und Konfigurationsebene“ drehen.
Anzeige: **0 0 0 0**
2. Schlüsselzahl 1995 einstellen [\diamond].
3. Schlüsselzahl bestätigen [*].
4. Gültige Schlüsselzahl einstellen [\diamond].
5. Schlüsselzahl bestätigen [*].
6. Individuelle Schlüsselzahl einstellen [\diamond].
7. Individuelle Schlüsselzahl bestätigen [*].
Die bestätigte Schlüsselzahl ist die neue gültige Schlüsselzahl.
8. Drehschalter auf die Schalterstellung  (Informationsebene) zurückdrehen.

8 Betrieb

8.1 Betriebsart einstellen

Tagbetrieb (Nennbetrieb): Unabhängig von der eingestellten Nutzungszeit und vom eingestellten Sommerbetrieb werden ständig die für den Nennbetrieb eingestellten Sollwerte ausgeregelt. Symbol: ☼

Nachtbetrieb (Reduzierbetrieb): Unabhängig von den eingestellten Nutzungszeiten werden ständig die für den Reduzierbetrieb relevanten Sollwerte ausgeregelt. Symbol: ☾

Regelbetrieb abgeschaltet: Unabhängig von den eingestellten Nutzungszeiten bleibt der Regelbetrieb ständig abgeschaltet. Der Anlagenfrostschutz bleibt gewährleistet. Symbol: ⏻

Automatikbetrieb: Innerhalb der eingestellten Nutzungszeiten stellt sich Tagbetrieb (Nennbetrieb), außerhalb der Nutzungszeiten stellt sich Nachtbetrieb (Reduzierbetrieb) ein, sofern der Regelbetrieb nicht außentemperaturabhängig abgeschaltet ist. Der Regler schaltet zwischen beiden Betriebsarten automatisch um. Symbol: ⌚

Handbetrieb: Manuelle Steuerung von Ventilen und Pumpen (vgl. Kap. 8.6). Symbol: 🖱️

9. Drehschalter auf den Datenpunkt ⌚☼☾ „Betriebsarten“ drehen, vgl. Kapitel „Bedienung“.

◀ blinkt.

Bei Anlagen mit nur einem Regelkreis (z. B. Anl. 1.0) entfallen die Schritte 2 und 3 (Auswahl des Regelkreises).

10. Regelkreis auswählen, dessen Betriebsart eingestellt werden soll [⌚]:

1: Heizkreis 1

2: Heizkreis 2

3: Trinkwassererwärmung/Zirkulationspumpe

Es stehen nur die Regelkreise zur Auswahl, die durch die ausgewählte Anlage geregelt werden können.

11. Regelkreis übernehmen [*].

12. Betriebsart auswählen [⌚]: ☼, ☾, ⏻ oder ⌚.

13. Betriebsart übernehmen [*].

14. Drehschalter auf die Standard-Schalterstellung 🖱️ (Informationsebene) zurückdrehen.

i Info

Im Automatikbetrieb wird in der Informationsebene zusammen mit dem Symbol ⌚ die aktuelle Phase des Zeitprogramms (☼ für Tagbetrieb oder ☾ für Nachtbetrieb) angezeigt.

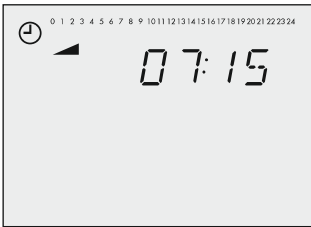
8.2 Zeitprogramme

Die Zeitprogramme sind im Automatikbetrieb wirksam.

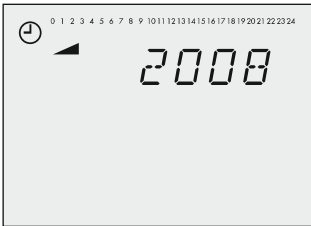
8.2.1 Zeit/Datum einstellen

Die aktuelle Uhrzeit und das aktuelle Datum müssen unmittelbar nach der Inbetriebnahme und nach einem Netzausfall von mehr als 24 Stunden eingestellt werden. Dies ist der Fall, wenn die Uhrzeit blinkt.

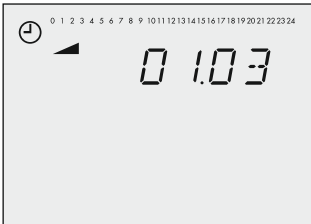
Vorgehensweise



1. Drehschalter auf den Datenpunkt ⌚ „Regleruhrzeit“ drehen.
Anzeige: Uhrzeit, ⌚ und ▶ blinken.
2. Uhrzeit ändern [↻].



3. Uhrzeit übernehmen [*].
Anzeige: Jahreszahl
4. Jahreszahl ändern [↻].



5. Jahreszahl übernehmen [*].
Anzeige: Datum (Tag.Monat)
6. Datum ändern [↻].
7. Datum übernehmen [*].
Anzeige: Uhrzeit
8. Drehschalter auf die Standard-Schalterstellung ☰ (Informationsebene) zurückdrehen.

i Info

Die Uhrzeit läuft bei Ausfall der Versorgungsspannung garantiert 24 Stunden, in der Regel aber mindestens 48 Stunden weiter.

8.2.2 Nutzungszeiten anpassen

Für jeden Wochentag können drei Nutzungszeiträume eingestellt werden.

Parameter	WE ¹⁾	Wertebereich
Zeitraum/Tag	1-7	1-7, 1, 2, 3, 4, 5, 6, 7 mit 1-7 täglich, 1 = Montag, 2 = Dienstag, ..., 7 = Sonntag
Start erster Nutzungszeitraum	06:00	00:00 bis 24:00 Uhr; in 15-Minuten-Schritten
Ende erster Nutzungszeitraum	22:00	00:00 bis 24:00 Uhr; in 15-Minuten-Schritten
Start zweiter Nutzungszeitraum	22:15	00:00 bis 24:00 Uhr; in 15-Minuten-Schritten
Ende zweiter Nutzungszeitraum	22:15	00:00 bis 24:00 Uhr; in 15-Minuten-Schritten
Start dritter Nutzungszeitraum	--:--	00:00 bis 24:00 Uhr; in 15-Minuten-Schritten
Ende dritter Nutzungszeitraum	--:--	00:00 bis 24:00 Uhr; in 15-Minuten-Schritten

¹⁾ Werkseinstellung (WE) gültig für Heizkreise

Vorgehensweise

1. Drehschalter auf den Datenpunkt  „Nutzungszeiten“ drehen.

◀ blinkt.

Bei Anlagen mit nur einem Regelkreis (z. B. Anl. 1.0) entfallen die Schritte 2 bis 5 (Auswahl des Regelkreises und Spezifikation des Trinkwasserkreises).

Bei den Anlagen 1.5 und 1.9 wird nur der Trinkwasserkreis geregelt. Somit entfallen die Schritte 2 und 3 (Auswahl des Regelkreises).

2. Regelkreis auswählen, dessen Nutzungszeit eingestellt werden soll.

1: Heizkreis 1

2: Heizkreis 2

3: Trinkwassererwärmung/Zirkulationspumpe

Es stehen nur die Regelkreise zur Auswahl, die durch die ausgewählte Anlage geregelt werden können.

3. Regelkreis übernehmen [*].

Wenn Regelkreis 1 oder 2 ausgewählt wurde, entfallen die Schritte 4 und 5.

4. Trinkwasserkreis spezifizieren []:

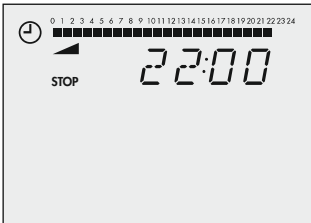
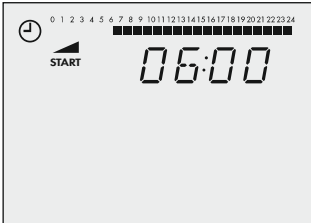
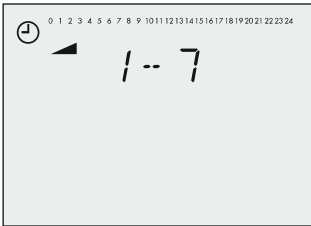


Trinkwassererwärmung



Zirkulationspumpe

5. Spezifikation übernehmen [*].



6. Zeitraum/Tag für die Nutzungszeiten auswählen [⌚].

1-7 = täglich

1 = Montag, 2 = Dienstag, ..., 7 = Sonntag

7. Zeitraum/Tag in Editiermodus bringen [*].

Anzeige: **START**, ⌚ und ◀ blinken.

8. Startzeit ändern [⌚].

Die Einstellung erfolgt in 15-Minuten-Schritten.

9. Startzeit übernehmen [*].

Anzeige: **STOP**

10. Stoppzeit ändern [⌚].

Die Einstellung erfolgt in 15-Minuten-Schritten.

11. Stoppzeit übernehmen [*].

Anzeige: **START**

Die angezeigte Uhrzeit entspricht der Stoppzeit des ersten Nutzungszeitraums plus 15 Minuten.

➔ Zum Einstellen des zweiten und dritten Nutzungszeitraums die Schritte 8 bis 11 wiederholen.

➔ Falls keine weiteren Nutzungszeiten für den ausgewählten Zeitraum/Tag eingestellt werden sollen, Menü durch zweimaliges Bestätigen der angezeigten Startzeit beenden (2x [*]).

➔ Für die tageweise Eingabe die Schritte 6 bis 11 wiederholen.

12. Sobald alle Nutzungszeiten eingestellt sind: Drehschalter auf die Standard-Schalterstellung ☐ (Informationsebene) zurückdrehen.

i Info


Das Menü 1-7 nicht zur Überprüfung der eingestellten Nutzungszeiten verwenden. Wenn dieses Menü nach bereits erfolgter Anpassung geöffnet wird, werden die für Montag definierten Nutzungszeiten auf alle anderen Wochentage übertragen.


8.2.3 Sondernutzung Partyzeit einstellen


Mit der Funktion **Partyzeit** wird der Tagbetrieb – abweichend von den eingestellten Nutzungszeiten – für die Dauer des eingestellten Party-Timers fortgesetzt oder eingeleitet. Nach Ablauf des Party-Timers stellt sich die Partyfunktion auf 00:00 zurück.


Parameter	WE	Wertebereich
Fortsetzung oder Einleitung Nennbetrieb	0 h	0 bis 48 h


Vorgehensweise

- Drehschalter auf den Datenpunkt  „Partyzeit“ drehen.
 - ◀ blinkt.

Bei den Anlagen 1.0, 1.9 und 3.5 zeigt das Display 00:00 oder die verbleibende Zeit des eingestellten Party-Timers. Die nachfolgenden Schritte 2 und 3 entfallen (Auswahl des Regelkreises).
- Regelkreis auswählen, dessen Tagbetrieb fortgesetzt oder eingeleitet werden soll []:
 - 1:** Heizkreis 1
 - 2:** Heizkreis 2
 - 3:** Trinkwasserkreis

Es stehen nur die Regelkreise zur Auswahl, die durch die ausgewählte Anlage geregelt werden können.
- Regelkreis übernehmen [].

Anzeige: **00:00** oder die verbleibende Zeit des eingestellten Party-Timers
- Gewünschte Verlängerung des Tagbetriebs auswählen [].

Die Einstellung erfolgt in 15-Minuten-Schritten.
- Drehschalter auf die Standard-Schalterstellung  (Informationsebene) zurückdrehen.

i Info

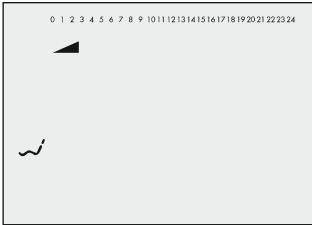
Das Ablaufen des Party-Timers wird in 15-Minuten-Schritten angezeigt.


8.2.4 Sondernutzung Feiertage einstellen

An Feiertagen gelten die für Sonntag eingestellten Nutzungszeiten. Es können bis zu 20 Feiertage eingegeben werden.

Parameter	WE	Ebene: Wertebereich
Feiertage	-	erweiterte Informationsebene: 01.01 bis 31.12

Vorgehensweise



1. In der erweiterten Informationsebene (Standard-Schalterstellung ) den Datenpunkt „Feiertage“ auswählen [↵].

Anzeige: 

2. Datenpunkt „Feiertage“ öffnen.

3. Ggf. Anzeige -.-.- auswählen [↵].

4. Datenpunkt „Feiertage“ in Editiermodus bringen [✱].

 und  blinken.

5. Feiertag auswählen [↵].

6. Feiertag übernehmen [✱].

→ Für die Eingabe weiterer Feiertage erneut die Anzeige -.-.- auswählen und die Schritte 4 bis 6 wiederholen.

Info

Alternativ können Feiertage in der Ebene PA5 eingegeben werden (vgl. Kapitel „Inbetriebnahme und Konfiguration“).

Feiertag löschen

1. Im Datenpunkt „Feiertag“ den zu löschen Feiertag auswählen [↵].

2. Auswahl bestätigen [✱].

3. Anzeige -.-.- auswählen [↵].

4. Auswahl bestätigen [✱].

Der Feiertag wird gelöscht.

i Info

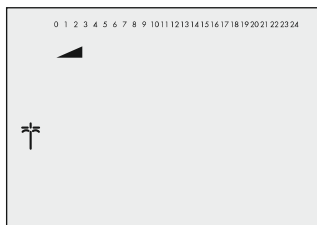
SAMSON empfiehlt, Feiertage, die keinem festen Datum zugeordnet sind, spätestens am Jahresende zu löschen. Andernfalls werden die Feiertage automatisch ins nächste Jahr übernommen.


8.2.5 Sondernutzung Ferienzeiten einstellen

In den Ferienzeiten ist die Anlage dauerhaft im Reduzierbetrieb. Insgesamt können zehn Ferienzeiträume eingestellt werden. Jeder Ferienzeitraum kann separat den Heizkreisen Rk1, Rk2 und/oder dem Trinkwasserkreis zugeordnet werden.

Parameter	WE	Ebene: Wertebereich
Ferienzeitraum (START, STOP)	–	erweiterte Informationsebene: 01.01 bis 31.12

Vorgehensweise



1. In der erweiterten Informationsebene (Standard-Schalterstellung ) den Datenpunkt „Ferienzeiten“ auswählen [◁].

Anzeige: 

2. Datenpunkt „Ferienzeiten“ öffnen [*].

Anzeige: **START**

3. Ggf. Anzeige – – – – auswählen [◁].

4. Ferienbeginn in Editiermodus bringen [*].

 und  blinken.

5. Ferienbeginn einstellen [◁].

6. Ferienbeginn übernehmen [*].

Anzeige: **STOP**, – – – –

7. Ferienende einstellen [◁].

8. Ferienende übernehmen [*].

Die schwarzen Quadrate am oberen Displayrand zeigen die Zuordnung der Ferienzeiten auf die einzelnen Regelkreise an.

9. Regelkreise auswählen, für die die aktuelle Ferienzeit gelten soll[()]:

¹
■: aktuelle Ferienzeit für Heizkreis 1

²
■: aktuelle Ferienzeit für Heizkreis 2

³
■: –

⁴
■: aktuelle Ferienzeit für Trinkwasserkreis

Die Ferienzeit kann einem einzelnen Regelkreis oder jeder beliebigen Kombination aus allen drei Regelkreisen (Rk1, Rk2, Trinkwasserkreis) zugeordnet werden.

→ Für die Eingabe weiterer Ferienzeiten erneut die Anzeige --.-- auswählen und die Schritte 4 bis 9 wiederholen.

i Info

Alternativ können Ferienzeiten in der Ebene PA5 eingegeben werden (vgl. Kapitel „Inbetriebnahme und Konfiguration“).

Ferienzeiten löschen

1. Im Datenpunkt „Ferienzeiten“ den zu löschenden Beginn des Ferienzeitraums auswählen [()].
2. Auswahl bestätigen [*].
3. Anzeige --.-- auswählen [()].
4. Auswahl bestätigen [*].

Der Ferienzeitraum wird gelöscht.

i Info

SAMSON empfiehlt, eingegebene Ferienzeiträume spätestens am Jahresende zu löschen. Andernfalls werden die Ferienzeiträume automatisch ins nächste Jahr übernommen.

8.3 Tag-/Nacht-Sollwerte einstellen

Für die Heizkreise können dem Regler die gewünschte Raumtemperatur für den Tag ('Sollwert Tag') und eine reduzierte Raumtemperatur für die Nacht ('Sollwert Nacht') vorgegeben werden. Im Trinkwasserkreis lässt sich die Temperatur einstellen, auf die das Trinkwasser erwärmt werden soll.



Schalterstellung

Parameter	WE	Wertebereich
Sollwert Tag Rk1, Rk2	20 °C	-5,0 bis +150,0 °C
Sollwert Trinkwassertemperatur	60 °C	min. bis max. Trinkwassertemperatur

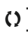
Schalterstellung

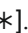
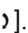

Parameter	WE	Wertebereich
Sollwert Nacht Rk1, Rk2	15 °C	-5,0 bis +150,0 °C
Sollwert Trinkwassertemperatur	40 °C	min. bis max. Trinkwassertemperatur

Vorgehensweise

- Drehschalter auf den gewünschten Datenpunkt drehen:
 -  für Sollwert Tag und Sollwert Trinkwassertemperatur
 -  für Sollwert Nacht und Haltewert Trinkwassertemperatur
 - ◀ blinkt.

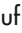
Bei den Anlagen 1.0, 1.9 und 3.5 zeigt das Display direkt den aktuellen Sollwert an. Die nachfolgenden Schritte 2 und 3 entfallen (Auswahl des Regelkreises).

- Regelkreis auswählen, dessen Sollwert eingestellt werden soll []:
 - 1: Heizkreis 1
 - 2: Heizkreis 2
 - 3: Trinkwasserkreis

Es stehen nur die Regelkreise zur Auswahl, die durch die gewählte Anlage geregelt werden können.
- Regelkreis übernehmen [].
Anzeige: aktueller Sollwert
- Sollwert einstellen [].
- Drehschalter auf die Standard-Schaltereinstellung  (Informationsebene) zurückdrehen.

8.4 Werkseinstellung laden

Sämtliche über Drehschalter festgelegten Parameter und die Parameter der Ebenen PA1, PA2 und PA5 können auf die Werkseinstellung (WE) zurückgesetzt werden. Hiervon ausgenommen sind in PA1 und PA2 die Vorlauf-Maximal- und die Rücklauftemperaturgrenzwerte.

1. Drehschalter auf den Datenpunkt  „Parametrier- und Konfigurationsebene“ drehen.

Anzeige: **0 0 0 0**


2. Schlüsselzahl 1991 einstellen [].

3. Schlüsselzahl bestätigen [].


Der Regler übernimmt die Werkseinstellung.

Anzeige: **0 0 0 0**

8.5 Informationen ablesen

In der Standard-Schalterstellung  „Informationsebene“ lassen sich Uhrzeit, Datum, Feiertage und Ferienzeiten sowie die Temperaturwerte angeschlossener Sensoren und ihre Sollwerte abfragen.

Info

Die Daten können auch in der Betriebsebene  „Handbetrieb“ abgefragt werden. Dazu die Anzeige **Info** auswählen, bestätigen und dann weiter vorgehen wie beschrieben.

Vorgehensweise

1. Wert auswählen [].

Im Display werden je nach Konfiguration des Reglers nacheinander die aktuellen Werte der folgenden Datenpunkte angezeigt:

 Uhrzeit






 Raumtemperatur Heizkreis 1, 2

 Außentemperatur

 Temperatur am Vorlaufsensoren VF, Heizkreis 1, 2

 Temperatur am Vorlaufsensoren VF1, Primärtauscherkreis

 Temperatur am Vorlaufsensoren VF2, VF4, Trinkwasserkreis

-  Temperatur am Solarkollektorsensor VF3
-  Temperatur am Rücklaufsensoren RUF
-  Temperatur am Speichersensoren SF1
-  Temperatur am Speichersensoren SF2
-  Temperatur am Speichersensoren des Solarkreises

2. Durch Bestätigen eines Datenpunkts [✱] wird der zugehörige Soll-/Grenzwert angezeigt. Bei der Uhrzeitanzeige wird das Datum angezeigt.




8.6 Heizungsregler im Handbetrieb betreiben

Im Handbetrieb erfolgt die Einstellung aller Heizungsreglerausgänge.

HINWEIS


Beschädigung der Heizanlage durch tiefe Temperaturen!
Im Handbetrieb ist der Anlagenfrostschutz nicht gewährleistet.

Vorgehensweise


1. Drehschalter auf den Datenpunkt  „Handebene“ drehen.
2. Ausgang unter Beachtung des Regelkreises auswählen []:
 - „POS_“ prozentuale Vorgabe des Stellwerts
 - „UP_“ Schalten der Umwälzpumpe
 - „SLP“ Schalten der Speicherladepumpe
 - „TLP“ Schalten der Tauscherladepumpe
 - „CP“ Schalten der Solarkreispumpe
 - „ZP“ Schalten der Zirkulationspumpe
3. Ausgang bestätigen [✱].
Anzeige blinkt.
4. Stellwert/Schaltzustand ändern [].
5. Änderung übernehmen [✱].
Die geänderten Werte bleiben erhalten, solange der Handbetrieb aktiviert ist.

6. Drehschalter auf die Standard-Schaltereinstellung  (Informationsebene) zurückdrehen.
Der Handbetrieb wird deaktiviert.

i Info

Alleine durch das Einstellen des Drehschalters auf die Position  „Handebene“ werden die Ausgänge des Reglers noch nicht beeinflusst. Erst die gezielte Stellwert- oder Schaltzustandsvorgabe wirkt sich auf die Ausgänge aus.

9 Störungen

Eine Störung wird im Display durch blinkendes -Symbol angezeigt. Zusätzlich wird das Display in Intervallen von 10 Sekunden für die Dauer von 1 Sekunde beleuchtet. Es wird die Meldung „Error“ angezeigt. Durch Drücken des Bedienknopfs öffnet sich die Error-Ebene. Durch Drehen des Bedienknopfs können mehrere mögliche Störungen abgefragt werden. Solange eine akute Betriebsstörung vorliegt, bleibt die Error-Meldung in der Anzeigeschleife enthalten, auch, wenn sie nicht durch Drücken des Bedienknopfs geöffnet wird.

In der Error-Ebene wird der Fehler entsprechend der folgenden Auflistung angezeigt (vgl. Kap. 9.1).

i Info

Nach Änderung der Anlagenkennziffer oder Neustart des Reglers werden eventuelle Error-Meldungen für ca. drei Minuten unterdrückt.

9.1 Fehlerliste

Err 1 = Sensorausfall (vgl. Kap. 9.2)

Err 2 = reserviert

Err 3 = Desinfektionstemperatur nicht erreicht (vgl. Anhang A)

Err 4 = maximale Ladetemperatur erreicht (vgl. Anhang A)

Err 5 = reserviert

Err 6 = Alarm Temperaturüberwachung (vgl. Kap. 9.3)

Err 7 = Unerlaubter Zugriff stattgefunden

Err 8 = Fehlermeldung eines Binäreingangs

Bis auf „Err 1“ können alle Fehlermeldungen in der Error-Ebene quittiert werden.

Fehlermeldung quittieren

1. Anzeige **Clr** auswählen [\leftrightarrow].
2. Fehlermeldung quittieren [$*$].

9.2 Sensorausfall

Gemäß der Fehlerliste wird in der Error-Ebene durch die Anzeige „Err 1“ auf Sensorausfälle aufmerksam gemacht. Detaillierte Informationen sind nach Verlassen der Error-Ebene innerhalb der Informationsebene durch Abfragen der einzelnen Temperaturwerte zu bekommen: jedes Sensorsymbol, das in Kombination mit drei waagerechten Strichen an Stelle des Messwerts angezeigt wird, weist auf einen defekten Sensor hin. Die folgende Liste gibt Aufschluss darüber, wie sich der Regler bei Ausfall einzelner Sensoren verhält.

- **Außensensor AF1:** Bei defektem Außensensor wird ein Vorlauftemperatur-Sollwert von 50 °C, oder, wenn die 'Maximale Vorlauftemperatur' (eingestellt auf PA1, 2) kleiner als 50 °C ist, die 'maximale Vorlauftemperatur' gefahren. Mit CO1, 2 -> F05 - 1 (Fußbodenheizung) beträgt der Vorlauftemperatur-Sollwert im Fehlerfall 30 °C.
- **Vorlaufsensor(en) Heizkreis(e):** Bei defekten Vorlaufsensoren in Heizkreisen nimmt das zugehörige Ventil die Ventilstellung 30 % ein. Eine Trinkwassererwärmung, der ein solcher Sensor zur Messung der Ladetemperatur dient, wird ausgesetzt.
- **Vorlaufsensoren im Trinkwasserkreis mit Regelventil:** Bei defektem Vorlaufsensor VF4 reagiert der Regler so, als wäre VF4 nicht konfiguriert; sobald aber die Regelung der Ladetemperatur/TWW-Temperatur nicht mehr möglich ist (VF2 defekt), wird das zugehörige Ventil geschlossen.
- **Rücklaufsensor RÜF1/RÜF2:** Die Regelung arbeitet bei defektem Rücklaufsensor ohne Rücklauftemperaturbegrenzung weiter.
- **Raumsensor RF1/RF2:** Bei Ausfall des Raumsensors arbeitet der Regler entsprechend den Einstellungen für den Betrieb ohne Raumsensor. Bspw. wird von Optimierbetrieb auf Reduzierbetrieb umgeschaltet. Bei Adaptionsbetrieb wird abgebrochen. Die zuletzt ermittelte Heizkennlinie wird nicht mehr verändert.
- **Speichersensor SF1/SF2:** Fällt einer der beiden Sensoren aus, findet keine Speicherladung mehr statt (ausgenommen solarseitig).
- **Solarkreissensor SF, VF, RÜF:** Fällt einer der beiden Sensoren aus, findet solarseitig keine Speicherladung mehr statt.

9.3 Temperaturüberwachung

Wenn in einem Regelkreis eine Regelabweichung >10 °C für die Dauer von 30 Minuten auftritt, wird eine Error-Meldung „Err 6“ (Alarm Temperaturüberwachung) generiert.

Funktionen	WE	Konfiguration
Temperaturüberwachung	0	CO5 -> F19 - 1

9.4 Fehlerstatusregister

Das Fehlerstatusregister dient der Meldung von Regler- oder Anlagenstörungen.

Fehlermeldung	Bedeutung	Dezimalwertigkeit	
Err 1	Sensorausfall	1	1
Err 2	–	2	
Err 3	Desinfektionstemperatur nicht erreicht	4	
Err 4	Maximale Ladetemperatur erreicht	8	
Err 5	–	16	
Err 6	Alarm Temperaturüberwachung	32	32
Err 7	Unerlaubter Zugriff stattgefunden	64	
Err 8	Fehlermeldung eines Binäreingangs	128	
Err 9	–	256	
			Summe
Beispiel: Wert des Fehlerstatusregisters bei Sensorausfall und Alarm Temperaturüberwachung =			33

10 Instandhaltung

Die in diesem Kapitel beschriebenen Arbeiten dürfen nur durch Fachpersonal durchgeführt werden, das der jeweiligen Aufgabe entsprechend qualifiziert ist.

10.1 Empfohlene Prüfungen

SAMSON empfiehlt die Prüfungen gemäß Tabelle 10-1.

Tabelle 10-1: *Empfohlene Prüfungen*

Prüfung	Maßnahmen bei negativem Prüfergebnis
Einprägungen oder Aufprägungen am Heizungsregler, Aufkleber und Schilder auf Lesbarkeit und Vollständigkeit prüfen.	→ Beschädigte, fehlende oder fehlerhafte Schilder oder Aufkleber sofort erneuern.
	→ Durch Verschmutzung unleserliche Beschriftungen reinigen.
Elektrische Anschlussleitungen prüfen.	→ Bei lockeren Leitungen Reglergehäuse öffnen und Schrauben der Anschlussklemmen anziehen, vgl. Kapitel „Montage“.
	→ Beschädigte Leitungen erneuern.
Firmware auf Aktualität prüfen.	→ Aktuelle Firmware unter ▶ www.samsongroup.com > DOWNLOADS > Software & Treiber > Firmware herunterladen ¹⁾ .
Temperaturwerte am Heizungsregler mit den tatsächlichen Temperaturen an der Messstelle vergleichen.	→ Bei Abweichungen Sensor abgleichen, vgl. Kapitel „Inbetriebnahme und Konfiguration“.

¹⁾ Vgl. Kap. 10.2.



Tipp

Mit dem NE-53-Newsletter stellt SAMSON Informationen zu aktuellen Soft- und Hardwareänderungen gemäß NAMUR-Empfehlung NE 53 zur Verfügung. Der Newsletter kann unter www.samsongroup.com > **SERVICE** > **NE53-Newsletter** abonniert werden.

10.2 Firmware-Update

10.2.1 Update über RS232-Schnittstelle

Voraussetzungen

- PC/Notebook mit Betriebssystem WINDOWS®
- USB-RS232-Adapter (Best.-Nr. 8812-2001)
- Kommunikationsmodul RS232/PC (Best.-Nr. 8812-2003)

Vorgehensweise

1. Aktuelle Version des Tools zur Installation von Firmware-Updates (Bootmanager) und aktuelle Firmware-Datei unter ► www.samsunggroup.com > **DOWNLOADS** > **Software & Treiber** > **Firmware** herunterladen.
2. USB-RS232-Adapter mit USB-Anschluss des PCs/Notebooks verbinden.
3. Kommunikationsmodul RS232/PC und USB-RS232-Adapter verbinden.
4. Kommunikationsmodul über mitgeliefertes RJ45-Patchkabel mit Regler (Buchse seitlich) verbinden.

Info

*Der zugewiesene COM-Port für den USB-RS232-Adapter darf nur einstellig sein. Wenn ein zweistelliger COM-Port zugewiesen wurde, muss dies im Gerätemanager unter **Eigenschaften von USB Serial Port** > **Anschlüsseinstellungen** > **Erweitert** vor dem Starten des Programms **Bootmanager** geändert werden.*

5. Bootmanager starten und Firmware-Datei über **Wählen** laden.
6. Im Feld **Verbindung** den 'COM-Port' auswählen.
7. Unter **Erweitert** die dem USB-RS232-Adapter zugewiesene COM-Port-Nummer eintragen.
8. Falls nicht bereits voreingestellt, die Baudrate auf '19200' einstellen.
9. Keine weiteren Einstellungen ändern und auf **Updaten** klicken.

Das Programm sucht den Regler.

➔ Regler von der Versorgungsspannung trennen und nach etwa fünf Sekunden neu booten lassen.

Der Update-Vorgang läuft vollautomatisch ab.

Währenddessen wird im Display des Reglers **r S232** angezeigt. Der grüne Fortschrittsbalken im Bootmanager erreicht nach etwa zwei Minuten 100 %.

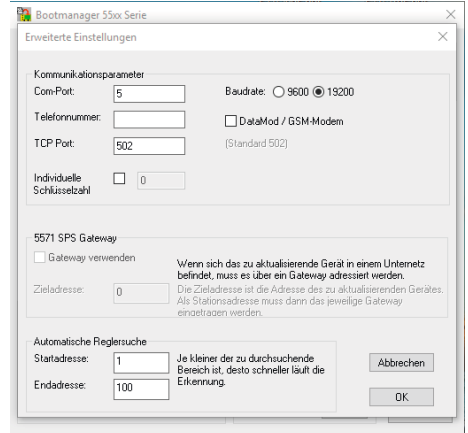
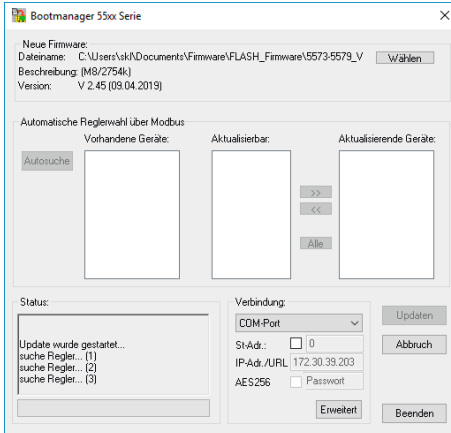
Nach abgeschlossenem Update meldet der Bootmanager **Update wurde erfolgreich durchgeführt** und der Regler startet.

➔ Wenn der Update-Vorgang (z. B. durch Verbindungsabbruch) nicht erfolgreich ausgeführt wurde, auf **Abbruch** klicken und den Vorgang durch Klicken auf **Updaten** erneut starten.

➔ Wenn das Firmware-Update nicht erfolgreich ausgeführt werden kann, After Sales Service von SAMSON kontaktieren.

Folgende Aufzeichnungen sind hierfür erforderlich:

- konkrete Fehlermeldungen
- alle in dieser Anleitung beschriebenen am Regler eingestellten Daten
- alle im Bootmanager eingestellten Daten



10.2.2 Update über RS485-Bus

Voraussetzungen

- Leitrechner
- Firmware-Datei

Vorgehensweise

1. Aktuelle Version des Tools zur Installation von Firmware-Updates (Bootmanager) und aktuelle Firmware-Datei unter ► www.samsongroup.com > **DOWNLOADS** > **Software & Treiber** > **Firmware** herunterladen.
2. Bootmanager auf dem Leitrechner installieren.
3. Aktive Modbus-RTU-Applikation auf dem Leitrechner beenden.
4. Bootmanager starten und Firmware-Datei über **Wählen** laden.
5. Im Feld Verbindung 'COM-Port' auswählen.
6. Unter **Erweitert** den gleichen COM-Port und die gleiche Baudrate eintragen, die in der Modbus-RTU-Applikation verwendet werden.
7. Das Kontrollkästchen neben **St-Adr.** aktivieren und im Feld daneben die Modbus-Stationsadresse des Reglers, der ein Firmware-Update erhalten soll, eintragen (Modbus-Stationsadresse = 1. Parameter in Ebene **PA6**).
8. Keine weiteren Änderung der Einstellungen vornehmen und auf **Updaten** klicken.

Der Update-Vorgang läuft vollautomatisch ab. Der grüne Fortschrittsbalken im Bootmanager erreicht nach etwa drei Minuten 100 %. Nach abgeschlossenem Update meldet der Bootmanager **Update wurde erfolgreich durchgeführt** und der Regler startet.

➔ Wenn ein Update nicht erfolgreich beendet wird (z. B. durch Verbindungsabbruch während des Vorgangs) auf **Abbruch** klicken, Stationsadressen-Modus deaktivieren und den Vorgang durch Klicken auf **Updaten** erneut starten.

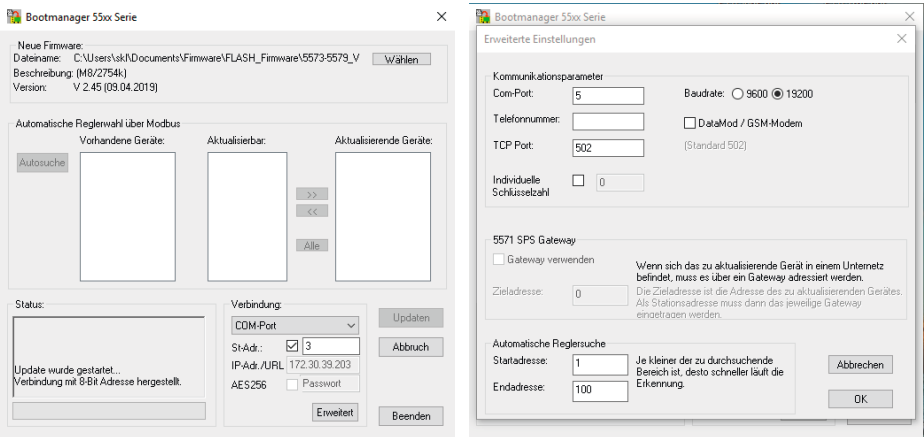
i Info

Wenn ein weiterer Regler am RS485-Bus angeschlossen ist, der nach einem gescheiterten Update im Boot-Modus steht, ist ein erneutes Starten des Update-Vorgangs nicht möglich.

➔ Wenn das Firmware-Update nicht erfolgreich ausgeführt werden kann, After Sales Service von SAMSON kontaktieren.

Folgende Aufzeichnungen sind hierfür erforderlich:

- konkrete Fehlermeldungen
- alle in dieser Anleitung beschriebenen am Regler eingestellten Daten
- alle im Bootmanager eingestellten Daten



10.2.3 Update über Ethernet

Voraussetzungen

- Leitrechner

Vorgehensweise

1. Aktuelle Version des Tools zur Installation von Firmware-Updates (Bootmanager) und aktuelle Firmware-Datei unter ► www.samsongroup.com > **DOWNLOADS** > **Software & Treiber** > **Firmware** herunterladen.
2. Bootmanager auf dem Leitrechner installieren.
3. Aktive Modbus-TCP-Applikation auf dem Leitrechner beenden.
4. Bootmanager starten und Firmware-Datei über **Wählen** laden.
5. Im Feld **Verbindung** 'Modbus-TCP-Gateway' auswählen.

Instandhaltung

6. IP-Adr./URL des Modbus-TCP- Gateways oder SAM-HOME-Gateways eintragen.
 7. Ggf. unter **Erweitert** den TCP-Port anpassen (Standard: 502).
-

i Info

Das Einstellen der Baudrate ist nicht erforderlich.

8. Das Kontrollkästchen neben **St-Adr.** aktivieren und im Feld daneben die Modbus-Stationsadresse des Reglers, der ein Firmware-Update erhalten soll, eintragen (Modbus-Stationsadresse = 1. Parameter in Ebene **PA6**).
9. Keine weiteren Änderung der Einstellungen vornehmen und auf **Updaten** klicken.

Der Update-Vorgang läuft vollautomatisch ab. Der grüne Fortschrittsbalken im Bootmanager erreicht nach etwa drei Minuten 100 %. Nach abgeschlossenem Update meldet der Bootmanager **Update wurde erfolgreich durchgeführt** und der Regler startet.

➔ Wenn ein Update nicht erfolgreich beendet wird (z. B. durch Verbindungsabbruch während des Vorgangs) auf **Abbruch** klicken, Stationsadressen-Modus deaktivieren und den Vorgang durch Klicken auf **Updaten** erneut starten.

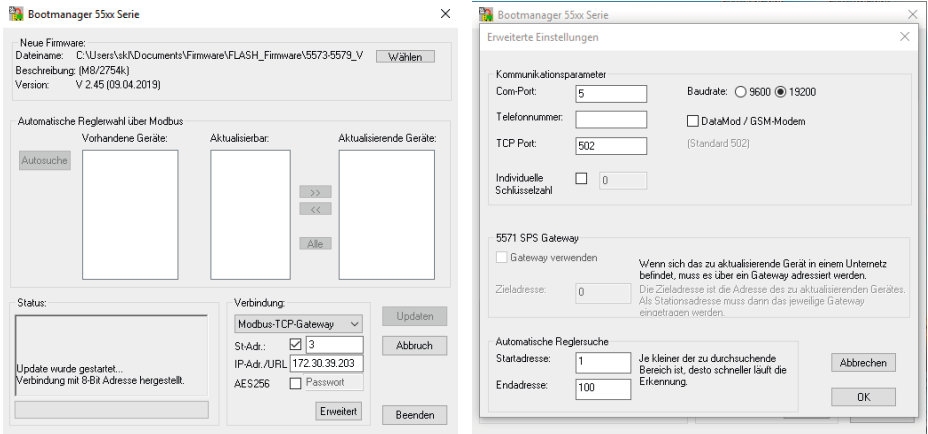
i Info

Wenn sich ein anderer Regler im Netzwerk befindet, der nach einem gescheiterten Update im Boot-Modus steht, ist ein erneutes Starten des Update-Vorgangs nicht möglich.

➔ Wenn das Firmware-Update nicht erfolgreich ausgeführt werden kann, After Sales Service von SAMSON kontaktieren.

Folgende Aufzeichnungen sind hierfür erforderlich:

- konkrete Fehlermeldungen
- alle in dieser Anleitung beschriebenen am Regler eingestellten Daten
- alle im Bootmanager eingestellten Daten



10.2.4 Automatisiertes Firmware-Update für mehrere Regler über RS485-Bus oder Ethernet

Voraussetzungen

- Leitrechner

Vorgehensweise

1. Aktuelle Version des Tools zur Installation von Firmware-Updates (Bootmanager) und aktuelle Firmware-Datei unter ► www.samsongroup.com > **DOWNLOADS** > **Software & Treiber** > **Firmware** herunterladen.
2. Bootmanager auf dem Leitrechner installieren.
3. Aktive Modbus-Applikation auf dem Leitrechner beenden.
4. Bootmanager starten und Firmware-Datei über Wählen laden.
5. Auswahl im Feld **Verbindung**:
 - bei RS485-Kommunikation: 'COM-Port'
 - bei Ethernet-Kommunikation: 'Modbus-TCP-Gateway'
6. Bei Auswahl 'Modbus-TCP-Gateway' IP-Adr./URL des Modbus-TCP-Gateways oder SAM-HOME-Gateways eintragen.

7. Anpassung unter **Erweitert**:

- bei Auswahl 'COM-Port': Gleichen Port und gleiche Baudrate eintragen wie in der Applikation verwendet.
- bei Auswahl 'Modbus-TCP-Gateway': Ggf. TCP-Port anpassen (Standard: 502).

i Info

Bei Verwendung eines Modbus-TCP- oder SAM-HOME-Gateways muss die Baudrate nicht eingestellt werden.

Automatische Reglersuche

Damit der automatische Update-Prozess mehrerer Regler optimal verläuft, kann der in Frage kommende Adressbereich unter **Erweitert > Automatische Reglersuche** eingegrenzt werden.

→ Auf **Autosuche** klicken.

Unter **Vorhandene Geräte** werden alle über die Autosuche gefundenen Geräte aufgelistet. Stationsadresse, Erzeugnisnummer, Firmware- und Hardware-Version werden angezeigt.

Unter **Aktualisierbar** werden alle für das Update geeigneten Geräte angezeigt.

→ Geräte auswählen.

- Auf **Alle** klicken.
Alle gefundenen Geräte werden übernommen.

Oder:

- Geräte einzeln selektieren.

Die markierten Geräte werden übernommen.

Nach dem Update-Vorgang sind alle aktualisierten Geräte mit **OK** markiert.

→ Wenn ein Update nicht erfolgreich beendet wird (z. B. durch Verbindungsabbruch während des Vorgangs) auf **Abbruch** klicken, Modus 'Automatische Reglerwahl über Modbus' und den Vorgang durch Klicken auf **Updaten** erneut starten.

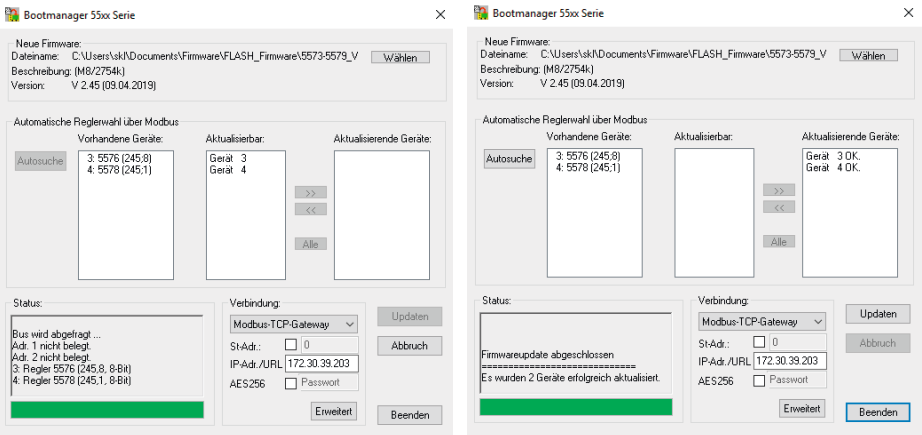
i Info

Wenn sich ein anderer Regler im Netzwerk befindet, der nach einem gescheiterten Update im Boot-Modus steht, ist ein erneutes Starten des Update-Vorgangs nicht möglich.

➔ Wenn das Firmware-Update nicht erfolgreich ausgeführt werden kann, After Sales Service von SAMSON kontaktieren.

Folgende Aufzeichnungen sind hierfür erforderlich:

- konkrete Fehlermeldungen
- alle in dieser Anleitung beschriebenen am Regler eingestellten Daten
- alle im Bootmanager eingestellten Daten



11 Außerbetriebnahme

Die in diesem Kapitel beschriebenen Arbeiten dürfen nur durch Fachpersonal durchgeführt werden, das der jeweiligen Aufgabe entsprechend qualifiziert ist.

GEFÄHR

Lebensgefahr durch elektrischen Schlag!

→ Vor dem Abklemmen der spannungsführenden Leitungen am Heizungs- und Fernheizungsregler Versorgungsspannung freischalten und gegen Wiedereinschalten sichern.

Für eine Außerbetriebnahme muss der Heizungsregler von der elektrischen Versorgung getrennt werden.

- Wenn der Heizungsregler an eine Leitstation angeschlossen ist, Heizungsregler von der Leitstation abmelden und Kommunikationskabel trennen.
- Wenn der Heizungsregler mit TROVIS-VIEW verbunden ist, Verbindungskabel von der RJ-45-Buchse trennen.
- Versorgungsspannung freischalten und gegen Wiedereinschalten sichern.
- Reglergehäuse öffnen, dazu frontseitige Schrauben unten links und oben rechts lösen.
- Adern von den Klemmenleisten lösen.
- Leitungen aus den Kabeldurchführungen ziehen.

12 Demontage

Die in diesem Kapitel beschriebenen Arbeiten dürfen nur durch Fachpersonal durchgeführt werden, das der jeweiligen Aufgabe entsprechend qualifiziert ist.

Bei Tafleinbau

1. Heizungsregler außer Betrieb nehmen, vgl. Kapitel „Außerbetriebnahme“
2. Reglergehäuse durch Lösen der frontseitigen Schrauben oben links und unten rechts von der Tafel lösen.

Bei Wandmontage

1. Heizungsregler außer Betrieb nehmen, vgl. Kapitel „Außerbetriebnahme“
2. Befestigungsschrauben lösen und Gehäuserückteil von der Wand entfernen.

Bei Hutschienenmontage

1. Heizungsregler außer Betrieb nehmen, vgl. Kapitel „Außerbetriebnahme“
2. Reglergehäuse durch Lösen der frontseitigen Schrauben oben links und unten rechts von der Hutschiene lösen.

13 Reparatur

Wenn der Heizungsregler defekt ist, muss er repariert oder ausgetauscht werden.

HINWEIS

Beschädigung des Heizungsreglers durch unsachgemäße Instandsetzung und Reparatur!

- Instandsetzungs- und Reparaturarbeiten nicht selbst durchführen.
 - Für Instandsetzungs- und Reparaturarbeiten After Sales Service von SAMSON kontaktieren.
-

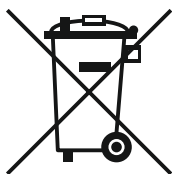
13.1 Geräte an SAMSON senden

Defekte Heizungsregler können zur Reparatur an SAMSON gesendet werden.

Beim Rückversand an SAMSON wie folgt vorgehen:

1. Heizungsregler außer Betrieb nehmen, vgl. Kapitel „Außerbetriebnahme“.
2. Heizungsregler demontieren, vgl. Kapitel „Demontage“.
3. Weiter vorgehen wie auf der Retouren-Seite im Internet beschrieben, vgl.
 - ▶ www.samsongroup.com > SERVICE > After Sales Service > Retouren.

14 Entsorgung



SAMSON ist in Europa registrierter Hersteller, zuständige Institution ► <https://www.ewrn.org/national-registers/national-registers>.
WEEE-Reg.-Nr.:
DE 62194439/FR 025665

- Bei der Entsorgung lokale, nationale und internationale Vorschriften beachten.
- Alte Bauteile, Schmiermittel und Gefahrenstoffe nicht dem Hausmüll zuführen.

i Info

Auf Anfrage stellt SAMSON einen Recyclingpass nach PAS 1049 für das Gerät zur Verfügung. Bitte wenden Sie sich unter Angabe Ihrer Firmenanschrift an aftersaleservice@samsongroup.com.

💡 Tipp

Im Rahmen eines Rücknahmekonzepts kann SAMSON auf Kundenwunsch einen Dienstleister mit Zerlegung und Recycling beauftragen.

15 Zertifikate

Die nachfolgenden Zertifikate stehen auf den nächsten Seiten zur Verfügung:

- EU Konformitätserklärung
- TR-CU-Zertifikat

Die abgedruckten Zertifikate entsprechen dem Stand bei Drucklegung. Die jeweils aktuellsten Zertifikate liegen im Internet unter dem Produkt ab:

▶ www.samsunggroup.com > PRODUKTE > Automationssysteme > 5573

EU Konformitätserklärung

SMART IN FLOW CONTROL



**EU Konformitätserklärung / EU Declaration of Conformity /
Déclaration UE de conformité**

Die alleinige Verantwortung für die Ausstellung dieser Konformitätserklärung trägt der Hersteller/
This declaration of conformity is issued under the sole responsibility of the manufacturer/
La présente déclaration de conformité est établie sous la seule responsabilité du fabricant.
Für das folgende Produkt / For the following product / Nous certifions que le produit

**Heizungsregler / Heating Controller / Régulateur de chauffage
Typ/Type/Type TROVIS 5573**

wird die Konformität mit den einschlägigen Harmonisierungsrechtsvorschriften der Union bestätigt /
the conformity with the relevant Union harmonisation legislation is declared with/
est conforme à la législation d'harmonisation de l'Union applicable selon les normes:

EMC 2014/30/EU	EN 61000-6-1:2007, EN 61000-6-3:2007 +A1:2011, EN 55022:2010
LVD 2014/35/EU	EN 60730-1:2016, EN 50344:2001
RoHS 2011/65/EU	EN 50581:2012

Hersteller / Manufacturer / Fabricant:

SAMSON AKTIENGESELLSCHAFT
Weismüllerstraße 3
D-60314 Frankfurt am Main
Deutschland/Germany/Allemagne

Frankfurt / Francfort, 2017-07-29

Im Namen des Herstellers / On behalf of the Manufacturer / Au nom du fabricant.

Gert Nahler
Zentralabteilungsleiter/Head of Department/Chef du département
Entwicklung Automation und Integrationstechnologien/
Development Automation and Integration Technologies

Hanno Zager
Leiter Qualitätssicherung/Head of Quality Management/
Responsable de l'assurance de la qualité

ce_5573-01_de_en_fr_rev07.pdf

TR-CU-Zertifikat

ЕВРАЗИЙСКИЙ ЭКОНОМИЧЕСКИЙ СОЮЗ

СЕРТИФИКАТ СООТВЕТСТВИЯ

№ ЕАЭС RU C-DE.ЭА11.В.00051/19

Серия **RU** № **0197360**

ОРГАН ПО СЕРТИФИКАЦИИ Общества с ограниченной ответственностью «ТМС РУС». Место нахождения (адрес юридического лица): Российская Федерация, 127083, город Москва, улица Верхняя Масловка, дом 20, строение 2; адрес места осуществления деятельности: Российская Федерация, 127083, город Москва, улица Верхняя Масловка, дом 20, строение 2, помещения № 18, 28. Аттестат аккредитации № РОСС RU.0001.11ЭА11 от 02.07.2015. Номер телефона: +7 (495) 221-18-04; адрес электронной почты: info@tms-cs.ru.

ЗАЯВИТЕЛЬ Общество с ограниченной ответственностью «Самсон Контролс». Место нахождения (адрес юридического лица) и адрес места осуществления деятельности: Российская Федерация, 109544, город Москва, бульвар Энтузиастов, дом 2, этаж 5, комната 11. ОГРН 1037700041026. Номер телефона: +7 (495) 777-45-45; адрес электронной почты: samson@samson.ru.

ИЗГОТОВИТЕЛЬ «SAMSON AG Mess- und Regeltechnik». Место нахождения (адрес юридического лица) и адрес места осуществления деятельности по изготовлению продукции: Weismüllerstrasse 3, D-60314 Frankfurt am Main, Германия.

ПРОДУКЦИЯ Регуляторы электронные систем локального и центрального отопления, регуляторы промышленные TROVIS, типы 5573, 5575, 5576, 5579, 5610, 6493, 6495. Изготовление в соответствии со стандартами, указанными в приложении к сертификату соответствия на бланке № 0676636. Серийный выпуск.

КОД ТН ВЭД ЕАЭС 9032 89 000 0

СООТВЕТСТВУЕТ ТРЕБОВАНИЯМ технических регламентов Таможенного союза «О безопасности низковольтного оборудования» (ТР ТС 004/2011), «Электромагнитная совместимость технических средств» (ТР ТС 020/2011).

СЕРТИФИКАТ СООТВЕТСТВИЯ ВЫДАН НА ОСНОВАНИИ протокола сертификационных испытаний № 190919-008-009-02/ИР от 28.10.2019, выданного испытательной лабораторией Общества с ограниченной ответственностью «Иновационные решения», аттестат аккредитации РОСС RU.0001.21AB90; акта о результатах анализа состояния производства № 00062-А от 04.07.2019 органа по сертификации Общества с ограниченной ответственностью «ТМС РУС»; руководства по эксплуатации 4218-5570-5610-6490-2018.РЭ. Схема сертификации – 1с.

ДОПОЛНИТЕЛЬНАЯ ИНФОРМАЦИЯ Стандарты, в результате применения которых на добровольной основе обеспечивается соблюдение требований технических регламентов, указаны в приложении к сертификату соответствия на бланке № 0676637. Назначенный срок службы – 12 лет. Назначенный срок хранения – 2 года. Условия хранения указаны в руководстве по эксплуатации 4218-5570-5610-6490-2018.РЭ.

СРОК ДЕЙСТВИЯ С 25.12.2019 **ПО** 24.12.2024

ВКЛЮЧИТЕЛЬНО

Руководитель (уполномоченное лицо) органа по сертификации *Назарова* Назарова Лилия Юрьевна (Ф.И.О.)

Эксперт (эксперт-аудитор) (эксперты (эксперты-аудиторы)) *Ходоров* М.П. Ходоров Владимир Игоревич (Ф.И.О.)

АО «БюроСтандарты» Москва, 2019 г. – Ст. Лицензия № 03-05-09-003 ФНС РФ № 73 № 509. Тел: (495) 726-47-43. www.gost.ru

ЕВРАЗИЙСКИЙ ЭКОНОМИЧЕСКИЙ СОЮЗ

ПРИЛОЖЕНИЕ

К СЕРТИФИКАТУ СООТВЕТСТВИЯ № ЕАЭС RU C-DE.ЭА11.В.00051/19

Серия **RU** № **0676636** Лист 1 из 1

Стандарты, в соответствии с которыми изготавливается продукция

Обозначение стандарта	Наименование стандарта
IEC 60730-1:2013 / Cor. 1:2014	Automatic electrical controls for household and similar use. Part 1. General requirements. Corrigendum 1
EN 50344-1:2002	Routine tests for controls within the scope of the EN 60730 series. General requirements
EN 55032:2012	Electromagnetic compatibility of multimedia equipment - Emission requirements
EN 61000-6-1:2007	Electromagnetic compatibility (EMC) - Part 6-1: Generic standards - Immunity for residential, commercial and light-industrial environments
IEC 61000-6-2:2016	Electromagnetic compatibility (EMC). Part 6-2: Generic standards. Immunity for industrial environments
EN 61000-6-3:2007	Electromagnetic compatibility (EMC). Part 6-3: Generic standards. Emission standard for residential, commercial and light-industrial environments
IEC 61010-1:2010	Safety requirements for electrical equipment for measurement, control, and laboratory use. Part 1: General requirements
EN 61326-1:2013	Electrical equipment for measurement, control and laboratory use. EMC requirements. Part 1: General requirements

Руководитель (уполномоченное лицо) органа по сертификации

Эксперт (эксперт-аудитор) (эксперты (эксперты-аудиторы))

Лия
(подпись)



М.П. Назарова Лилия Юрьевна (ф.и.о.)

М.П. Ходоров Владимир Игоревич (ф.и.о.)

ЕВРАЗИЙСКИЙ ЭКОНОМИЧЕСКИЙ СОЮЗ

ПРИЛОЖЕНИЕ

К СЕРТИФИКАТУ СООТВЕТСТВИЯ № ЕАЭС RU C-DE.ЭА11.В.00051/19

Серия **RU** № **0676637** Лист 2 из 2

Стандарты, в результате применения которых на добровольной основе обеспечивается соблюдение требований технического регламента

Обозначение стандарта	Наименование стандарта
ГОСТ IEC 61010-1-2014	Безопасность электрических контрольно-измерительных приборов и лабораторного оборудования. Часть 1. Общие требования
ГОСТ Р 51522.1-2011 (МЭК 61326-1:2005) подразделы 6.2 и 7.2	Электрическое оборудование для измерения, управления и лабораторного применения. Часть 1. Общие требования и методы испытаний
ГОСТ 30804.6.1-2013 (IEC 61000-6-1:2005) раздел 8	Совместимость технических средств электромагнитная. Устойчивость к электромагнитным помехам технических средств, применяемых в жилых, коммерческих зонах и производственных зонах с малым энергопотреблением. Требования и методы испытаний
ГОСТ 30804.6.3-2013 (IEC 61000-6-3:2006) раздел 7	Совместимость технических средств электромагнитная. Электромагнитные помехи от технических средств, применяемых в жилых, коммерческих зонах и производственных зонах с малым энергопотреблением. Нормы и методы испытаний



Руководитель (уполномоченное лицо) органа по сертификации

Лия
(подпись)

Назарова Лилия Юрьевна
(Ф.И.О.)

Эксперт (эксперт-аудитор) (эксперты (эксперты-аудиторы))

М.П.
(подпись)

Ходоров Владимир Игоревич
(Ф.И.О.)

16 Anhang A (Konfigurationshinweise)

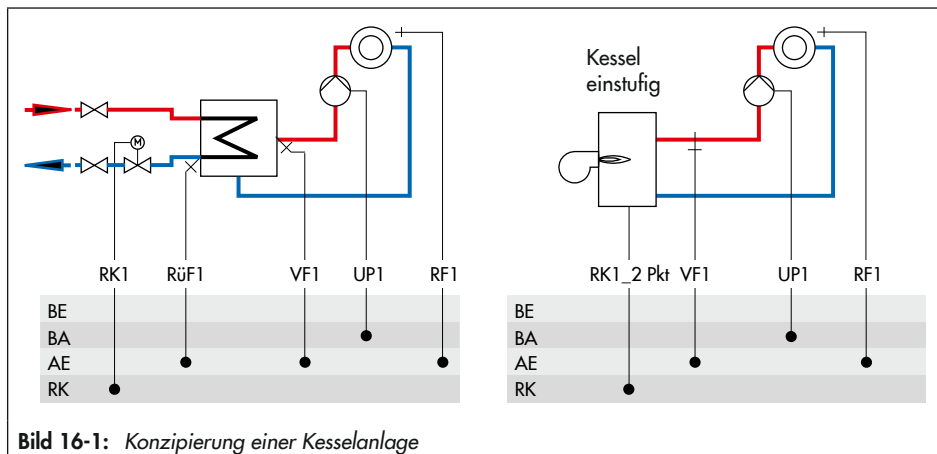
Dieser Anhang enthält Informationen zur Konfiguration des Heizungsreglers.

16.1 Anlagen

Kesselanlagen

Einstufige Kesselanlagen können aus allen Anlagen konzipiert werden, deren Heizkreise und Trinkwasserkreis über einen einzigen Wärmetauscher laufen. Dies sind die Anlagen 1.0, 1.5, 1.6, 2.x, 3.0, 3.5, 4.0, 4.1 und 16.x.

Der Kessel ist durch einen Zweipunkt-Ausgang ansteuerbar (CO1 -> F12 - 0).



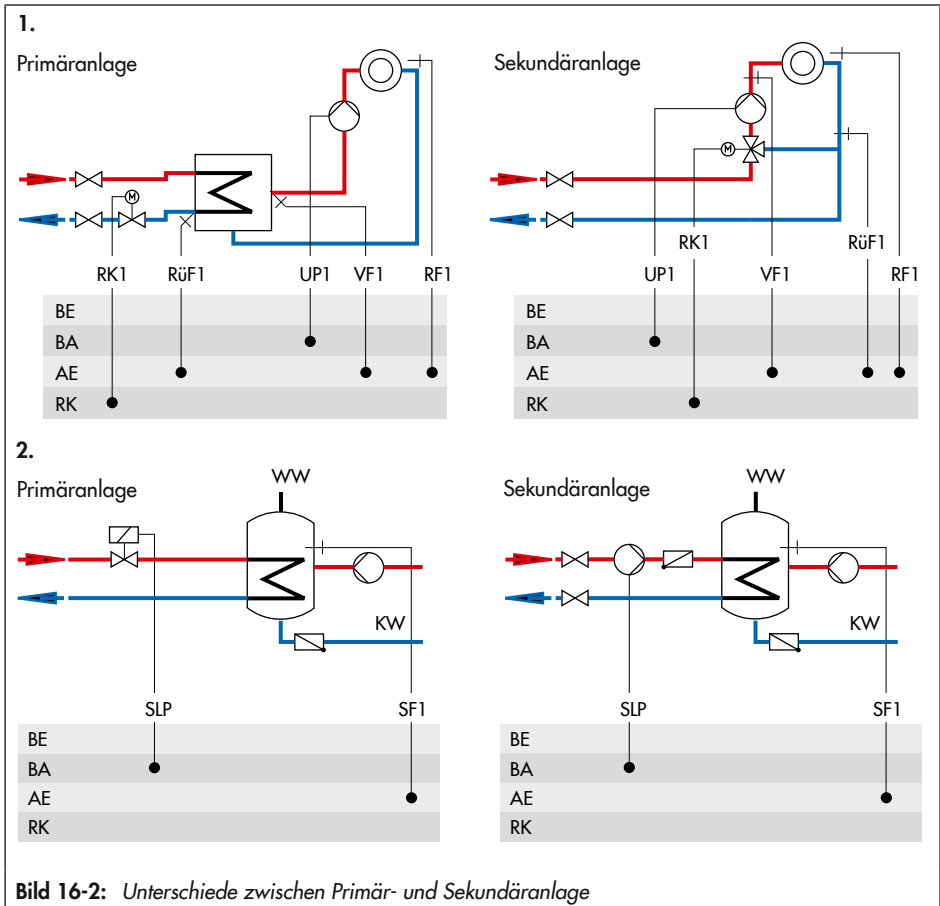
Primär- und Sekundäranlagen

Es werden verschiedene hydraulische Schaltvarianten unterschieden.

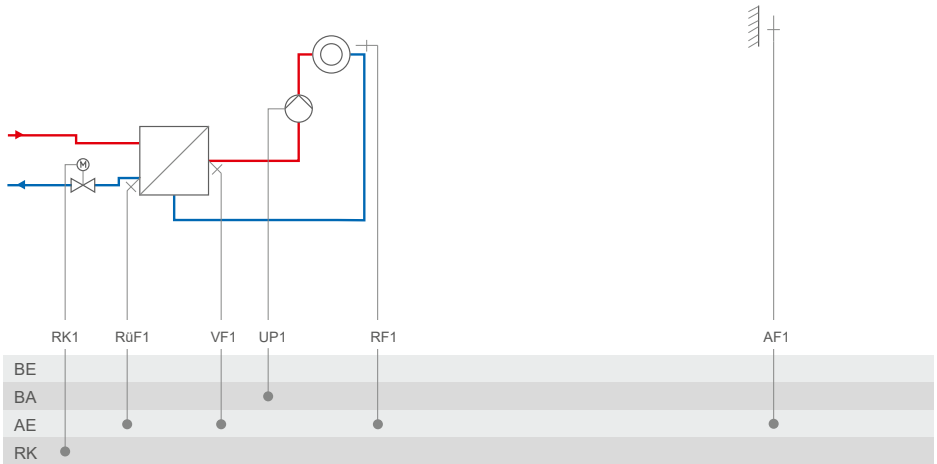
Die Anlagen können sowohl als Primär- als auch als Sekundäranlage konzipiert sein. Die wesentlichen hydraulischen Unterschiede zwischen Primär- und Sekundäranlage sind in Bild 16-2 dargestellt.

1. Ein Mischventil ersetzt den Wärmetauscher im Heizkreis/Trinkwasserkreis.
2. Eine Speicherladepumpe ersetzt das primärseitige Magnetventil/thermoelektrische Ventil.

Die Reglereinstellungen müssen nicht geändert werden



Anlage 1.0

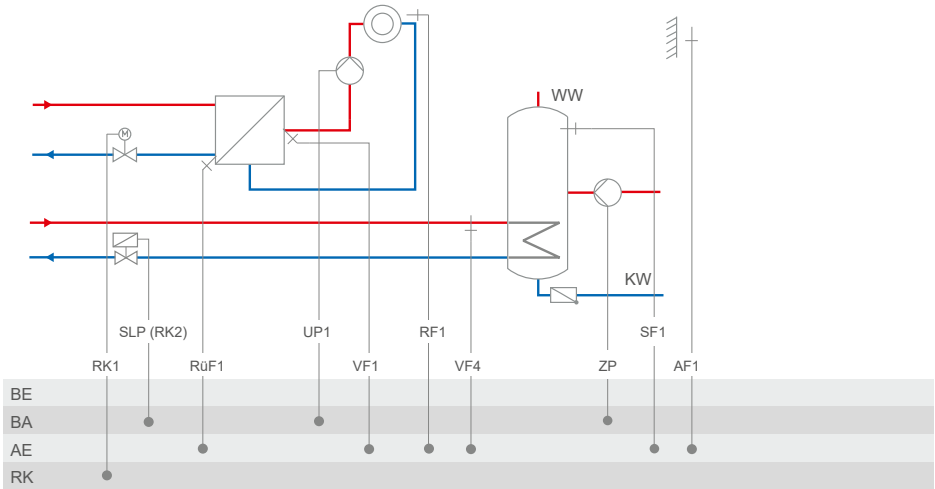


Werkseinstellung	
CO1 -> F01	- 0 (ohne RF1)
CO1 -> F02	- 1 (mit AF1)
CO1 -> F03	- 1 (mit RUF1)
CO5' -> F10	Funktion des 0-bis-10-V-Ausgangs: - „1“ = Stellsignal RK1 - „9“ = Spreizungsregelung - „6“ = Bedarfsanforderung - „5“ = Außentemperatur

mit CO1 -> F23 - 1
 mit CO1 -> F18 - 1
 mit CO5 -> F23 - 1
 Richtung „AA“

Anhang A (Konfigurationshinweise)

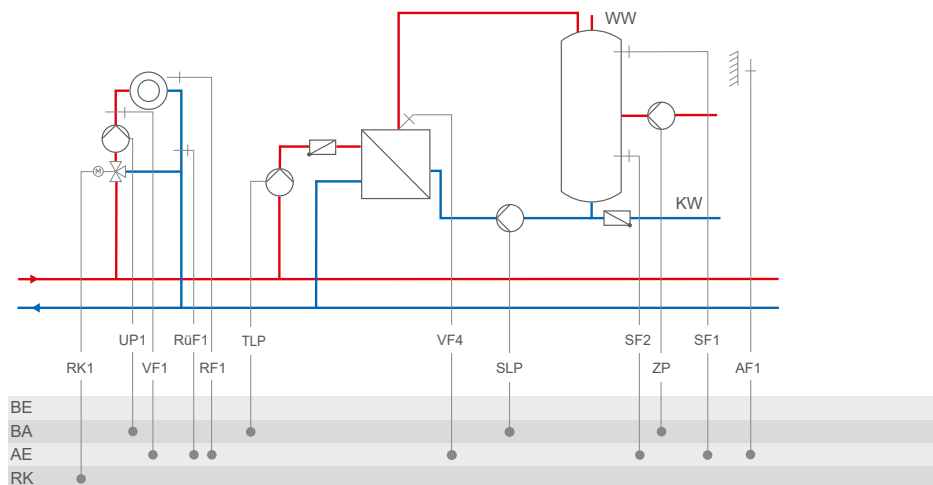
Anlage 1.1



Werkseinstellung	
CO1 -> F01	- 0 (ohne RF1)
CO1 -> F02	- 1 (mit AF1)
CO1 -> F03	- 1 (mit RÜF1)
CO4 -> F01	- 1 (mit SF1)
CO4 -> F02	- 0 (ohne SF2)
CO4 -> F05	- 0 (ohne VF4)
CO5' -> F10	Funktion des 0-bis-10-V-Ausgangs: - „1“ = Stellsignal RK1 - „6“ = Bedarfsanforderung - „5“ = Außentemperatur

mit CO1 -> F18 - 1
mit CO5 -> F23 - 1
Richtung „AA“

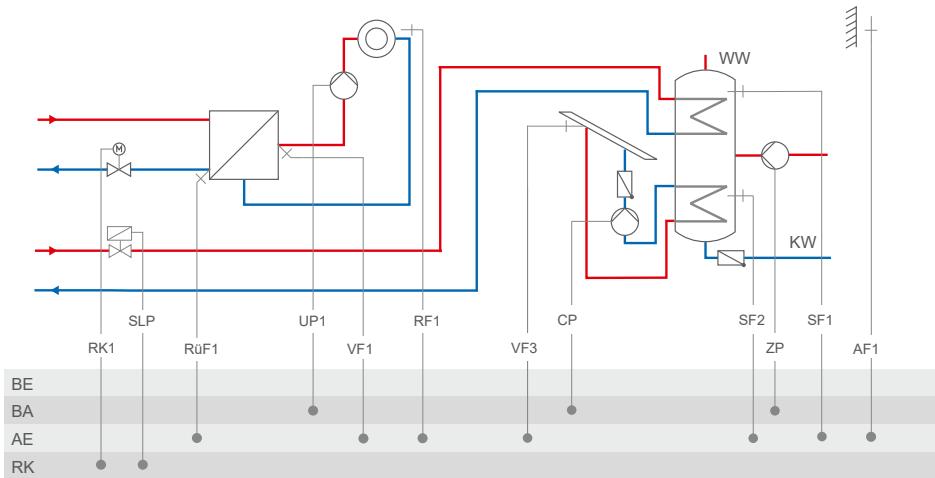
Anlage 1.2



Hinweis:	nur Sekundäranlage	
Werkseinstellung		
CO1 -> F01	- 0 (ohne RF1)	
CO1 -> F02	- 1 (mit AF1)	
CO1 -> F03	- 1 (mit RüF1)	
CO4 -> F01	- 1 (mit SF1)	
CO4 -> F02	- 0 (ohne SF2)	
CO4 -> F05	- 0 (ohne VF4)	
CO5' -> F10	Funktion des 0-bis-10-V-Ausgangs: - „1“ = Stellsignal RK1 - „6“ = Bedarfsanforderung - „7“ = SLP-Drehzahl - „5“ = Außentemperatur	
	mit CO1 -> F18 - 1	
	mit CO4 -> F21 - 1	
	mit CO5 -> F23 - 1	
	Richtung „AA“	

Anhang A (Konfigurationshinweise)

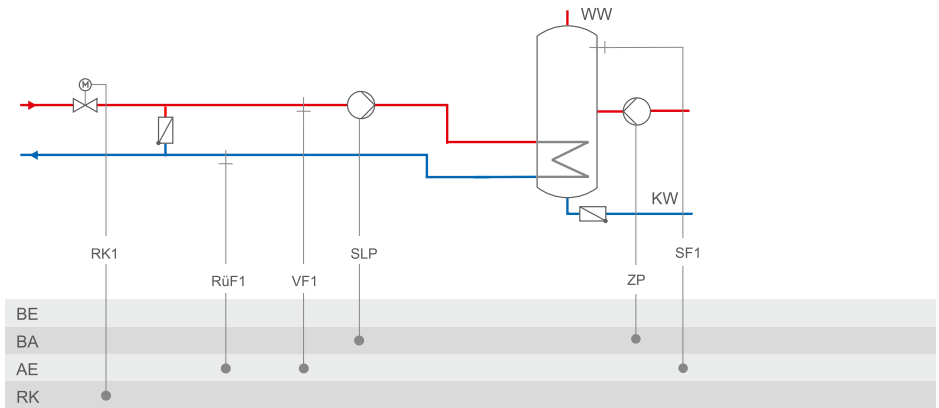
Anlage 1.3



Werkseinstellung	
CO1 -> F01	- 0 (ohne RF1)
CO1 -> F02	- 1 (mit AF1)
CO1 -> F03	- 1 (mit RUF1)
CO4 -> F01	- 1 (mit SF1)
CO5' -> F10	Funktion des 0-bis-10-V-Ausgangs: - „1“ = Stellsignal RK1 - „6“ = Bedarfsanforderung - „5“ = Außentemperatur

mit CO1 -> F18 - 1
mit CO5 -> F23 - 1
Richtung „AA“

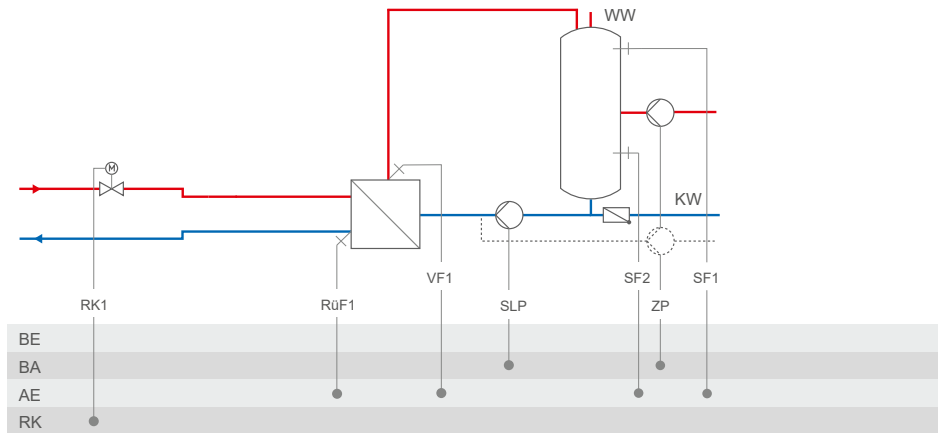
Anlage 1.5



Werkseinstellung	
CO1 -> F03	- 1 (mit RüF1)
CO4 -> F01	- 1 (mit SF1)
CO4 -> F02	- 0 (ohne SF2)
CO5' -> F10	Funktion des 0-bis-10-V-Ausgangs: - „1“ = Stellsignal RK1 - „6“ = Bedarfsanforderung - „7“ = SLP-Drehzahl

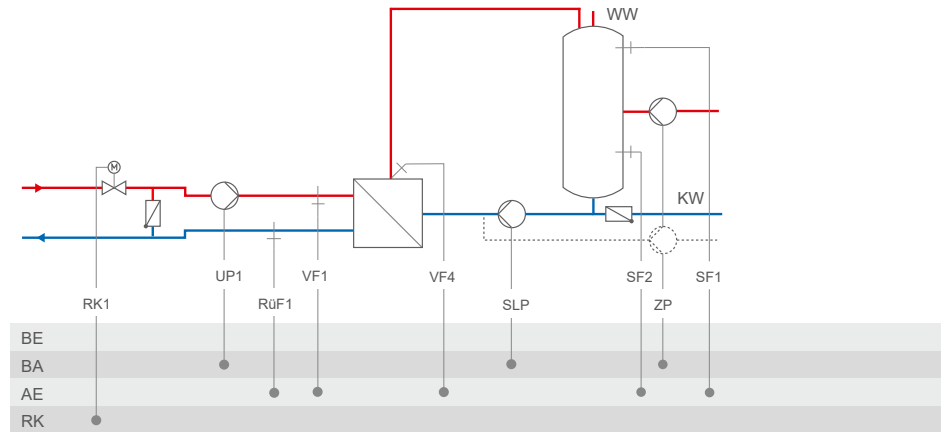
Anhang A (Konfigurationshinweise)

Anlage 1.6 ohne Vorregelung



Werkseinstellung	
CO1 -> F03	- 1 (mit RüF1)
CO4 -> F01	- 1 (mit SF1)
CO4 -> F02	- 1 (mit SF2)
CO4 -> F10	- 0 (TWW Zirkulationsrücklauf im Speicher)
CO5' -> F10	Funktion des 0-bis-10-V-Ausgangs: <ul style="list-style-type: none"> - „1“ = Stellsignal RK1 - „6“ = Bedarfsanforderung - „7“ = SLP-Drehzahl <div style="display: flex; justify-content: flex-end; margin-top: 5px;"> <div style="margin-right: 20px;">mit CO1 -> F18 - 1</div> <div>mit CO4 -> F21 - 1</div> </div>

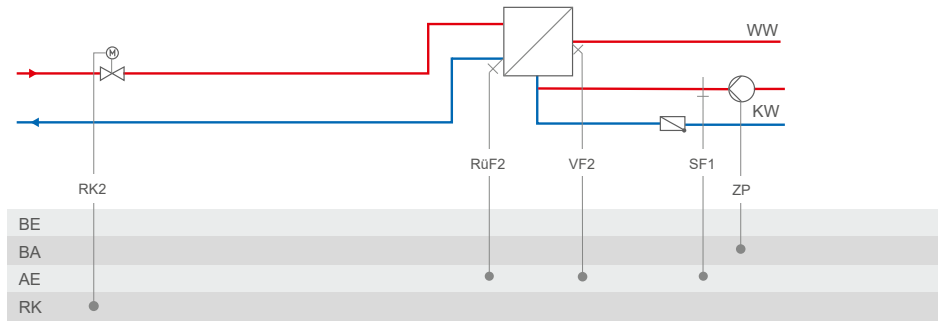
Anlage 1.6 mit Vorregelung



Werkseinstellung	
CO1 -> F03	- 1 (mit RüF1)
CO4 -> F01	- 1 (mit SF1)
CO4 -> F02	- 1 (mit SF2)
CO4 -> F05	- 0 (ohne VF4; VF1 dann i. d. R. an Messposition von VF4)
CO4 -> F10	- 0 (TWW Zirkulationsrücklauf im Speicher)
CO5' -> F10	Funktion des 0-bis-10-V-Ausgangs: - „1“ = Stellsignal RK1 - „6“ = Bedarfsanforderung - „7“ = SLP-Drehzahl

Anhang A (Konfigurationshinweise)

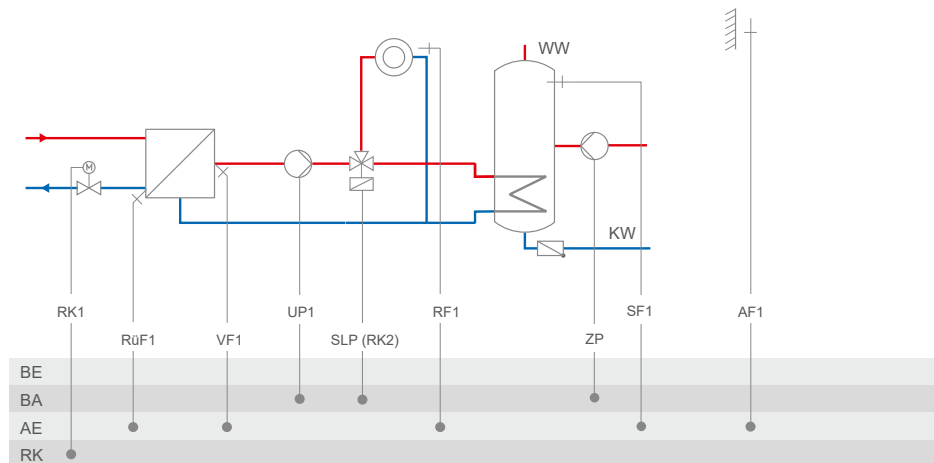
Anlage 1.9



Werkseinstellung	
CO4 -> F01	- 0 (ohne SF1)
CO4 -> F03	- 0 (ohne RüF2)
CO5' -> F10	Funktion des 0-bis-10-V-Ausgangs: - „2“ = Stellsignal RK2 - „10“ = 10-V-Versorgung - „6“ = Bedarfsanforderung

mit CO1 -> F18 - 1

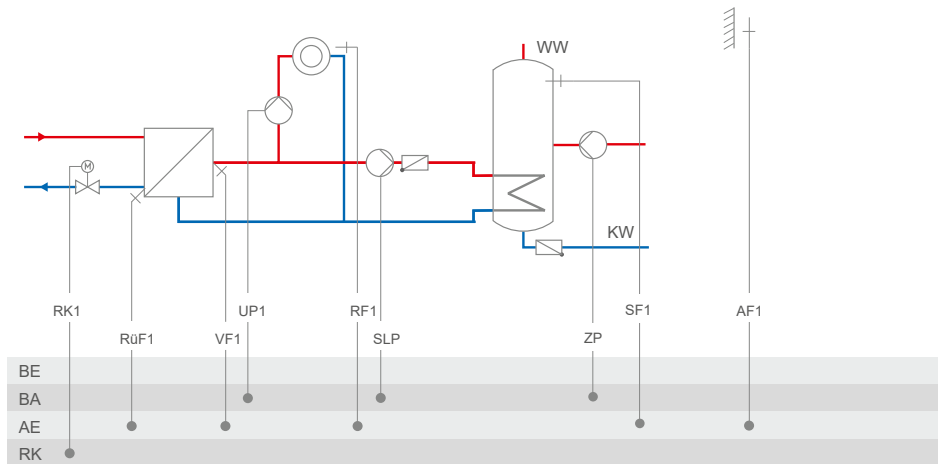
Anlage 2.0



Werkseinstellung	
CO1 -> F01	- 0 (ohne RF1)
CO1 -> F02	- 1 (mit AF1)
CO1 -> F03	- 1 (mit RüF1)
CO4 -> F01	- 1 (mit SF1)
CO4 -> F02	- 0 (ohne SF2)
CO5' -> F10	Funktion des 0-bis-10-V-Ausgangs: - „1“ = Stellsignal RK1 - „6“ = Bedarfsanforderung - „5“ = Außentemperatur mit CO1 -> F18 - 1 mit CO5 -> F23 - 1 Richtung „AA“

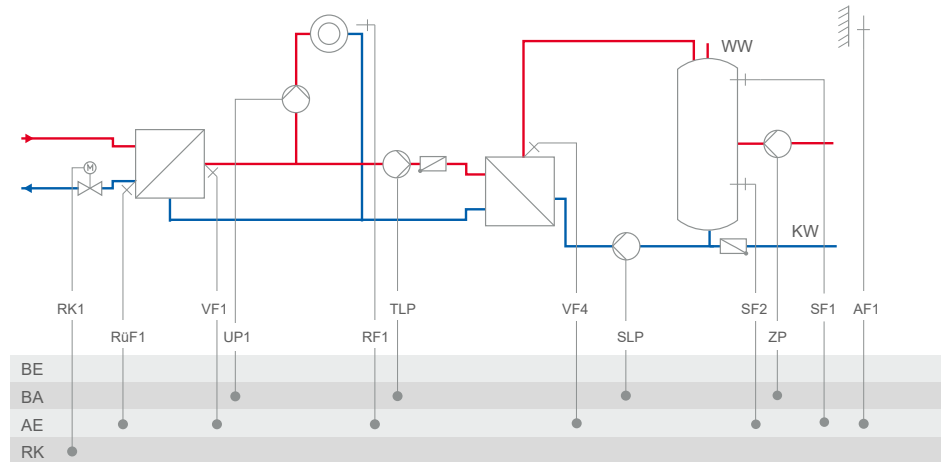
Anhang A (Konfigurationshinweise)

Anlage 2.1



Werkseinstellung	
CO1 -> F01	- 0 (ohne RF1)
CO1 -> F02	- 1 (mit AF1)
CO1 -> F03	- 1 (mit RüF1)
CO4 -> F01	- 1 (mit SF1)
CO4 -> F02	- 0 (ohne SF2)
CO5' -> F10	Funktion des 0-bis-10-V-Ausgangs: - „1“ = Stellsignal RK1 - „6“ = Bedarfsanforderung - „7“ = SLP-Drehzahl - „5“ = Außentemperatur

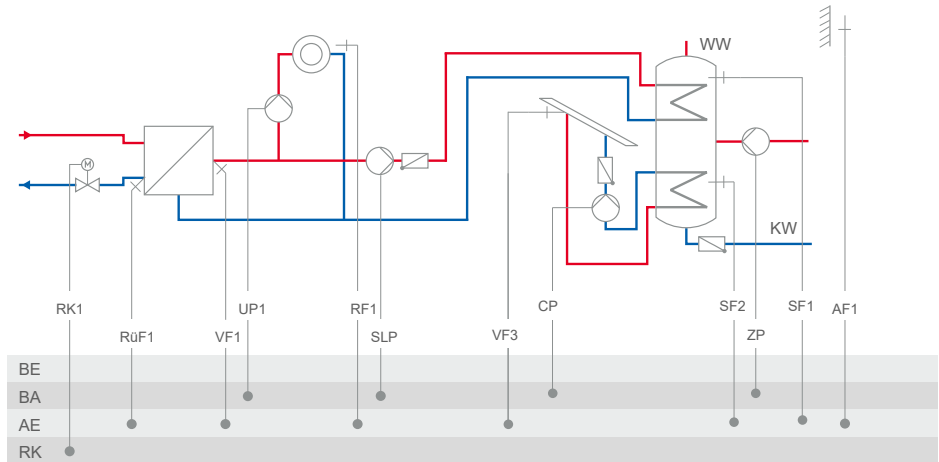
Anlage 2.2



Werkseinstellung	
CO1 -> F01	- 0 (ohne RF1)
CO1 -> F02	- 1 (mit AF1)
CO1 -> F03	- 1 (mit RüF1)
CO4 -> F01	- 1 (mit SF1)
CO4 -> F02	- 1 (mit SF2)
CO4 -> F05	- 0 (ohne VF4)
CO5' -> F10	Funktion des 0-bis-10-V-Ausgangs: - „1“ = Stellsignal RK1 - „6“ = Bedarfsanforderung - „7“ = SLP-Drehzahl - „5“ = Außentemperatur

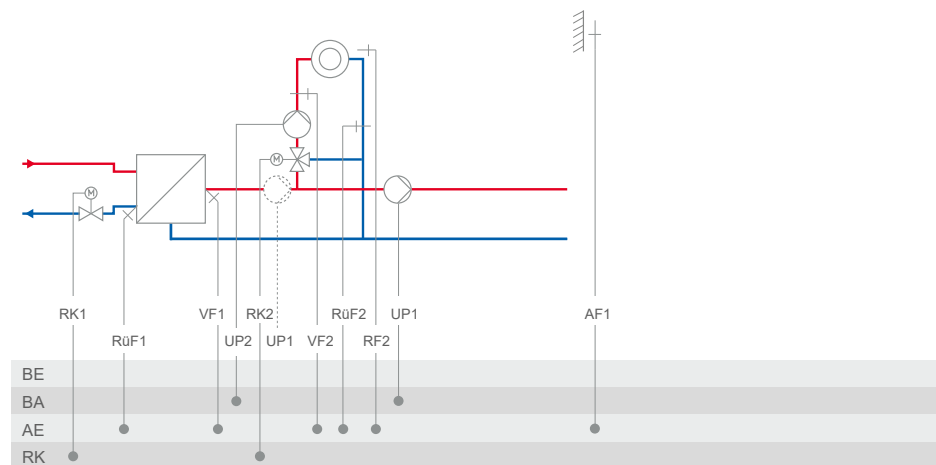
Anhang A (Konfigurationshinweise)

Anlage 2.3



Werkseinstellung	
CO1 -> F01	- 0 (ohne RF1)
CO1 -> F02	- 1 (mit AF1)
CO1 -> F03	- 1 (mit RUF1)
CO4 -> F01	- 1 (mit SF1)
CO5' -> F10	Funktion des 0-bis-10-V-Ausgangs: <ul style="list-style-type: none"> - „1“ = Stellsignal RK1 - „6“ = Bedarfsanforderung - „7“ = SLP-Drehzahl - „5“ = Außentemperatur <div style="display: flex; justify-content: flex-end; margin-top: 10px;"> <div style="margin-right: 20px;">mit CO1 -> F18 - 1</div> <div style="margin-right: 20px;">mit CO4 -> F21 - 1</div> <div>mit CO5 -> F23 - 1</div> </div> Richtung „AA“

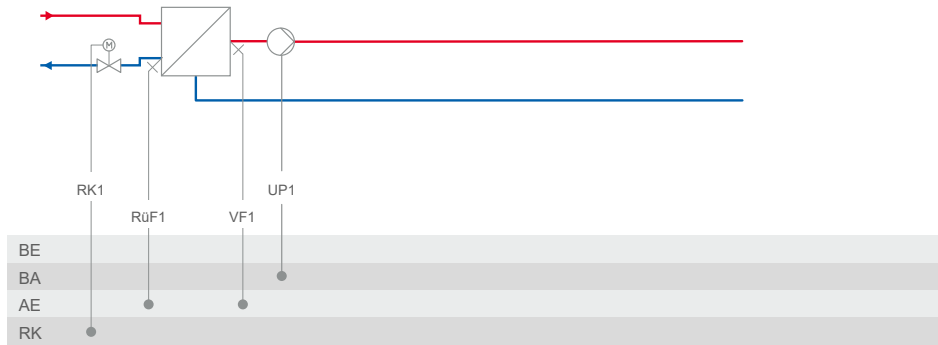
Anlage 3.0



Werkseinstellung	
CO1 -> F02	- 1 (mit AF1)
CO1 -> F03	- 1 (mit RüF1)
CO2 -> F01	- 0 (ohne RF2)
CO2 -> F02	- 1 (mit AF1)
CO2 -> F03	- 0 (ohne RüF2)
CO5 -> F14	- 0 (UP1 nur während der externen Bedarfsverarbeitung aktiv)
CO5' -> F10	Funktion des 0-bis-10-V-Ausgangs: <ul style="list-style-type: none"> - „1“ = Stellsignal RK1 - „2“ = Stellsignal RK2 - „6“ = Bedarfsanforderung - „5“ = Außentemperatur <div style="display: flex; justify-content: flex-end; margin-top: 10px;"> <div style="text-align: right;"> mit CO1 -> F18 - 1 mit CO5 -> F23 - 1 Richtung „AA“ </div> </div>

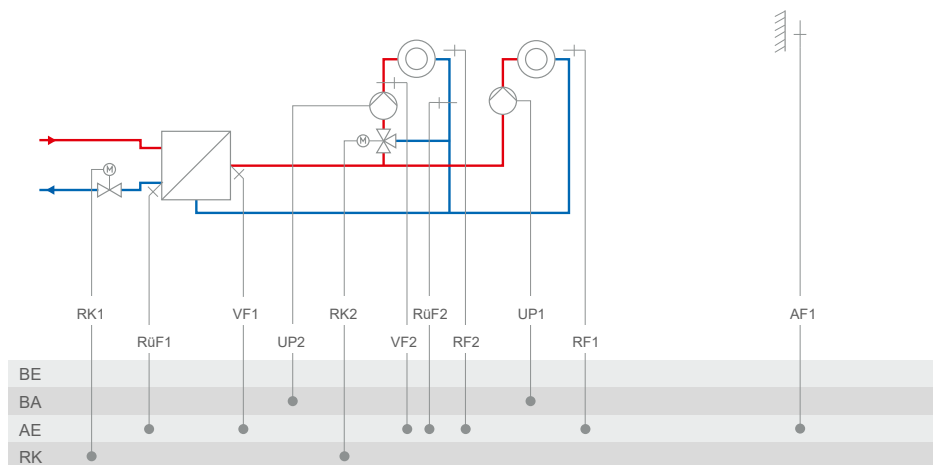
Anhang A (Konfigurationshinweise)

Anlage 3.5



Hinweis:	Regelung und UP1 sind nur während der externen Bedarfsverarbeitung aktiv.
Werkseinstellung	
CO1 -> F03	- 1 (mit RüF1)
CO5' -> F10	Funktion des 0-bis-10-V-Ausgangs: - „1“ = Stellsignal RK1 - „6“ = Bedarfsanforderung mit CO1 -> F18 - 1

Anlage 4.0

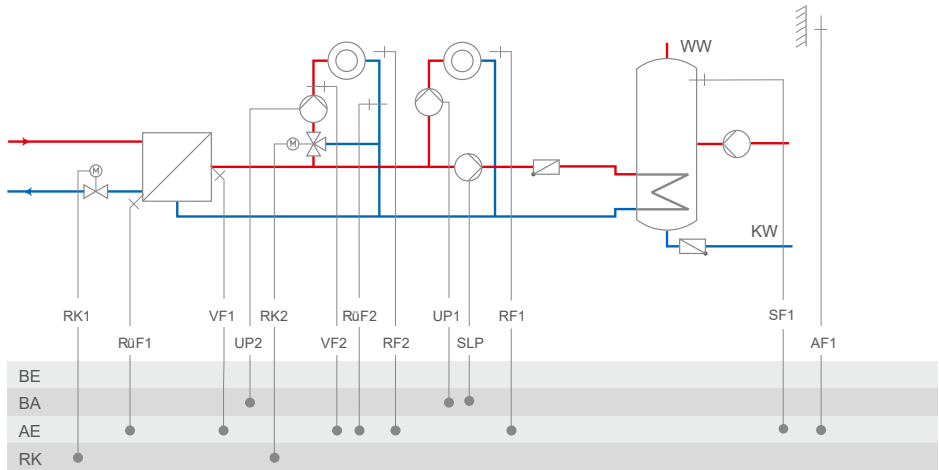


Werkseinstellung	
CO1 -> F02	- 0 (ohne RF1)
CO1 -> F03	- 1 (mit AF1)
CO2 -> F01	- 1 (mit RüF1)
CO2 -> F02	- 0 (ohne RF2)
CO2 -> F03	- 1 (mit AF1)
CO5 -> F14	- 0 (ohne RüF2)
CO5' -> F10	Funktion des 0-bis-10-V-Ausgangs: - „1“ = Stellsignal RK1 - „2“ = Stellsignal RK2 - „6“ = Bedarfsanforderung - „5“ = Außentemperatur

mit CO1 -> F18 - 1
 mit CO5 -> F23 - 1
 Richtung „AA“

Anhang A (Konfigurationshinweise)

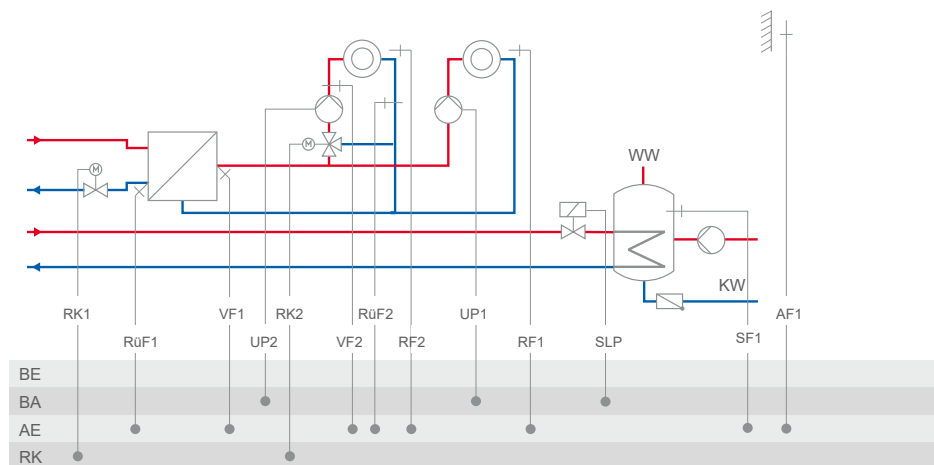
Anlage 4.1



Werkseinstellung	
CO1 -> F01	- 0 (ohne RF1)
CO1 -> F02	- 1 (mit AF1)
CO1 -> F03	- 1 (mit RüF1)
CO2 -> F01	- 0 (ohne RF2)
CO2 -> F02	- 1 (mit AF1)
CO2 -> F03	- 0 (ohne RüF2)
CO4 -> F01	- 1 (mit SF1)
CO4 -> F02	- 0 (ohne SF2)
CO5' -> F10	Funktion des 0-bis-10-V-Ausgangs: - „1“ = Stellsignal RK1 - „2“ = Stellsignal RK2 - „6“ = Bedarfsanforderung - „7“ = SLP-Drehzahl - „5“ = Außentemperatur

mit CO1 -> F18 - 1
 mit CO4 -> F21 - 1
 mit CO5 -> F23 - 1
 Richtung „AA“

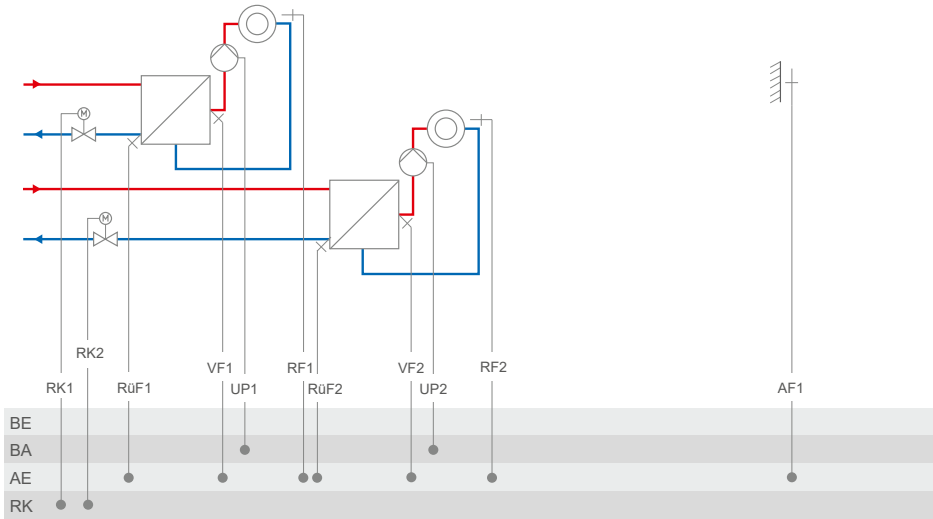
Anlage 4.5



Werkseinstellung	
CO1 -> F01	- 0 (ohne RF1)
CO1 -> F02	- 1 (mit AF1)
CO1 -> F03	- 1 (mit RüF1)
CO2 -> F01	- 0 (ohne RF2)
CO2 -> F02	- 1 (mit AF1)
CO2 -> F03	- 0 (ohne RüF2)
CO4 -> F01	- 1 (mit SF1)
CO4 -> F02	- 0 (ohne SF2)
CO5' -> F10	Funktion des 0-bis-10-V-Ausgangs: - „1“ = Stellsignal RK1 - „2“ = Stellsignal RK2 - „6“ = Bedarfsanforderung - „5“ = Außentemperatur
	mit CO1 -> F18 - 1 mit CO5 -> F23 - 1 Richtung „AA“

Anhang A (Konfigurationshinweise)

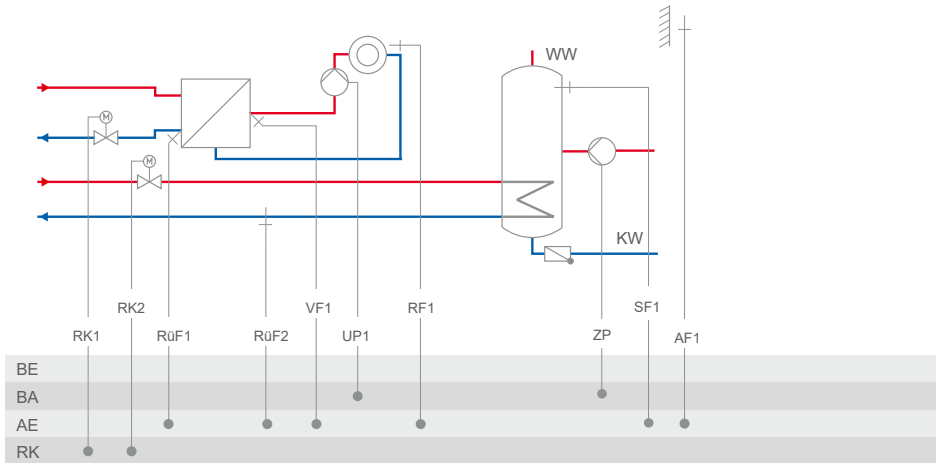
Anlage 10.0



Werkseinstellung	
CO1 -> F01	- 0 (ohne RF1)
CO1 -> F02	- 1 (mit AF1)
CO1 -> F03	- 1 (mit RüF1)
CO2 -> F01	- 0 (ohne RF2)
CO2 -> F02	- 1 (mit AF1)
CO2 -> F03	- 1 (mit RüF2)
CO5' -> F10	Funktion des 0-bis-10-V-Ausgangs: - „1“ = Stellsignal RK1 - „2“ = Stellsignal RK2 - „6“ = Bedarfsanforderung - „5“ = Außentemperatur

mit CO1 -> F18 - 1
 mit CO5 -> F23 - 1
 Richtung „AA“

Anlage 11.0

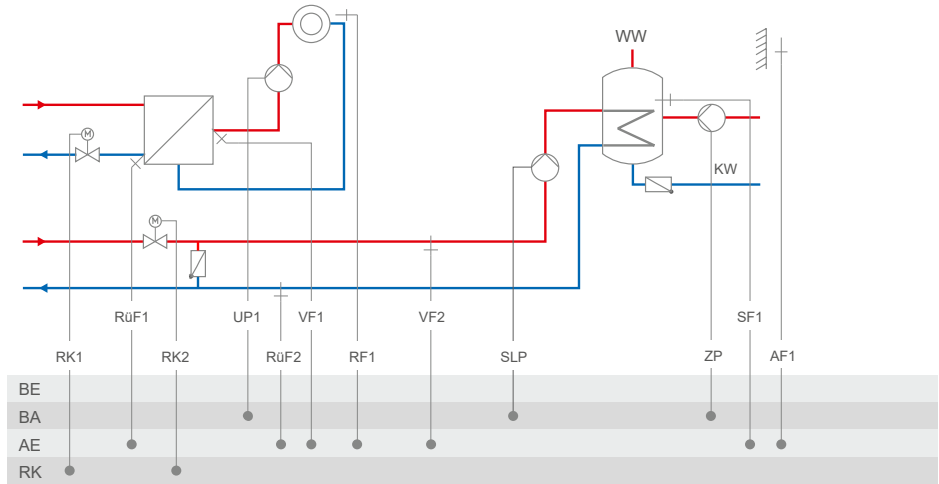


Werkseinstellung	
CO1 -> F01	- 0 (ohne RF1)
CO1 -> F02	- 1 (mit AF1)
CO1 -> F03	- 1 (mit RUF1)
CO4 -> F03	- 0 (ohne RUF2)
CO5' -> F10	Funktion des 0-bis-10-V-Ausgangs: - „1“ = Stellsignal RK1 - „2“ = Stellsignal RK2 - „6“ = Bedarfsanforderung - „5“ = Außentemperatur

mit CO1 -> F18 - 1
 mit CO5 -> F23 - 1
 Richtung „AA“

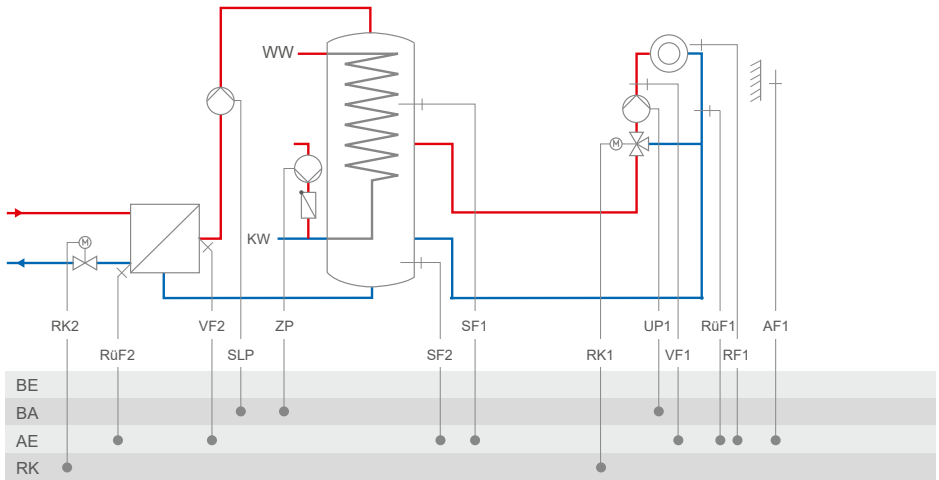
Anhang A (Konfigurationshinweise)

Anlage 11.1



Werkseinstellung	
CO1 -> F01	- 0 (ohne RF1)
CO1 -> F02	- 1 (mit AF1)
CO1 -> F03	- 1 (mit RüF1)
CO4 -> F01	- 1 (mit SF1)
CO4 -> F02	- 0 (ohne SF2)
CO4 -> F03	- 0 (ohne RüF2)
CO5' -> F10	Funktion des 0-bis-10-V-Ausgangs: - „1“ = Stellsignal RK1 - „2“ = Stellsignal RK2 - „6“ = Bedarfsanforderung - „7“ = SLP-Drehzahl - „5“ = Außentemperatur

Anlage 11.1 mit Pufferspeicher

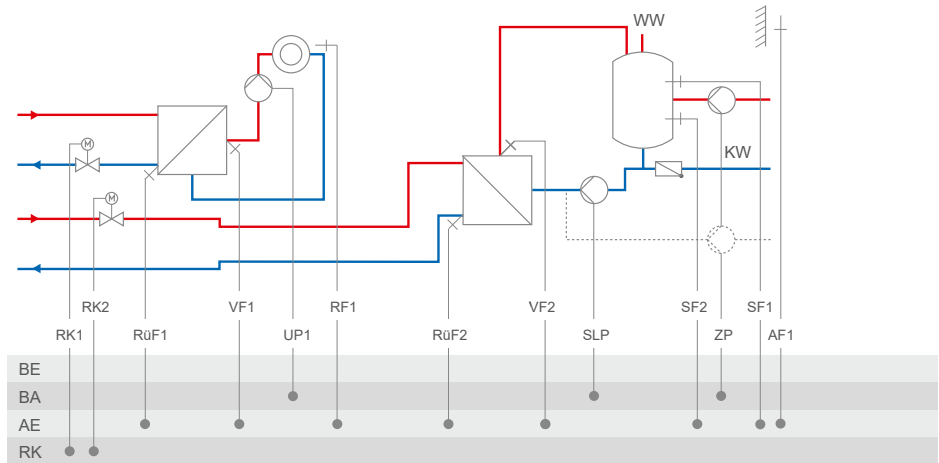


Werkseinstellung	
CO1 -> F01	- 0 (ohne RF1)
CO1 -> F02	- 1 (mit AF1)
CO1 -> F03	- 1 (mit RüF1)
CO4 -> F01	- 1 (mit SF1)
CO4 -> F02	- 0 (ohne SF2)
CO4 -> F03	- 0 (ohne RüF2)
CO5' -> F10	Funktion des 0-bis-10-V-Ausgangs: - „1“ = Stellsignal RK1 - „2“ = Stellsignal RK2 - „6“ = Bedarfsanforderung - „7“ = SLP-Drehzahl - „5“ = Außentemperatur

mit CO1 -> F18 - 1
 mit CO4 -> F21 - 1
 mit CO5 -> F23 - 1
 Richtung „AA“

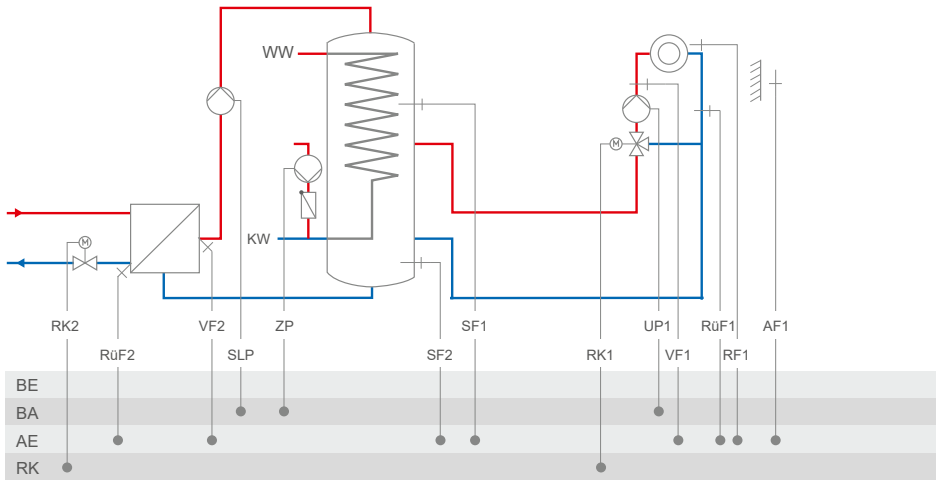
Anhang A (Konfigurationshinweise)

Anlage 11.2



Werkseinstellung	
CO1 -> F01	- 0 (ohne RF1)
CO1 -> F02	- 1 (mit AF1)
CO1 -> F03	- 1 (mit RüF1)
CO4 -> F01	- 1 (mit SF1)
CO4 -> F02	- 1 (mit SF2)
CO4 -> F03	- 0 (ohne RüF2)
CO4 -> F10	- 0 (TWW Zirkulationsrücklauf im Speicher)
CO5' -> F10	Funktion des 0-bis-10-V-Ausgangs: - „1“ = Stellsignal RK1 - „2“ = Stellsignal RK2 - „6“ = Bedarfsanforderung - „7“ = SLP-Drehzahl - „5“ = Außentemperatur

Anlage 11.2 mit Pufferspeicher

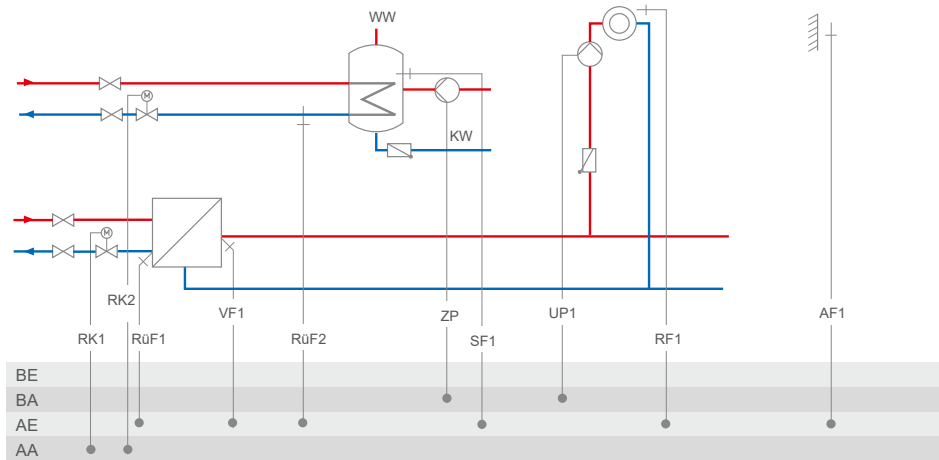


Werkseinstellung	
CO1 -> F01	- 0 (ohne RF1)
CO1 -> F02	- 1 (mit AF1)
CO1 -> F03	- 1 (mit RüF1)
CO4 -> F01	- 1 (mit SF1)
CO4 -> F02	- 1 (mit SF2)
CO4 -> F03	- 0 (ohne RüF2)
CO5' -> F10	Funktion des 0-bis-10-V-Ausgangs: - „1“ = Stellsignal RK1 - „2“ = Stellsignal RK2 - „6“ = Bedarfsanforderung - „7“ = SLP-Drehzahl - „5“ = Außentemperatur

mit CO1 -> F18 - 1
 mit CO4 -> F21 - 1
 mit CO5 -> F23 - 1
 Richtung „AA“

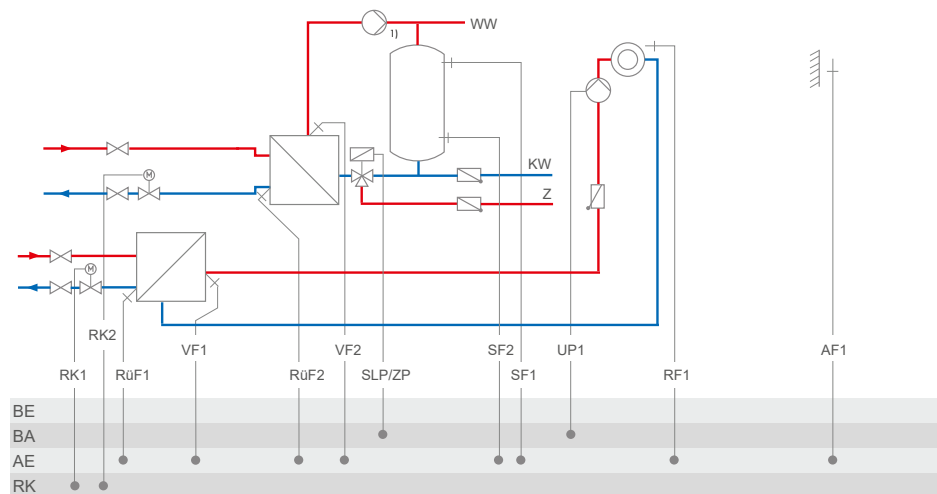
Anhang A (Konfigurationshinweise)

Anlage 11.5



Hinweis:	TWW-Kreis mit einstellbarer Ventilposition für die Speicherladung im absoluten Vorrangbetrieb. Mit RüF2 unterliegt die voreingestellte Ventilposition der Rücklauftemperaturbegrenzung.	
Werkseinstellung		
CO1 -> F01	- 0 (ohne RF1)	
CO1 -> F02	- 1 (mit AF1)	
CO4 -> F02	- 0 (ohne SF2)	
CO4 -> F03	- 1 (mit RüF2)	
CO5' -> F10	Funktion des 0-bis-10-V-Ausgangs: - „1“ = Stellsignal RK1 - „2“ = Stellsignal RK2 - „6“ = Bedarfsanforderung - „5“ = Außentemperatur	
	mit CO1 -> F18 - 1	
	mit CO5 -> F23 - 1	
	Richtung „AA“	

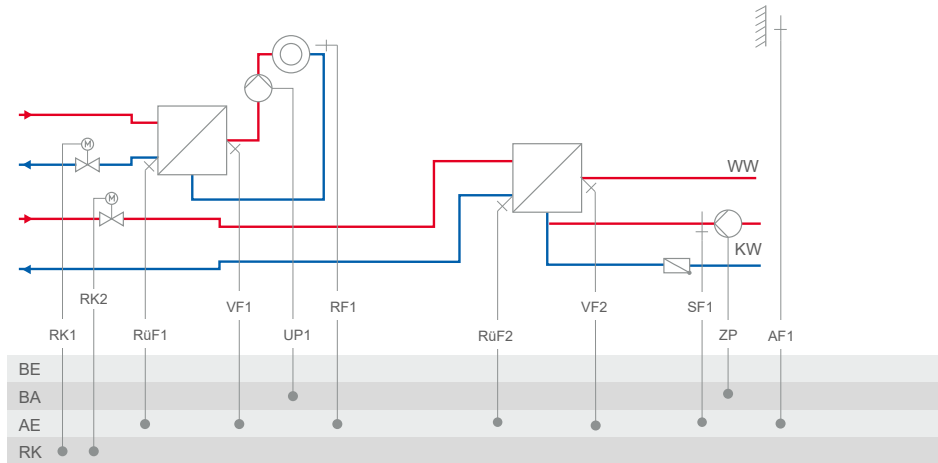
Anlage 11.6



1) Hinweis:	Die Pumpe im Trinkwasserkreis als Dauerläufer ausführen und direkt an die Spannungsversorgung anschließen.	
Werkseinstellung		
CO1 -> F01	- 0 (ohne RF1)	
CO1 -> F02	- 1 (mit AF1)	
CO1 -> F03	- 1 (mit RüF1)	
CO4 -> F01	- 1 (mit SF1)	
CO4 -> F02	- 1 (mit SF2)	
CO4 -> F03	- 0 (ohne RüF2)	
CO5' -> F10	Funktion des 0-bis-10-V-Ausgangs: - „1“ = Stellsignal RK1 - „2“ = Stellsignal RK2 - „6“ = Bedarfsanforderung - „5“ = Außentemperatur	
	mit CO1 -> F18 - 1	
	mit CO5 -> F23 - 1	
	Richtung „AA“	

Anhang A (Konfigurationshinweise)

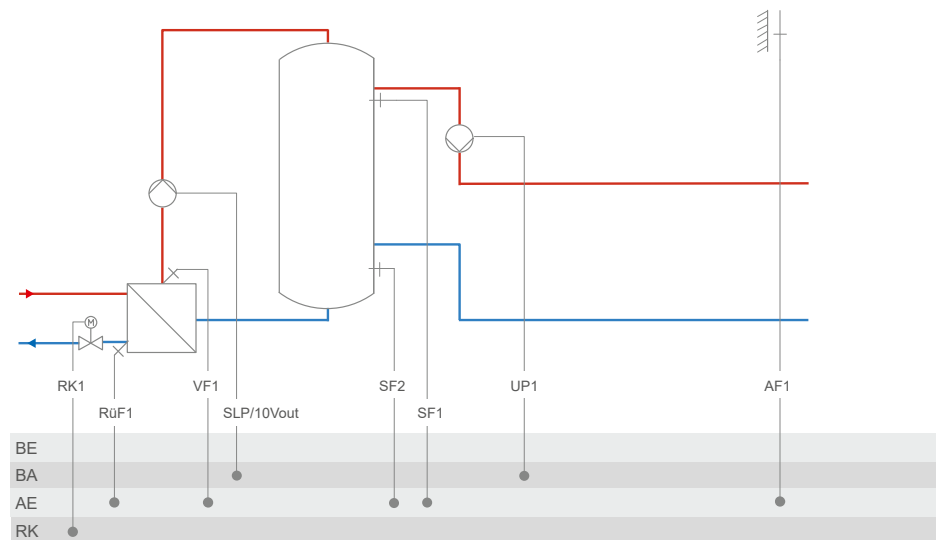
Anlage 11.9



Werkseinstellung	
CO1 -> F01	- 0 (ohne RF1)
CO1 -> F02	- 1 (mit AF1)
CO1 -> F03	- 1 (mit RüF1)
CO4 -> F01	- 0 (ohne SF1)
CO4 -> F03	- 0 (ohne RüF2)
CO5' -> F10	Funktion des 0-bis-10-V-Ausgangs: - „1“ = Stellsignal RK1 - „2“ = Stellsignal RK2 - „10“ = 10-V-Versorgung - „6“ = Bedarfsanforderung - „5“ = Außentemperatur

mit CO1 -> F18 - 1
mit CO5 -> F23 - 1
Richtung „AA“

Anlage 16.0

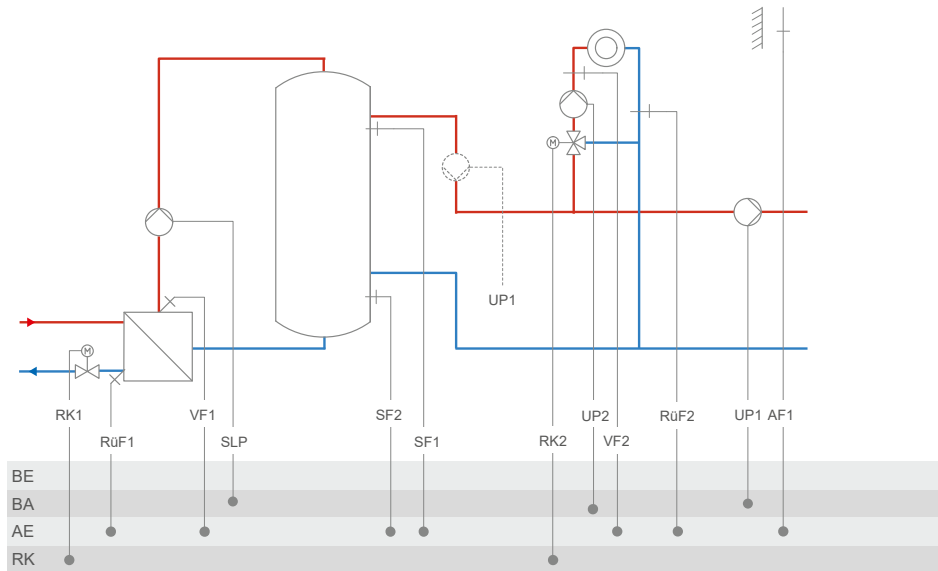


Werkseinstellung	
CO1 -> F02	- 1 (mit AF1)
CO1 -> F03	- 1 (mit RüF1)
CO1 -> F06	- 1 (mit SF2)
CO5' -> F10	Funktion des 0-bis-10-V-Ausgangs: - „1“ = Stellsignal RK1 - „7“ = SLP-Drehzahl - „9“ = Spreizungsregelung - „6“ = Bedarfsanforderung - „5“ = Außentemperatur

mit CO1 -> F21 - 1
 mit CO1 -> F23 - 1
 mit CO1 -> F18 - 1
 mit CO5 -> F23 - 1
 Richtung „AA“

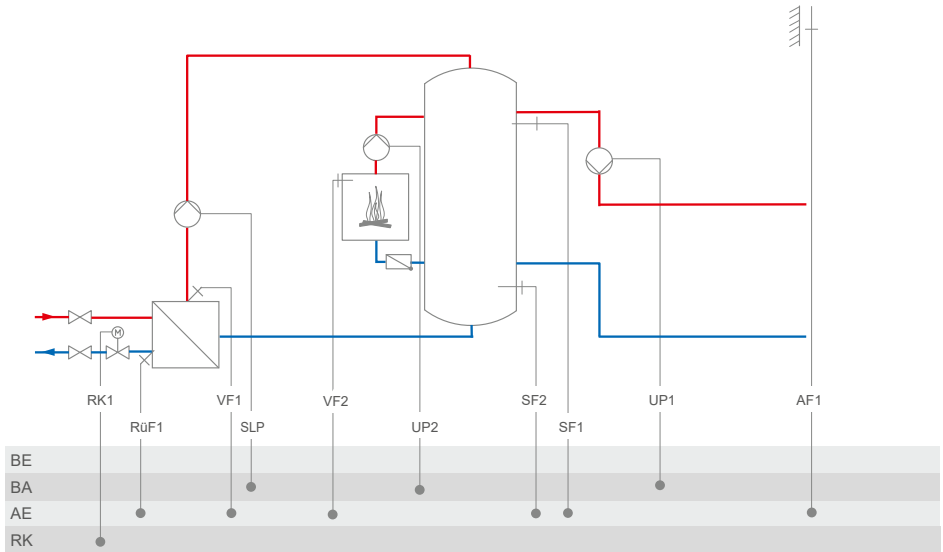
Anhang A (Konfigurationshinweise)

Anlage 16.1



Werkseinstellung	
CO1 -> F02	- 1 (mit AF1)
CO1 -> F03	- 1 (mit RüF1)
CO1 -> F06	- 1 (mit SF2)
CO2 -> F02	- 1 (mit AF1)
CO2 -> F03	- 0 (ohne RüF2)
CO5' -> F10	Funktion des 0-bis-10-V-Ausgangs: - „1“ = Stellsignal RK1 - „2“ = Stellsignal RK2 - „7“ = SLP-Drehzahl - „6“ = Bedarfsanforderung - „5“ = Außentemperatur

Anlage 16.2

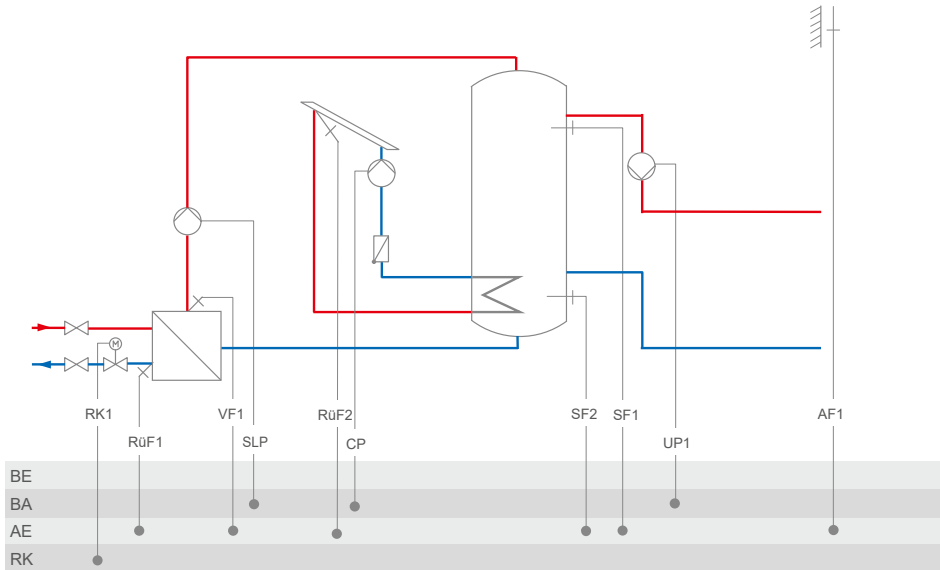


Werkseinstellung	
CO1 -> F02	- 1 (mit AF1)
CO1 -> F03	- 1 (mit RUF1)
CO1 -> F06	- 1 (mit SF2)
CO5' -> F10	Funktion des 0-bis-10-V-Ausgangs: - „1“ = Stellsignal RK1 - „7“ = SLP-Drehzahl - „6“ = Bedarfsanforderung - „5“ = Außentemperatur

mit CO1 -> F21 - 1
 mit CO1 -> F18 - 1
 mit CO5 -> F23 - 1
 Richtung „AA“

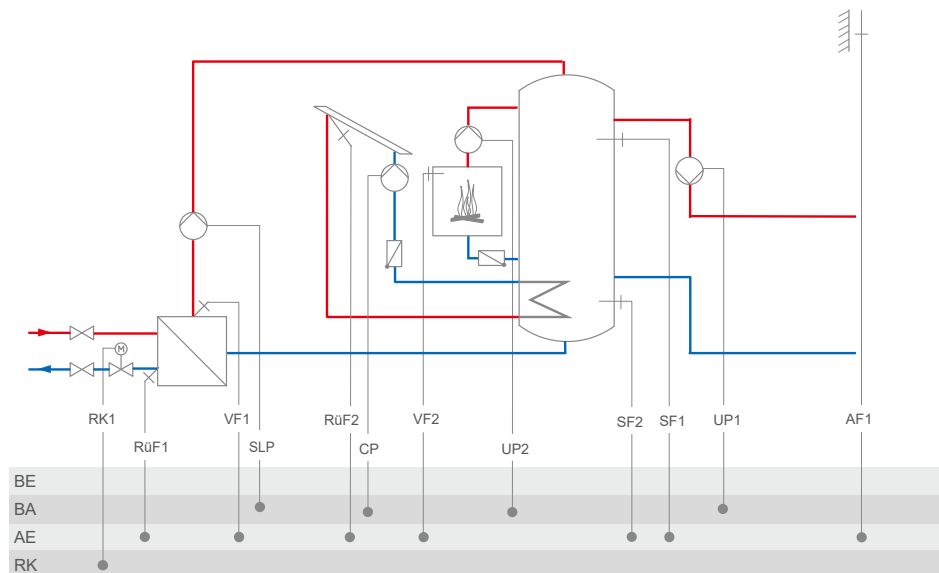
Anhang A (Konfigurationshinweise)

Anlage 16.3



Werkseinstellung	
CO1 -> F02	- 1 (mit AF1)
CO1 -> F03	- 1 (mit RüF1)
CO1 -> F06	- 1 (mit SF2)
CO5' -> F10	Funktion des 0-bis-10-V-Ausgangs: - „1“ = Stellsignal RK1 - „7“ = SLP-Drehzahl - „6“ = Bedarfsanforderung - „5“ = Außentemperatur

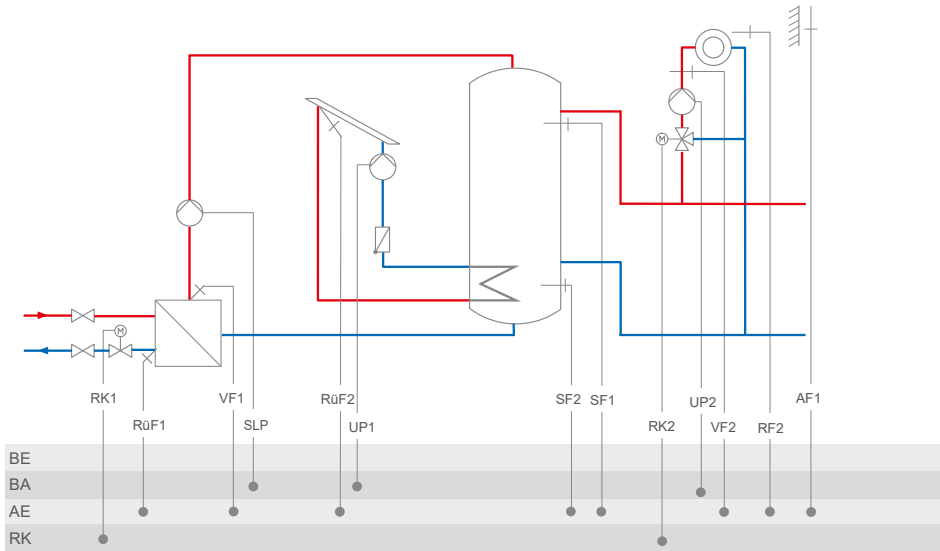
Anlage 16.4



Werkseinstellung	
CO1 -> F02	- 1 (mit AF1)
CO1 -> F03	- 1 (mit RUF1)
CO1 -> F06	- 1 (mit SF2)
CO5' -> F10	Funktion des 0-bis-10-V-Ausgangs: - „1“ = Stellsignal RK1 - „7“ = SLP-Drehzahl - „6“ = Bedarfsanforderung - „5“ = Außentemperatur

Anhang A (Konfigurationshinweise)

Anlage 16.6



Werkseinstellung	
CO1 -> F02	- 1 (mit AF1)
CO1 -> F03	- 1 (mit RUF1)
CO1 -> F06	- 1 (mit SF2)
CO2 -> F02	- 1 (mit AF1)
CO2 -> F03	- 0 (ohne RUF2)
CO5' -> F10	Funktion des 0-bis-10-V-Ausgangs: - „1“ = Stellsignal RK1 - „2“ = Stellsignal RK2 - „7“ = SLP-Drehzahl - „6“ = Bedarfsanforderung - „5“ = Außentemperatur

mit CO1 -> F21 - 1
 mit CO1 -> F18 - 1
 mit CO5 -> F23 - 1
 Richtung „AA“

16.2 Funktionen Heizkreis

Die verfügbaren Funktionen sind abhängig von der ausgewählten Anlagenkennziffer.

16.2.1 Witterungsgeführte Regelung

Bei der witterungsgeführten Regelung stellt sich die Vorlauftemperatur abhängig von der Außentemperatur ein. Die Heizkennlinie im Regler definiert den Sollwert für die Vorlauftemperatur als Funktion der Außentemperatur (vgl. Bild 16-3). Die zur Regelung benötigte Außentemperatur kann entweder an einem Außensensor gemessen oder über 0-bis-10-V-Eingang empfangen werden.

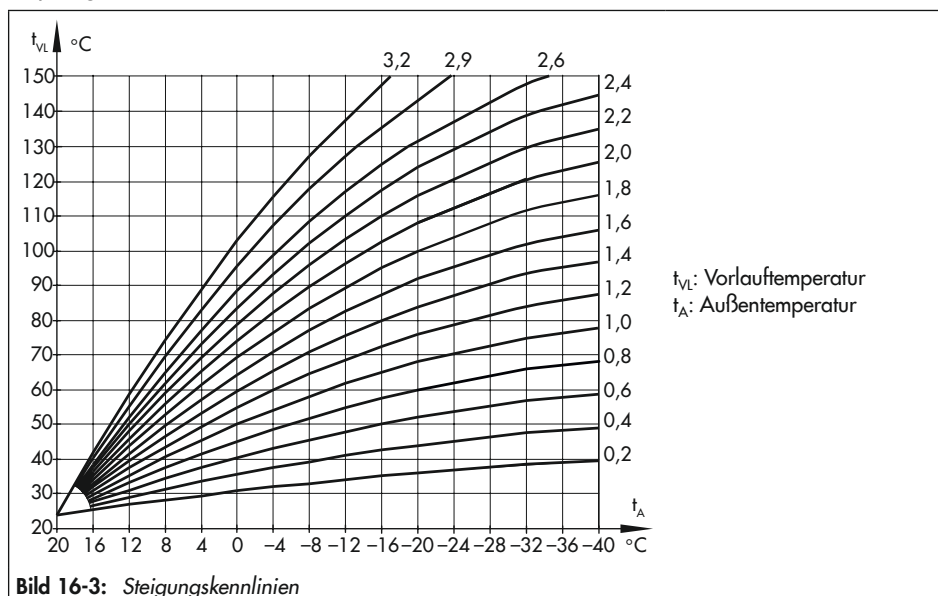


Bild 16-3: Steigungskennlinien

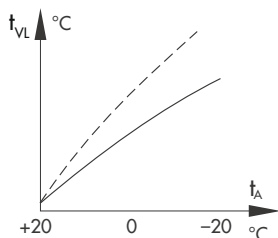
16.2.1.1 Außentemperatur über 0-bis-10-V-Signal empfangen oder senden

Die Außentemperatur kann über ein 0-bis-10-V-Signal an den Klemmen 11 und 12 erfasst oder als 0-bis-10-V-Signal ausgegeben werden. Der Nullpunkt des 0-bis-10-V-Eingangssignals und des 0-bis-10-V-Ausgangssignals kann bei Bedarf verschoben werden.

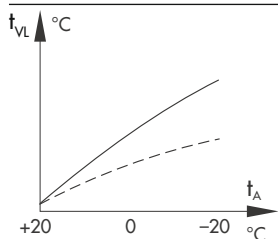
Funktionen	WE	Konfiguration
Außensensor AF1	1	CO1,2 -> F02 - 1
Außentemperatur über 0 bis 10 V empfangen oder senden	0	CO5 -> F23 - 1
	AE	Richtung: AE für Empfangen
	-20 °C +50 °C	Übertragungsbereichsanfang: -50 bis +100 °C Übertragungsbereichsende: -50 bis +100 °C
AE (Kl. 11/12) Nullpunktverschiebung	0	CO5' -> F07 - 1
	5 %	Nullpunkt: 5 bis 20 %
Außentemperatur über 0 bis 10 V empfangen oder senden	0	CO5 -> F23 - 1
	AE	Richtung: AA für Senden
	-20 °C +50 °C	Übertragungsbereichsanfang: -50 bis +100 °C Übertragungsbereichsende: -50 bis +100 °C
AA (Kl. 11/12) invers	0	CO5' -> F01 - 0
	0 %	Nullpunkt: 0 bis 50 %
AA (Kl. 11/12) PWM	0	CO5' -> F10 - 0 Funktion: „5“ = Außentemperatur

16.2.1.2 Steigungskennlinie

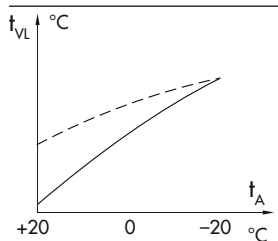
Grundsätzlich besteht folgender Zusammenhang: Wenn die Außentemperatur fällt, steigt die Vorlauftemperatur, um die Raumtemperatur konstant zu halten. Durch Variation der Parameter 'Steigung' und 'Niveau' kann die Kennlinie an individuelle Bedürfnisse angepasst werden:



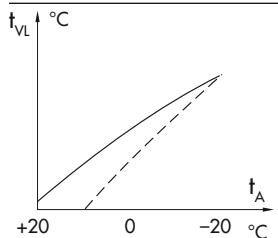
Sinkt die Raumtemperatur in der kalten Jahreszeit, ist eine Erhöhung der Steigung erforderlich.



Steigt die Raumtemperatur in der kalten Jahreszeit, ist eine Verringerung der Steigung erforderlich.



Sinkt die Raumtemperatur in der Übergangsjahreszeit, ist eine Erhöhung des Niveaus und gleichzeitige Verringerung der Steigung erforderlich.



Steigt die Raumtemperatur in der Übergangsjahreszeit, ist eine Verringerung des Niveaus und gleichzeitige Erhöhung der Steigung erforderlich.

Anhang A (Konfigurationshinweise)

Außerhalb der Nutzungszeiten werden reduzierte Sollwerte zur Regelung verwendet: Der reduzierte Vorlauf Sollwert ergibt sich aus der Differenz zwischen den eingestellten Werten für 'Sollwert Tag' (Nennraumtemperatur) und 'Sollwert Nacht' (reduzierte Raumtemperatur). Die Parameter 'Maximale Vorlauftemperatur' und 'Minimale Vorlauftemperatur' begrenzen die Vorlauftemperatur nach oben und unten. Für die Begrenzung der Rücklauftemperatur kann eine separate Steigungskennlinie ausgewählt werden.

Beispiele für die Kennlinieneinstellung

- Altbau, Heizkörperauslegung 90/70: Steigung ca. 1,8
- Neubau, Heizkörperauslegung 70/55: Steigung ca. 1,4
- Neubau, Heizkörperauslegung 55/45: Steigung ca. 1,0
- Fußbodenheizung je nach Verlegung: Steigung kleiner 0,5

Info

Insbesondere für den Regelbetrieb ohne Raumsensor gilt, dass die eingestellten Raumtemperaturen für den Tag ('Sollwert Tag') und für die Nacht ('Sollwert Nacht') nur mit einer dem Gebäude/der Heizflächenauslegung angepassten Heizkennlinie zufriedenstellend wirksam werden.

Funktionen	WE	Konfiguration
4-Punkte-Kennlinie	0	CO1, 2 -> F11 - 0

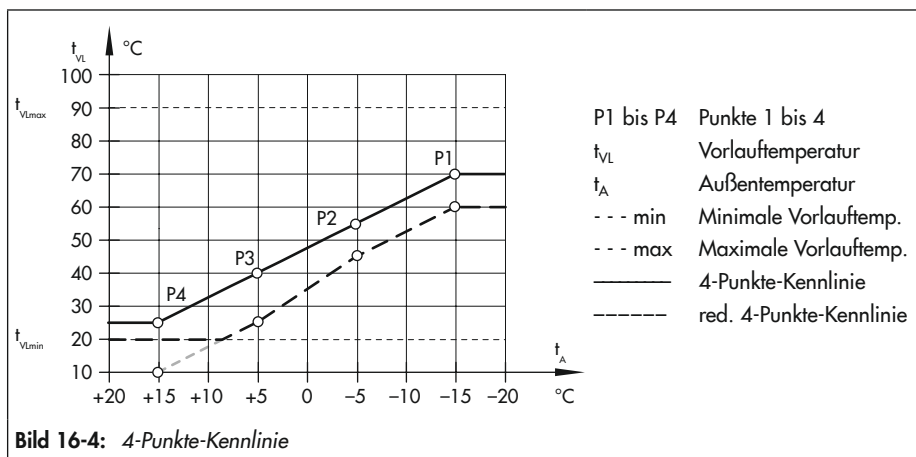
Parameter	WE	Schalterstellung: Wertebereich
Sollwert Tag	20,0 °C	☼: 0,0 bis 40,0 °C
Sollwert Nacht	15,0 °C	☾: 0,0 bis 40,0 °C

Parameter	WE	Parameterebene: Wertebereich
Steigung, Vorlauf	1,2 ¹⁾	PA1, 2: 0,2 bis 3,2
Niveau, Vorlauf	0,0 °C	PA1, 2: -30,0 bis +30,0 °C
Minimale Vorlauftemperatur	+20,0 °C	PA1, 2: -5,0 bis +150,0 °C
Maximale Vorlauftemperatur	70,0 °C ¹⁾	PA1, 2: 5,0 bis 150,0 °C

¹⁾ mit CO1, 2 -> F05 - 1 gilt: Steigung, Vorlauf: 0,2 bis 1,0 (0,5)
Maximale Vorlauftemperatur: 5,0 bis 50,0 °C (50,0 °C)

16.2.1.3 4-Punkte-Kennlinie

Mithilfe der 4-Punkte-Kennlinie kann eine eigene Heizkennlinie definiert werden. Die 4-Punkte-Kennlinie wird durch vier Punkte für die Außentemperatur, die Vorlauftemperatur, die reduzierte Vorlauftemperatur und die Rücklauftemperatur definiert. Die Parameter 'Maximale Vorlauftemperatur' und 'Minimale Vorlauftemperatur' begrenzen die Vorlauftemperatur nach oben und unten.



i Info

- Die Parameter 'Sollwert Tag' und 'Sollwert Nacht' stehen bei Auswahl der 4-Punkte-Kennlinie ohne weitere ergänzende Funktionen wie **Optimierung** oder **Kurzzeitadaption** nicht mehr zur Verfügung.
- Die Funktion **4-Punkte-Kennlinie** kann nur aktiviert werden, wenn die Funktion **Adaption** nicht aktiv ist (CO1, 2 -> F08 - 0).

Funktionen	WE	Konfiguration
Adaption	0	CO1, 2 -> F08 - 0
4-Punkte-Kennlinie	0	CO1, 2 -> F11 - 1

Anhang A (Konfigurationshinweise)

Parameter		WE	Parameterebene: Wertebereich
Außentemperatur	Punkt 1	-15,0 °C	PA1, 2: -50,0 bis +50,0 °C
	Punkt 2	-5,0 °C	
	Punkt 3	+5,0 °C	
	Punkt 4	+15,0 °C	
Vorlauftemperatur	Punkt 1	+70,0 °C	PA1, 2: -5,0 bis +150,0 °C
	Punkt 2	+55,0 °C	
	Punkt 3	+40,0 °C	
	Punkt 4	+25,0 °C	
Reduzierte Vorlauftemperatur	Punkt 1	+60,0 °C	PA1, 2: -5,0 bis +150,0 °C
	Punkt 2	+40,0 °C	
	Punkt 3	+20,0 °C	
	Punkt 4	+20,0 °C	
Rücklauftemperatur	Punkt 1 bis 4	65,0 °C	PA1, 2: 5,0 bis 90,0 °C
Minimale Vorlauftemperatur		+20,0 °C	PA1, 2: -5,0 bis +150,0 °C
Maximale Vorlauftemperatur		70,0 °C ¹⁾	PA1, 2: 5,0 bis +150,0 °C
¹⁾ mit CO1, 2 -> F05 - 1 gilt:		Maximale Vorlauftemperatur: 5,0 bis 50,0 °C (50,0 °C)	

16.2.2 Festwertregelung

Die Vorlauftemperatur kann während der Nutzungszeiten auf einen festen Sollwert geregelt werden. Außerhalb der Nutzungszeiten wird die reduzierte Vorlauftemperatur geregelt. Hierzu wird unter 'Sollwert Tag' die Nennvorlauftemperatur und unter 'Sollwert Nacht' die reduzierte Vorlauftemperatur eingestellt.

Funktionen	WE	Konfiguration
Außensensor AF1	1	CO1,2 -> F02 - 0
Parameter	WE	Schalterstellung: Wertebereich
Sollwert Tag	50,0 °C	☀: Min. bis max. Vorlauftemperatur
Sollwert Nacht	30,0 °C	🌙: Min. bis max. Vorlauftemperatur
Parameter	WE	Parameterebene: Wertebereich
Minimale Vorlauftemperatur	+20,0 °C	PA1, 2: -5,0 bis +150,0 °C
Maximale Vorlauftemperatur	70,0 °C	PA1, 2: 5,0 bis 150,0 °C

16.2.3 Fußbodenheizung/Estrichrocknung

Mit Funktionsblockeinstellung CO1, 2 -> F05 - 1 wird der entsprechende Heizkreis als Fußbodenkreis definiert. Durch diese Maßnahme werden zunächst nur die Wertebereiche für die Steigung der Heizkennlinie und die maximale Vorlauftemperatur in den Ebenen PA1, 2 eingegrenzt:

- Wertebereich der Steigung: 0,2 bis 1,0
- Wertebereich der maximalen Vorlauftemperatur: 5 bis 50 °C

Darüber hinaus besteht die Möglichkeit, eine Überhöhung mit Wertebereich 0,0 bis 50,0 °C einzustellen, die bei der Bedarfsanforderung des Fußbodenkreises beim vorgelagerten Regelkreis zusätzlich berücksichtigt wird. Im Anschluss kann die Funktion **Estrichrocknung** aktiviert werden. Die Funktionsblockparameter – beginnend mit der Starttemperatur – legen den Ablauf der Estrichrocknung fest: das Anheizen beginnt mit der eingestellten 'Starttemperatur', in der Werkseinstellung mit einer Vorlauftemperatur von 25 °C. Die Starttemperatur wird für die unter 'Halten Tage' eingestellten Tage konstant gehalten. Danach wird sie im Verlauf von jeweils 24 Stunden um den Wert des Parameters 'Anstieg/Tag' angehoben – in der Werkseinstellung erreicht der Vorlauftemperatur-Sollwert also 24 Stunden nach der Haltephase 30 °C. Ist die 'Maximaltemperatur' erreicht, wird diese für die Dauer der unter 'Haltezeit Maximaltemperatur' eingestellten Tage konstant geregelt. Der Parameter 'Absenkung/Tag' legt die Abwärtsrampe fest. Ist die 'Absenkung/Tag' = 0 erfolgt der direkte Übergang von der Temperaturhaltephase in den Automatikbetrieb. Werden die Funktionsblockparameter 'Starttemperatur' auf 25 °C und 'Anstieg/Tag' auf 0,0 °C eingestellt, dann läuft die Estrichrocknung in einer der DIN EN 1264 Teil 4 konformen Weise wie folgt ab: Mit dem Start der Funktion beginnt die Estrichrocknung mit 25 °C Vorlauftemperatur, die drei Tage lang konstant geregelt wird. Anschließend wird sprunghaft auf die eingestellte Maximaltemperatur umgeschaltet. Der weitere Verlauf bleibt unverändert. Durch Änderung der Voreinstellung „STOP“ in „START“ (Anzeige: ■START) wird die Funktion Estrichrocknung gestartet. Die Einstiegspunkte „START Temperatureaufbauphase“ (Anzeige: ■■START), „START Maximaltemperaturhaltephase“ (Anzeige: ■■■START) und „START Temperaturabbauphase“ (Anzeige: ■■■■START) können für die Fortsetzung einer abgebrochenen Estrichrocknung ausgewählt werden. Der Verlauf der Estrichrocknung kann in der Betriebsebene im Bild der Vorlauftemperaturanzeige (→ ) des zugehörigen Heizkreises beobachtet werden, z. B.:



Maximaltemperaturhaltephase

Wenn die Zusatzanzeige im Bild der Vorlauftemperaturanzeige nach der letzten Phase erlischt, ist die Estrichtrocknung vollständig abgelaufen. Jede Netzunterbrechung während des Verlaufs der Funktion führt zum automatischen Neubeginn der Estrichtrocknung.

In Anlagen, in denen aufgrund einer Trinkwassererwärmung die Estrichtrocknung ausgesetzt werden müsste (z. B. Anlage 2.1, vgl. Seite 16-12), werden während aktiver Estrichtrocknung keine Speicherladungen ausgeführt, sofern sie nicht dem Frostschutz des Speichers dienen.

i Info

Ein Zugriff auf die Funktionsblockparameter ist nach dem Start der Funktion nur noch nach einem Abschalten und erneutem Einschalten des Funktionsblocks möglich.

Funktionen	WE	Konfiguration
Fußbodenheizung/Estrichtrocknung	0	CO1, 2 -> F05 - 1
	0,0 °C	Überhöhung: 0,0 bis 50,0 °C
	25,0 °C	Starttemperatur: 20,0 bis 60,0 °C
	0	Halten Tage: 0 bis 10 Tage
	5,0 °C	Anstieg/Tag: 0,0 bis 10,0 °C
	45,0 °C	Maximaltemperatur: 25,0 bis 60,0 °C
	4	Halten Tage: 0 bis 10 Tage
	0,0 °C	Absenkung/Tag: 0,0 bis 10,0 °C
	StoP	■STARt, ■■STARt, ■■■STARt, ■■■■STARt

16.2.4 Nachtabsenkung

Die Nachtabsenkung (= Differenz der Vorlauf-Solltemperatur zwischen Nenn- und Reduzierbetrieb) errechnet sich in allen Heizkreisen mit Steigungskennlinie wie folgt:

$$2 \times \text{Heizkennliniensteigung} \times (\text{Raumtemp. Tag} - \text{Raumtemp. Nacht})$$

16.2.4.1 AT-Einschaltwert Nennbetrieb

Wenn sich ein Heizkreis im Reduzierbetrieb (Betriebsart Automatik ☺), befindet, wird dieser automatisch in den Nennbetrieb versetzt, wenn die Außentemperatur den Grenzwert 'AT-Einschaltwert Nennbetrieb' unterschreitet. Bei Überschreitung des Grenzwerts (zuzüglich 0,5 °C Schaltdifferenz) wird der Reduzierbetrieb wieder eingeleitet.

Diese Funktion verhindert ein zu starkes Auskühlen des Gebäudes während der Nichtnutzungszeit bei tiefen Außentemperaturen. Der Übergang zum Nennbetrieb lässt sich auch gleitend in Abhängigkeit der Außentemperatur gestalten.

Parameter	WE	Parameter: Wertebereich
AT-Einschaltwert Nennbetrieb	-15,0 °C	PA1, 2: -50,0 bis +5,0 °C (nur mit CO1', CO2' -> F04 - 0)

16.2.4.2 AT-Abschaltwert Nennbetrieb

Überschreitet die Außentemperatur den Grenzwert 'AT-Abschaltwert Nennbetrieb', wird der betreffende Heizkreis unverzüglich außer Betrieb genommen. Das Ventil wird geschlossen und die Pumpe nach $t = 2 \times \text{Ventillaufzeit}$ ausgeschaltet. Bei Unterschreitung des Grenzwerts (abzüglich 0,5 °C Schaltdifferenz) wird der Heizbetrieb sofort wieder aufgenommen.

Bei Werkseinstellung schaltet die Anlage also in der warmen Jahreszeit bei 22 °C Außentemperatur ab.

Parameter	WE	Parameterebene: Konfiguration
AT-Abschaltwert Nennbetrieb	22,0 °C	PA1, 2: 0,0 bis 50,0 °C

16.2.4.3 AT-Abschaltwert Reduzierbetrieb

Wenn die Außentemperatur während des Reduzierbetriebs den Grenzwert 'AT-Abschaltwert Reduzierbetrieb' überschreitet, wird der betreffende Heizkreis unverzüglich außer Betrieb genommen. Das Ventil wird geschlossen und die Pumpe nach $t = 2 \times \text{Ventillaufzeit}$ ausgeschaltet. Bei Unterschreitung des Grenzwerts (abzüglich 0,5 °C Schaltdifferenz) wird der Heizbetrieb sofort wieder aufgenommen.

Bei Werkseinstellung schaltet die Anlage also bei 15 °C Außentemperatur nachts ab, um Energie zu sparen. Bei der Einstellung sollte jedoch bedacht werden, dass die Anlage morgens Zeit braucht, um das Gebäude zu erwärmen.

Parameter	WE	Parameterebene: Konfiguration
AT-Abschaltwert Reduzierbetrieb	+15,0 °C	PA1, 2: -50,0 bis +50,0 °C

16.2.4.4 Gleitende Nachtabsenkung

Mit CO1', CO2' -> F04 - 1 nimmt die Nachtabsenkung gleitend mit fallender Außentemperatur ab. Bei Außentemperaturen über dem Außentemperaturgrenzwert „ATGW Nacht 100 %“ wird die volle Nachtabsenkung wirksam.

Im Bereich zwischen diesem und dem Außentemperaturgrenzwert „ATGW Tag 0 %“ für Dauer-Tagbetrieb wird der Betrag der Nachtabsenkung linear bis auf Null reduziert.

Mit CO1', CO2'->F04-1 entfällt der Parameter „AT-Einschaltwert Nennbetrieb in der jeweiligen PA-Ebene.

Funktionen	WE	Konfiguration
Gleitende Nachtabsenkung	0	CO1', CO2' -> F04 - 1 (nur mit CO1, CO2 -> F11 - 0)
	+5,0 °C	ATGW Nacht 100 %: -50 °C.bis +20,0 °C
	-15 °C	ATGW Tag 0 %: -50 °C bis +5,0 °C

16.2.5 Pufferspeicheranlagen 16.x

Für die Pufferspeicher der Anlagen 16.x lässt sich in PA1 eine Heizkennlinie nach Steigung oder nach 4 Punkten einstellen. Ohne Außentemperatursensor können in der Kundenebene ein Pufferspeicher-Sollwert für den Tag- und ein Pufferspeicher-Sollwert für den Nachtbetrieb eingestellt werden. Ein von nachgeregelten Heizkreisen, vom TWW-Kreis oder extern (über 0 bis 10 V oder binär) übermittelter Bedarf kann den aktuellen Pufferspeicher-Sollwert übersteuern. Der maximale Bedarf wird als Pufferspeicher-Sollwert für SF1 angezeigt. Wird der Pufferspeicher-Sollwert an SF1 unterschritten, setzt eine Pufferladung ein.

Der Sollwert der Ladetemperatur wird durch die Einstellung des Parameters 'Min. Sollwert Pufferladung' in der Ebene PA1 bestimmt. Die automatische Anpassung (Einstellung „AT“) bewirkt, dass der Sollwert der Ladetemperatur immer um den für 'Überhöhung Ladetemperatur' eingestellten Wert über dem aktuellen Pufferspeicher-Sollwert liegt. Jeder andere für 'Min. Sollwert Pufferladung' eingestellte Wert wird als minimaler Sollwert für die Ladetemperatur herangezogen, der erst bei höheren Pufferspeicher-Sollwerten zu gleiten beginnt. Bei vorhandenem Rücklauftemperatursensor RÜF1 wird die Ladepumpe SLP mit CO1 -> F22 - 1 zur Vermeidung von Kaltladung erst dann freigegeben, wenn die an RÜF1 gemessene Temperatur die an SF1 gemessene erreicht hat. Wenn die Funktion CO1' -> F03 - 1 (Entladeschutz) aktiviert ist, wird der Ladevorgang abgebrochen, wenn die Ladetemperatur ihren Sollwert trotz voll geöffnetem Ventil nicht erreicht, unter die am SF 1 gemessene Temperatur fällt und nicht mehr ansteigt. Jeder Ladevorgang mit voll geöffnetem Ventil wird spätestens nach einer Stunde abgebrochen.

Mit CO1' -> F03 - 1 wird ein um 2 °C höherer Ladesollwert berechnet.Es gilt dann:

$$\text{Ladesollwert} = \text{Sollwert an SF1} + \text{„Überhöhung Ladetemperatur“} + 2 \text{ °C}$$

Der Parameter 'Pufferladung beenden' (PA1, WE = AT) bestimmt, unter welchen Bedingungen die Pufferladung beendet wird. Die automatische Anpassung (Einstellung „AT“) bewirkt, dass die Pufferladung beendet wird, wenn die Temperatur im Pufferspeicher den Wert 'Pufferspeicher-Sollwert' + 'Hysterese Pufferspeicher' erreicht. Jeder andere für 'Pufferladung be-

enden' eingestellte Wert wird als feste Abschalttemperaturvorgabe der Pufferladung gewertet. Mit SF2 (CO1 -> F06 - 1) wird immer SF2 zur Beendigung der Pufferladung herangezogen. Die Ladepumpe SLP wird erst abgeschaltet, wenn die sich ergebende Nachlaufzeit gleich der eingestellten 'Ventillaufzeit Ty' für Rk1 multipliziert mit Wert 'Nachlauf Ladepumpe' abgelaufen ist. Der Betrieb der Zubringerpumpe UP1 wird entweder vom Zeitprogramm ZP bestimmt oder über externen Bedarf angefordert. Bei Anlagen mit nachgeschalteten Regelkreisen führt abhängig von der Einstellung CO5 -> F14 entweder nur dieser externe Bedarf oder auch der Eigenbedarf zum Einschalten der Zubringerpumpe UP1.

Die Pumpe UP2 des Feststoffkesselkreises in den Anlagen 16.2 und 16.4 wird mit Erreichen der 'Starttemperatur Kesselpumpe' an VF2 in Betrieb gesetzt. Wenn die Temperatur an VF2 auf die Temperatur $T = \text{'Starttemperatur Kesselpumpe'} - \text{'Hysterese Kesselpumpe'}$ fällt, wird die Kesselpumpe abgeschaltet.

In den Anlagen 16.3, 16.4 und 16.6 ist ein Solarkreis eingebunden, zu dessen Steuerung der Sensor SF2 genutzt wird. Steht am Kollektorsensor RÜF2 eine um den Wert 'Solarkreispumpe ein' höhere Temperatur als am Speichersensor SF2 an, dann wird die Kollektorkreispumpe CP eingeschaltet. Die Abschaltung erfolgt, wenn die Temperaturdifferenz den Wert 'Solarkreispumpe aus' unterschreitet, am Speichersensor SF2 der Wert 'Maximale Speichertemperatur' erreicht wird oder die Kollektortemperatur über 120 °C ansteigt.

Die temperaturabhängige Anpassung der Förderleistung der Ladepumpe SLP kann über ein 0-10-V-Signal erfolgen, das bei Bedarf auch invertiert werden kann.

Funktionen	WE	Konfiguration
Speichersensor SF2	1	CO1 -> F06 - 1
SLP rücklauftemperaturabhängig	0	CO1 -> F22 - 1
Entladeschutz	0	CO1' -> F03 - 1
Drehzahlsteuerung der Ladepumpe	0	CO1 -> F21 - 1
	40,0 °C	Start Drehzahlreduzierung SF2-Grenzwert: 5,0 bis 90,0 °C
	50,0 °C	Stopp Drehzahlreduzierung SF2-Grenzwert: 5,0 bis 90,0 °C
	20,0 °C	Minstdrehzahl: 0 bis 50 %
AA (Kl.11/12) invers	0	CO5' -> F01 - 1
	0 %	Nullpunkt: 0 bis 50 %
AA (Kl.11/12) PWM	0	CO5' -> F10 - 0 (TROVIS 5573 unterstützt kein PWM-Signal) „7“ = SLP-Drehzahl

Parameter	WE	Parameterebene: Wertebereich
Minimaler Sollwert Pufferladung	AT	PA1: AT bis 90,0 °C
Pufferladung beenden	AT	PA1: AT bis 90,0 °C
Überhöhung Ladetemperatur	6,0 °C	PA1: 0,0 bis 50,0 °C
Nachlauf Ladepumpe	1,0	PA1: 0,0 bis 10,0 °C
Solarkreispumpe ein	10 °C	PA4: 1,0 bis 30,0 °C
Solarkreispumpe aus	3,0 °C	PA4: 0,0 bis 30,0 °C
Maximale Speichertemperatur	80 °C	PA4: 20,0 bis 90,0 °C
Starttemperatur Kesselpumpe	60 °C	PA5: 20,0 bis 90,0 °C
Hysterese Kesselpumpe	5,0 °C	PA5: 0,0 bis 30,0 °C

16.2.6 Sommerbetrieb

Maßgebend für die Einleitung des Sommerbetriebs ist die Höhe der Tagesdurchschnittstemperatur (ermittelt zwischen 7:00 und 22:00 Uhr) im eingestellten Wirksamkeitszeitraum.

Überschreitet die Tagesdurchschnittstemperatur an n aufeinander folgenden Tagen den 'Außentemperaturgrenzwert Sommer', wird am folgenden Tag der Sommerbetrieb wirksam: die Ventile aller Heizkreise werden geschlossen und die Umwälzpumpen nach $t = 2 \times$ Ventillaufzeit ausgeschaltet. Unterschreitet die Tagesdurchschnittstemperatur den 'Außentemperaturgrenzwert Sommer' an m aufeinander folgenden Tagen, wird am Folgetag der Sommerbetrieb beendet.

Funktionen	WE	Konfiguration
Sommerbetrieb	0	CO5 -> F04 - 1
	01.06	Beginn Sommerzeitraum: 01.01 bis 31.12
	2	Anzahl der Tage für Beginn (n): 1 bis 3
	30.09	Ende Sommerzeitraum: 01.01 bis 31.12.
	1	Anzahl der Tage für Ende (m): 1 bis 3
	18,0 °C	Außentemperaturgrenzwert Sommer: 0,0 bis 30,0 °C

Info

Der Sommerbetrieb wird nur im Automatikbetrieb (⊕) wirksam.

16.2.7 Verzögerte Außentemperaturanpassung

Zur Ermittlung des Vorlauftemperatur-Sollwerts wird die berechnete Außentemperatur herangezogen. Diese wird entweder bei fallender, bei steigender oder bei fallender und steigender Außentemperatur verzögert nachgeführt. Ändert sich die Außentemperatur innerhalb kürzester Zeit z. B. um 12 °C, wird die berechnete Außentemperatur bei einer 'Verzögerung pro Stunde' von 3 °C über einen Zeitraum von $t = \frac{12\text{ °C}}{3\text{ °C/h}} = 4\text{ h}$ der Außentemperatur in kleinen Schritten angepasst.

i Info

Unnötige Überlastungen von Heizzentralen in Verbindung mit Überheizung von Gebäuden, z. B. bei Föhnneinfluss oder zwischenzeitlich zu geringe Heizleistung aufgrund von Sonneneinstrahlung auf den Außensensor können mit einer verzögerten Außentemperaturanpassung vermieden werden.

In der Informationsebene wird eine aktive verzögerte Außentemperaturanpassung durch blinkende Anzeige der Außentemperatur signalisiert. Angezeigt wird die berechnete Außentemperatur.

Funktionen	WE	Konfiguration
Verzögerte Außentemperaturanpassung bei fallender Temperatur	0	CO5 -> F05 - 1
Verzögerte Außentemperaturanpassung bei steigender Temperatur	0	CO5 -> F06 - 1
	3,0 °C	Verzögerung pro Stunde: 0,2 bis 6,0 °C

16.2.8 Fernbedienung

Die Raumleitgeräte Typ 5257-5 ¹⁾, Typ 5257-51 (Pt-1000-Raumleitgeräte) sowie Typ 5244 ¹⁾ (PTC-Raumleitgerät) bieten neben der Messung der Raumtemperatur noch folgende Möglichkeiten der Einflussnahme auf die Regelung:

- Auswahl der Betriebsart:
- ☉ Automatikbetrieb
 - ⚙ Tagbetrieb
 - ☾ Nachtbetrieb

Sollwertkorrektur: Innerhalb des Nennbetriebs kann der Raumsollwert mit einem stufenlos verstellbaren Drehknopf um bis zu 5 °C abgesenkt oder angehoben werden

¹⁾ nicht mehr lieferbar

Bei aktivem Raumsensor wird mit angeschlossener und aktivierter Fernbedienung der Raumtemperatur-Messwert angezeigt, aber nicht zur Regelung genutzt, wenn nicht **Optimierung**, **Adaption** oder **Kurzzeitadaption** aktiviert ist.

Funktionen	WE	Konfiguration
Raumsensor RF1/RF2	0	CO1, 2 -> F01 - 1

16.2.9 Optimierung

Für diese Funktion ist ein Raumsensor erforderlich. Der Regler ermittelt in Abhängigkeit von der Gebäudecharakteristik adaptiv die erforderliche Vorheizzeit (maximal 8 Stunden), mit der zu Beginn der Nutzungszeit im Referenzraum der 'Sollwert Tag' (Nennraumtemperatur) erreicht ist. In der Aufheizphase wird mit der maximalen Vorlauftemperatur geheizt. Diese wird in 10-°C-Schritten stufenweise aufgebaut. Sobald der 'Sollwert Tag' erreicht ist, greift die witterungsgeführte Regelung.

In Abhängigkeit des Raumsensors schaltet der Regler die Heizung bis zu einer Stunde vor Ende der Nutzungszeit aus. Den Zeitpunkt wählt der Regler so, dass keine wesentliche Unterschreitung der Raumtemperatur bis zum Ende der Nutzungszeit auftritt.

Während der Aufheizphasen und des vorzeitigen Abschaltens der Heizung blinken im Display die Symbole $\#$ oder C .

Außerhalb der Nutzungszeiten überwacht der Regler den 'Sollwert Nacht' (reduzierte Raumtemperatur). Bei Unterschreiten des Nachtsollwerts wird mit der maximalen Vorlauftemperatur geheizt, bis die gemessene Raumtemperatur den eingestellten Wert um 1 °C übersteigt.

Info

- Sonneneinstrahlung kann zu einer überhöhten Raumtemperatur und damit zu einem vorzeitigen Abschalten der Heizung führen.
- Innerhalb eines kurzen Nichtnutzungszeitraums kann ein Absinken der Raumtemperatur zum vorzeitigen Einleiten des Aufheizbetriebs auf den 'Sollwert Tag' führen.

Funktionen	WE	Konfiguration
Raumsensor RF1/RF2	0	CO1, 2 -> F01 - 1
Außensensor AF1	1	CO1, 2 -> F02 - 1
Optimierung	0	CO1, 2 -> F07 - 1

Parameter	WE	Schalterstellung: Wertebereich
Sollwert Tag	20,0 °C	☀: 0,0 bis 40,0 °C
Sollwert Nacht	15,0 °C	☾: 0,0 bis 40,0 °C

16.2.10 Kurzzeitadaption

Reaktionen auf Raumtemperaturabweichungen während des Nenn- oder Reduzierbetriebs können durch die Funktionsblockeinstellung CO1, 2 -> F09 - 1 erzielt werden. Dann wird der Heizbetrieb grundsätzlich abgeschaltet, sobald die Raumtemperatur den 'Sollwert Tag' oder den 'Sollwert Nacht' um 2 °C überschreitet.

Erst, wenn die Auskühlung des Raums 1 °C über 'Sollwert' erreicht hat, wird der Heizbetrieb wieder aufgenommen. Korrekturen des aktuellen Vorlauftemperatur-Sollwerts sind nach Einstellung von 'Zykluszeit' oder 'Verstärkung KP' ≠ 0 freigegeben. Die 'Zykluszeit' legt den zeitlichen Abstand zwischen kontinuierlichen Vorlauftemperatur-Sollwertkorrekturen um jeweils 1 °C fest. Eine 'Verstärkung KP' ≠ 0 bewirkt bei plötzlich eintretenden Raumtemperaturabweichungen einen unmittelbaren Vorlauftemperatur-Sollwertsprung. Hierbei empfiehlt SAMSON, die 'Verstärkung KP' in der Größenordnung von 10,0 einzustellen.

i Info

- Kühllasten wie Luftzug oder offene Fenster beeinflussen die Regelung.
- Es kann zum kurzfristigen Überheizen der Räume kommen, wenn die Kühllast entfällt.

Funktionen	WE	Konfiguration
Raumsensor RF1/RF2	0	CO1, 2 -> F01 - 1
Kurzzeitadaption	0	CO1, 2 -> F09 - 1
	20 min 0,0	Zykluszeit: 0 bis 100 min KP (Verstärkung): 0,0 bis 25,0
Parameter	WE	Schalterstellung: Wertebereich
Sollwert Tag	20,0 °C	☀: 0,0 bis 40,0 °C
Sollwert Nacht	15,0 °C	☾: 0,0 bis 40,0 °C

16.2.11 Kurzzeitadaption ohne Außensensor (raumtemperaturgeführt)

Die Vorlauftemperaturregelung startet mit 'Vorlauf-Sollwert Tag' im Nennbetrieb oder mit dem 'Vorlauf-Sollwert Nacht' im Reduzierbetrieb, da sich ohne Außensensor keine durch Kennlinien berechneten Sollwerte ergeben. Die 'Zykluszeit' legt den zeitlichen Abstand zwischen kontinuierlichen Vorlauftemperatur-Sollwertkorrekturen um jeweils 1 °C fest. Der Heizbetrieb wird grundsätzlich abgeschaltet, sobald die Raumtemperatur den 'Sollwert Tag' oder den 'Sollwert Nacht' um 2 °C überschreitet. Erst, wenn die Auskühlung des Raums 1 °C über Sollwert erreicht hat, wird der Heizbetrieb wieder aufgenommen. Eine 'Verstärkung KP' ≠ 0 bewirkt bei plötzlich auftretenden Raumtemperaturabweichungen einen unmittelbaren Vorlauftemperatur-Sollwertsprung. Hierbei empfiehlt SAMSON, die 'Verstärkung KP' in der Größenordnung 10,0 einzustellen.

Funktionen	WE	Konfiguration
Raumsensor RF1/RF2	0	CO1, 2 -> F01 - 1
Außensensor AF1	1	CO1, 2 -> F02 - 0
Kurzzeitadaption	0 20 min 0,0	CO1, 2 -> F09 - 1 Zykluszeit: 1 bis 100 min KP (Verstärkung): 0,0 bis 25,0
Parameter	WE	Schalterstellung: Wertebereich
Sollwert Tag	20,0 °C	☺☼: 0,0 bis 40,0 °C
Sollwert Nacht	15,0 °C	☺☾: 0,0 bis 40,0 °C
Parameter	WE	Parameterebene: Wertebereich
Vorlauf-Sollwert Tag	+50,0 °C	PA1, 2: -5,0 bis +150,0 °C
Vorlauf-Sollwert Nacht	+30,0 °C	PA1, 2: -5,0 bis +150,0 °C

16.2.12 Adaption

Der Regler kann die Heizkennlinie selbstständig an die Gebäudecharakteristik anpassen. Voraussetzung hierfür ist eine Steigungskennlinie (CO1, 2 -> F11 - 0). Der Referenzraum, in dem sich der erforderliche Raumsensor befindet, wird stellvertretend für das gesamte Gebäude auf den Raumsollwert ('Sollwert Tag') überwacht. Wenn die gemessene Raumtemperatur im Nennbetrieb im Mittel vom eingestellten Sollwert abweicht, wird in der darauffolgenden Nutzungszeit mit entsprechend veränderter Heizkennliniensteigung geheizt. Der korrigierte Wert wird in PA1, 2 unter 'Steigung, Vorlauf' angezeigt.

Funktionen	WE	Konfiguration
Raumsensor RF1/RF2	0	CO1, 2 -> F01 - 1
Außensensor AF1	1	CO1, 2 -> F02 - 1
Adaption	0	CO1, 2 -> F08 - 1
4-Punkte-Kennlinie	0	CO1, 2 -> F11 - 0
Parameter	WE	Schalterstellung: Wertebereich
Sollwert Tag	20,0 °C	☀: 0,0 bis 40,0 °C
Sollwert Nacht	15,0 °C	🌙: 0,0 bis 40,0 °C

i Info

Wenn die Funktion **Kurzzeitadaption** bereits mit kleiner Zykluszeit konfiguriert ist, empfiehlt es sich nicht, die Funktion **Adaption** zusätzlich zu konfigurieren.

16.2.13 Kälterege lung

Kälterege lung mit Außensensor

Wird die Kälterege lung in einem Regelkreis mit Außensensor aktiviert, wird im jeweiligen Regelkreis zwingend die 4-Punkte-Kennlinie aktiviert und die Wirkrichtung des Stellausgangs umgekehrt. In PA1 und/oder PA2 lassen sich dann jeweils vier Punkte für einen außentemperaturabhängigen Sollwertverlauf getrennt für den Tag- und den Nachtbetrieb einstellen. Der mit aktiviertem Rücklaufsensoren einstellbare 'Fußpunkt Rücklauf tempera tur' legt den Einsatzpunkt einer Rücklauf tempera tur-Minimalbegrenzung fest: Unterschreitet der Rücklauf tempera turmesswert diesen Einstellwert, wird der Vorlauf tempera tur Sollwert angehoben. Die vier Rücklauf tempera turwerte im 4-Punkte-Kennlinienmenü haben keine Bedeutung.

Funktionen	WE	Konfiguration
Kälterege lung	0	CO1, 2 -> F04 - 1
4-Punkte-Kennlinie	0	CO1, 2 -> F11 - 1
Parameter	WE	Parameterebene: Wertebereich
Außentemperatur	Punkt 1	+5,0 °C
	Punkt 2	+15,0 °C
	Punkt 3	+25,0 °C
	Punkt 4	+30,0 °C
		PA1, 2: -50,0 bis +50,0 °C

Anhang A (Konfigurationshinweise)

Parameter	WE	Parameterebene: Wertebereich
Vorlauftemperatur	Punkt 1	+20,0 °C
	Punkt 2	+15,0 °C
	Punkt 3	+10,0 °C
	Punkt 4	+5,0 °C
Reduzierte Vorlauftemperatur	Punkt 1	+30,0 °C
	Punkt 2	+25,0 °C
	Punkt 3	+20,0 °C
	Punkt 4	+15,0 °C
Fußpunkt Rücklauftemperatur	65,0 °C	PA1, 2: 5,0 bis 90,0 °C

Info

Die Begrenzungsfaktoren der Funktionen **Rücklaufsensor RÜF1/RÜF2** (CO1, 2 -> F03) gelten auch bei der Kälterege lung.

Kälterege lung ohne Außensensor

Wird die Kälterege lung in einem Regelkreis ohne Außensensor aktiviert, lassen sich in PA1 und/oder PA2 nur die Einstellgrenzen für die Tag- und Nachtsollwerte am Drehschalter sowie der 'Fußpunkt Rücklauftemperatur' einstellen.

Funktionen	WE	Konfiguration
Außensensor AF1		CO1, 2 -> F01 - 0
Kälterege lung	0	CO1, 2 -> F04 - 1

Parameter	WE	Schalterstellung: Wertebereich
Sollwert Tag	20,0 °C	☀: -5,0 bis +150,0 °C
Sollwert Nacht	15,0 °C	☾: -5,0 bis +150,0 °C

Parameter	WE	Parameterebene: Wertebereich
Minimale Vorlauftemperatur	20,0 °C	PA1, 2: -5,0 bis +150,0 °C
Maximale Vorlauftemperatur	70,0 °C	PA1, 2: 5,0 bis 150,0 °C
Fußpunkt Rücklauftemperatur	65,0 °C	PA1, 2: 5,0 bis 90,0 °C

i Info

- Die Begrenzungsfaktoren der Funktionen **Rücklaufsensor RÜF1/RÜF2** (CO1, 2 -> F03) gelten auch bei der Kälterege­lung.
- Die Bedarfsanforderung von nachgeschalteten Regelkreisen oder von extern (bei einem Vorregelkreis) basiert auf einer Maximalauswahl. Deshalb sind Anlagen wie z. B. Anlage 3.0 oder solche, bei denen der Bedarf über 0 bis 10 V angefordert wird, nicht für die Übermittlung des Kältebedarfs geeignet. Der Parameter 'Überhöhung Sollwert Vorregelkreis' kann nur höhere, keine niedrigeren Sollwerte im Vorregelkreis generieren.

16.2.14 Spreizungsregelung

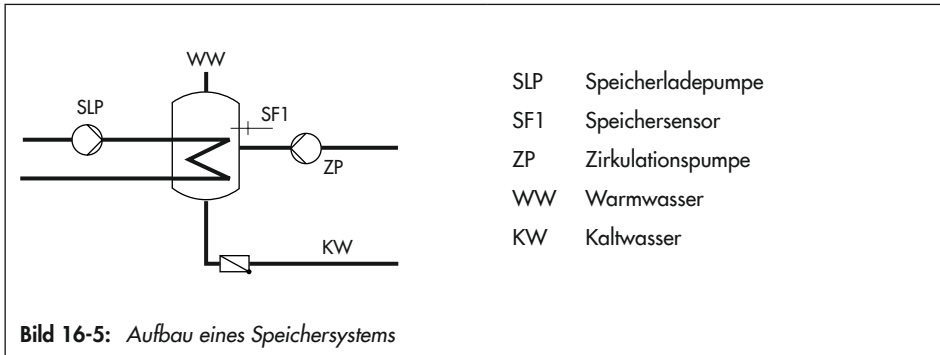
In den Anlagen 1.0 und 16.0 sorgt die Spreizungsregelung dafür, dass die Förderleistung der Pumpe UP1 durch den 0-bis-10-V-Ausgang in Abhängigkeit der Differenz zwischen der Sekundär-Vorlauf- und der Sekundär-Rücklauftemperatur angepasst wird. In Anlage 1.0 wird mit CO1 -> F23 - 1 hierzu automatisch der Sensoreingang RÜF2 aktiviert. In Anlage 16.0 sind es die Sensoreingänge VF2 und RÜF2, die automatisch aktiviert werden. Der Einflussfaktor KP bestimmt die Eingriffshärte des Reglers bei Abweichungen vom Sollwert der Spreizung.

Funktionen	WE	Konfiguration
Spreizungsregelung	0 20,0 °C 1,0 20 %	CO1 -> F23 - 1 Sollwert der Spreizung: 0,0 bis 50,0 °C Einflussfaktor KP: 0,1 bis 10,0 Minstdrehzahl: 0 bis 100 %
AA (Kl.11/12) invers	0 0 %	CO5' -> F01 - 1 Nullpunkt: 0 bis 50 %
AA (Kl.11/12) PWM	0	CO5' -> F10 - 0 (TROVIS 5573 unterstützt kein PWM-Signal) Funktion: „9“ = Spreizungsregelung

16.3 Funktionen Trinkwasserkreis

16.3.1 Trinkwassererwärmung im Speichersystem

Speicherladung starten



Der Regler startet die Speicherladung, wenn die am Sensor SF1 gemessene Wassertemperatur den 'Sollwert Trinkwassertemperatur' um 0,1 °C unterschreitet. Ist die Vorlauftemperatur in der Anlage höher als die gewünschte Ladetemperatur, versucht der Regler bis zu drei Minuten lang, diese heizkreisseitig abzubauen, bevor die Speicherladepumpe in Betrieb gesetzt wird. Findet kein Heizbetrieb statt oder ist die Vorlauftemperatur in der Anlage niedriger, wird die Speicherladepumpe unverzüglich eingeschaltet.

Ist die Funktion CO4' -> F15 - 1 (**SLP EIN in Abhängigkeit der Rücklauftemperatur**) aktiviert, wird das Primärventil geöffnet, ohne gleichzeitig die Speicherladepumpe zu betreiben. Die Speicherladepumpe wird erst dann eingeschaltet, wenn die Primär-Rücklauftemperatur die aktuell gemessene Temperatur am Speichersensor SF1 erreicht hat. Diese Funktion ermöglicht eine Speicherladung bei abgeschalteter Heizungsanlage, z. B. im Sommerbetrieb, ohne dass der Speicher zunächst durch kaltes Vorlaufwasser ausgekühlt wird. Die Speicherladepumpe läuft erst an, wenn am Wärmetauscher eine ausreichende Temperatur ansteht. Wenn die Funktion CO4' -> F03 - 1 (Entladeschutz) aktiviert ist, wird der Ladevorgang abgebrochen, wenn die Ladetemperatur ihren Sollwert trotz voll geöffnetem Ventil nicht erreicht, unter die am SF 1 gemessene Temperatur fällt und nicht mehr ansteigt. Jeder Ladevorgang mit voll geöffnetem Ventil wird spätestens nach einer Stunde abgebrochen.

i Info

Bei Verwendung eines Speicherthermostats ist anstelle des Parameters 'Trinkwassertemperatur' der Parameter 'Ladetemperatur' als Absolutwert am Drehschalter einstellbar.

Zeitprogrammgesteuerte Umschaltung der Speichersensoren

Durch Konfiguration eines zweiten Speichersensors SF2 kann mit dem Funktionsblock CO4 -> F19 - 1 festgelegt werden, dass bei Tagbetrieb im Trinkwasserkreis auf Speichersensor SF1 und bei Nachtbetrieb auf Speichersensor SF2 zurückgegriffen wird. Damit lassen sich zeitprogrammgesteuert unterschiedliche Speichervolumina auf Temperatur halten, auch auf unterschiedlichem Temperaturniveau, wenn sich 'Sollwert Trinkwasser' und 'Haltewert Trinkwasser' voneinander unterscheiden.

Speicherladung stoppen

Der Regler stoppt die Speicherladung, wenn die am Sensor SF1 gemessene Wassertemperatur die Temperatur $T = \text{'Trinkwassertemperatur'} + \text{'Schaltdifferenz'}$ erreicht hat. Findet kein Heizbetrieb statt oder ist die Vorlauftemperaturanforderung in der Anlage niedriger, wird das entsprechende Ventil zugefahren. Die Speicherladepumpe wird nach der Zeit $t = \text{'Nachlaufzeit Speicherladepumpe'} \times \text{'Ventillaufzeit'}$ abgeschaltet.

Bei Werkseinstellung wird der Speicher bei Unterschreiten einer Speichertemperatur von 60 °C um 5 °C bis auf 65 °C aufgeladen. Die Ladetemperatur errechnet sich aus der 'Trinkwassertemperatur' (60 °C) plus 'Überhöhung Ladetemperatur' (10 °C) zu 70 °C. Ist der Speicher aufgeladen, wird das Heizventil geschlossen und die Ladepumpe läuft für die Zeit t nach. In der Nichtnutzungszeit wird der Speicher nur dann geladen, wenn die Temperatur 40 °C ('Haltewert Trinkwassertemperatur') unterschreitet. Es wird dann mit 50 °C Ladetemperatur auf 45 °C aufgeladen.

Funktionen	WE	Konfiguration
Speichersensor SF1	1	CO4 -> F01 - 1
Speichersensor SF2		CO4 -> F02 (-1 mit CO4 -> F19 - 1)
SLP EIN in Abhängigkeit der Rücklauf-temperatur	0	CO4 -> F15
Zeitprogrammgesteuerte Speichersensoren-umschaltung	0	CO4 -> F19 (-1 nur mit CO4 -> F02 - 1)
Entladeschutz	0	CO4' -> F03 - 1

Anhang A (Konfigurationshinweise)

Parameter	WE	Schalterstellung: Wertebereich
Sollwert Trinkwassertemperatur bzw. Ladetemperatur mit CO4 -> F01 - 0	60,0 °C	☼: Min. bis max. Trinkwassertemperatur
Haltewert Trinkwassertemperatur	40,0 °C	☾: Min. bis max. Trinkwassertemperatur

Parameter	WE	Parameterebene: Wertebereich
Minimale Trinkwassertemperatur ¹⁾	40,0 °C	PA4: 5,0 bis 90,0 °C
Maximale Trinkwassertemperatur ¹⁾	60,0 °C	PA4: 5,0 bis 90,0 °C
Schaltdifferenz ²⁾	5,0 °C	PA4: 0,0 bis 30,0 °C
Überhöhung Ladetemperatur ³⁾	10,0 °C	PA4: 0,0 bis 50,0 °C
Nachlauf Speicherladepumpe	1,0	PA4: 0,0 bis 10,0

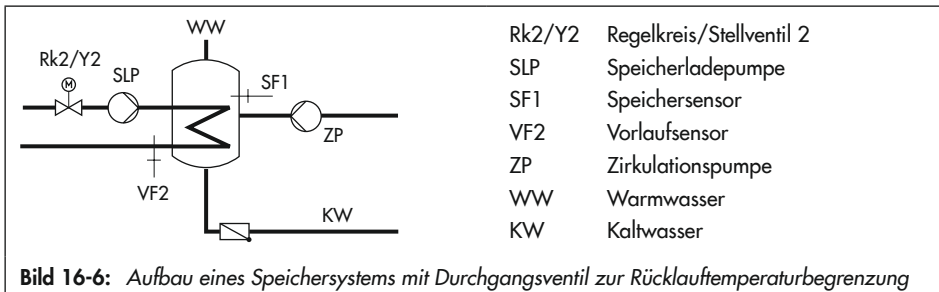
²⁾ Parameter dienen der Eingrenzung des Einstellbereichs Trinkwassertemperatur am Drehschalter

³⁾ Abschaltwert T = 'Trinkwassertemperatur' + 'Schaltdifferenz'

⁴⁾ Ladetemperatur T = 'Trinkwassertemperatur' + 'Überhöhung Ladetemperatur'

16.3.1.1 Trinkwasserkreis nachgeregelt mit Durchgangsventil

In der Anlage 11.1 kann alternativ zur Dreiwegeventil-Regelung im Trinkwasserkreis folgende Variante mit Durchgangsventil konfiguriert werden:



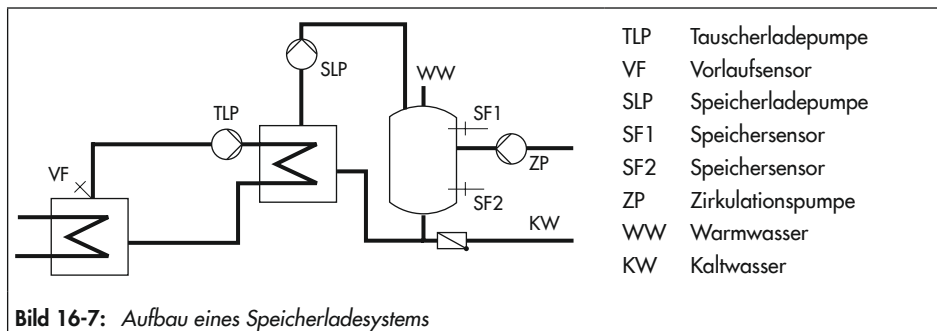
Durchgangsventil und Temperatursensor VF2 dienen in der oben dargestellten Schaltungsvariante ausschließlich der Rücklauftemperaturbegrenzung. Der Vorregelkreis stellt wie in der Standard-Schaltung mindestens eine Vorlaufemperatur zur Verfügung, die sich aus 'Sollwert Trinkwassertemperatur' + 'Überhöhung Ladetemperatur' + 'Überhöhung Sollwert Primärtauscherregelung' ergibt.

Die Funktionen und Parameter der Trinkwassererwärmung im Speichersystem werden um die nachfolgend aufgeführten Einstellungen ergänzt:

Funktionen	WE	Konfiguration
Trinkwasserkreis nachgeregelt mit Durchgangsentil	0	CO4 -> F20 - 1
Parameter	WE	Parameterebene: Wertebereich
Maximale Rücklauftemperatur	65,0 °C	PA4: 20,0 bis 90,0 °C

16.3.2 Trinkwassererwärmung im Speicherladesystem

Speicherladung starten



Der Regler startet die Speicherladung, wenn die am Sensor SF1 gemessene Wassertemperatur den 'Sollwert Trinkwassertemperatur' um 0,1 °C unterschreitet. Ist die Vorlauftemperatur in der Anlage höher als die gewünschte Ladetemperatur, versucht der Regler bis zu drei Minuten lang, diese heizkreisseitig abzubauen, bevor die Tauscherladepumpe zusammen mit der Speicherladepumpe in Betrieb gesetzt wird.

Wenn kein Heizbetrieb stattfindet oder die Vorlauftemperatur in der Anlage niedriger ist, wird die Tauscherladepumpe unverzüglich eingeschaltet. Wenn am Sensor VF die aktuell gemessene Temperatur am Sensor SF1 erreicht wird, wird die Speicherladepumpe eingeschaltet. Wenn die Funktion CO4' -> F03 - 1 (Entladeschutz) aktiviert ist, wird der Ladevorgang abgebrochen, wenn die Ladetemperatur ihren Sollwert trotz voll geöffnetem Ventil nicht erreicht, unter die am SF 1 gemessene Temperatur fällt und nicht mehr ansteigt. Jeder Ladevorgang mit voll geöffnetem Ventil wird spätestens nach einer Stunde abgebrochen.

Wenn ein Speicherthermostat verwendet wird, schaltet die Speicherladepumpe ein, sobald am Sensor VF die Temperatur T = 'Ladetemperatur' -5 °C erreicht wird.

i Info

Bei Verwendung eines Speicherthermostats ist anstelle des Parameters 'Trinkwassertemperatur' der Parameter 'Ladetemperatur' als Absolutwert am Drehschalter einstellbar.

Bei aktiviertem Vorlaufsensor VF4 wird mit dem Einschalten der Speicherladepumpe der Sollwert im Tauscherladekreis durch die Regelabweichung im Speicherladekreis beeinflusst: Ist die am Vorlaufsensor VF4 gemessene Temperatur kleiner als die gewünschte 'Ladetemperatur', wird der Sollwert im Tauscherladekreis schrittweise um 1 °C angehoben. Wenn der Sollwert im Tauscherladekreis den Parameterwert 'Maximale Ladetemperatur' erreicht, erfolgt keine weitere Anhebung mehr; es wird eine Error-Meldung „Err 4“ generiert.

i Info

Der am Ende einer Speicherladung aktuelle Sollwert im Tauscherladekreis wird zu Beginn der nächsten Speicherladung wieder herangezogen.

Wenn Nutzungszeiten für die Trinkwassererwärmung definiert sind, gilt der mit dem Drehschalter eingestellte 'Sollwert Trinkwassertemperatur' während dieser Nutzungszeiten. Außerhalb der Nutzungszeiten wird der Parameter 'Haltewert Trinkwassertemperatur' zugrunde gelegt. Dies gilt nicht bei Verwendung eines Speicherthermostats.

Zeitprogrammgesteuerte Umschaltung der Speichersensoren

Durch Konfiguration eines zweiten Speichersensors SF2 kann mit dem Funktionsblock CO4 -> F19 - 1 festgelegt werden, dass bei Tagbetrieb im Trinkwasserkreis auf Speichersensor SF1 und bei Nachtbetrieb auf Speichersensor SF2 zurückgegriffen wird. Damit lassen sich zeitprogrammgesteuert unterschiedliche Speichervolumina auf Temperatur halten, auch auf unterschiedlichem Temperaturniveau, wenn sich 'Sollwert Trinkwasser' und 'Haltewert Trinkwasser' voneinander unterscheiden.

Speicherladung stoppen

Der Regler stoppt die Speicherladung, wenn die am Sensor SF2 gemessene Wassertemperatur die Temperatur $T = \text{'Trinkwassertemperatur'} + \text{'Schaltdifferenz'}$ erreicht hat. Hierzu wird die Tauscherladepumpe unverzüglich abgeschaltet.

Wenn kein Heizbetrieb stattfindet oder die Vorlauftemperaturenanforderung in der Anlage niedriger ist, wird das entsprechende Ventil zugefahren. Die Speicherladepumpe wird nach Ablauf der Zeit $t = \text{'Nachlauf Speicherladepumpe'} \times \text{'Ventillaufzeit'}$ abgeschaltet.

Funktionen	WE	Konfiguration
Speichersensor SF1	1	CO4 -> F01 - 1
Speichersensor SF2	1	CO4 -> F02 - 1
Vorlaufsensor VF4	0	CO4 -> F05
Zeitprogrammgesteuerte Speichersensormumschaltung	0	CO4 -> F19
Entladeschutz	0	CO4' -> F03 - 1

Parameter	WE	Schalterstellung: Wertebereich
Sollwert Trinkwassertemperatur oder Ladetemperatur mit CO4 -> F01 - 0	60,0 °C	↓☀: Min. bis max. Trinkwassertemperatur
Haltewert Trinkwassertemperatur	40,0 °C	↓☕: Min. bis max. Trinkwassertemperatur

Parameter	WE	Parameterebene: Wertebereich
Minimale Trinkwassertemperatur ¹⁾	40,0 °C	PA4: 5,0 bis 90,0 °C
Maximale Trinkwassertemperatur ¹⁾	60,0 °C	PA4: 5,0 bis 90,0 °C
Schaltdifferenz ²⁾	5,0 °C	PA4: 1,0 bis 30,0 °C
Überhöhung Ladetemperatur ³⁾	10,0 °C	PA4: 0,0 bis 50,0 °C
Maximale Ladetemperatur	80,0 °C	PA4: 20,0 bis 150,0 °C (nur mit VF4)
Nachlaufzeit Speicherladepumpe	1,0	PA4: 0,0 bis 10,0

1) Parameter dienen der Eingrenzung des Einstellbereichs Trinkwassertemperatur am Drehschalter

2) Abschaltwert T = 'Trinkwassertemperatur' + 'Schaltdifferenz'

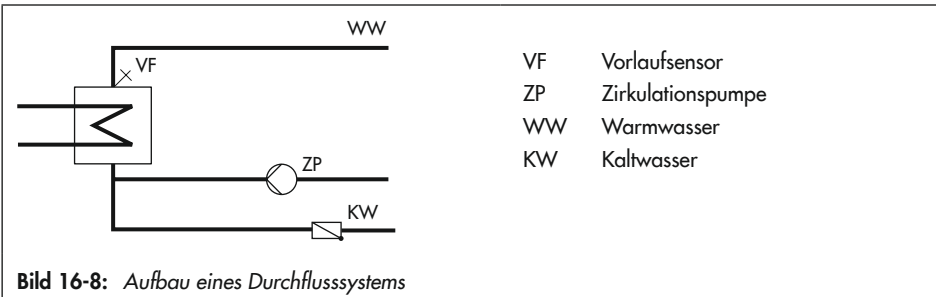
3) Ladetemperatur T = 'Trinkwassertemperatur' + 'Überhöhung Ladetemperatur'

16.3.2.1 Kaltladeschutz

In Anlage 1.1(-1) sorgt die Funktion **Kaltladeschutz** dafür, dass eine Speicherladung erst dann eingeleitet wird, wenn ausreichend hohe Primär-Vorlauftemperatur ansteht. Mit CO4 > F22 - 1 wird automatisch der Eingang FG2 zur Messung der Primär-Vorlauftemperatur aktiviert. Wenn die gemessene Primär-Vorlauftemperatur z. B. aufgrund einer ausgekühlten Zuleitung zu Beginn einer Speicherladung kleiner ist als die gemessene Speichertemperatur, nimmt das Heizkreisventil zuerst nur die parametrisierte Stellung ein. Erst, wenn die Primär-Vorlauftemperatur dadurch hoch genug angestiegen ist, wird die Speicherladung im absoluten Vorrangbetrieb freigegeben. Ist Parallelbetrieb gewünscht, muss dieser zusätzlich konfiguriert werden.

Funktionen	WE	Konfiguration
Kaltladeschutz	0	CO4 -> F22 - 1
	10 %	Ventilstellung: 1 bis 100 %
Pumpenparallellauf	0	CO4 -> F06 - 1
	10 min	Abbruch: 0 bis 10 min
	40,0 °C	Grenztemperatur: 20,0 bis 90,0 °C

16.3.3 Trinkwassererwärmung im Durchflusssystem



Die Regelung der gewünschten 'Trinkwassertemperatur' am Sensor VF ist nur während der Nutzungszeiträume der Zirkulationspumpe ZP aktiv.

Parameter	WE	Schalterstellung: Wertebereich
Sollwert Trinkwassertemperatur	60,0 °C	☼: Min. bis max. Trinkwassertemperatur
Haltewert Trinkwassertemperatur	40,0 °C	☾: Min. bis max. Trinkwassertemperatur
Parameter	WE	Parameterebene: Wertebereich
Minimale Trinkwassertemperatur	40,0 °C	PA4: 5,0 bis 90,0 °C
Maximale Trinkwassertemperatur	60,0 °C	PA4: 5,0 bis 90,0 °C

16.3.4 Trinkwassererwärmung mit Solarsystem

Die Anlagen 1.3 und 2.3 sind mit einem Solarsystem zur Trinkwassererwärmung ausgestattet. In diesen Anlagen wird die Temperaturdifferenz zwischen dem Speichersensor SF2 und dem Sensor am Sonnenkollektor VF3 ermittelt. Der Parameter 'Solarkreispumpe ein' legt die minimale Temperaturdifferenz zwischen den Sensoren VF3 und SF2 fest, die zum Einschalten der Solarkreispumpe vorhanden sein muss. Unterschreitet die Temperaturdifferenz den Parameter 'Solarkreispumpe aus', wird der Betrieb der Solarkreispumpe eingestellt. Darüber hinaus wird die Solarkreispumpe grundsätzlich ausgeschaltet, wenn entweder die am Speicher-

sensor SF2 gemessene Wassertemperatur den Parameter 'Maximale Speichertemperatur' erreicht hat oder die Kollektortemperatur über 120 °C ansteigt.

i Info

Die Nutzungszeiten des Trinkwasserkreises beeinflussen nicht den Betrieb des Solarsystems.

Die Betriebsstunden der Solarkreispumpe werden nach Eingabe der Schlüsselzahl 1999 in der erweiterten Informationsebene angezeigt.

Parameter	WE	Parameterebene: Wertebereich
Solarkreispumpe ein	10,0 °C	PA4: 1,0 bis 30,0 °C
Solarkreispumpe aus	3,0 °C	PA4: 0,0 bis 30,0 °C
Maximale Speichertemperatur	80,0 °C	PA4: 20,0 bis 90,0 °C

16.3.5 Zwischenheizbetrieb

Diese Funktion kann nur in den Anlagen 2.x, 4.1 und 4.5 aktiviert werden.

Mit der Einstellung CO4 -> F07 - 1 wird der Heizbetrieb im UP1-Heizkreis nach 20 Minuten Vorrang (Aus-Zeit während der Trinkwassererwärmung) für die Dauer von zehn Minuten wieder aufgenommen. Mit CO4 -> F07 - 0 hat die Speicherladung unbegrenzt Vorrang vor dem Heizbetrieb im UP1-Heizkreis.

Funktionen	WE	Konfiguration
Zwischenheizbetrieb	1	CO4 -> F07 - 1

16.3.6 Parallelauf der Pumpen

Diese Funktion kann nur in den Anlagen 2.1 bis 2.3, 4.1 und 4.5 aktiviert werden.

Mit der Einstellung CO4 -> F06 - 1 bleibt die Umwälzpumpe UP1 während der Trinkwassererwärmung eingeschaltet.

Davon ausgenommen sind Betriebssituationen, in denen die aktuelle Vorlauf-temperaturanforderung des Pumpenkreises niedriger ist als die einstellbare 'Vorlauf-Grenztemperatur für Par-

allellauf'. In diesem Fall wird Vorrangbetrieb – ggf. mit Zwischenheizen – vollzogen. Hat ein einmal eingeleiteter Parallellauf auch nach Ablauf der Zeitspanne 'Abbruch Parallellauf bei Regelabweichung' noch Regelabweichungen größer 5 °C zur Folge, wird der Parallellauf für zehn Minuten außer Kraft gesetzt und Vorrangbetrieb gefahren.

Mit der Einstellung 'Abbruch Parallellauf bei Regelabweichung' = 0 min bleibt ein einmal eingeleiteter Parallellauf trotz Regelabweichung erhalten.

Funktionen	WE	Konfiguration
Pumpenparallellauf	0	CO4 -> F06 - 1
	10 min	Abbruch Parallellauf bei Regelabweichung: 0 bis 10 min
	40,0 °C	Vorlauf-Grenztemperatur für Parallellauf: 20,0 bis 90,0 °C

16.3.7 Zirkulationspumpe bei Speicherladung

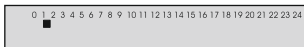
Mit der Einstellung CO4 -> F11 - 1 arbeitet die Zirkulationspumpe auch bei Speicherladung gemäß eingestelltem Zeitprogramm weiter. Mit der Einstellung CO4 -> F11 - 0 wird die Zirkulationspumpe mit Einschalten der Speicherladepumpe abgeschaltet. Erst nach Abschalten der Speicherladepumpe arbeitet die Zirkulationspumpe wieder gemäß eingestelltem Zeitprogramm.

Funktionen	WE	Konfiguration
Betrieb der Zirkulationspumpe bei Speicherladung	0	CO4 -> F11

16.3.8 Vorrangschaltung

Bei vielen Fernwärmanlagen mit primärseitiger Trinkwassererwärmung deckt die zugeteilte Wassermenge nicht gleichzeitig die Trinkwassererwärmung und den Heizbetrieb ab. Die erforderliche Leistung zur Trinkwassererwärmung muss bei hohen Heizlasten dann der Heizung entzogen werden, und zwar solange, bis die Trinkwasseranforderung beendet ist. Der Heizbetrieb soll jedoch nicht einfach unterbrochen werden, sondern es soll nur so viel Energie umgeleitet werden wie die Trinkwassererwärmung benötigt. Die Vorrangschaltungen **Inversregelung** und **Absenkbetrieb** ermöglichen dies.

In Anlage 4.5 können die Vorrangschaltungen Inversregelung und Absenkbetrieb heizkreisabhängig aktiviert werden:



Rk1



Rk2



Rk1+Rk2

16.3.8.1 Inversregelung

Bei allen Anlagen mit Trinkwassererwärmung und mindestens einem Heizkreis mit Regelventil kann der Trinkwassererwärmung Vorrang durch Inversregelung eingeräumt werden. Mit der Einstellung CO4 -> F08 - 1 wird die Temperatur am Sensor VFx überwacht.

In Anlagen ohne Sensor VFx im Trinkwasserkreis (z. B. Anl. 4.5, Anl. 11.0) wird direkt die Temperatur am Speichersensor SF1 überwacht. Treten auch nach Ablauf der Zeitspanne 'Aktivierung Vorrang bei Regelabweichung' noch Regelabweichungen auf, wird der Sollwert des Heizkreises mit Regelventil minütlich, schrittweise bis auf minimal 5 °C Vorlauftemperatur-Sollwert reduziert. Die Eingriffshärte des Reglers wird durch den 'Einflussfaktor KP' bestimmt.

Mit der Einstellung 'Aktivierung Vorrang bei Regelabweichung' = 0 wird der Vorrangbetrieb unabhängig vom Zeit- und Temperaturverhalten der Anlage eingeleitet. Das Regelventil des entsprechenden Heizkreises wird geschlossen.

Funktionen	WE	Konfiguration
Vorrang durch Inversregelung	0	CO4 -> F08 - 1
	2 min	Aktivierung Vorrang bei Regelabweichung: 0 bis 10 min
	1,0	KP (Einflussfaktor): 0,1 bis 10,0
	HK2	Regelkreisauswahl
Vorrang durch Absenkbetrieb	0	CO4 -> F09 - 0

16.3.8.2 Absenkbetrieb

Bei allen Anlagen mit Trinkwassererwärmung und mindestens einem Heizkreis mit Regelventil kann der Trinkwassererwärmung Vorrang durch Absenkbetrieb eingeräumt werden. Mit der Einstellung CO4 -> F09 - 1 wird die Temperatur am Sensor VFx im Trinkwasserkreis überwacht.

In Anlagen ohne Sensor VFx im Trinkwasserkreis (z. B. Anl. 4.5, Anl. 11.0) wird direkt die Temperatur am Speichersensor SF1 überwacht. Treten auch nach Ablauf der Zeitspanne 'Aktivierung Vorrang bei Regelabweichung' noch Regelabweichungen auf, wird der Heizkreis mit Regelventil in den Reduzierbetrieb versetzt.

Mit der Einstellung 'Aktivierung Vorrang bei Regelabweichung' = 0 wird der Vorrangbetrieb unabhängig vom Zeit- und Temperaturverhalten der Anlage bei allen Heizkreisen eingeleitet.

Funktionen	WE	Konfiguration
Vorrang durch Inversregelung	0	CO4 -> F08 - 0
Vorrang durch Absenkbetrieb	0 2 min HK2	CO4 -> F09 - 1 Aktivierung Vorrang bei Regelabweichung: 0 bis 10 min Regelkreisauswahl

16.3.9 Trinkwasserspeicher zwangsweise laden

Um zu Beginn der Nutzungszeit der Heizkreise die gesamte Netzleistung für die Raumheizung zur Verfügung stellen zu können, werden vorhandene Speicher eine Stunde vor Beginn der Nutzungszeit der Heizkreise geladen. Auf den einzelnen Regler bezogen bedeutet dies, dass eine Speicherladung eingeleitet wird, wenn die Wassertemperatur im Speicher niedriger als der festgelegte Abschaltwert $T = \text{'Trinkwassertemperatur'} + \text{'Schaltdifferenz'}$ ist.

Die Zwangsladung wird nicht durchgeführt, wenn sich der Trinkwasserkreis zum Zeitpunkt des Nutzungszeitbeginns des Heizkreises/der Heizkreise in Nichtnutzung befindet.

i Info

Bei Verwendung eines Speicherthermostats ist diese Funktion nicht verfügbar.

16.3.10 Thermische Desinfektion des Trinkwasserspeichers

Bei allen Anlagen mit Trinkwassererwärmung wird an dem ausgewählten 'Wochentag' oder täglich eine thermische Desinfektion des Trinkwassers durchgeführt.

- Bei Anlagen mit Trinkwasserspeicher wird dieser unter Berücksichtigung des Parameters 'Überhöhung Ladetemperatur' (oder des Funktionsblockparameters 'Überhöhung Sollwert', je nach Anlage) auf die eingestellte 'Desinfektionstemperatur' aufgeheizt. Der Vorgang beginnt zu der eingestellten 'Startzeit' und endet spätestens bei der 'Stopzeit'.
- Bei Anlagen mit Trinkwassererwärmung im Durchflusssystem bleibt die Regelung unter Berücksichtigung des Funktionsblockparameters 'Überhöhung Sollwert' solange aktiv, bis die Zirkulationsleitung, gemessen an SF1, die eingestellte 'Desinfektionstemperatur' erreicht hat, sofern der Vorgang nicht vorzeitig mit Erreichen der 'Stopzeit' abgebrochen wird.

Die 'Haltezeit Desinfektionstemperatur' bestimmt, wie lange die Desinfektionstemperatur innerhalb des eingestellten Zeitraums gehalten werden muss, damit der Vorgang als erfolg-

reich gewertet wird. Ist die 'Haltezeit Desinfektionstemperatur' $\neq 0$, findet während der thermischen Desinfektion kein Zwischenheizbetrieb mehr statt.

Wenn 'Startzeit' und 'Stoppzeit' gleich eingestellt werden, wird der Vorgang abhängig vom Schaltzustand des Binäreingangs (Klemmen 03/12) am voreingestellten Wochentag oder täglich gesteuert: wahlweise bei offenem ($bE = 0$) oder bei geschlossenem ($bE = 1$) Binäreingang beginnt der Vorgang. Der Vorgang endet spätestens mit der nächsten Änderung des Schaltzustands des Binäreingangs.

Ist zum Ende der thermischen Desinfektion die 'Desinfektionstemperatur' nicht erreicht, wird eine Error-Meldung „Err 3“ generiert. Dies kann auch vorzeitig erfolgen, falls die verbleibende Zeit zum Erreichen der Desinfektionstemperatur kleiner ist als die eingestellte 'Haltezeit Desinfektionstemperatur'. Die Fehlermeldung wird automatisch zurückgesetzt, wenn die nächste thermische Desinfektion erfolgreich verläuft.

Die Einstellung der thermischen Desinfektion zur Verminderung des Legionellenrisikos hat folgende Auswirkungen:

- hohe Rücklauftemperaturen während der Desinfektionsphase (Aussetzung der Rücklauftemperaturbegrenzung)
- hohe Trinkwassertemperaturen nach Beendigung der thermischen Desinfektion
- gegebenenfalls Kalkausfall, der die Wärmetauscherleistung negativ beeinflussen kann

i Info

- Bei Verwendung eines Speicherthermostats ist diese Funktion nicht verfügbar.
- Während der thermischen Desinfektion wird die Zirkulationspumpe zwangsweise eingeschaltet.

Funktionen	WE	Konfiguration
Speichersensor SF1	1	CO4 -> F01 - 1
Thermische Desinfektion	0	CO4 -> F14 - 1
	3	Wochentag: 1-7, 1, 2, ..., 7, mit 1-7 = täglich, 1 = Montag, ..., 7 = Sonntag
	00:00	Startzeit: 00:00 bis 23:45 Uhr; in 15-Minuten-Schritten
	04:00	Stoppzeit: 00:00 bis 23:45 Uhr; in 15-Minuten-Schritten
	70,0 °C	Desinfektionstemperatur: 60,0 bis 90,0 °C
	10,0 °C	Überhöhung Sollwert: 0 bis 50 °C
0 min	Haltezeit Desinfektionstemperatur: 0 bis 255 min	
bE = 1	bE = 1, bE = 0 (Beginn der Desinfektion mit Kl. 03/12 = EIN, AUS; gilt nur wenn Startzeit = Stoppzeit)	

16.4 Anlagenübergreifende Funktionen

16.4.1 Automatische Sommer-/Winterzeitschaltung

Die Umschaltung erfolgt automatisch am letzten Sonntag im März um 2:00 Uhr und am letzten Sonntag im Oktober um 3:00 Uhr.

Funktionen	WE	Konfiguration
Sommerzeit	1	CO5 -> F08 - 1

16.4.2 Frostschutz

Frostschutztechnische Maßnahmen werden wirksam, wenn die Außentemperatur unter den 'Frostschutzgrenzwert' fällt. Die Schaltdifferenz zur Aufhebung der frostschutztechnischen Maßnahmen beträgt jeweils 1 °C.

Frostschutzprogramm I (eingeschränkter Frostschutz)

Frostschutztechnische Maßnahmen werden nur eingeleitet, wenn sich alle Heizkreise einer Anlage im abgeschalteten Regelbetrieb befinden. Die Umwälzpumpen werden zwangsweise eingeschaltet und deren Vorlauftemperatur-Sollwerte auf 10 °C gesetzt. Im Trinkwasserkreis wird die Zirkulationspumpe nur dann zwangsweise eingeschaltet, wenn der Regelbetrieb in allen Heizkreisen über den Betriebsartenschalter abgeschaltet ist. Es erfolgt jedoch immer eine Nachladung des Speichers auf 10 °C, falls die Speichertemperatur unter 5 °C sinkt.

Frostschutzprogramm II:

Die Heizkreis-Umwälzpumpen werden grundsätzlich zwangsweise eingeschaltet. Die Vorlauftemperatur-Sollwerte aller im Haltebetrieb oder abgeschalteten Regelbetrieb befindlichen Heizkreise werden auf +10 °C gesetzt. Im Trinkwasserkreis wird grundsätzlich die Zirkulationspumpe eingeschaltet. Falls die Speichertemperatur unter +5 °C fällt, erfolgt eine Nachladung auf +10 °C.

Funktionen	WE	Konfiguration
Frostschutzprogramm I	+3,0 °C	CO5 -> F09 - 0 Frostschutzgrenzwert: -15 bis +3,0 °C
Frostschutzprogramm II	+3,0 °C	CO5 -> F09 - 1 Frostschutzgrenzwert: -15 bis +3,0 °C

i Info

Der frostschutzbedingte Betrieb einer Pumpe, eines Heizkreises oder des Trinkwasserkreises liegt nur vor, wenn das Frostschutzsymbol ❄ im Display angezeigt wird. Im abgeschalteten Regelbetrieb (☺) findet bei Festwertregelung ohne Außensensor keine Frostschutzüberwachung statt.

16.4.3 Zwangslauf der Pumpen

Wenn die Heizkreispumpen 24 Stunden nicht aktiviert wurden, wird der Zwangslauf zwischen 12:02 und 12:03 Uhr vollzogen, um ein Festsitzen der Pumpen bei längerem Stillstand zu vermeiden. Im Trinkwasserkreis wird die Zirkulationspumpe zwischen 12:04 und 12:05 Uhr, die übrigen Pumpen zwischen 12:05 und 12:06 Uhr betrieben.

16.4.4 Rücklauftemperaturbegrenzung

Als Indikator für die Energieausnutzung dient die Temperaturdifferenz zwischen Netzvor- und Rücklauf. Je größer die Differenz, desto höher ist die Ausnutzung. Ein Rücklaufsensordatensatz ist bei vorgegebenen Netzvorlauftemperaturen zur Bewertung der Temperaturdifferenz ausreichend. Die Rücklauftemperatur kann entweder außentemperaturabhängig (gleitend) oder auf einen Festwert begrenzt werden. Überschreitet die am Rücklaufsensordatensatz gemessene Rücklauftemperatur den Rücklauftemperatur-Grenzwert, wird der Sollwert der Vorlauftemperatur (Vorlauftemperatur Heizung, Ladetemperatur) vermindert. Auf diese Weise wird der Primärvolumenstrom verkleinert und die Rücklauftemperatur sinkt ab. Bei den Anlagen 2.x und 4.1 wird während der Trinkwassererwärmung der Parameter 'Maximale Rücklauftemperatur' der Ebene PA4 zur Begrenzung im Primärkreis herangezogen, wenn dieser größer ist als der für den Primärkreis gültige. Der 'Begrenzungsfaktor KP' bestimmt die Eingriffshärte des Reglers bei Grenzwertverletzungen (PI-Algorithmus).

Wenn ausschließlich P-Verhalten realisiert werden soll, muss CO5 -> F16 - 1 eingestellt werden. Dadurch wird der I-Anteil im Rücklauftemperatur-Begrenzungsalgorithmus aller Regelkreise des Reglers abgeschaltet. Eine blinkende Sollwertanzeige (Vorlauftemperatur Heizung, Ladetemperatur) signalisiert eine aktive Rücklauftemperaturbegrenzung im betreffenden Regelkreis.

Info

Bei witterungsgeführter Regelung mit Steigungskennlinie wird durch Gleichsetzen der beiden Parameter 'Fußpunkt Rücklauftemperatur' und 'Maximale Rücklauftemperatur' (PA1, 2) die Rücklauftemperatur auf den Festwert begrenzt.

Funktionen	WE	Konfiguration
Rücklaufsensor RüF1/RüF2	1 1,0	CO1, 2, 4 -> F03 - 1 KP (Begrenzungsfaktor): 0,1 bis 10,0
Rücklauftemperaturbegrenzung mit P-Algorithmus ¹⁾	0	CO5 -> F16

¹⁾ Signalisiert der Regler CO5 -> F00 - 1, sind alle Zugriffe auf die Rücklauf-, Volumenstrom- und Leistungseinstellungen gesperrt.

Parameter	WE	Parameterebene: Wertebereich
Steigung, Rücklauf	1,2	PA1, 2 : 0,2 bis 3,2
Niveau, Rücklauf	0,0 °C	PA1, 2: -30,0 bis +30,0 °C
Fußpunkt Rücklauftemperatur	65,0 °C	PA1, 2: 5,0 bis 90,0 °C
Maximale Rücklauftemperatur	65,0 °C	PA1, 2, 4: 5,0 bis 90,0 °C

oder:

Parameter	WE	Parameterebene: Wertebereich
Rücklauftemperatur Punkt 1 bis 4	65,0 °C	PA1, 2: 5,0 bis 90,0 °C

HINWEIS

Damit der vorgegebene Rücklauftemperatur-Grenzwert eingehalten werden kann, folgende Bedingungen sicherstellen:

- Heizkennlinie nicht zu steil auswählen.
- Drehzahl der Umwälzpumpen nicht zu hoch auswählen.
- Heizungsanlagen sind abgeglichen.

16.4.5 Kondensat-Anstauregelung

Um insbesondere das Anfahren von Kondensat-Anstauanlagen ohne problematische Übertemperaturen zu ermöglichen, muss die Funktion **Begrenzung der Regelabweichung für AUF-Signal** aktiviert werden. Die Reaktion des Reglers auf Sollwertabweichungen, die ein Auffahren des Primärventils zur Folge haben, wird gedämpft. Die Reaktion des Reglers auf Sollwertabweichungen, die ein Zufahren des Stellventils zur Folge haben, wird nicht beeinflusst.

i Info

Die Funktion **Kondensat-Anstauregelung** kann nur aktiviert werden, wenn der jeweilige Regelkreis mit einem PI-Algorithmus geregelt wird (Dreipunkt-Regelung).

Funktionen	WE	Konfiguration
Regelungsart	1	CO1, 2, 4 -> F12 - 1
Begrenzung der Regelabweichung für AUF-Signal	0 3,0 °C	CO1, 2, 4 -> F13 - 1 Maximale Regelabweichung: 3,0 bis 10,0 °C

16.4.6 Dreipunkt-Regelung

Die Vorlauftemperatur kann mit einem PI-Algorithmus geregelt werden. Das Ventil reagiert auf Impulse, die der Regler bei einer bestehenden Regelabweichung aussendet. Insbesondere die Länge des ersten Impulses hängt von der Größe der Regelabweichung und der gewählten 'Verstärkung KP' ab (die Impulslänge steigt mit steigendem KP). Impulslänge sowie Pausenzeit ändern sich dann stetig, bis die Regelabweichung aufgehoben ist. Die Pausenzeit zwischen den einzelnen Impulsen wird maßgeblich durch die 'Nachstellzeit Tn' beeinflusst (die Pausenzeit steigt mit steigendem Tn). Die 'Ventillaufzeit TY' gibt die Zeit an, die das Ventil braucht, um den Bereich von 0 bis 100 % zu durchlaufen.

Funktionen	WE	Konfiguration
Regelungsart	1	CO1, 2, 4 -> F12 - 1, Rk
	2,0	KP (Verstärkung): 0,1 bis 50,0
	120 s	Tn (Nachstellzeit): 1 bis 999 s
	0 s	TV (Vorhaltzeit): Wert nicht ändern!
	35 s	TY (Ventillaufzeit): 15, ... , 240 s

16.4.7 Zweipunkt-Regelung

Die Vorlauftemperatur kann z. B. durch Ein- und Ausschalten eines Brenners geregelt werden. Der Brenner wird vom Regler eingeschaltet, wenn die Vorlauftemperatur den Sollwert um $T = 0,5 \times$ 'Schaltdifferenz' unterschreitet. Bei Überschreitung des Sollwerts um $T = 0,5 \times$ 'Schaltdifferenz' wird der Brenner wieder abgeschaltet. Je größer die 'Schaltdifferenz' gewählt ist, umso geringer ist die Schalthäufigkeit. Durch Vorgabe der 'Minimalen Einschaltzeit' wird ein einmal eingeschalteter Brenner unabhängig vom Temperaturverlauf zwangsweise für diese Zeit eingeschaltet bleiben. Ebenso wird ein aufgrund der Temperaturverhältnisse eben abgeschalteter Brenner bei vorgegebener 'Minimaler Ausschaltzeit' unabhängig vom Temperaturverlauf zwangsweise für diese Zeitvorgabe ausgeschaltet bleiben.

Funktionen	WE	Konfiguration
Regelungsart	1	CO1, 2, 4 -> F12 - 0
	5,0 °C	Schaltdifferenz: 1,0 bis 30,0 °C
	2 min	Minimale Einschaltzeit: 0 bis 10 min
	2 min	Minimale Ausschaltzeit: 0 bis 10 min

16.4.8 Stetige Regelung im Regelkreis Rk1

Die Vorlauftemperatur im Regelkreis Rk1 kann mit einem PID-Algorithmus geregelt werden. Das Ventil im Regelkreis Rk1 erhält vom Regler ein analoges 0-bis-10-V-Signal. Der 'Proportionalanteil KP' bewirkt bei einer bestehenden Regelabweichung sofort eine Änderung des 0-bis-10-V-Signals (je größer KP, desto größer die Änderung). Der integrale Anteil kommt erst mit der Zeit zur Wirkung: Die 'Nachstellzeit Tn' steht für die Zeit, die vergeht, bis der I-Anteil das Ausgangssignal in dem Maße verändert hat, wie es durch den P-Anteil unmittelbar erfolgte (je größer Tn, desto geringer die Änderungsgeschwindigkeit). Durch den D-Anteil fließt jede Änderung der Regelabweichung verstärkt in das Ausgangssignal mit ein (je größer die 'Vorhaltzeit TV', desto stärker die Änderung).

Funktionen	WE	Konfiguration
Regelungsart	1	CO1 -> F12 - 1
	2,0	KP (Verstärkung): 0,1 bis 50,0
	120 s	Tn (Nachstellzeit): 1 bis 999 s
	0 s	TV (Vorhaltzeit): 0 bis 999 s
	35 s	TY (Ventillaufzeit): 15, ... , 240 s

16.4.9 Regelkreis/Regler über Binäreingang freigeben

Die Freigabe einzelner Regelkreise oder des Reglers mit Binäreingang zeigt ausschließlich dann Wirkung, wenn sich die betreffenden Regelkreise in der Betriebsart Automatik (☉) befinden. Ein freigegebener Regelkreis arbeitet immer im Automatikbetrieb; ein ausgeschalteter Regelkreis verhält sich, als wäre der abgeschaltete Regelbetrieb ☐ aktiv. Für externe Bedarfsverarbeitung bleibt der Regelbetrieb jedoch in jedem Fall aktiv. Die Freigabe mit Binäreingang kann wahlweise bei offenem ($bE = 0$) oder bei geschlossenem ($bE = 1$) Binäreingang erfolgen.

i Info

- Bei Anlagen mit nachgeschaltetem Heizkreis ohne Ventil (Anl. 2.x, 4.x) beeinflusst BE1 ausschließlich den Betrieb dieses Heizkreises.
- In Anlage 3.0 beeinflusst BE1 den Betrieb des gesamten Reglers (externe Bedarfsverarbeitung ausgenommen).

Funktionen	WE	Konfiguration
Freigabe Rk1 an BE1	0 bE = 1	CO1 -> F14 - 1 bE = 1, bE = 0
Freigabe Regler Rk2 an BE2	0 bE = 1	CO2 -> F14 - 1 bE = 1, bE = 0
Freigabe Regler an BE1	0 1	CO5 -> F15 - 1 bE = 1, bE = 0

16.4.10 Drehzahlsteuerung der Ladepumpe

Mit dieser Funktion kann die Förderleistung der Ladepumpe in Anlagen mit Pufferspeicher (CO1 -> F21-1) und in Anlagen mit Trinkwasserspeicher (CO4 -> F21-1) temperaturabhängig variiert werden. Mit Aktivierung der Funktion wird automatisch auch der Eingang SF2 aktiviert, in Kombination mit CO1 -> F06 - 0 oder CO4 -> F02 - 0 wird dieser allerdings nur für die Drehzahlsteuerung und nicht zur Abschaltung der Speicherladung herangezogen.

Alle Speicherladungen starten mit der minimalen Förderleistung der Ladepumpe. Sobald die Ladetemperatur annähernd erreicht ist, wird die Förderleistung der Ladepumpe erhöht und das Ventil regelt nach. Wenn die Ladetemperatur mehr als 5 °C unter ihren Sollwert fällt, wird die Förderleistung wieder reduziert. Spätestens dann, wenn die Temperatur an SF2 den Startwert zur Reduzierung der Förderleistung erreicht hat, setzt die lineare Reduzierung der Förderleistung in Abhängigkeit der Temperatur an SF2 ein. Wenn die Temperatur an SF2 den Stoppwert zur Reduzierung der Förderleistung erreicht hat, arbeitet die Ladepumpe wieder

mit minimaler Förderleistung. Im Anschluss an die Nachlaufzeit wird die Ladepumpe schließlich bei durchgeladenem Speicher abgeschaltet.

Funktionen	WE	Konfiguration
Drehzahlsteuerung der Ladepumpe	0	CO1 -> F21 - 1 oder CO4 -> F21 - 1
	40,0 °C	Start Drehzahlreduzierung - SF2 Grenzwert: 5,0 bis 90,0 °C
	50,0 °C 20 %	Stopp Drehzahlreduzierung - SF2 Grenzwert: 5,0 bis 90,0 °C, Mindestdrehzahl: 0 bis 50 %
AA (Kl.11/12) invers	0	CO5' -> F01 - 1
	0 %	Nullpunkt: 0 bis 50 %
AA (Kl.11/12) PWM	0	CO5' -> F10 - 0 (TROVIS 5573 unterstützt kein PWM-Signal) „7“ = SLP-Drehzahl

16.4.11 Externe Bedarfsverarbeitung

Der Regler kann binäre oder analoge Bedarfsanforderungen aus einer komplexeren Sekundäranlage verarbeiten. Eine binäre Bedarfsverarbeitung kann nur erfolgen, wenn der Eingang SF2/RF2 nicht von einem Sensor belegt ist.

HINWEIS

Beschädigung der Heizanlage durch Überhitzung!

Heizkreise des Primärreglers ohne Stellventil werden gegebenenfalls überheizt.

Überhöhte Ladetemperaturen bei Trinkwasserkreisen ohne Stellventil im Primärregler sind in der Werkseinstellung des Reglers zunächst ausgeschlossen: Während aktiver Speicherladungen wird keine höhere Vorlauftemperatur als die Ladetemperatur im Primärregler ausgeregelt. Wird jedoch die Funktion **Externer Bedarf hat Priorität** aktiviert, wird auch während aktiver Speicherladungen der externe Bedarf berücksichtigt. Heizkreise können so konfiguriert werden, dass sie nur noch Bedarfsverarbeitung betreiben. Die heizkreisspezifischen Einstellmöglichkeiten entfallen bei dieser Konfiguration, da nur noch externer Bedarf mit der zugehörigen UP als Zubringerpumpe verarbeitet wird.

Funktionen	WE	Konfiguration
Externer Bedarf hat Priorität	0	CO4 -> F16 - 1
Nur Bedarf	0	CO1' -> F00 - 1
	0	CO2' -> F00 - 1

Bedarfsverarbeitung binär

Unabhängig von der Betriebsart – ausgenommen Handbetrieb – des Regelkreises Rk1 wird wahlweise bei offenem (bE = 0) oder bei geschlossenem (bE = 1) Binäreingang (Klemmen 03/12) im Regelkreis Rk1 mindestens die unter 'Sollwert bei binärer Bedarfsverarbeitung' eingestellte Vorlauftemperatur ausgeregelt.

Funktionen	WE	Konfiguration
Bedarfsverarbeitung 0 bis 10 V	0	CO1, 2 -> F16 - 0
Bedarfsverarbeitung binär	0 bE = 1	CO1 -> F17 - 1 bE = 1, bE = 0
Parameter	WE	Parameterebene: Wertebereich
Sollwert bei binärer Bedarfsverarbeitung	40,0 °C	PA1: 0,0 bis 150,0 °C

Bedarfsverarbeitung 0 bis 10 V

Unabhängig von der Betriebsart – ausgenommen Handbetrieb – des betreffenden Regelkreises wird mindestens die dem 0-bis-10-V-Signal an Klemmen 11/12 entsprechende Vorlauftemperatur ausgeregelt.

Funktionen	WE	Konfiguration
Bedarfsverarbeitung 0 bis 10 V	0	CO1, 2 -> F16 - 1
AE Nullpunktverschiebung	0	CO5' -> F07 - 0
	0 °C	Übertragungsbereichsanfang: 0 bis 150 °C
	120 °C	Übertragungsbereichsende: 0 bis 150 °C
	0	CO5' -> F07 - 1
	5 %	Nullpunkt: 5 bis 20 %
	0 °C	Übertragungsbereichsanfang: 0 bis 150 °C
Bedarfsverarbeitung binär	120 °C	Übertragungsbereichsende: 0 bis 150 °C
	0	CO1 -> F17 - 0
Parameter	WE	Parameterebene: Wertebereich
Überhöhung Sollwert Primärtauscherregelung	5 °C	PA1, 2: 0 bis 50 °C

16.4.12 Bedarfsanforderung 0 bis 10 V

Der Regler kann seinen maximalen Vorlaufsollwert – ggf. mit Überhöhung – in Form eines analogen Bedarfsanforderungssignals 0 bis 10 V anfordern. Hierzu wird der 0-bis-10-V-Ausgang alternativ zur Stellsignalausgabe genutzt.

In die analoge Bedarfsanforderung können analoge oder binäre Bedarfsverarbeitungen einbezogen werden.

Funktionen	WE	Konfiguration
Bedarfsanforderung	0	CO1 -> F18 - 1
	0,0 °C	Anfang: 0,0 bis 150,0 °C
	120,0 °C	Ende: 0,0 bis 150,0 °C
	0,0 °C	Überhöhung: 0,0 bis 30,0 °C
AA (Kl. 11/12) PWM	0	CO5' -> F10 - 0 Funktion: „6“ = Bedarfsanforderung

16.4.13 Schleichmengenbegrenzung über Binäreingang

Mithilfe eines an den Klemmen 04/12 oder an RÜF1 angeschlossenen Grenzschafters des Primärstellventils ist es unter anderem möglich, dem Regler die Information „Schleichmenge unterschritten“ zu melden. An den Klemmen 04/12 kann entweder der offene (bE = 0) oder der geschlossene (bE = 1) Binäreingang als Zustand „Schleichmenge unterschritten“ gewertet werden. An RÜF1 kann nur der geschlossene Binäreingang ausgewertet werden. Kurz nach der Meldung schließt der Regler das Ventil Rk1. Sobald die Vorlauftemperatur nach dem Schließen des Ventils mehr als 5 °C unter den Sollwert fällt, wird der Regelbetrieb wieder aufgenommen.


Funktionen	WE	Konfiguration
Schleichmengenbegrenzung	0	CO5 -> F12 - 1
	bin	bin (Klemmen 04/12), AnA (RÜF1)
	bE = 1	mit Auswahl „bin“: bE = 0, bE = 1

16.4.14 Aufschalten von Ferngebern zum Einlesen der Ventilstellungen

Die Eingänge FG1 und FG2 stehen zur Aufschaltung von Widerstandsferngebern, z. B. zum Einlesen von Ventilstellungen, zur Verfügung, wenn im betreffenden Regelkreis kein Widerstands-Raumsensor konfiguriert ist. Die Messwerte – Messbereiche jeweils 0 bis 2000 Ω – werden nicht im Reglerdisplay angezeigt. Sie stehen nur als Modbus-Datenpunkte zur Verfügung.

Funktionen	WE	Konfiguration
Raumsensor RF1, 2	0	CO1, 2 -> F01 - 0

16.4.15 Handebene sperren

Zum Schutz der Heizungsanlage kann mit dieser Funktion die Handebene gesperrt werden. Bei aktivierter Funktion wird bei Drehschalterstellung  Automatikbetrieb gefahren.

Funktionen	WE	Konfiguration
Sperrung der Handebene	0	CO5 -> F21 - 1

16.4.16 Drehschalter sperren

Bei aktivierter Funktion bleibt der Regler unabhängig von der Drehschalterstellung im Automatikbetrieb. Einstellungen über den Drehschalter können nicht mehr vorgenommen werden. Der Zugang zur Schlüsselzahleingabe bleibt möglich.

Funktionen	WE	Konfiguration
Sperrung des Drehschalters	0	CO5 -> F22 - 1

16.4.17 Betrieb der Zubringerpumpe

In Anlage 3.0 nimmt die Zubringerpumpe UP1 in der Werkseinstellung nur dann Betrieb auf, wenn eine Vorlauftemperaturanforderung eines Sekundärreglers ansteht. Wird CO5 -> F14 - 1 konfiguriert, geschieht dies auch, wenn der Regelkreis Rk2 Wärme benötigt.

Funktionen	WE	Konfiguration
Betrieb UP1	0	CO5 -> F14 - 1

16.4.18 Externe Wärmeanforderung bei Unterversorgung

Eine externe Wärmequelle kann über den 0-bis-10-V-Ausgang angefordert werden. Es wird automatisch der für die externe Bedarfsanforderung zuständige Funktionsblock CO1 -> F18 - 1 gesetzt, dessen Funktionsblockparameter die Festlegung des Übertragungsbereichs erlauben. Bei einer über 30 Minuten anhaltenden Regelabweichung größer 10 °C in Rk1 wird ein dem aktuellen Bedarf entsprechendes Spannungssignal ausgegeben. Gleichzeitig wird das Ventil Rk1 zwangsweise geschlossen. Ein blinkendes Rk1-Ventilsymbol weist, solange die externe Wärmequelle freigegeben ist, auf die geänderte Betriebsituation hin. Nach 30 Minuten wird die externe Wärmeanforderung zurückgenommen (0 V ausgegeben) und die Stellsignalausgabe in Rk1 wieder freigegeben.

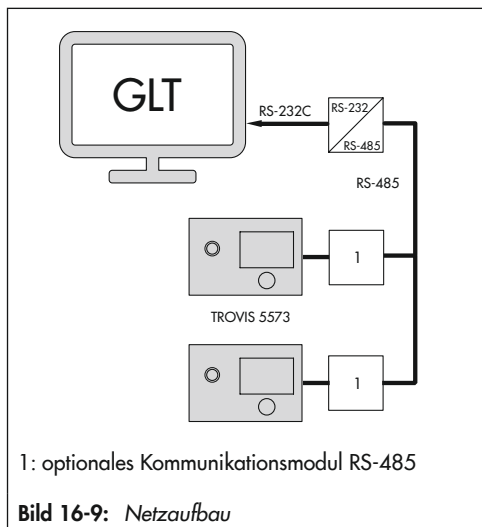
Funktionen	WE	Konfiguration
Externe Wärmeanforderung bei Unterversorgung	0	CO1 -> F20 - 1
Bedarfsanforderung	0 0,0 °C 120,0 °C 0,0 °C	CO1 -> F18 - 1 Anfang: 0,0 bis 150,0 °C Ende: 0,0 bis 150,0 °C Überhöhung: 0,0 bis 30,0 °C
AA (Kl. 11/12) PWM	0	CO5' -> F10 - 0 Funktion: „6“ = Bedarfsanforderung

16.5 Kommunikation

Mithilfe des optionalen Kommunikationsmoduls RS-485 (Modbus-RTU-Schnittstelle für Zweileiter-Busnetz) kann der Heizungsregler TROVIS 5573 mit einem Leitsystem kommunizieren. Mit einer geeigneten Software zur Prozessvisualisierung und zur Kommunikation lässt sich ein vollständiges Leitsystem aufbauen.

i Info

Die Betriebssoftware kann über ein Datenkabel aktualisiert werden, sofern mit CO6 -> F01 - 1 der Modbus aktiviert ist.



16.5.1 Kommunikationsmodul RS-485

Der Anschluss für das optionale Kommunikationsmodul (icon, Best.-Nr. 8812-2002) befindet sich frontal betrachtet seitlich links im Reglergehäuse (RJ-45-Anschlussbuchse). Die Busleitung führt in einem offenen Ring zu den einzelnen Regel- und Steuergeräten. Am Ende der Busleitung wird das Datenkabel mit einem Konverter RS-485/RS-232 (z. B. CoRe02) an die Leitstation angeschlossen.

Die Reichweite der Busverbindung (Leitungslänge) beträgt maximal 1200 m. Bei größeren Entfernungen müssen Repeater eingesetzt werden (z. B. CoRe02), um den Pegel zu regenerieren. An einem Bus können bei 8-Bit-Adressierung maximal 246 Geräte angeschlossen und adressiert werden.

Wenn keine Kommunikation zwischen Leitsystem und Regler besteht, können Eingriffe des Leitsystems auf dynamische Prozesse mit der Funktion **Leitsystemüberwachung** zeitlich beschränkt werden. Solange gültige Modbusanfragen registriert werden, setzt der Regler die Zeitüberwachung zurück; nach Ablauf von 30 Minuten werden jedoch im Fehlerfall sämtliche Ebenenbits wieder auf „autark“ initialisiert.

HINWEIS

Beschädigung der Heizanlage durch Blitzschlag oder Überspannung!

→ Bei der Installation die einschlägigen Normen und Vorschriften zum Blitz- und Überspannungsschutz beachten.

Funktionen	WE	Konfiguration
Modbus	1	CO6 -> F01 - 1
16-bit-Adresse	0	CO6 -> F02
Überwachung	0	CO6 -> F07
Parameter ¹⁾	WE	Parameterebene: Wertebereich
Stationsadresse (ST)	255	PA6: 1 bis 247 mit CO6 -> F02 - 1: 1 bis 32000

Beschreibung der einzustellenden Kommunikationsparameter

– Stationsadresse (ST)

Diese Adresse dient zur Identifikation des Reglers bei Bus- oder Modembetrieb. Jede Adresse innerhalb eines Systems darf nur einmal vergeben werden.

16.5.2 Speichermodul/Minimodul

Insbesondere für die Übertragung aller eingestellten Daten eines Reglers TROVIS 5573 auf mehrere andere Regler TROVIS 5573 bietet sich die Verwendung eines Speichermoduls oder Minimoduls an (vgl. Anhang B).

Info

Im Gegensatz zum Speichermodul ist das Minimodul nicht zur Übertragung der Zuordnung von Ferien zu den einzelnen Regelkreisen oder einer mit TROVIS-VIEW festgelegten Datenlogging-Konfiguration geeignet.

Der Anschluss des Speichermoduls/Minimoduls erfolgt an der seitlichen RJ-45-Buchse. Nach erfolgtem Anschluss wird im Display des Reglers „73 SP“ angezeigt. Enthält das Speichermodul bereits Daten aus einem anderen Regler TROVIS 5573, kann durch Drehen des Bedienknopfs die Anzeige „SP 73“ aufgerufen werden.

- Bestätigen der Anzeige „73 SP“ durch Drücken des Bedienknopfs führt zur Übertragung der Reglereinstellung in das Speichermodul/Minimodul.
- Bestätigen der Anzeige „SP 73“ durch Drücken des Bedienknopfs führt zur Datenübertragung aus dem Speichermodul/Minimodul in den Regler.

Während des Datenaustauschs wird die Balkengrafik in der Anzeige als Lauflicht genutzt.

Nach erfolgreicher Datenübertragung wird „I.O.“ angezeigt. Danach kann die Verbindung Regler – Speichermodul/Minimodul getrennt werden.

Mit TROVIS-VIEW ist es möglich, sämtliche Einstellwerte des Reglers klartextgeführt über PC vorzugeben und zu dokumentieren.

16.5.3 Datenlogging

Ein Datenlogging-Modul (vgl. Anhang B) ermöglicht das Abspeichern folgender Reglerdaten im Zwei-Minuten-Zyklus:

- Sensormesswerte
- Stellsignale in %
- Schaltzustände der Pumpenausgänge

Der Anschluss des Datenlogging-Moduls erfolgt an der seitlichen RJ-45-Buchse.

Sobald der Speicher des Datenlogging-Moduls nach ca. acht Tagen gefüllt ist, beginnt der Regler, die ältesten Daten zu überschreiben. Der aktuelle Füllstand des Datenlogging-Moduls kann in der erweiterten Informationsebene als zweiter Wert (Wertebereich: 0 bis 6035) unter InFo 2 abgelesen werden. Unmittelbar nach dem Einstecken des Datenlogging-Moduls erscheint die Anzeige erst, nachdem ein Abtastzyklus abgelaufen ist.

Zur grafischen Auswertung der Daten dient die PC-Software Datalogging-Viewer. Für den Anschluss des Datenlogging-Moduls am PC ist der USB-Converter 3 (vgl. Anhang B) erforderlich, dessen Lieferumfang den Datalogging-Viewer beinhaltet.

16.6 Funktionsblocklisten

CO1: Rk1 · Heizkreis 1 (nicht Anlage 1.9) ¹⁾

F	Funktion	WE	Anl.	Bemerkung Funktionsblockparameter: Wertebereich (Werkseinstellung)
01	Raumsensor RF1	0	nicht Anl. 1.5, 1.6, 3.x, 16.x	CO1 -> F01 - 1: Temperaturanzeige und Eingang FG1 für Raumleitergerät Typen 5244 und 5257-5 oder 5257-51 aktiv
02	Außensensor	0	1.5, 1.6	CO1 -> F02 - 1: Außensensor AF1 Witterungsführung aktiv
		1	nicht Anl. 1.5, 1.6	
03	Rücklaufsensor RüF1	0	1.2	CO1 -> F03 - 1: Sensor und Begrenzungsfunktion aktiv Funktionsblockparameter: KP (Begrenzungsfaktor): 0,1 bis 10,0 (1,0)
		1	nicht Anl. 1.2	
04	Kälterege- lung	0	alle ¹⁾	CO1 -> F04 - 1: Kälterege- lung, nur mit CO1 -> F11 - 1 Die Kälterege- lung bewirkt eine Wirkrichtungsumkehr und eine Rücklauf-temperatur-Minimalbegrenzung in Rk1.
05	Fußboden- heizung Estrich- trocknung	0	nicht Anl. 1.5, 1.6, 3.x, 16.x	CO1 -> F05 - 1: Eingrenzung der Einstellbereiche Funktionsblockparameter: Überhöhung: 0,0 °C bis 50,0 °C (0,0 °C) Starttemperatur: 20,0 bis 60,0 °C (25 °C) Halten Tage: 0 bis 10 Tage (0) Anstieg/Tag: 0,0 bis 10,0 °C (5,0 °C) Maximaltemperatur: 25,0 bis 60,0 °C (45,0 °C) Halten Tage: 0 bis 10 Tage (4) Absenkung/Tag: 0,0 bis 10,0 °C (0,0 °C) STOP, ■START, ■■START, ■■■START, ■■■■START
06	Speichersensor SF2	1	nur Anl- 16.x	CO1 -> F06: Aktivierung SF2 zur Abschaltung der Pufferla- dung
07	Optimierung	0	nicht Anl. 1.5, 1.6, 3.x, 16.x	CO1 -> F07 - 1: nur mit CO1 -> F01 - 1 und CO1 -> F02 - 1
08	Adaption	0	nicht Anl. 1.5, 1.6, 3.x, 16.x	CO1 -> F08 - 1: nur mit CO1 -> F01 - 1, CO1 -> F02 - 1 und CO1 -> F11 - 0
09	Kurzzeit- adaption	0	nicht Anl. 1.5, 1.6, 3.x, 16.x	CO1 -> F09 - 1: nur mit CO1 -> F01 - 1 Funktionsblockparameter: Zykluszeit: 0 oder 1 bis 100 min (20 min) KP (Verstärkung): 0,0 bis 25,0 (0,0)
11	4-Punkte- Kennlinie	0	nicht Anl. 1.5, 1.6	CO1 -> F11 - 1: 4-Punkte-Kennlinie, nur mit CO1 -> F08 - 0 CO1 -> F11 - 0: Steigungskennlinie

F	Funktion	WE	Anl.	Bemerkung Funktionsblockparameter: Wertebereich (Werkseinstellung)
12	Regelungsart	1	alle ¹⁾	CO1 -> F12 - 1: Dreipunkt-Regelung Funktionsblockparameter: KP (Verstärkung): 0,1 bis 50,0 (2,0) Tn (Nachstellzeit): 1 bis 999 s (120 s) TV (Vorhaltzeit): 0 bis 999 s (0 s) TY (Ventillaufzeit): 15, ..., 240 s (35 s) CO1 -> F12 - 0: Zweipunkt-Regelung Funktionsblockparameter: Schaltdifferenz: 1,0 bis 30,0 °C (5,0 °C) Minimale Einschaltzeit: 0 bis 10 min (2 min) Minimale Ausschaltzeit: 0 bis 10 min (2 min)
13	Begrenzung der Regelabweichung für AUF-Signal	0	alle ¹⁾	CO1 -> F13 - 1: nur mit CO1 -> F12 - 1 Funktionsblockparameter: Maximale Regelabweichung: 3,0 bis 10,0 °C (3,0 °C)
14	Freigabe Rk1 an BE1	0	alle ¹⁾	CO1 -> F14 - 1: FG1 ist ohne Funktion. Auswahl: bE = 1, bE = 0 (bE = 1)
16	Bedarfsverarbeitung 0 bis 10 V Eingang Kl. 11/12	0	alle ¹⁾	CO1 -> F16 - 1: nur mit CO1 -> F17 - 0 Der Einheitssignal-Ausgang (Kl. 11/12) steht nicht mehr als Regelausgang zur Verfügung.
17	Bedarfsverarbeitung binär Eingang Kl. 03/12	0	nicht bei Anlagen mit SF2/RF2	CO1 -> F17 - 1: nur mit CO1 -> F16 - 0 Auswahl: bE = 1, bE = 0 (bE = 1)
18	Maximalen Vorlaufsollwert über 0 bis 10 V anfordern Ausgang Kl. 11/12	0	alle ¹⁾	CO1 -> F18 - 1: Der Einheitssignal-Ausgang (Kl. 11/12) steht nicht mehr als Regelausgang zur Verfügung. Über den Einheitssignal-Ausgang wird der maximale Vorlaufsollwert – ggf. mit Überhöhung – in Form von 0 bis 10 V angefordert. Funktionsblockparameter: Übertragungsbereichsanfang: 0,0 bis 150,0 °C (0,0 °C) Übertragungsbereichsende: 0,0 bis 150,0 °C (120,0 °C) Überhöhung Vorlauftemperaturenanforderung: 0 bis 30,0 °C (0 °C)
20	Externe Wärmeanforderung bei Unterver-sorgung	0	alle	CO1 -> F20 - 1: Anforderung einer externen Wärmequelle

Anhang A (Konfigurationshinweise)

F	Funktion	WE	Anl.	Bemerkung Funktionsblockparameter: Wertebereich (Werkseinstellung)
21	Drehzahlsteuerung der Ladepumpe	0	16.x	CO1 -> F21 - 1: Temperaturabhängige Anpassung der Förderleistung der Ladepumpe Funktionsblockparameter: Start Drehzahlred.- SF2 Grenzwert: 5,0 bis 90,0 °C (40,0 °C) Stop Drehzahlred.- SF2 Grenzwert: 5,0 bis 90,0 °C (50,0 °C) Minstdrehzahl: 0 bis 50 % (20 %)
22	SLP rücklauf-temperaturabhängig	0	16.x	CO1 -> F22 - 1: Speicherladepumpe SLP erst EIN, wenn Rücklauf warm
23	Spreizungsregelung	0	nur Anl. 1.0, 16.0	CO1 -> F23 - 1: Aktivierung der Spreizungsregelung Funktionsblockparameter: Sollwert der Spreizung: 0,0 bis 50,0 °C (20,0 °C) Einflussfaktor KP: 0,1 bis 10,0 (1,0) Minstdrehzahl: 0 bis 100 % (20 %)

F Funktionsblocknummer, WE Werkseinstellung, Anl. Anlagenkennziffer

CO1': Rk1 · Heizkreis 1 (nicht Anlage 1.9) ¹⁾

F	Funktion	WE	Anl.	Bemerkung Funktionsblockparameter: Wertebereich (Werkseinstellung)
00	Nur Bedarf	0	alle ¹⁾	CO1' -> F00 - 1: Rk1 arbeitet als Zubringerkreis. Rk1 verarbeitet nur noch externen Bedarf, UP1 läuft bedarfsabhängig.
03	Entladeschutz	0	16.x	CO1' -> F03 - 1: Entladeschutz aktiv
04	Gleitende Nachtabsenkung	0	1.5, 1.6, 3.x, 16.x	CO1' -> F04 - 1: Gleitende Nachtabsenkung (nur mit CO1 -> F11 - 0) Funktionsblockparameter: ATGW Nacht 100 %: -50 bis +20,0 °C (+5,0 °C) ATGW Tag 0 %: -50 bis +5,0 °C (-15,0 °C)

F Funktionsblocknummer, WE Werkseinstellung, Anl. Anlagenkennziffer

CO2: Rk2 · Heizkreis 2 (Anlagen 3.x, 4.x, 10.0, 16.6)¹⁾

F	Funktion	WE	Anl.	Bemerkung Funktionsblockparameter: Wertebereich (Werkseinstellung)
01	Raumsensor RF2	0	alle ¹⁾	CO2 -> F01 - 1: Temperaturanzeige und Eingang FG2 für Raumleitergerät Typen 5244 und 5257-5 oder 5257-51 aktiv
02	Außensensor	1	alle ¹⁾	CO2 -> F02 - 1: mit Außensensor AF1, Witterungsführung aktiv
03	Rücklaufsensoren RüF2	1	10.x	CO2 -> F03 - 1: Sensor und Begrenzungsfunktion aktiv Funktionsblockparameter: KP (Begrenzungsfaktor): 0,1 bis 10,0 (1,0)
		0	3.0, 4.x, 16.6	
04	Kälterege- lung	0	alle ¹⁾	CO2 -> F04 - 1: Kälterege- lung, nur mit CO2 -> F11 - 1 Die Kälterege- lung bewirkt eine Wirkrichtungsumkehr und eine Rücklauf- temperatur-Minimalbegrenzung in Rk2.
05	Fußboden- heizung Estrich- trocknung	0	alle ¹⁾	CO2 -> F05 - 1: Eingrenzung der Einstellbereiche Funktionsblockparameter: Überhöhung: 0,0 °C bis 50,0 °C (0,0 °C) Starttemperatur: 20,0 bis 60,0 °C (25 °C) Halten Tage: 0 bis 10 Tage (0) Anstieg/Tag: 0,0 bis 10,0 °C (5,0 °C) Maximaltemperatur: 25,0 bis 60,0 °C (45,0 °C) Halten Tage: 0 bis 10 Tage (4) Absenkung/Tag: 0,0 bis 10,0 °C (0,0 °C) SToP, ■STArT, ■■■STArT, ■■■■STArT
07	Optimierung	0	alle ¹⁾	CO2 -> F07 - 1: nur mit CO2 -> F01 - 1 und CO1 -> F02 - 1
08	Adaption	0	alle ¹⁾	CO2 -> F08 - 1: nur mit CO2 -> F01 - 1, CO1 -> F02 - 1 und CO2 -> F11 - 0
09	Kurzzeit- adaption	0	alle ¹⁾	CO2 -> F09 - 1: nur mit CO2 -> F01 - 1 Funktionsblockparameter: Zykluszeit: 0 oder 1 bis 100 min (20 min) KP (Verstärkung): 0,0 bis 25,0 (0,0)
11	4-Punkte- Kennlinie	0	alle ¹⁾	CO2 -> F11 - 1: 4-Punkte-Kennlinie, nur mit CO2 -> F08 - 0 CO2 -> F11 - 0: Steigungskennlinie

Anhang A (Konfigurationshinweise)

F	Funktion	WE	Anl.	Bemerkung Funktionsblockparameter: Wertebereich (Werkseinstellung)
12	Regelungsart	1	alle ¹⁾	CO2 -> F12 - 1: Dreipunkt-Regelung Funktionsblockparameter: KP (Verstärkung): 0,1 bis 50,0 (2,0) Tn (Nachstellzeit): 1 bis 999 s (120 s) TV (Vorhaltzeit): 0 s; Wert nicht ändern! TY (Ventillaufzeit): 15, ..., 240 s (35 s) CO2 -> F12 - 0: Zweipunkt-Regelung Funktionsblockparameter: Schaltdifferenz: 1,0 bis 30,0 °C (5,0 °C) Minimale Einschaltzeit: 0 bis 10 min (2 min) Minimale Ausschaltzeit: 0 bis 10 min (2 min)
13	Begrenzung der Regelabweichung für AUF-Signal	0	alle ¹⁾	CO2 -> F13 - 1: nur mit CO2 -> F12 - 1 Funktionsblockparameter: Maximale Regelabweichung: 3,0 bis 10,0 °C (3,0 °C)
14	Freigabe Rk2 an BE2	0	alle ¹⁾	mit CO2 -> F14 - 1: FG2 ist ohne Funktion Auswahl: bE = 1, bE = 0 (bE = 1)
16	Bedarfsverarbeitung 0 bis 10 V Eingang Kl. 11/12	0	alle ¹⁾	CO2 -> F16 - 1: Bedarfsverarbeitung in Rk2 Der Einheitssignal-Ausgang (Kl. 11/12) steht nicht mehr als Regelausgang zur Verfügung.

F Funktionsblocknummer, WE Werkseinstellung, Anl. Anlagenkennziffer

CO2': Rk2 · Heizkreis 2 (Anlagen 3.x, 4.x, 10.0, 16.6) ¹⁾

F	Funktion	WE	Anl.	Bemerkung Funktionsblockparameter: Wertebereich (Werkseinstellung)
00	Nur Bedarf	0	alle ¹⁾	CO2' -> F00 - 1: Rk2 arbeitet als Zubringerkreis. Rk2 verarbeitet nur noch externen Bedarf, UP1 läuft bedarfsabhängig.
04	Gleitende Nachtabsenkung	0	nicht Anl. 3.5	CO2' -> F04 - 1: Gleitende Nachtabsenkung (nur mit CO2 -> F11 - 0) Funktionsblockparameter: ATGW Nacht 100 %: -50 bis +20,0 °C (+5,0 °C) ATGW Tag 0 %: -50 bis +5,0 °C (-15,0 °C)

F Funktionsblocknummer, WE Werkseinstellung, Anl. Anlagenkennziffer

CO4: Trinkwassererwärmung (Anlagen 1.1–1.3, 1.5, 1.6, 1.9, 2.x, 4.1, 4.5, 11.x)¹⁾

F	Funktion	WE	Anl.	Bemerkung Funktionsblockparameter: Wertebereich (Werkseinstellung)
01	Speichersensor SF1	1	1.1–1.3, 1.5, 1.6, 2.x, 4.1, 4.5, 11.0, 11.2	CO4 -> F01 - 0 (nicht Anl. 11.0): Speicherthermostat, nur mit CO4 -> F02 - 0
		0	1.9, 11.9	
02	Speichersensor SF2 mit der Funktion Speicherladung stoppen (nicht dem Solarkreis zugeordnet)	0	1.1, 1.3, 1.5, 2.0, 2.1, 2.3, 4.1, 4.5, 11.0, 11.1, 11.5	CO4 -> F02 - 1 (nicht Anl. 1.3, 1.9, 2.3, 11.0 und 11.9): nur mit CO4 -> F01 - 1
		1	1.2, 1.6, 2.2, 11.2	
03	Rücklaufsensor RÜF2	0	1.9, 11.x	CO4 -> F03 - 1: Sensor und Begrenzungsfunktion aktiv Funktionsblockparameter: KP (Begrenzungsfaktor): 0,1 bis 10,0 (1,0)
05	Vorlaufsensor VF4	0	1.1, 1.2, 1.6, 2.2	CO4 -> F05 - 1: Vorlaufsensor VF4 zur Messung der Speicherladetemperatur aktiv
06	Pumpenparallellauf	0	2.1–2.3, 4.1, 4.5	CO4 -> F06 - 1 Funktionsblockparameter: Abbruch Parallellauf bei Regelabweichung: 0 bis 10 min (10 min) Vorlauf-Grenztemperatur für Parallellauf: 20,0 bis 90,0 °C (40,0 °C) CO4: F06 - 0: UP1 bei TWE abgeschaltet
07	Zwischenheizbetrieb	1	2.x, 4.1, 4.5	CO4 -> F07 - 1: Nach 20 Minuten Trinkwassererwärmung 10 Minuten Heizbetrieb im UP1-Kreis CO4 -> F07 - 0: Speicherladung zeitlich unbegrenzt im Vorrang bzgl. UP1-Kreis
08	Vorrang durch Inversregelung	0	1.1–1.3, 4.1, 4.5, 11.x	CO4 -> F08 - 1: nur mit CO4 -> F09 - 0 Funktionsblockparameter: Start: 0 bis 10 min (2 min) KP (Einflussfaktor): 0,1 bis 10,0 (1,0) nur Anl. 4.5: Regelkreis HK1, HK2, HK1+HK2 (HK2)
09	Vorrang durch Absenkbetrieb	0	1.1–1.3, 4.1, 4.5, 11.x	CO4 -> F09 - 1: nur mit CO4 -> F08 - 0 Funktionsblockparameter: Start: 0 bis 10 min (2 min) nur Anl. 4.5: HK1, HK2, HK1+HK2 (HK2)

Anhang A (Konfigurationshinweise)

F	Funktion	WE	Anl.	Bemerkung Funktionsblockparameter: Wertebereich (Werkseinstellung)
10	Zirkulationspumpe in Tauscher eingebunden	0	1.6, 11.2	CO4 -> F10 - 1: Regelung Trinkwasserkreis aktiv, wenn die Zirkulationspumpe ZP in Betrieb ist
		1	11.6	
11	Betrieb der Zirkulationspumpe bei Speicherladung	0	1.1-1.3, 1.5, 1.6, 2.x, 4.1, 4.5, 11.1, 11.2	CO4 -> F11 - 1: Zirkulationspumpe ZP läuft während der Speicherladung gemäß Zeitprogramm CO4 -> F11 - 0: Zirkulationspumpe ZP ist während der Speicherladung ausgeschaltet
12	Regelungsart	1	1.9, 11.x	CO4 -> F12 - 1: Dreipunkt-Regelung Funktionsblockparameter: KP (Verstärkung): 0,1 bis 50,0 (2,0; Anl. x.9: 0,6) Tn (Nachstellzeit): 1 bis 999 s (120 s; Anl. x.9: 12 s) TV (Vorhaltzeit): 0 s; Wert nicht ändern! TY (Ventillaufzeit): 15, ..., 240 s (35 s; Anl. x.9: 20 s) CO4 -> F12 - 0 (nur in Anl. 11.0, 11.1): Zweipunkt-Regelung Funktionsblockparameter: Schaltdifferenz: 1,0 bis 30,0 °C (5,0 °C) Minimale Einschaltzeit: 0 bis 10 min (2 min) Minimale Ausschaltzeit: 0 bis 10 min (2 min)
13	Begrenzung der Regelabweichung für AUF-Signal	0	1.9, 11.x	CO4 -> F13 - 1: nur mit CO4 -> F12 - 1 Funktionsblockparameter: Maximale Regelabweichung: 3,0 bis 10,0 °C (3,0 °C)
14	Thermische Desinfektion	0	alle ¹⁾	CO4 -> F14 - 1: nur mit CO4 -> F01 - 1 Funktionsblockparameter: Wochentag: 1, 2, ..., 7, 1-7 (3) Startzeit: 00:00 bis 23:45 (00:00) Stopzeit: 00:00 bis 23:45 (04:00) Desinfektionstemperatur: 60,0 bis 90,0 °C (70,0 °C) Überhöhung Sollwert: 0 bis 50 °C (10 °C) Haltezeit Desinfektionstemperatur: 0 bis 255 min (0 min) mit Einstellung Startzeit = Stopzeit Auswahl: bE = 1, bE = 0 (bE = 1), Eingang Klemme 03/12 (nur ohne SF2/RF2 möglich)
15	SLP EIN in Abhängigkeit der Rücklauf-temperatur	0	1.5, 1.6, 2.0, 2.1, 2.3, 4.1, 11.1, 11.2	Für Anl. 1.5, 1.6, 2.0, 2.1, 2.3, 4.1: CO4 -> F15 - 1: nur mit CO1 -> F03 - 1 Für Anl. 11.1 und 11.2: CO4 -> F15 - 1: nur mit CO4 -> F03 - 1

F	Funktion	WE	Anl.	Bemerkung Funktionsblockparameter: Wertebereich (Werkseinstellung)
16	Externer Bedarf hat Priorität	0	1.5, 1.6, 2.x, 4.1	mit CO4 -> F16 - 1 führt entsprechend hoher externer Bedarf zu überhöhten Ladetemperaturen in Trinkwasserkreisen ohne Stellventil
19	Zeitprogrammgesteuerte Speichersensormumschaltung	0	1.1-1.3, 1.5, 1.6, 2.x, 4.1, 4.5, 11.1, 11.2	CO4 -> F19 - 1: nur mit CO4 -> F02 - 1 Bei Tagbetrieb ist SF1, bei Nachtbetrieb SF2 von Bedeutung.
20	Trinkwasserkreis nachgeregelt mit Durchgangsventil	0	11.1	CO4 -> F20 - 1: Rücklauftemperaturbegrenzung über Durchgangsventil mit VF2 im Heizregisterrücklauf des Speichers
21	Drehzahlsteuerung der Ladepumpe	0	1.1-1.3, 1.5, 1.6, 2.x, 4.1, 11.1, 11.2	CO4 -> F21 - 1: Temperaturabhängige Anpassung der Förderleistung der Ladepumpe Funktionsblockparameter: Start Drehzahlred. - SF2-Grenzwert: 5,0 bis 90 °C (40,0 °C) Stopp Drehzahlred. - SF2-Grenzwert: 5,0 bis 90 °C (50,0 °C) Minstdrehzahl: 0 bis 50 % (20 %)
22	Kaltladeschutz	0	1.1	CO4 -> F22 - 1: Einleitung der Speicherladung bei ausreichend hoher Primär-Vorlauftemperatur Funktionsblockparameter: Ventilstellung: 1 bis 100 %

F Funktionsblocknummer, WE Werkseinstellung, Anl. Anlagenkennziffer

CO4': Trinkwassererwärmung (Anlagen 1.1-1.3, 1.5, 1.6, 1.9, 2.x, 4.1, 4.5, 11.x)

F	Funktion	WE	Anl.	Bemerkung Funktionsblockparameter: Wertebereich (Werkseinstellung)
03	Entladeschutz	0	nicht Anl. 1.1-1.3, 1.9, 11.0, 11.9	CO4' -> F03 - 1: Entladeschutz aktiv

F Funktionsblocknummer, WE Werkseinstellung, Anl. Anlagenkennziffer

Anhang A (Konfigurationshinweise)

CO5: Anlagenübergreifende Funktionen (alle Anlagen)

Signalisiert der Regler CO5 -> F00 - 1, sind alle Zugriffe auf die Rücklauf-, Volumenstrom- und Leistungseinstellungen gesperrt.

F	Funktion	WE	Anl.	Bemerkung Funktionsblockparameter: Wertebereich (Werkseinstellung)
01	Sensor- initialisierung	1	alle	CO5 -> F01 - 1, F02 - 0: Pt 1000
02				CO5 -> F01 - 0, F02 - 0: PTC
03				CO5 -> F01 - 1, F02 - 1: Ni 1000
04	Sommerbetrieb	0	nicht Anl. 1.5, 1.6, 1.9, 3.5	CO5 -> F04 - 1: Aktivierung des zeitabhängigen Sommerbetriebs Funktionsblockparameter: Beginn Sommerzeitraum: 01.01 bis 31.12 (01.06) Anzahl der Tage für Beginn: 1 bis 3 (2) Ende Sommerzeitraum: 01.01 bis 31.12 (30.09) Anzahl der Tage für Ende: 1 bis 3 (1) Außentemperaturgrenzwert Sommer: 0,0 bis 30,0 °C (18,0 °C)
05	Verzögerte Außentemperaturanpassung bei fallender Temperatur	0	nicht Anl. 1.9	CO5 -> F05 - 1 Funktionsblockparameter: Verzögerung/h: 0,2 bis 6,0 °C (3,0 °C)
06	Verzögerte Außentemperaturanpassung bei steigender Temperatur	0	nicht Anl. 1.9	CO5 -> F06 - 1 Funktionsblockparameter: Verzögerung/h: 0,2 bis 6,0 °C (3,0 °C)
08	Sommer-/Winterzeitumschaltung	0	alle	
09	Frostschutzprogramm II	1	nicht Anl. 1.5, 1.6, 1.9, 3.5	CO5 -> F09 - 0: Frostschutzprogramm I (eingeschränkter Frostschutz) Funktionsblockparameter: Frostschutzgrenzwert: -15,0 bis +3,0 °C (+3,0 °C)
		0	1.5, 1.6, 1.9, 3.5	CO5 -> F09 - 1: Frostschutzprogramm II Funktionsblockparameter: Frostschutzgrenzwert: -15,0 bis +3,0 °C (+3,0 °C)

F	Funktion	WE	Anl.	Bemerkung Funktionsblockparameter: Wertebereich (Werkseinstellung)
12	Schleichenmengenbegrenzung	0	nicht Anl. 1.9	CO5 -> F12 - 1: Schleichmengenbegrenzung Auswahl: bin (Eingang Klemmen 04/12), AnA (Eingang RÜF1) Funktionsblockparameter mit Auswahl „bin“: bE = 1, bE = 0 (bE = 1)
14	Betrieb UP1	0	3.0, 16.x	CO5 -> F14 - 1: Zubringerpumpe UP1 geht auch in Betrieb, wenn Regelkreis Rk2 Bedarf hat.
15	Freigabe Regler an BE1	0	alle	mit CO5 -> F15 - 1: FG1 ist ohne Funktion Auswahl: bE = 1, bE = 0 (bE = 1)
16	Rücklauftemperaturbegrenzung mit P-Algorithmus	0	alle	CO5 -> F16 - 1: Rücklauftemperaturbegrenzung nur mit P-Verhalten
19	Temperaturüberwachung	0	alle	CO5 -> F19 - 1: Temperaturüberwachung aktiv
20	Sensorabgleich	1	alle	CO5 -> F20 - 1: Einstellen sämtlicher Sensor-Abgleichwerte CO5 -> F20 - 0: Löschen von Sensor-Abgleichwerten
21	Sperrung der Handebene	0	alle	CO5 -> F21 - 1: In Schalterstellung $\overline{\text{H}}$ wird Automatikbetrieb gefahren.
22	Sperrung des Drehschalters	0	alle	CO5 -> F22 - 1: Drehschalter ohne Funktion – Zugang zur Schlüsselzahleingabe bleibt möglich.
23	Außentemperatur über 0 bis 10 V	0	alle	CO5 -> F23 - 1: Außentemperatur über 0-bis-10-V-Eingang empfangen (AE) oder senden (AA), Klemmen 11/12 Funktionsblockparameter: Richtung: AE, AA (AE) Übertragungsbereichsanfang: -50,0 bis +100,0 °C (-20,0 °C) Übertragungsbereichsende: -50,0 bis +100,0 °C (+50,0 °C)

F Funktionsblocknummer, WE Werkseinstellung, Anl. Anlagenkennziffer

CO5': Weitere anlagenübergreifende Funktionen (alle Anlagen)

F	Funktion	WE	Anl.	Bemerkung Funktionsblockparameter: Wertebereich (Werkseinstellung)
01	AA invers Ausgang Kl. 11/12	0	alle	CO5' -> F01 - 0: 0 V/0 % = Ventil ZU/Pumpe AUS CO5' -> F01 - 1: 0 V/0 % = Ventil AUF/Pumpe mit max. Förderleistung Funktionsblockparameter: Nullpunkt: 0 bis 50 % (0 %)
07	AE Nullpunkt Eingang Kl. 11/12	0	alle	CO5' -> F07 - 1 Funktionsblockparameter: Nullpunkt: 5 bis 20 % (5 %) Übertragungsbereichsanfang: 0 bis 150 °C (0 °C) Übertragungsbereichsende: 0 bis 150 °C (120 °C)
10	AA PWM Ausgang Kl. 11/12	0	alle	CO5' -> F10 - 0/-1 (Hardware TROVIS 5573 unterstützt kein PWM-Signal am 0-bis-10V-Ausgang) Funktionsblockparameter: „0“ = 0-bis-10-V-Eingang „1“ = Stellsignal RK1 (WE) „2“ = Stellsignal RK2 „5“ = Außentemperatur „6“ = Bedarfsanforderung „7“ = SLP-Drehzahl „9“ = Spreizungsregelung „10“ = 10-V-Versorgung „14“ = 3-V-Versorgung

F Funktionsblocknummer, WE Werkseinstellung, Anl. Anlagenkennziffer

CO6: Modbus (alle Anlagen)

F	Funktion	WE	Anl.	Bemerkung Funktionsblockparameter: Wertebereich (Werkseinstellung)
01	Modbus	1	alle	CO6 -> F01 - 1: Modbus aktiv
02	16-bit-Adresse	0	alle	CO6 -> F02 - 1: 16-bit-Adressierung, nur mit CO6 -> F01 - 1 CO6 -> F02 - 0: 8-Bit-Adressierung
03	Modemfunktion	0	alle	CO6 -> F03...F06 werden zur Konfiguration der Störmelde-Weiterleitung an ein angeschlossenes Modbus-GPRS-Gateway (Best.-Nr. 1402-0701) benötigt.
04	Automatische Modemkonfiguration	0	alle	
05	Sperrung der GLT-Anwahl	0	alle	
06	GLT-Anwahl auch bei gehenden Störungen	0	alle	
07	Überwachung	0	alle	CO6 -> F07 - 1: Rücksetzen aller Ebenenbits auf „autark“ bei fehlender Kommunikation, nur mit CO6 -> F01 - 1
08	SMS	0	alle	CO6 -> F08 wird zur Konfiguration der Störmelde-Weiterleitung an ein angeschlossenes Modbus-GPRS-Gateway (1402-0701) benötigt.
20	Modbus ohne GLT	0	alle	CO6 -> F20 - 1: diverse Modbusvorgaben wirken nicht auf die Sammelebene/GLT-Anzeige

F Funktionsblocknummer, WE Werkseinstellung, Anl. Anlagenkennziffer

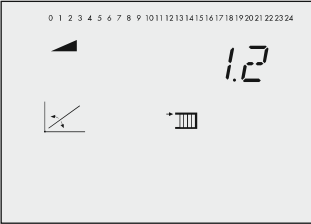
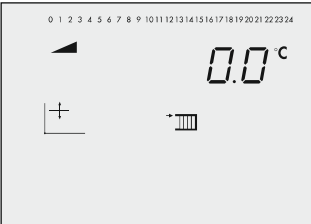
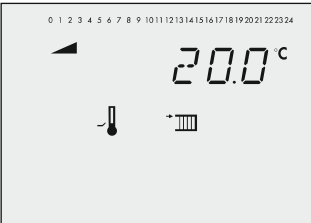
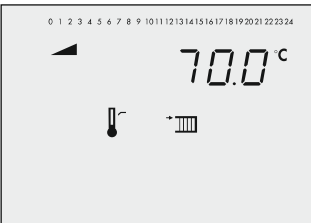
CO8: Initialisierung BE1 und BE2 (alle Anlagen)

F	Funktion	WE	Anl.	Bemerkung Funktionsblockparameter: Wertebereich (Werkseinstellung)
01	Auswertung BE1	0	alle	CO8 -> F01 - 1: Auswertung aktiv Funktionsblockparameter: Störmeldung bei BE = 0, BE = 1, keine (1)
02	Auswertung BE2	0	alle	CO8 -> F02 - 1: Auswertung aktiv Funktionsblockparameter: Störmeldung bei BE = 0, BE = 1, keine (1)

16.7 Parameterlisten

PA1: Parameter Rk1 (Heizkreis 1)

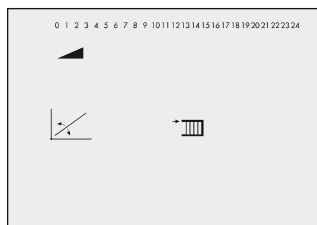
PA2: Parameter Rk2 (Heizkreis 2)

Bildzeichen	Parameterbezeichnung Wertebereich (Werkseinstellung)
	Steigung, Vorlauf 0,2 bis 3,2 (1,2) (mit CO1, 2 -> F05 - 1 gilt 0,2 bis 1,0 (0,5))
	Niveau (Parallelverschiebung) -30,0 bis +30,0 °C (0,0 °C)
	Minimale Vorlauftemperatur -5,0 bis +150,0 °C (+20,0 °C)
	Maximale Vorlauftemperatur 5,0 bis 150,0 °C (70,0 °C) mit CO1, 2 -> F05 - 1: 5,0 bis 50,0 °C (50,0 °C)

Bildzeichen

Parameterbezeichnung

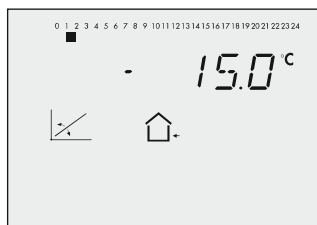
Wertebereich (Werkseinstellung)



4-Punkte-Kennlinie

Bedienknopf drücken [✱], um die folgenden Parameter einzustellen:

- Außentemperatur
- Vorlauftemperatur
- Reduzierte Vorlauftemperatur
- Rücklauftemperatur



4-Punkte-Kennlinie

Punkt 1: Außentemperatur

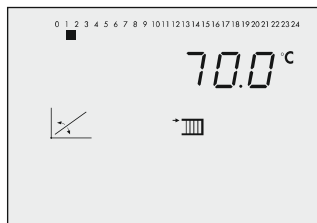
Außentemperaturen der Punkte 2, 3, 4 sind durch Quadrate unter den Ziffern 2, 3, 4 gekennzeichnet.

-5,0 bis +50,0 °C

(Pkt. 1: -15,0 °C, Pkt. 2: -5,0 °C, Pkt. 3: +5,0 °C, Pkt. 4: +15,0 °C)

mit CO1, 2 -> F04 - 1

(Pkt. 1: 5,0 °C, Pkt. 2: 15,0 °C, Pkt. 3: 25,0 °C, Pkt. 4: 30,0 °C)



4-Punkte-Kennlinie

Punkt 1: Vorlauftemperatur

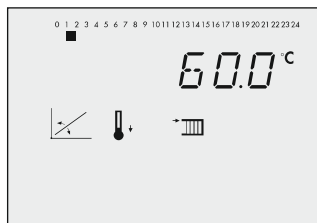
Vorlauftemperaturen der Punkte 2, 3, 4 sind durch Quadrate unter den Ziffern 2, 3, 4 gekennzeichnet.

-5,0 bis +150,0 °C

(Pkt. 1: 70,0 °C, Pkt. 2: 55,0 °C, Pkt. 3: 40,0 °C, Pkt. 4: 25,0 °C)

mit CO1, 2 -> F04 - 1:

(Pkt. 1: 20,0 °C, Pkt. 2: 15,0 °C, Pkt. 3: 10,0 °C, Pkt. 4: 5,0 °C)



4-Punkte-Kennlinie

Punkt 1: reduzierte Vorlauftemperatur

Reduzierte Vorlauftemperaturen der Punkte 2, 3, 4 sind durch Quadrate unter den Ziffern 2, 3, 4 gekennzeichnet.

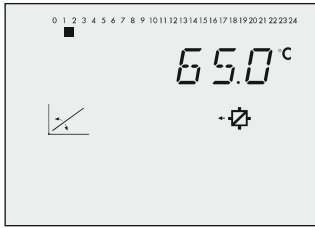
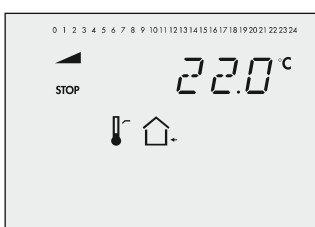
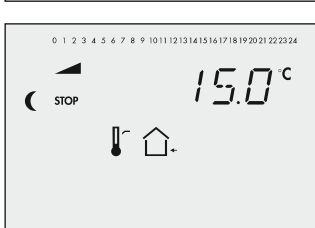

-5,0 bis +150,0 °C

(Pkt. 1: 60,0 °C, Pkt. 2: 40,0 °C, Pkt. 3: 20,0 °C, Pkt. 4: 20,0 °C)

mit CO1, 2 -> F04 - 1:

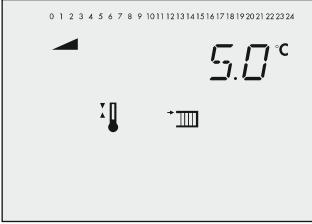
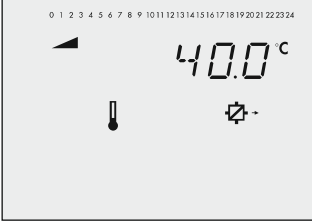
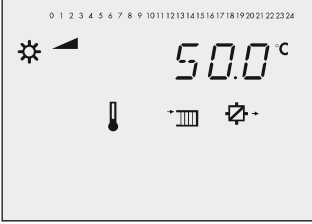
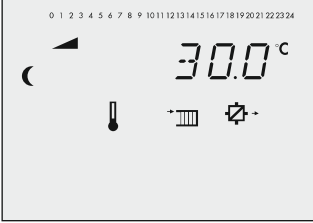
(Pkt. 1: 30,0 °C, Pkt. 2: 25,0 °C, Pkt. 3: 20,0 °C, Pkt. 4: 15,0 °C)

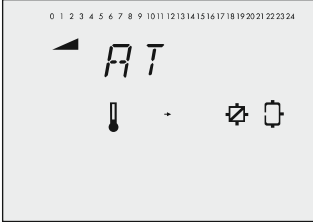
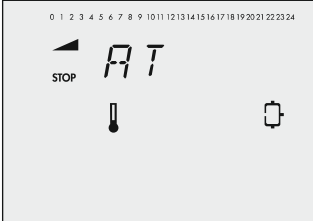
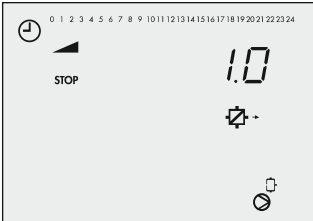
Anhang A (Konfigurationshinweise)

Bildzeichen	Parameterbezeichnung Wertebereich (Werkseinstellung)
 The display shows a horizontal axis with numbers 0 to 24. A small square is at position 1. The temperature value 65.0°C is shown. A graph icon is on the left, and a square with a diagonal line is on the right.	4-Punkte-Kennlinie Punkt 1: Rücklauftemperatur Rücklauftemperaturen der Punkte 2, 3, 4 sind durch Quadrate unter den Ziffern 2, 3, 4 gekennzeichnet. 5,0 bis 90,0 °C (Punkt 1 bis 4: 65,0 °C)
 The display shows a horizontal axis with numbers 0 to 24. A triangle icon is at position 0. The temperature value 22.0°C is shown. A 'STOP' label is on the left, and a thermometer and house icon are on the right.	AT-Abschaltwert Nennbetrieb 0,0 bis 50,0 °C (22,0 °C)
 The display shows a horizontal axis with numbers 0 to 24. A triangle icon is at position 0. The temperature value 15.0°C is shown. A 'STOP' label is on the left, and a thermometer and house icon are on the right.	AT-Abschaltwert Reduzierbetrieb -50,0 bis +50,0 °C (+15,0 °C)
 The display shows a horizontal axis with numbers 0 to 24. A gear icon and 'START' label are at position 0. The temperature value 15.0°C is shown. A thermometer and house icon are on the right.	AT-Einschaltwert Nennbetrieb -50,0 bis +5,0 °C (-15,0 °C)

Bildzeichen	Parameterbezeichnung Wertebereich (Werkseinstellung)
<p>The LCD display shows a top-left corner icon, a digital readout of '1.2', and a plus-minus symbol. Above the display is a row of numbers from 0 to 24.</p>	<p>Steigung, Rücklauf 0,2 bis 3,2 (1,2)</p>
<p>The LCD display shows a top-left corner icon, a digital readout of '0.0 °C', and a plus-minus symbol. Above the display is a row of numbers from 0 to 24.</p>	<p>Niveau, Rücklauf -30,0 bis +30,0 °C (0,0 °C)</p>
<p>The LCD display shows a top-left corner icon, a thermometer icon, a digital readout of '65.0 °C', and a plus-minus symbol. Above the display is a row of numbers from 0 to 24.</p>	<p>Fußpunkt Rücklauftemperatur 5,0 bis 90,0 °C (65,0 °C)</p>
<p>The LCD display shows a top-left corner icon, a thermometer icon, a digital readout of '65.0 °C', and a plus-minus symbol. Above the display is a row of numbers from 0 to 24.</p>	<p>Maximale Rücklauftemperatur 5,0 bis 90,0 °C (65,0 °C)</p>

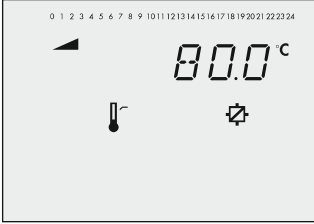
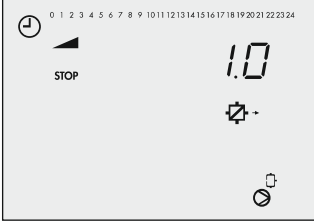
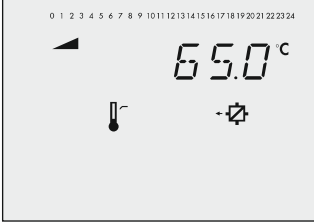
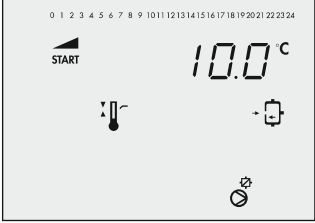
Anhang A (Konfigurationshinweise)

Bildzeichen	Parameterbezeichnung Wertebereich (Werkseinstellung)
 <p>The LCD display shows a temperature of 5.0°C. Above the temperature is a triangle icon pointing right. Below the temperature are two icons: a thermometer and a radiator.</p>	Überhöhung Sollwert Primärauscherregelung 0,0 bis 50,0 °C (5,0 °C)
 <p>The LCD display shows a temperature of 40.0°C. Above the temperature is a triangle icon pointing right. Below the temperature are two icons: a thermometer and a radiator with a diagonal slash through it.</p>	Sollwert bei binärer Bedarfsverarbeitung 0,0 bis 150,0 °C (40,0 °C) nur in Parameterebene PA1
 <p>The LCD display shows a temperature of 50.0°C. Above the temperature is a sun icon and a triangle icon pointing right. Below the temperature are three icons: a thermometer, a radiator, and a radiator with a diagonal slash through it.</p>	Vorlauf-Sollwert Tag -5,0 bis +150,0 °C (+50,0 °C) nur bei Kurzzeitadaption ohne Außensensor
 <p>The LCD display shows a temperature of 30.0°C. Above the temperature is a moon icon and a triangle icon pointing right. Below the temperature are three icons: a thermometer, a radiator, and a radiator with a diagonal slash through it.</p>	Vorlauf-Sollwert Nacht -5,0 bis +150,0 °C (+30,0 °C) nur bei Kurzzeitadaption ohne Außensensor

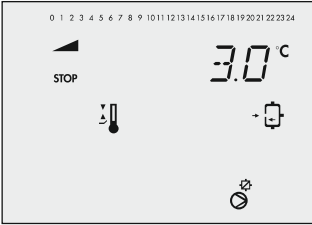
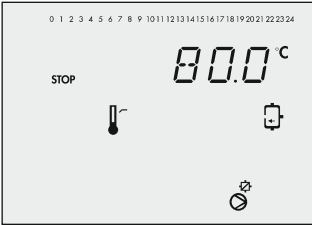

Bildzeichen	Parameterbezeichnung Wertebereich (Werkseinstellung)
 <p>The LCD display shows a 24-digit numeric row at the top (0-9, 0-3). Below it, a triangle points to the left. The main display area shows 'AT'. Below that, there is a battery icon with a minus sign and another battery icon.</p>	<p>Min. Sollwert Pufferladung AT bis 90,0 °C (AT) nur in PA1</p>
 <p>The LCD display shows a 24-digit numeric row at the top (0-9, 0-3). Below it, a triangle points to the left. The main display area shows 'STOP' and 'AT'. Below that, there is a battery icon and another battery icon.</p>	<p>Pufferladung beenden AT bis 90,0 °C (AT) nur in PA1</p>
 <p>The LCD display shows a 24-digit numeric row at the top (0-9, 0-3). Below it, a triangle points to the left. The main display area shows '60' with a degree symbol and 'C'. Below that, there is a battery icon with a plus sign and another battery icon.</p>	<p>Überhöhung Ladetemperatur 0,0 bis 50,0 °C (6,0 °C) nur in PA1</p>
 <p>The LCD display shows a 24-digit numeric row at the top (0-9, 0-3). Below it, a triangle points to the left. The main display area shows '10'. Below that, there is a battery icon with a plus sign and another battery icon.</p>	<p>Nachlauf Ladepumpe 0,0 bis 10,0 (1,0) nur in PA1</p>

PA4: Parameter Trinkwasserkreis

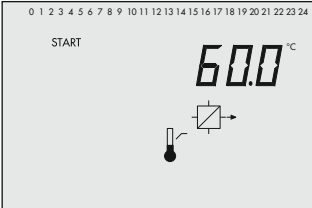
Bildzeichen	Parameterbezeichnung Wertebereich (Werkseinstellung)
 The LCD display shows a temperature of 40.0°C. Above the display is a row of numbers from 0 to 24. To the left of the display is a small triangle icon. Below the display are two icons: a water tap and a battery.	Minimale Trinkwassertemperatur 5,0 bis 90,0 °C (40,0 °C)
 The LCD display shows a temperature of 60.0°C. Above the display is a row of numbers from 0 to 24. To the left of the display is a small triangle icon. Below the display are two icons: a water tap and a battery.	Maximale Trinkwassertemperatur 5,0 bis 90,0 °C (60,0 °C)
 The LCD display shows a temperature of 5.0°C. Above the display is a row of numbers from 0 to 24. To the left of the display is a small triangle icon. Below the display are two icons: a water tap and a battery.	Schaltdifferenz 1,0 bis 30,0 °C (5,0 °C)
 The LCD display shows a temperature of 10.0°C. Above the display is a row of numbers from 0 to 24. To the left of the display is a small triangle icon. Below the display are two icons: a water tap and a battery with a crossed-out plug.	Überhöhung Ladetemperatur 0,0 bis 50,0 °C (10,0 °C)

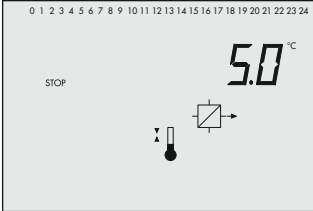
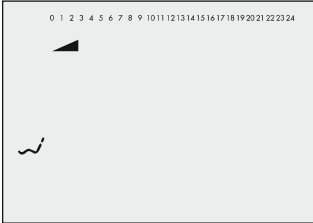
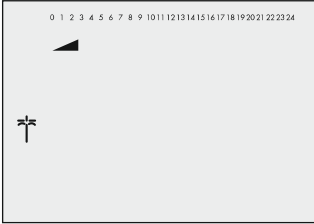
Bildzeichen	Parameterbezeichnung Wertebereich (Werkseinstellung)
 <p>The LCD display shows a temperature of 80.0°C. Above the display is a row of numbers from 0 to 24. To the left of the display is a triangle pointing right. Below the display is a thermometer icon and a lock icon.</p>	<p>Maximale Ladetemperatur (nur mit VF4) 20,0 bis 150,0 °C (80,0 °C)</p>
 <p>The LCD display shows a value of 1.0. Above the display is a row of numbers from 0 to 24. To the left of the display is a clock icon and a triangle pointing right. Below the display is a STOP icon, a lock icon, and a battery icon.</p>	<p>Nachlauf Speicherladepumpe 0,0 bis 10,0 (1,0)</p>
 <p>The LCD display shows a temperature of 65.0°C. Above the display is a row of numbers from 0 to 24. To the left of the display is a triangle pointing right. Below the display is a thermometer icon and a lock icon.</p>	<p>Maximale Rücklauftemperatur 20,0 bis 90,0 °C (65,0 °C)</p>
 <p>The LCD display shows a temperature of 10.0°C. Above the display is a row of numbers from 0 to 24. To the left of the display is a triangle pointing right and a START icon. Below the display is a thermometer icon, a lock icon, and a battery icon.</p>	<p>Solarkreispumpe ein 1,0 bis 30,0 °C (10,0 °C)</p>

Anhang A (Konfigurationshinweise)

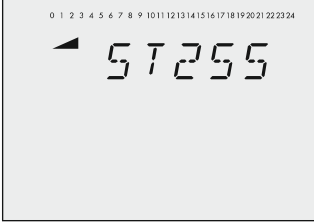
Bildzeichen	Parameterbezeichnung Wertebereich (Werkseinstellung)
 <p>The LCD display shows a row of numbers 0-24 at the top. Below the numbers, the word 'STOP' is on the left. The main display shows '30.0' followed by a degree Celsius symbol. To the right of the display is a battery icon. Below the display are a thermometer icon and a lock icon.</p>	Solkreispumpe aus 0,0 bis 30,0 °C (3,0 °C)
 <p>The LCD display shows a row of numbers 0-24 at the top. Below the numbers, the word 'STOP' is on the left. The main display shows '80.0' followed by a degree Celsius symbol. To the right of the display is a battery icon. Below the display is a thermometer icon and a lock icon.</p>	Maximale Speichertemperatur 20,0 bis 90,0 °C (80,0 °C)
 <p>The LCD display shows a row of numbers 0-24 at the top. Below the numbers, the word 'STOP' is on the left. The main display shows '100'. To the right of the display is a battery icon. Below the display is a lock icon.</p>	TWW-Stellsignal bei Speicherladung 5 bis 100 % (100 %)

PA5: anlagenübergreifende Parameter (alle Anlagen)

Bildzeichen	Parameterbezeichnung Wertebereich (Werkseinstellung)
 <p>The LCD display shows a row of numbers 0-24 at the top. Below the numbers, the word 'START' is on the left. The main display shows '60.0' followed by a degree Celsius symbol. Below the display are a thermometer icon and a valve icon.</p>	Kesselpumpe ein 20 bis 90 °C (60 °C) nur Anl. 16.x

Bildzeichen	Parameterbezeichnung
Wertebereich (Werkseinstellung)	
 <p>The LCD display shows the number '50' followed by '°C'. To the left of the display is a thermometer icon. Below the display is a square symbol with an arrow pointing to the right.</p>	<p>Schalt Differenz</p> <p>0 bis 30 °C (5 °C)</p> <p>nur Anl. 16.x</p>
 <p>The LCD display shows a solid black triangle pointing to the right. Below it is a wavy line icon.</p>	<p>Feiertage</p> <p>01.01 bis 31.12 (vgl. Kapitel „Betrieb“)</p>
 <p>The LCD display shows a solid black triangle pointing to the right. Below it is a cross icon.</p>	<p>Ferienzeiten</p> <p>01.01 bis 31.12 (vgl. Kapitel „Betrieb“)</p>

PA6: Parameter Modbus

Bildzeichen	Parameterbezeichnung
Wertebereich (Werkseinstellung)	
 <p>The LCD display shows the number '57255'. To the left of the display is a solid black triangle pointing to the right.</p>	<p>Stationsadresse</p> <p>1 bis 247 (255)</p> <p>(mit CO6 -> F02 - 1 gilt: 1 bis 32000)</p>

16.8 Kundenspezifische Daten

Station	
Betreiber	
SAMSON-Ansprechpartner	
Anlagenkennziffer	

Funktionsblockeinstellungen in den Konfigurationsebenen

	CO1	CO1'	CO2	CO2'	CO4	CO4'	CO5	CO5'	CO6	CO8
F00										
F01										
F02										
F03										
F04										
F05										
F06										
F07										
F08										
F09										
F10										
F11										
F12										
F13										
F14										
F15										
F16										
F17										
F18										
F19										
F20										
F21										
F22										
F23										

Heizkreis 1 und Rk2 (Heizkreis 2)

Parameter der Ebenen 1 und 2	PA1	PA2	Wertebereich
Steigung, Vorlauf			0,2 bis 3,2
Niveau, Vorlauf			-30,0 bis +30,0 °C
Minimale Vorlauftemperatur			-5,0 bis +150,0 °C
Maximale Vorlauftemperatur			5,0 bis 150,0 °C
4-Punkte-Kennlinie			
Außentemperatur, Punkt 1			-50,0 bis +50,0 °C
Außentemperatur, Punkt 2			-50,0 bis +50,0 °C
Außentemperatur, Punkt 3			-50,0 bis +50,0 °C
Außentemperatur, Punkt 4			-50,0 bis +50,0 °C
Vorlauftemperatur, Punkt 1			-5,0 bis +150,0 °C
Vorlauftemperatur, Punkt 2			-5,0 bis +150,0 °C
Vorlauftemperatur, Punkt 3			-5,0 bis +150,0 °C
Vorlauftemperatur, Punkt 4			-5,0 bis +150,0 °C
Reduzierte Vorlauftemperatur, Punkt 1			-5,0 bis +150,0 °C
Reduzierte Vorlauftemperatur, Punkt 2			-5,0 bis +150,0 °C
Reduzierte Vorlauftemperatur, Punkt 3			-5,0 bis +150,0 °C
Reduzierte Vorlauftemperatur, Punkt 4			-5,0 bis +150,0 °C
Rücklauftemperatur, Punkt 1			5,0 bis 90,0 °C
Rücklauftemperatur, Punkt 2			5,0 bis 90,0 °C
Rücklauftemperatur, Punkt 3			5,0 bis 90,0 °C
Rücklauftemperatur, Punkt 4			5,0 bis 90,0 °C
AT-Abschaltwert Nennbetrieb			0,0 bis 50,0 °C
AT-Abschaltwert Reduzierbetrieb			-50,0 bis +50,0 °C
AT-Einschaltwert Nennbetrieb			-50,0 bis +5,0 °C
Steigung, Rücklauf			0,2 bis 3,2
Niveau, Rücklauf			-30 bis +30,0 °C
Fußpunkt Rücklauftemperatur			5,0 bis 90,0 °C
Vorlauf-Sollwert Tag			-5,0 bis +150 °C
Vorlauf-Sollwert Nacht			-5,0 bis +150 °C
Min. Sollwert Pufferladung			AT bis 90,0 °C
Pufferladung beenden			AT bis 90,0 °C
Überhöhung Ladetemperatur			0,0 bis 50,0 °C
Nachlauf Ladetemperatur			0,0 bis 10,0
Überhöhung Sollwert Primärtauscherregelung			0,0 bis 50,0 °C
Sollwert bei binärer Bedarfsverarbeitung			0,0 bis 150 °C

Anhang A (Konfigurationshinweise)

F	Funktionsblockparameter	CO1	CO1'	CO2	CO2'	Wertebereich
03 - 1	KP (Begrenzungsfaktor)		-			0,1 bis 10,0
04 - 1	Gl. Nachtabsenkung ATGW Nacht	-		-		-50 bis +20 °C
04 - 1	Gl. Nachtabsenkung ATGW Tag	-		-		-50 bis +5 °C
05 - 1	Überhöhung		-		-	0,0 bis 50,0 °C
05 - 1	Starttemperatur		-		-	20,0 bis 60,0 °C
05 - 1	Halten Tage		-		-	0 bis 10 Tage
05 - 1	Anstieg/Tag		-		-	0,0 bis 10,0 °C
05 - 1	Maximaltemperatur		-		-	25,0 bis 60,0 °C
05 - 1	Halten Tage		-		-	0 bis 10 Tage
05 - 1	Absenkung/Tag		-		-	0,0 bis 10,0 °C
09 - 1	Zykluszeit		-		-	0/1 bis 100 min
09 - 1	KP (Verstärkung)		-		-	0,0 bis 25,0
12 - 1	KP (Verstärkung)		-		-	0,1 bis 50,0
12 - 1	Tn (Nachstellzeit)		-		-	1 bis 999 s
12 - 1	TV (Vorhaltzeit)		-		-	0 bis 999 s
12 - 1	TY (Ventillaufzeit)		-		-	15 bis 240 s
12 - 0	Schaltdifferenz		-		-	1,0 bis 30,0 °C
12 - 0	Minimale Einschaltzeit		-		-	0 bis 10 min
12 - 0	Minimale Ausschaltzeit		-		-	0 bis 10 min
13 - 1	Maximale Regelabweichung		-		-	3,0 bis 10,0 °C
14 - 1	Binäreingang		-		-	bE = 1, bE = 0
17 - 1	Binäreingang		-	-	-	bE = 1, bE = 0
18 - 1	Übertragungsbereichsanfang		-	-	-	0,0 bis 150,0 °C
18 - 1	Übertragungsbereichsende		-	-	-	0,0 bis 150,0 °C
18 - 1	Überhöhung Vorlauftemperaturanforderung		-	-	-	0,0 bis 30,0 °C
21 - 1	Start Drehzahlreduzierung		-	-	-	5 bis 90 °C
21 - 1	Stop Drehzahlreduzierung		-	-	-	5 bis 90 °C
21 - 1	Min. Drehzahlsignal		-	-	-	0 bis 10 V
23 - 1	Sollwert der Spreizung		-	-	-	0,0 bis 50,0 °C
23 - 1	Einflussfaktor KP		-	-	-	0,1 bis 10
23 - 1	Minstdrehzahl		-	-	-	0 bis 100 %

Trinkwasserkreis

Parameter der Ebene 4	PA4	Wertebereich
Minimale Trinkwassertemperatur		5,0 bis 90,0 °C
Maximale Trinkwassertemperatur		5,0 bis 90,0 °C
Schaltdifferenz		1,0 bis 30,0 °C
Überhöhung Ladetemperatur		0,0 bis 50,0 °C
Maximale Ladetemperatur		20,0 bis 150,0 °C
Nachlauf Speicherladepumpe		0,0 bis 10,0
Maximale Rücklauftemperatur		0,0 bis 90,0 °C
Solarkreispumpe ein		1,0 bis 30,0 °C
Solarkreispumpe aus		0,0 bis 30,0 °C
Maximale Speichertemperatur		20,0 bis 90,0 °C
TWW-Stellsignal bei Speicherladung		5 bis 100 %

F	Funktionsblockparameter	CO4	Wertebereich
03 - 1	KP (Begrenzungsfaktor)		0,1 bis 10,0
06 - 1	Abbruch Parallellauf bei Regelabweichung		0 bis 10 min
06 - 1	Vorlauf-Grenztemperatur für Parallelbetrieb		20,0 bis 90,0 °C
08 - 1	Aktivierung Vorrang bei Regelabweichung		0 bis 10 min
08 - 1	KP (Einflussfaktor)		0,1 bis 10,0
09 - 1	Aktivierung Vorrang bei Regelabweichung		0 bis 10 min
12 - 1	KP (Verstärkung)		0,1 bis 50,0
12 - 1	Tn (Nachstellzeit)		1 bis 999 s
12 - 1	TV (Vorhaltzeit)		0 s; Wert nicht ändern!
12 - 1	TY (Ventillaufzeit)		15 bis 240 s
12 - 0	Schaltdifferenz		1,0 bis 30,0 °C
12 - 0	Minimale Einschaltzeit		0 bis 10 min
12 - 0	Minimale Ausschaltzeit		0 bis 10 min
13 - 1	Maximale Regelabweichung		3,0 bis 10,0 °C
14 - 1	Wochentag		1-7, 1 bis 7
14 - 1	Startzeit		00:00 bis 23:45
14 - 1	Stoppzeit		00:00 bis 23:45
14 - 1	Desinfektionssollwert		60,0 bis 90,0 °C

Anhang A (Konfigurationshinweise)

F	Funktionsblockparameter	CO4	Wertebereich
14 - 1	Überhöhung Sollwert		0,0 bis 50,0 °C
14 - 1	Haltezeit Desinfektionstemperatur		0 bis 255 min
21 - 1	Start Drehzahlreduzierung		5 bis 90 °C
21 - 1	Stop Drehzahlreduzierung		5 bis 90 °C
21 - 1	Min. Signal		0 bis 50 %
22 - 1	Ventilstellung Kaltladeschutz		1 bis 100 %

Parameter der Ebene 5	PA5					Wertebereich
Kesselpumpe ein						20 bis 90 °C
Schaltdifferenz						0 bis 30 °C
Feiertage						01.01 bis 31.12
Ferienzeiträume, Start						01.01 bis 31.12
Ferienzeiträume, Stopp						01.01 bis 31.12
Zuordnung Regelkreis						1, 2, 3
Ferienzeiträume, Start						01.01 bis 31.12
Ferienzeiträume, Stopp						01.01 bis 31.12
Zuordnung Regelkreis						1, 2, 3

F	Funktionsblockparameter	CO5	Wertebereich
04 - 1	Beginn Sommerzeitraum		01.01 bis 31.12
04 - 1	Anzahl der Tage für Beginn		1 bis 3
04 - 1	Ende Sommerzeitraum		01.01 bis 31.12
04 - 1	Anzahl der Tage für Ende		1 bis 3
04 - 1	Außentemperatur-Grenzwert		0,0 bis 30,0 °C
05 - 1	Verzögerung pro Stunde		1,0 bis 6,0 °C
06 - 1			
09 - 0	Frostschutzgrenzwert		-15,0 bis +3,0 °C
09 - 1			
12 - 1	Eingang		bin, AnA
12 - 1, bin	Binäreingang		bE = 1, bE = 0
15 - 1	Binäreingang		bE = 1, bE = 0
23 - 1	Richtung		AE, AA
23 - 1	Übertragungsbereichsanfang		-50 bis +100 °C
23 - 1	Übertragungsbereichsende		-50 bis +100 °C

F	Funktionsblockparameter	CO5'	Wertebereich
01 - 1	Nullpunkt		0 bis 50 %
07 - 1	Nullpunkt		5 bis 20 %
07 - 1	Übertragungsbereichsanfang		0 bis 150,0 °C
07 - 1	Übertragungsbereichsende		0 bis 150,0 °C
10 - 0 /-1	Ausgang		„0“ = 0-bis-10-V-Eingang, „1“ = Stellsignal RK1, „2“ = Stellsignal RK2, „5“ = Außentemperatur, „6“ = Bedarfsanforderung, „7“ = SLP-Drehzahl, „9“ = Spreizungsregelung, „10“ = 10-V-Versorgung „14“ = 3-V-Versorgung

Parameter der Ebene 6	PA6	Wertebereich
Stationsadresse (ST)		1 bis 247 1 bis 32000

F	Funktionsblockparameter	CO8	Wertebereich
01 - 1	Störmeldung bei		BE = 0, BE = 1, keine
10 - 1	Störmeldung bei		BE = 0, BE = 1, keine

Anhang A (Konfigurationshinweise)

Einstellungen am Drehschalter

Heizkreis 1 · Display: 1

Parameter		Wertebereich					
 Sollwert Tag		-5,0 bis +150,0 °C					
 Sollwert Nacht		-5,0 bis +150,0 °C					
 Nutzungszeiten							
	Mo	Di	Mi	Do	Fr	Sa	So
Start erster Nutzungszeitraum							
Stopp erster Nutzungszeitraum							
Start zweiter Nutzungszeitraum							
Stopp zweiter Nutzungszeitraum							
Start dritter Nutzungszeitraum							
Stopp dritter Nutzungszeitraum							

Heizkreis 2 · Display: 2

Parameter		Wertebereich					
 Sollwert Tag		-5,0 bis +150,0 °C					
 Sollwert Nacht		-5,0 bis +150,0 °C					
 Nutzungszeiten							
	Mo	Di	Mi	Do	Fr	Sa	So
Start erster Nutzungszeitraum							
Stopp erster Nutzungszeitraum							
Start zweiter Nutzungszeitraum							
Stopp zweiter Nutzungszeitraum							
Start dritter Nutzungszeitraum							
Stopp dritter Nutzungszeitraum							

Trinkwasserkreis · Display: 3

Parameter									Wertebereich
	Sollwert Trinkwassertemperatur								min. bis max. Trinkwassertemperatur
	Haltewert Trinkwassertemperatur								
Nutzungszeiten Trinkwassererwärmung									
		Mo	Di	Mi	Do	Fr	Sa	So	
	Start erster Nutzungszeitraum								
	Stopp erster Nutzungszeitraum								
	Start zweiter Nutzungszeitraum								
	Stopp zweiter Nutzungszeitraum								
	Start dritter Nutzungszeitraum								
	Stopp dritter Nutzungszeitraum								
Nutzungszeiten Zirkulationspumpe									
		Mo	Di	Mi	Do	Fr	Sa	So	
	Start erster Nutzungszeitraum								
	Stopp erster Nutzungszeitraum								
	Start zweiter Nutzungszeitraum								
	Stopp zweiter Nutzungszeitraum								
	Start dritter Nutzungszeitraum								
	Stopp dritter Nutzungszeitraum								

16.9 Abkürzungen

AF	Außensensor
Anl	Anlage
AT	Außentemperatur
BA	Binärausgang
BE	Binäreingang
CO	Konfigurationsebene
CP	Solarkreispumpe
EB	Einbau- und Bedienungsanleitung
F	Funktionsblock
GLT	Gebäudeleitstation
Kl	Klemme
KW	Kaltwasser
PA	Parameterebene
RF	Raumsensor
Rk	Regelkreis
RüF	Rücklaufsensor
SF	Speichersensor
SLP	Speicherladepumpe
t	Zeit
T	Temperatur
TLP	Tauscherladepumpe
TWE	Trinkwassererwärmung
UP	Umwälzpumpe
VF	Vorlaufsensor
WE	Werkseinstellung
WW	Warmwasser
ZP	Zirkulationspumpe

17 Anhang B

17.1 Zubehör

Speichermodul	Best.-Nr. 1400-9379
Minimodul	Best.-Nr. 1400-7436
Datenlogging-Modul	Best.-Nr. 1400-9378
USB-Converter 3	Best.-Nr. 1400-9377
Software TROVIS-VIEW (kostenfrei)	▶ www.samsunggroup.com > DOWNLOADS > Software & Treiber > TROVIS-VIEW
Busverteiler 4-fach	Best.-Nr. 1400-7140
Kommunikationsmodul RS-485	Best.-Nr. 8812-2002
Überspannungsschutz SA 5000	Best.-Nr. 1400-9868
SAM HOME Gateway	Typ 5660
SAM MOBILE Gateway	Typ 5655

17.2 Service

Beratung und Fragen

Für Beratung oder Fragen zu Heizungsreglern der Automationssysteme TROVIS 5400 und TROVIS 5500 (kostenpflichtig):

Mo-Fr: 7:30 - 16:00 Uhr

Telefon: 09001 4009-24

0,99 €/min. aus dem deutschen Festnetz,
Mobilfunkpreise abweichend

After Sales Service

Für Instandhaltungs- und Reparaturarbeiten sowie bei Auftreten von Funktionsstörungen oder Defekten kann der After Sales Service zur Unterstützung hinzugezogen werden.

Der After Sales Service ist über die E-Mail-Adresse aftersalesservice@samsongroup.com erreichbar.

Adressen der SAMSON AG und deren Tochtergesellschaften

Die Adressen der SAMSON AG und deren Tochtergesellschaften sowie von Vertretungen und Servicestellen stehen im Internet unter www.samsongroup.com oder in einem SAMSON-Produktkatalog zur Verfügung.

Notwendige Angaben

Bei Rückfragen und zur Fehlerdiagnose folgende Informationen angeben:

- Modellnummer
- Firmwareversion
- Seriennummer

EB 5573



SAMSON AKTIENGESELLSCHAFT

Weismüllerstraße 3 · 60314 Frankfurt am Main

Telefon: +49 69 4009-0 · Telefax: +49 69 4009-1507

E-Mail: samson@samsongroup.com · Internet: www.samsongroup.com