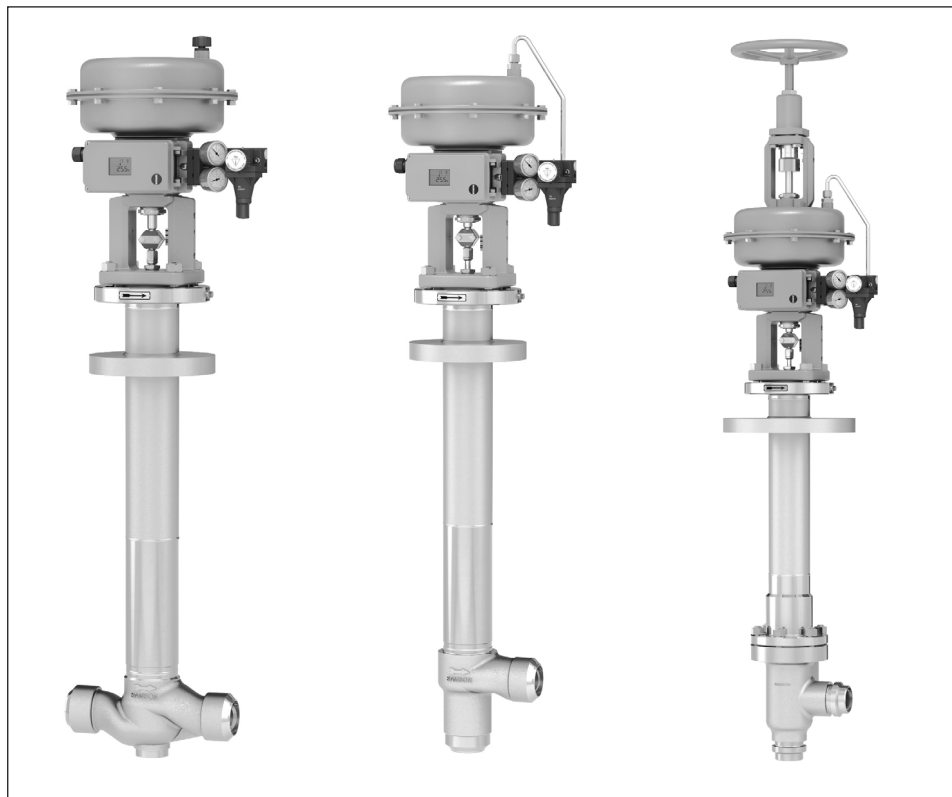


Инструкция по монтажу и эксплуатации

SAMSON

EB 8093 RU

Перевод оригинала инструкции



Клапан Тип 3248 · исполнение DIN

для монтажа с приводами,
например, пневматическими приводами Тип 3271 или Тип 3277

Редакция ноябрь 2022

CE

Дата редакции: 2026-02-06

Примечание к инструкции по монтажу и эксплуатации

Настоящая инструкция по монтажу и эксплуатации (ИМЭ) является руководством по безопасному монтажу и эксплуатации. Указания и рекомендации данной ИМЭ являются обязательными при работе с оборудованием SAMSON.

- Внимательно прочитайте данную инструкцию и сохраните её для последующего использования.
- Если у вас есть какие-либо вопросы, выходящие за рамки данной ИМЭ, обратитесь в отдел послепродажного обслуживания SAMSON (aftersaleservice@samsongroup.com).



Документы, относящиеся к устройству, в числе которых инструкции по монтажу и эксплуатации, доступны на нашем веб-сайте по адресу www.samsongroup.com > **Downloads** > **Documentation**.

Примечания и их значение

ОПАСНОСТЬ

Опасные ситуации, которые могут привести к смерти или тяжёлым травмам

ПРИМЕЧАНИЕ

Предупреждает о материальном ущербе и выходе оборудования из строя

ПРЕДУПРЕЖДЕНИЕ

Ситуации, которые могут привести к смерти или тяжёлым травмам

Информация

Дополнительная информация

Рекомендация

Практические советы

1	Техника безопасности и меры защиты.....	1-1
1.1	Рекомендации по предотвращению тяжёлого физического ущерба.....	1-6
1.2	Рекомендации по предотвращению производственного травматизма ..	1-7
1.3	Рекомендации по предотвращению материального ущерба	1-10
1.4	Отдельные указания по использованию RFID-транспондера.....	1-11
1.5	Предупреждения на устройстве	1-12
2	Маркировка прибора.....	2-1
2.1	Типовой шильдик клапана	2-1
2.2	Шильдик привода.....	2-3
2.3	Маркировка кода материала.....	2-3
2.4	Обозначения для применений в среде кислорода	2-4
2.5	Оptionальный RFID-транспондер	2-4
3	Конструкция и принцип действия	3-1
3.1	Положения безопасности.....	3-4
3.2	Варианты исполнения	3-4
3.3	Дополнительные устройства.....	3-5
3.4	Навесное оборудование.....	3-6
3.5	Технические характеристики.....	3-6
4	Доставка и внутренние перевозки	4-1
4.1	Приемка доставки.....	4-1
4.2	Распаковка клапана.....	4-1
4.3	Транспортировка и поднятие клапана.....	4-1
4.3.1	Транспортировка клапана	4-3
4.3.2	Поднятие клапана.....	4-3
4.4	Хранение клапана	4-9
5	Монтаж.....	5-1
5.1	Условия монтажа	5-1
5.2	Подготовка к монтажу.....	5-2
5.3	Монтаж устройства	5-3
5.3.1	Монтаж клапана в трубопровод.....	5-4
5.3.2	Демонтаж транспортировочного кожуха	5-5
5.3.3	Сборка клапана и привода.....	5-8
5.4	Проверка установленного клапана	5-10
5.4.1	Герметичность.....	5-11
5.4.2	Проверка рабочего хода.....	5-12
5.4.3	Положение безопасности.....	5-12
5.4.4	Испытание давлением	5-12

Содержание

6	Ввод в эксплуатацию	6-1
7	Эксплуатация	7-1
7.1	Работа в режиме регулирования	7-2
7.2	Работа в ручном режиме	7-2
8	Устранение неисправностей	8-1
8.1	Определение и устранение неисправностей	8-1
8.2	Противоаварийные мероприятия	8-3
9	Техническое обслуживание	9-1
9.1	Периодические проверки	9-4
9.2	Подготовка к техническому обслуживанию	9-8
9.3	Монтаж клапана после завершения технического обслуживания	9-8
9.4	Техническое обслуживание	9-8
9.4.1	Замена уплотнительной прокладки.....	9-9
9.4.2	Замена сальника	9-11
9.4.3	Замена плунжерной пары	9-13
9.4.4	Замена сильфонной вставки	9-13
9.5	Заказ запасных частей и расходных материалов	9-13
10	Вывод регулятора из рабочего режима	10-1
11	Демонтаж	11-1
11.1	Демонтаж клапана из трубопровода	11-2
11.2	Демонтаж привода.....	11-2
12	Ремонт	12-1
12.1	Отправьте устройства в SAMSON	12-1
13	Утилизация	13-1
14	Сертификаты	14-1
15	Приложение	15-1
15.1	Моменты затяжки, смазочные материалы и инструменты	15-1
15.2	Запчасти	15-1
15.3	Сервисное обслуживание	15-6

1 Техника безопасности и меры защиты

Использование по назначению

Проходной угловой клапан SAMSON Тип 3248 в комплекте с приводом, например, с пневматическим приводом Тип 3271 или Тип 3277, предназначен для регулирования расхода, давления и температуры жидких или газообразных сред и других параметров в системах, работающих при низкой температуре. Для этой цели клапаны могут быть вварены в трубопроводы с вакуумной изоляцией или установки Coldbox. Клапан и приводы рассчитаны для определённых условий (например, рабочее давление, рабочая среда, температура). Соответственно, заказчик должен использовать клапан только на тех участках, где условия работы соответствуют расчётным параметрам, указанным при заказе клапана. Если заказчик планирует использовать регулирующий клапан для иных целей или в иных условиях, ему следует обсудить это со специалистами SAMSON.

SAMSON не несёт ответственности за повреждения и неисправности, возникшие в результате эксплуатации, не соответствующей назначению устройства, а также вызванные воздействием внешних сил и условий.

→ Сфера, пределы и возможности применения прибора указаны в технических характеристиках и на типовом шильдике.

Вероятные случаи неправильного обращения с техникой

Регулирующий клапан не предназначен для применения в следующих условиях:

- применение с нарушением предельных параметров, приведённых в технических характеристиках и заданных расчётными параметрами при заказе
- Применение вне предельных параметров, заданных для подключенного к регулируемому клапану дополнительного оборудования

Кроме этого, ненадлежащим применением прибора считается:

- использование неоригинальных запасных частей, выпущенных сторонними производителями
- выполнение работ по ремонту и техобслуживанию, не входящих в перечень, приведённый в настоящей ИМЭ

Квалификация обслуживающего персонала

Монтаж, ввод в эксплуатацию и техническое обслуживание регулирующего клапана могут осуществлять только специалисты при условии соблюдения действующих правил. Под специалистами в данном руководстве по монтажу и эксплуатации подразумеваются лица, которые на основе специального образования и опыта, а так-

Техника безопасности и меры защиты

же знаний действующих норм и стандартов, регламентирующих их работу, способны предусмотреть возможные риски.

Сварочные работы могут выполняться только лицами, имеющими подтвержденную квалификацию в отношении используемых методов и процессов сварки, а также применяемых материалов.

К работе со взрывозащищенными устройствами допускается только квалифицированный персонал, имеющий необходимую подготовку или прошедший соответствующий инструктаж и имеющий допуск к работе со взрывозащищенными устройствами во взрывоопасных установках.

При использовании кислорода обслуживающий персонал должен пройти специальное обучение по правильному и безопасному обращению с кислородом.

Практическая рекомендация

Все сотрудники SAMSON должны пройти соответствующее обучение перед проведением работ в системах с подачей кислорода. Служба послепродажного обслуживания SAMSON также предлагает для обслуживающего персонала клиентов соответствующие курсы обучения по правильному и безопасному обращению с оборудованием для вышеуказанных применений.

Средства индивидуальной защиты

SAMSON рекомендует получить всю необходимую информацию о рисках, связанных с применяемой рабочей средой, например, в ► База данных свойств химических веществ GESTIS. В зависимости от используемой среды и/или выполняемой работы требуется, помимо прочего, следующее защитное снаряжение:

- защитная одежда, перчатки, защита дыхательных путей и глаз при работе с горячими, холодными, агрессивными и/или едкими средами
 - защитные наушники при работе вблизи клапана
 - Промышленная защитная каска
 - Страховочный ремень, если существует опасность падения (например, при работе на большой высоте без ограждений)
 - Защитная обувь, при необходимости с защитой от статического разряда
- ➔ Прочее защитное снаряжение запрашивайте у Заказчика оборудования.

Изменения и прочие модификации

Компания SAMSON не даёт разрешения на внесение изменений, переделку и прочие модификации устройства и не несёт за них ответственности. Такие работы могут выполняться исключительно на собственный страх и риск. Кроме того, они могут являться дополнительными факторами риска, что в конечном итоге может привести к тому, что устройство не будет отвечать требованиям согласно его назначению.

Защитные устройства

Приводится ли регулирующий клапан в заданное положение безопасности при отключении вспомогательного питания, и если да, то какое, зависит от используемого привода (см. соответствующую документацию по приводу). При комбинации клапана с пневматическими приводами SAMSON Тип 3271 и Тип 3277 регулирующий клапан при отключении вспомогательного источника энергии автоматически приводится в заданное безопасное положение (см. раздел «Конструкция и принцип действия»). Положение безопасности соответствует рабочему направлению, у приводов SAMSON оно указано на типовом шильдике.

Предупреждение об остаточных рисках

Риски травмирования персонала или материального ущерба, связанные с воздействием рабочей среды, регулирующего давления или подвижных деталей регулирующего клапана, должны быть исключены посредством надлежащих мер со стороны эксплуатанта и обслуживающего персонала. Для этого эксплуатант и обслуживающий персонал обязаны соблюдать все указания по технике безопасности, предупредительные указания и инструкции из данного руководства по монтажу и эксплуатации, в частности, инструкции по монтажу, вводу в эксплуатацию и ремонту.

Опасности, возникающие в связи со специфическими условиями эксплуатации в месте установки клапана, должны быть определены в рамках процедуры индивидуальной оценки рисков и устранены с использованием соответствующих рабочих инструкций, предоставленных эксплуатантом.

→ Необходимо соблюдать технические меры защиты при эксплуатации, а также правила пожарной безопасности и взрывозащиты.

Обязанность эксплуатанта соблюдать должную осмотрительность

Оператор оборудования несёт ответственность за его правильную эксплуатацию, а также за соблюдение правил техники безопасности. Эксплуатант обязан предоставить обслуживающему персоналу настоящую инструкцию по монтажу и эксплу-

атации, а также обучить обслуживающий персонал надлежащей работе с оборудованием. При этом эксплуатант должен принять меры, исключая угрозы безопасности для обслуживающего персонала и третьих лиц.

Эксплуатант также несет ответственность за поддержание в пределах допустимого диапазона предельных значений, указанных в технических спецификациях для продукта. Это также относится к процессам запуска и останова. Процессы запуска и останова являются частью процессов эксплуатации и, как таковые, не описываются настоящими инструкциями по монтажу и эксплуатации. SAMSON не может предоставить никаких заключений по этим процессам, поскольку эксплуатационные данные (например, перепады давления и температуры) индивидуальны и известны только эксплуатанту.

Обязанность обслуживающего персонала соблюдать должную осмотрительность

Обслуживающий персонал должен быть ознакомлен с настоящей инструкцией по монтажу и эксплуатации, а также прочими применяемыми документами, и учитывать содержащиеся в них указания о возможных рисках, предупреждения об опасности и рекомендации. Кроме этого, обслуживающий персонал обязан знать и соблюдать действующие правила техники безопасности и нормы предотвращения производственного травматизма.

Прочие применяемые нормы и правила

Регулирующие, запорные и запорно-регулирующие клапаны (в дальнейшем «клапаны») отвечают требованиям Европейской Директивы по оборудованию, работающему под давлением 2014/68/EU и Европейской Директивы по машинному оборудованию 2006/42/EG. Клапаны с маркировкой CE имеют сертификат соответствия, который включает в себя информацию по подтверждению порядка аттестации. Сертификат соответствия находится в главе "Сертификаты"..

У неэлектрических клапанов согласно оценке риска воспламенения по DIN EN ISO 80079-36, раздел 5.2, даже в тех редких случаях, когда возникает неисправность, отсутствует внутренний потенциальный источник возгорания, поэтому они не подпадают под требования Европейской Директивы 2014/34/EC по оборудованию, работающему под давлением.

➔ При присоединении к равнопотенциальной системе следует руководствоваться статьёй 6.4 EN 60079-14, VDE 0165, часть 1.

Прочие применяемые технологические инструкции

В дополнение к настоящей инструкции по монтажу и эксплуатации требуются следующие документы:

- ИМЭ устанавливаемого привода, например, ► EB 8310-X для приводов SAMSON Тип 3271 и Тип 3277
- ИМЭ для подключенных внешних устройств (позиционер, соленоидный клапан и т. д.);
- ► AB 0100 инструменты, моменты затяжки и смазочные материалы
- Руководство ► H 02: подходящие компоненты машин для пневматических регулирующих клапанов SAMSON с сертификатом соответствия для комплектных машин
- для работы с кислородом: руководство ► H 01
Если клапан был разработан и подготовлен к работе в системах с использованием кислорода на заводе, на упаковку клапана наклеивается следующая наклейка для его обозначения:



- Если в устройстве содержится вещество, включенное в список потенциальных веществ, вызывающих очень большую озабоченность на основании данных из регламента REACH, вместе с документами коммерческого заказа SAMSON предоставляет документ "Дополнительная информация по вашему запросу/заказу". В этих случаях в данном документе для затронутых устройств указывается номер SCIP, который можно использовать для получения дополнительной информации на сайте Европейского химического агентства ECHA, см. ► <https://www.echa.europa.eu/scip-database>.

Дополнительную информацию по Material Compliance (соответствие материалов) в компании SAMSON см. ► www.samsongroup.com > Über SAMSON > Umwelt, Soziales & Unternehmensführung > Material Compliance.

1.1 Рекомендации по предотвращению тяжёлого физического ущерба

⚠ ОПАСНО

Опасность разрыва стенок оборудования, работающего под давлением!

Клапаны и трубопроводы – это оборудование, работающее под давлением. Подача недопустимого давления или неправильное открытие может привести к разрыву компонентов регулирующего клапана.

- ➔ Необходимо соблюдать макс. допустимое давление для клапана и установки в целом.
- ➔ Перед выполнением работ на компонентах регулирующего клапана, которые нагнетают или поддерживают давление, необходимо сбросить давление с соответствующих частей оборудования и с клапана,
- ➔ Слейте среду из затронутых частей установки и клапана.

Опасность получения травм в результате неправильного обращения с кислородными аппаратами или аппаратами, работающими с глубоко охлажденными и сжиженными газами!

Клапан Тип 3248 может использоваться для работы с кислородными аппаратами или аппаратами, работающими с глубоко охлажденными и сжиженными газами. Кислород является опасным веществом, которое может привести к быстрому возгоранию и взрыву. При контакте с глубоко охлажденными и сжиженными газами возникают сильные обморожения или холодовые ожоги. Обслуживающий персонал должен пройти обучение о обращению с данными веществами. Неквалифицированный обслуживающий персонал подвергает себя и других повышенному риску.

- ➔ Необходимо обучить обслуживающий персонал и проинструктировать его по опасностям, связанным с использованием кислорода, а также с использованием глубоко охлажденных и сжиженных газов.
- ➔ Дополнительные инструкции и информацию по работе с кислородом см. в руководстве ► Н 01.

1.2 Рекомендации по предотвращению производственного травматизма

ПРЕДУПРЕЖДЕНИЕ

Риск получения ожога при контакте с холодными или низкотемпературными компонентами и трубопроводами!

В зависимости от рабочей среды части клапана и трубопровод могут быть очень горячими или очень холодными, что при контакте с ними может стать причиной холодных ожогов.

→ Соблюдайте инструкции по эксплуатации, предоставленные оператором установки.

В случае опасности:

→ Детали и трубопровод необходимо остудить или нагреть.

→ Работы следует выполнять в защитном снаряжении.

Риск полного или частичного нарушения слуха из-за высокого уровня шума!

Во время работы в зависимости от характеристик системы и рабочей среды образуются шумы (например, кавитация и вскипание). Кроме того, могут возникать кратковременные повышения уровня акустического давления, если происходит мгновенный сброс воздуха из пневматического привода или из пневматического навесного оборудования без использования шумоподавляющих устройств. В обоих случаях возможно повреждение органов слуха.

→ Соблюдайте инструкции по эксплуатации, предоставленные оператором установки.

В случае опасности:

→ При работе вблизи клапана необходимо надеть защитные наушники.

⚠ ПРЕДУПРЕЖДЕНИЕ

Опасность травмирования из-за выходящего отработанного воздуха или утечки воздуха под давлением при работе с пневмоприводными компонентами!

Если клапан работает с пневматическим приводом или пневматическим навесным оборудованием, то во время работы в процессе регулирования или при открытии и закрытии клапана происходит выпуск воздуха, например, на приводе.

- Установите регулирующий клапан таким образом, чтобы на рабочем месте оператора не было вентиляционных отверстий на уровне глаз или вентиляционных отверстий, подающих воздух в направлении глаз.
- Следует использовать соответствующие глушители и пробки.
- При работе в непосредственной близости от пневматических соединений и в зоне опасности возле вентиляционных отверстий используйте средства защиты глаз.

Риск зажима подвижными частями!

В клапане есть подвижные элементы (шток привода и плунжера), которые могут привести к зажиму, если рука окажется внутри конструкции.

- Не прикасайтесь к расположенным внутри рамы компонентам, пока к приводу подводится воздух под давлением.
- Перед выполнением работ на клапане перекройте и заблокируйте подачу питания и регулирующий сигнал.
- Необходимо исключить заклинивание штока привода и плунжера из-за попадания посторонних предметов внутрь рамы.
- Если шток привода и плунжера заблокирован (например, из-за "прикипания" после длительного периода бездействия), сбросьте всю остаточную энергию привода (напряжение пружин), прежде чем снимать блокировку, см. соответствующую документацию по приводу.

⚠ ПРЕДУПРЕЖДЕНИЕ

Риск травмирования предварительно напряжёнными пружинами в пневматических приводах!

Клапаны, оснащённые приводами с предварительно напряжёнными пружинами, испытывают механическое напряжение. Такие клапаны в сочетании с пневматическими приводами SAMSON можно распознать по удлинённым болтам на нижней стороне привода.

- Перед выполнением работ на приводе, требующих открытия привода или при заблокированном штоке привода сбросьте предварительное напряжение пружин, см. входящую в комплект поставки документацию по приводу.

Риск травмирования при контакте с остатками рабочей среды в клапане!

При проведении работ на клапане существует риск выхода остатков рабочей среды, которые в зависимости от характера последней могут привести к травмам (например, термическим или химическим ожогам).

- Соблюдайте инструкции по эксплуатации, предоставленные оператором установки.
В случае опасности:
 - По возможности следует удалять рабочую среду из соответствующих частей установки и клапана.
 - При проведении работ используйте защитную одежду, защитные перчатки, защиту дыхательных путей и защиту для глаз

Риск травмирования элементами конструкции, находящимися под давлением, и выходящей средой!

- Не откручивайте винт контрольного штуцера при подаче давления на клапан.

⚠ ПРЕДУПРЕЖДЕНИЕ

Опасность травмирования при ненадлежащем обслуживании, использовании или монтаже вследствие нечитаемой информации на регулирующем клапане!

Со временем выгравированные или выштампованные данные на регулирующем клапане, наклейки и таблички могут быть загрязнены или другим образом приведены в нечитаемое состояние, что приведет к невозможности распознавания опасностей и соблюдения необходимых инструкций по эксплуатации. Вследствие этого возникает опасность травмирования.

- Всегда поддерживайте все соответствующие надписи на устройстве в читаемом состоянии.
- Поврежденные, отсутствующие или ошибочные таблички или наклейки должны быть немедленно заменены.

1.3 Рекомендации по предотвращению материального ущерба

⚠ ВНИМАНИЕ

Повреждение клапана из-за загрязнения (например, твёрдыми частицами) трубопровода!

Очистка трубопроводов в системе относится к сфере ответственности оператора установки.

- Перед вводом в эксплуатацию трубопровод следует продуть.

Повреждение клапана из-за использования среды с ненадлежащими свойствами!

Клапан рассчитан на работу со средой, имеющей определённые свойства.

- Следует использовать только среду, отвечающую расчётным параметрам.

! ВНИМАНИЕ

Повреждение клапана и утечка из-за слишком высокого или слишком низкого момента затяжки!

Детали клапана следует затягивать с определёнными моментами. Слишком сильно затянутые детали подвержены повышенному износу. Слишком слабо затянутые детали могут стать причиной утечки.

→ Информацию о моментах затяжки, см. ► АВ 0100.

Повреждение клапана из-за использования ненадлежащего инструмента!

Для проведения работ на клапане следует использовать определённый инструмент.

→ Следует использовать только инструменты с допуском SAMSON, см. ► АВ 0100.

Повреждение клапана из-за использования ненадлежащих смазочных материалов!

Материал, из которого изготовлен клапан, требует определённых смазочных материалов. Ненадлежащие смазочные материалы могут воздействовать на поверхность и повредить её.

→ Информацию о смазочных материалах с допуском SAMSON, см. ► АВ 0100.

Загрязнение рабочей среды неподходящими смазочными материалами и загрязненными инструментами и компонентами!

→ При необходимости очистите клапан и используемые инструменты от растворителей и смазки.

→ Используйте только подходящие смазочные материалы.

1.4 Отдельные указания по использованию RFID-транспондера



В отношении RFID-транспондера имеются определенные ограничения по применению.

→ При использовании клапана во взрывоопасных зонах необходимо соблюдать условия сертификата взрывозащиты RFID-транспондера.

→ Не подвергайте RFID-транспондер воздействию сильного электрического поля.

- Не допускайте образования электростатических зарядов.
- Учитывайте область применения RFID-транспондера.

1.5 Предупреждения на устройстве

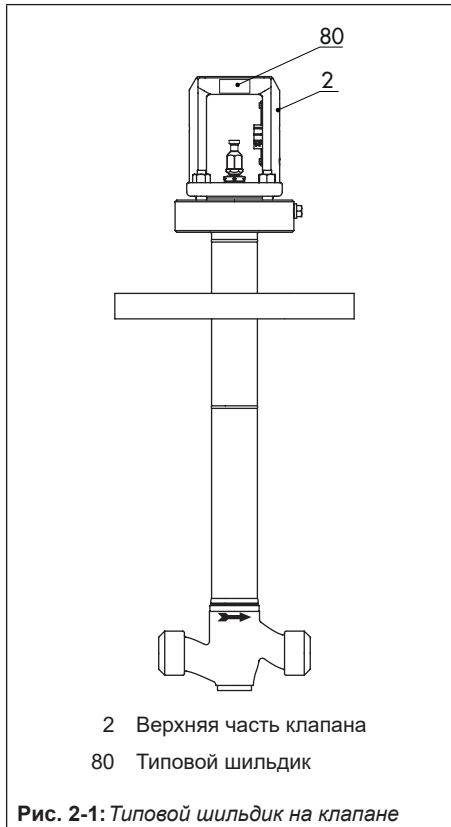
Представление предупреждения	Значение предупреждения	Расположение на устройстве
	<p>Предупреждение о движущихся частях Существует опасность защемления во время подъема привода и штока при попытках выполнять манипуляции с компонентами внутри рамы, если на привод подается вспомогательное воздушное давление.</p>	

2 Маркировка прибора

Изображенный на рисунке типовой шильдик соответствует типовому шильдику, действительному на момент печати данного документа. Типовой шильдик на устройстве может отличаться от изображенного на рисунке.

2.1 Типовой шильдик клапана

Типовой шильдик размещён на верхней части клапана (см. Рис. 2-1).



и Информация

В Рис. 2-2 и в таблице местоположений маркировки представлен общий обзор всех характеристик и возможных вариантов на типовом шильдике клапана. На типовом шильдике отдельного клапана указаны только характерные позиции типа 3248.



Поз.	Значение позиции на шильдике
1	Идентификационный код, оптически считываемый
2	Типовое обозначение
4	Материал
5	Месяц и год выпуска
6	Номинальный диаметр DIN: DN · ANSI: NPS · JIS: DN
7	номинальное давление: DIN: PN · ANSI: CL · JIS: K
8	Номер заказа/Поз.
10	Коэффициент пропускной способности: DIN: значение KVS · ANSI/JIS: значение CV
11	Характеристика: %: (равнопроцентная) или LIN (линейная) mod-lin : модифицированная линейная NO/NC : двухпозиционное регулирование Откр/Закр

Маркировка прибора

Поз.	Значение позиции на шильдике
12	Уплотнение плунжерной пары: ME : металлическое · HA : твёрдый сплав · ST : основной материал стеллитирован® · KE : керамический · PT : мягкое уплотнение PTFE · PK : мягкое уплотнение PEEK
13	Код седла (материал гарнитуры) · по запросу
14	Компенсация давления: DIN: D · ANSI/JIS: B Исполнение: M : смесительный клапан · V : распределительный клапан
15	меры по снижению уровня шума: 1 : делитель потока (ST) 1 · 2 : ST 2 · 3 : ST 3 · 1/PSA : ST 1 стандарт и встроенный в седло для клапана PSA · AC-1/AC-2/AC-3/AC-5 : антикавитационный клапан вариант 1 до 5 · LK : перфорированный плунжер · LK1/LK2/LK3 : перфорированный плунжер с ST 1 до 3 · MHC1 : многоотверстная клетка · CC1 : комбинированная клетка · ZT1 : Zero Travel (нулевой ход) · LDB : Low dB (низкий уровень дБ) · MHC1 : многоотверстная клетка · CDST : многоступенчатый плунжер/клетка
16	PSA-конструкция: PSA
17	Конструкция клетки/седла: CS : зажатое седло · CG : клетка подается · SS : седло прикручено · SF : подвешенная клетка, седло с фланцем
18	Страна производства

Поз.	Значение позиции на шильдике
19	Идентификационный номер уполномоченного органа Европейского Союза (нотифицированного органа, испытательного бюро), например: – 0062 для Bureau Veritas Services SAS, 4 place des Saisons, 92400 Courbevoie – Франция
21	PED : Европейская директива по оборудованию, работающему под давлением G1/G2 : газы и пар группа сред 1 = опасные группа сред 2 = неопасные L1/L2 : жидкости группа сред 1 = опасные группа сред 2 = неопасные I/II/III : категория 1 до 3
22	Серийный номер
23	Версия аппаратного обеспечения (NE 53)
24	другие маркировки соответствия

Практическая рекомендация

SAMSON рекомендует записать серийный номер (позиция 22 на типовом шильдике) и/или номер материала (согласно подтверждению заказа) устройства в документации по точкам измерения установки. Указав серийный номер, можно получить конфигурированные компанией SAMSON актуальные технические данные устройства. Указав номер материала, можно получить доступ к сконфигурированным компанией SAMSON техническим данным устройства на момент его поставки. Оба запроса осуществляются через домашнюю страницу по ссылке

► www.samsongroup.com > Produkte > Elektronisches Typenschild.

Используя эту информацию, можно, например, заказать новый типовой шильдик через службу послепродажного обслуживания.

2.2 Шильдик привода

См. соответствующую документацию к приводу

2.3 Маркировка кода материала

На седло и плунжер клапана нанесён фабричный номер изделия. Указав этот фабричный номер изделия, можно обратиться в компанию SAMSON с запросом по поводу материала. Кроме этого, для идентификации материала гарнитуры используется код седла. Этот код указан на типовом шильдике как "Код седла".

2.4 Обозначения для применений в среде кислорода

См. руководство по системам, работающим в среде кислорода ► Н 01.

2.5 Опциональный RFID-транспондер

На клапанах, поставляемых с RFID-транспондером, RFID-транспондер находится непосредственно рядом с типовым шильдиком. На ней содержатся те же данные, что и в идентификационном коде на электронной табличке с техническими данными, который может быть прочитан с помощью смартфона, планшета и HF-считывателя.

Области применения согласно техническим данным, см главу "Конструкции и принцип действия".

3 Конструкция и принцип действия

Тип 3248 предлагается в следующих вариантах исполнения:

- Проходной клапан с корпусом из нержавеющей стали, DN 25 по 150, PN 16 по 100 (см. Рис. 3-1)
- Угловой клапан с корпусом из нержавеющей стали, DN 25 по 150, PN 40 по 100 (см. Рис. 3-2)
- Угловой клапан с корпусом из алюминия, DN 25 по 150, PN 16 по 40 (см. Рис. 3-3)

Клапаны имеют конструкцию с верхним входом. Благодаря этому клапаны не нужно снимать с трубопровода при проведении технического обслуживания.

В корпусе (1) располагаются седло (4) и плунжер со штоком (5). Шток плунжера соединен винтами с штоком плунжера с уплотняющим металлическим сильфоном (37), который, в свою очередь, также соединен винтами с удлинительным штоком (71). Соединение со штоком (A7) смонтированного привода осуществляется при помощи соединительного зажима (A26/27).

В исполнении с корпусом из нержавеющей стали криогенный удлинитель приварен к корпусу (1) и в нижней части состоит из сильфонной вставки и изолированной трубы. В исполнении с алюминиевым корпусом сильфонная вставка (22) привинчивается к корпусу. К трубе или сильфонной вставке можно приварить крышку под заданным углом. Крышка служит ориентиром при монтаже, например, в Coldbox (холодильная камера).

Шток плунжера уплотняется металлическим сильфоном и последующей сальниковой набивкой (15). Металлический

сильфон предотвращает прямой контакт сальникового уплотнения с рабочей средой, что увеличивает срок службы и защищает от обледенения. Контрольный штуцер для проверки на верхней части клапана можно использовать для проверки герметичности сильфона. Сальниковое уплотнение состоит из пружинного кольца V-образного сечения из PTFE с углем.

В моделях PN от 16 до 40 верхняя часть клапана (2) имеет исполнение с рамой (см. Рис. 3-1). В моделях PN 63 и 100 верхняя часть клапана (2) выполнена в виде промежуточной вставки. На верхней части клапана крепится рама (3) с накидной гайкой (92) (см. Рис. 3-2).

Вместо верхней части клапана и привода можно установить транспортировочный кожух. Это уменьшает высоту клапана и облегчает его транспортировку. Одновременно с этим транспортировочный чехол защищает внутреннюю часть сильфона от попадания грязи и влаги.

Клапан пропускает среду по стрелке на корпусе. В пневматическом приводе в зависимости от выбранного положения безопасности пружины расположены над или под мембраной (см. раздел 3.1). Положение плунжера определяется изменением регулирующего давления, действующего на мембрану привода. Площадь мембраны определяет размер привода. При возрастании регулирующего сигнала увеличивается усилие, действующее на мембрану в приводе. Пружины сжимаются. В зависимости от выбранного рабочего направления шток привода втягивается или выдвигается. В результате этого изменяется положение плунжера относительно седла, что, в свою очередь, определяет расход среды.

Конструкция и принцип действия

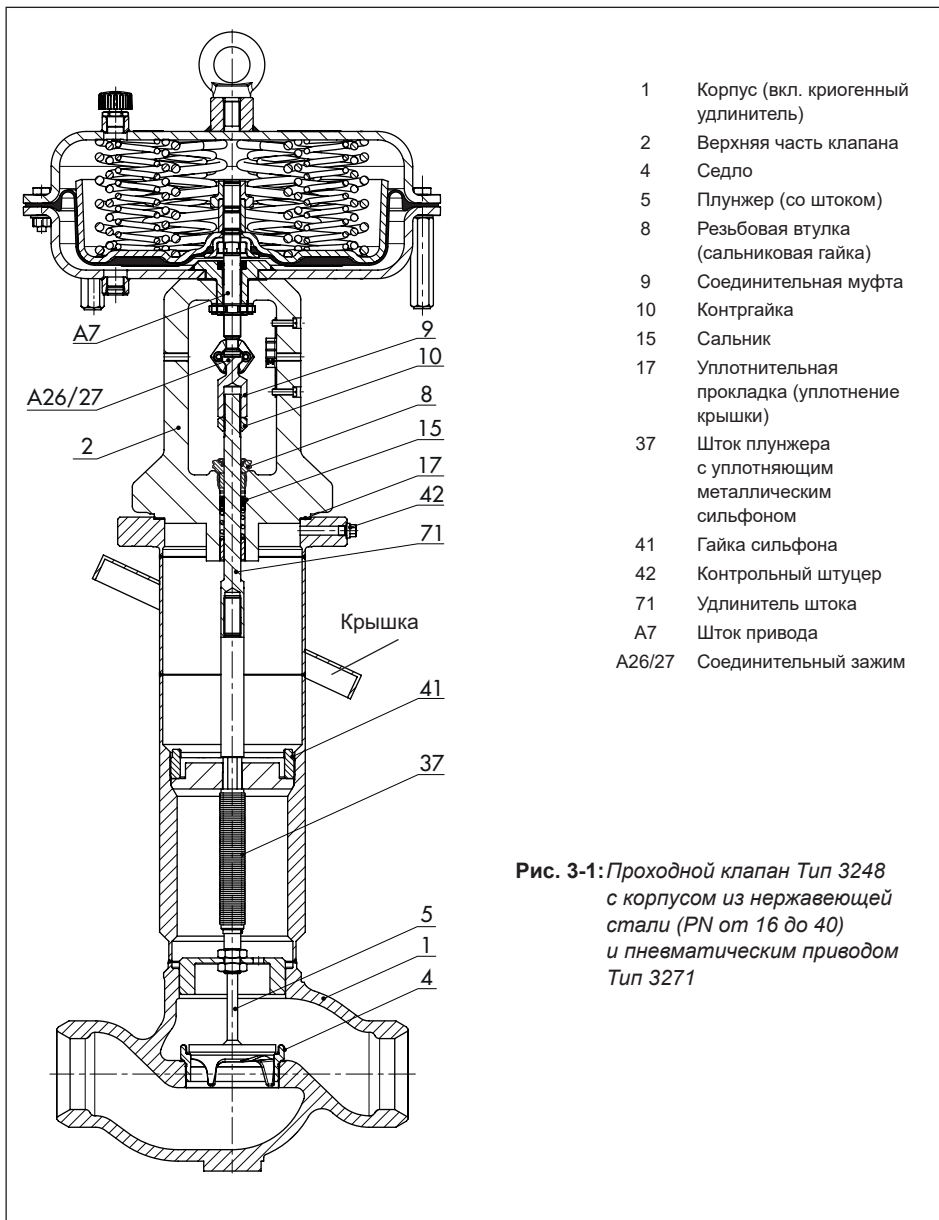
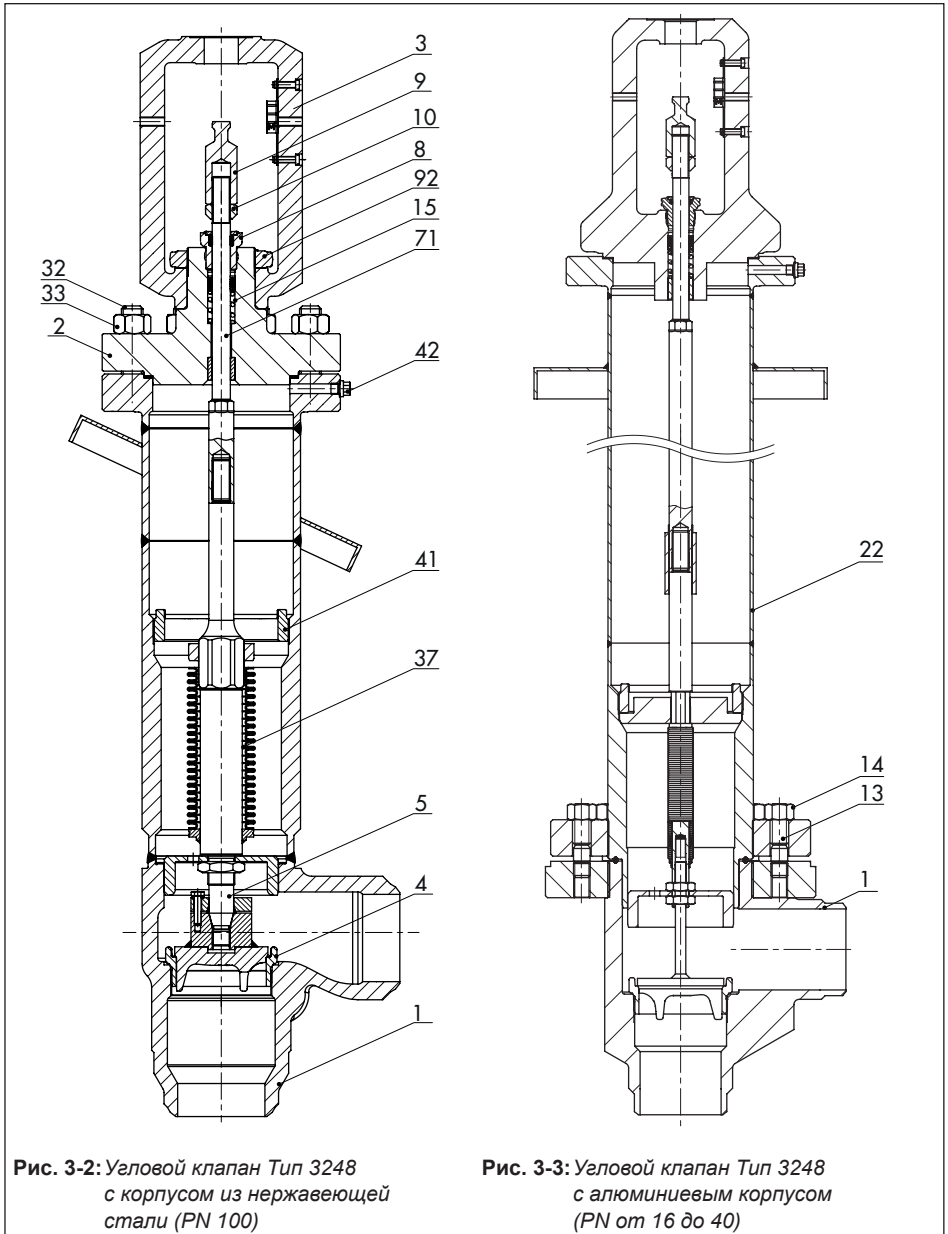


Рис. 3-1: Проходной клапан Тип 3248 с корпусом из нержавеющей стали (PN от 16 до 40) и пневматическим приводом Тип 3271



Спецификация к Рис. 3-2 и Рис. 3-3

1	Корпус	10	Контргайка	33	Гайка
2	Верхняя часть клапана	13	Распорный стержень	37	Шток плунжера с уплотняющим металлическим сальником
3	Рама	14	Гайка корпуса	41	Гайка сальфона
4	Седло	15	Сальник	42	Контрольный штуцер
5	Плунжер (со штоком)	17	Уплотнительная прокладка (уплотнение крышки)	71	Удлинитель штока
8	Резьбовая втулка (сальниковая гайка)	22	сальфоном	92	Корончатая гайка
9	Соединительная муфта	32	Винт		

3.1 Положения безопасности

Приводится ли регулирующий клапан в заданное положение безопасности при отключении вспомогательного питания, и если да, то какое, зависит от используемого привода (см. соответствующую документацию по приводу).

В зависимости от расположения пружин в пневматических приводах SAMSON Тип 3271 и Тип 3277 регулирующий клапан имеет два положения безопасности:

- Шток привода выдвигается пружинами (FA) – нормально-закрыт (НЗ)

При падении регулирующего давления или исчезновении воздуха питания пружины перемещают шток привода вниз и закрывают клапан. Клапан открывается при повышении регулирующего давления, преодолевающего усилие пружин.

- Шток привода втягивается пружинами (FE) – нормально-открыт (НО)

При падении регулирующего давления или исчезновении воздуха питания пружины перемещают шток при-

вода вверх и открывают клапан. Клапан закрывается при повышении давления, преодолевающего усилие пружин.

Практическая рекомендация

Рабочее направление привода при необходимости может быть преобразовано в реверсивное. См. руководство по монтажу и эксплуатации пневматического привода:

► EB 8310-X для Тип 3271 и Тип 3277

3.2 Варианты исполнения

Практическая рекомендация

Для регулирующих клапанов, используемых в качестве открывающих/закрывающих клапанов, SAMSON рекомендует устанавливать позиционный регулятор со встроенной диагностической прошивкой, см. гл. 3.4. С помощью программной функции "Тест частичного хода" это позволяет предотвращать заклинивание запорной арматуры, находящейся в стандартном применении в конечном положении.

Большие значения номинального диаметра

По запросу клапан Тип 3248 доступен до DN 200.

Приводы

В настоящей ИМЭ описывается оптимальное сочетание клапана с пневматическим приводом Тип 3271 или Тип 3277. Пневматический привод (с ручным дублёром или без него) можно поменять на больший, однако с одинаковым ходом.

→ При этом следует учитывать максимально допустимое усилие привода.

i Информация

Если в комбинации клапан/привод диапазон рабочего хода привода больше, чем диапазон рабочего хода клапана, пакет пружин должен иметь такое предварительное напряжение, чтобы значения рабочего хода обоих устройств совпадали (см. документацию по приводу).

Вместо штатного пневматического привода может быть смонтирован пневматический привод с дополнительным ручным дублёром.

3.3 Дополнительные устройства

Грязеуловители

SAMSON рекомендует устанавливать перед клапаном грязеуловитель производства SAMSON. Грязеуловитель пре-

дотвращает повреждение клапана твёрдыми частицами, содержащимися в рабочей среде.

Байпас и запорные вентили

SAMSON рекомендует устанавливать запорные вентили – один перед грязеуловителем, а другой после регулирующего клапана, и прокладывать обводной трубопровод (байпас). При наличии байпаса для проведения ремонтных и профилактических работ нет необходимости останавливать всю технологическую установку.

Изоляция

Для уменьшения потерь тепловой энергии регулирующие клапаны могут быть изолированы.

Следуйте указаниям в гл. «Монтаж».

Контрольный штуцер

Контрольный штуцер для проверки на верхней части клапана можно использовать для проверки герметичности сиффона. В особенности при работе с жидкими и парообразными средами к нему SAMSON рекомендует подключать соответствующий индикатор утечки (например, контактный манометр, слив в открытый сосуд или индикаторный сосуд).

Предохранительное устройство

Для условий эксплуатации, в которых требуется повышенный уровень безопасности (например, если регулирующийся клапан свободно доступен для неподготовленного персонала), необходимо предусмотреть защиту от контакта,

Конструкция и принцип действия

чтобы исключить опасность заземления подвижными частями (приводом и штоком плунжера). Решение об использовании защиты от контакта принимает эксплуатант установки. Это решение определяется потенциальной опасностью конкретной установки и соответствующими условиями.

3.4 Навесное оборудование

См. обзорный лист ► Т 8350

3.5 Технические характеристики

На типовых шильдиках клапана и привода указаны данные об исполнении регулирующего клапана, см. гл. "Маркировка устройства").

i Информация

Подробная информация приведена в Типовом листе ► Т 8093.

Соответствие

Клапан Тип 3248 соответствует стандартам CE.

CE

Диапазон температуры

Клапан Тип 3248 предназначен для применения в температурном диапазоне от -196 до $+65$ °C. Диапазон температур

может быть расширен за счёт установки сильфонной вставки до -273 °C.

Допустимый диапазон температур на RFID-транспондере (опция) составляет от -40 до $+85$ °C.

Класс утечки

В зависимости от исполнения действует следующий класс утечки в соответствии с DIN EN 60534-4:

Уплотнение (п. 12 на типовом шильдике)	Класс утечки
металлическое уплотнение (ME)	IV
металлическое уплотнение для повышенных требований, напр., stellitert® (ST)	V
мягкое уплотнение, PTFE (PT)	VI

Уровень шума

Компания SAMSON не может дать универсальных рекомендаций относительно уровня шума, поскольку он зависит от исполнения клапана, комплектации оборудования, а также рабочей среды. Уровень шума зависит от конструкции клапана, комплектации установки и используемой рабочей среды.

Оptionальный RFID-транспондер

Области применения в соответствии с техническими спецификациями и сертификатами взрывозащиты. Эти документы доступны по адресу ► www.samsongroup.com > *Produkte* > *Elektronisches Typenschild*.

Размеры и вес

В Табл. 3-1 - Табл. 3-5 представлены обзорные данные о размерах клапана Тип 3248 в различных вариантах исполнения. В Табл. 3-6 показан вес клапана Тип 3248 в различных вариантах исполнения. Длина и высота указаны на габаритных чертежах на стр. 3-11.

i Информация

Высота H7 описывает минимальное свободное расстояние для проведения технического обслуживания. Кроме того, необходимо учитывать размеры привода. Решающим является более высокое значение.

Высота H1 и указанные веса являются ориентировочными значениями. Точные размеры и вес зависят от таких разнообразных факторов, как размер привода и габаритная высота.

Конструкция и принцип действия

Табл. 3-1: Размеры проходного клапана с корпусом из нержавеющей стали, PN от 16 до 40

Клапан	DN	25	40	50	80	100	150
L	мм	210	251	286	337	394	508
H1	мм	854	864	864	1052	1147,5	1188,5
H2	мм	44	71	71	93	111	174
H4 ¹⁾	мм	600	600	600	700	800	800
H5	мм	708	714	714	824	933,5	974,5
H7	мм	1050	900	900	900	1100	1100
Ød	мм	282	282	282	282	282	282
Трубное соединение с патрубком под приварку ¹⁾		Ø33,7 x 2,3	Ø48,3 x 2,6	Ø60,3 x 3,2	Ø88,9 x 4	Ø114,3 x 5	Ø168,3 x 5,6

¹⁾ Другие размеры по запросу

Табл. 3-2: Размеры проходного клапана с корпусом из нержавеющей стали, PN 63 и 100

Клапан	DN	25	40	50	80	100	150
L	мм	210	251	286	337	394	508
H1 ¹⁾	мм	822	817	817	832	984	1298
H2	мм	44	71	71	93	111	174
H4 ²⁾	мм	600	600	600	600	650	800
H5	мм	734	734	734	734	770	923
H7	мм	1050	900	900	900	1100	1100
Ød	мм	282	282	282	282	282	282
Трубное соединение с патрубком под приварку ²⁾		Ø33,7 x 3,2	Ø48,3 x 3,6	Ø60,3 x 4	Ø88,9 x 5,6	Ø114,3 x 6,3	Ø168,3 x 7,1

¹⁾ При использовании приводов 1400-120 см² используется размер H1+85 мм

²⁾ Другие размеры по запросу

Табл. 3-3: Размеры углового клапана с корпусом из нержавеющей стали, PN 40

Клапан	DN	25	40	50	80	100	150
L	мм	98	133	133	159	184	236
H1	мм	830	845	845	1017	1108	1101
H4	мм	600	600	600	650	750	750
H5	мм	684	695	695	788	893	887
H7	мм	1050	900	900	900	1100	1100
Ød	мм	282	282	282	282	282	282
Трубное соединение с патрубком под приварку		Ø33,7 x 2,3	Ø48,3 x 2,6	Ø60,3 x 3,2	Ø88,9 x 4	Ø114,3 x 5	Ø168,3 x 5,6

Табл. 3-4: Размеры углового клапана с корпусом из нержавеющей стали, PN 100

Клапан	DN	25	40	50	80	100	150
L	мм	98	133	133	159	184	236
H1 ¹⁾	мм	798	798	798	795,5	943	1210
H4 ²⁾	мм	400/600	400/600	400/600	400/600	500/600	550/600
H5 ²⁾	мм	510/710	515/715	515/715	498/698	645/745	649/699
H7	мм	1050	900	900	900	1100	1100
Ød	мм	282	282	282	282	282	282
Трубное соединение с патрубком под приварку		Ø33,7 x 3,2	Ø48,3 x 3,6	Ø60,3 x 4	Ø88,9 x 5,6	Ø114,3 x 6,3	Ø168,3 x 7,1

1) При использовании приводов 1400-120 см² используется размер H1+85 мм

2) Возможны другие значения габаритной высоты

Конструкция и принцип действия

Табл. 3-5: Размеры углового клапана в исполнении из нержавеющей стали с алюминиевым корпусом, PN от 16 до 40¹⁾

Клапан	DN	25	40	50	80	100	150
L	мм	98	133	133	159	184	236
H1	мм	825	827	827	1035	1120	1149
H4	мм	600	600	600	700	800	800
H5	мм	679	677	677	807	906	935
H7	мм	1050	900	900	900	1100	1100
Ød	мм	282	282	282	282	282	282
Трубное соединение с патрубком под приварку		Ø35 x 3,5	Ø50 x 4	Ø60 x 4	Ø89 x 5	Ø114 x 6	Ø162 x 8

¹⁾ Высокие значения номинального давления по запросу

Табл. 3-6: Вес Тип 3248 · без привода

Клапан	DN	25	40	50	80	100	150
Пропускной клапан с корпусом из нержавеющей стали, PN от 16 до 40							
Вес ¹⁾	кг	16	26	26	55	96	148
Пропускной клапан с корпусом из нержавеющей стали, PN 63 и 100							
Вес ¹⁾	кг	17	30	30	59	106	186
Угловой клапан с корпусом из нержавеющей стали, PN 40							
Вес ¹⁾	кг	16,5	27	27	57	98	127
Угловой клапан с корпусом из нержавеющей стали, PN 100							
Вес ¹⁾	кг	18	31	31	61	107	186
Угловой клапан в исполнении из нержавеющей стали с алюминиевым корпусом, PN от 16 до 40							
Вес ¹⁾	кг	18	37	37	²⁾ 68	107	130,5

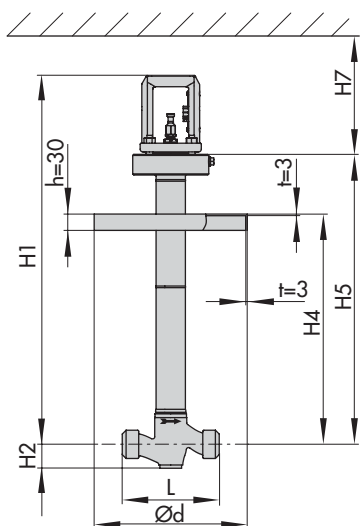
¹⁾ Указанный вес соответствует конкретной стандартной версии устройства. Вес полностью укомплектованных устройств может варьироваться в зависимости от конструкции (материал, исполнение гарнитуры и т. д.).

i Информация

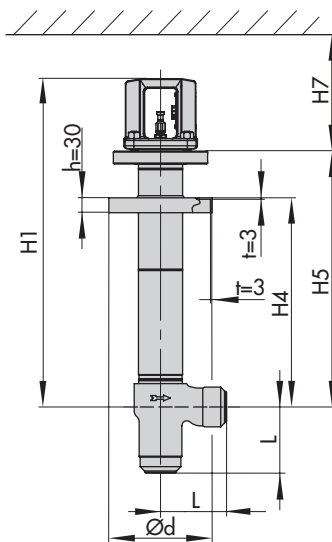
Размеры и вес пневматических приводов SAMSON приводятся в следующих типовых листах:

- ▶ T 8310-1 для приводов Тип 3271 и Тип 3277 площадью до 750 см²
- ▶ T 8310-2 для приводов Тип 3271 площадью 1000 см² и более
- ▶ T 8310-3 для приводов Тип 3271 площадью 1400-60 см²

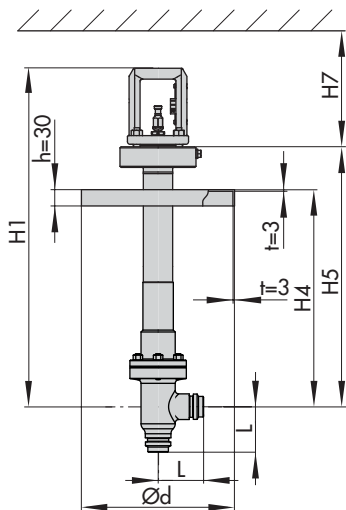
Габаритные чертежи



Прямой клапан с корпусом из нержавеющей стали



Угловой клапан с корпусом из нержавеющей стали



Угловой клапан с корпусом из алюминия

4 Доставка и внутренние перевозки

Работы, описанные в этой главе, могут выполняться только специалистами, имеющим соответствующую квалификацию для выполнения данной задачи.

4.1 Приемка доставки

После получения прибора необходимо выполнить следующие действия:

1. Проверить объём поставки. Сверьте информацию на типовом шильдике клапана с товарной накладной. Подробную информацию о типовом шильдике см. в гл. "Маркировка устройства".
2. Удостовериться в отсутствии повреждений при транспортировке. При наличии повреждений уведомить об этом SAMSON и транспортную компанию (см. товарную накладную).
3. Определите вес и размеры транспортируемых и поднимаемых узлов, чтобы при необходимости выбрать соответствующее грузоподъемное оборудование и грузозахватные приспособления. См. транспортные документы и гл. "Технические характеристики".

4.2 Распаковка клапана

Выполните следующие процедуры:

- ➔ Распаковывайте регулирующий клапан непосредственно перед подъемом для его монтажа в трубопровод.

- ➔ Для транспортировки внутри предприятия регулирующий клапан должен быть размещён на поддоне или в транспортном контейнере.
- ➔ Защитные заглушки на входе и выходе клапана следует снимать только непосредственно перед монтажом клапана в трубопровод. Они защищают клапан от повреждений вследствие проникновения посторонних частиц.
- ➔ Утилизируйте упаковку надлежащим образом в соответствии с местными нормативами. Рассортируйте упаковочные материалы по типам и отправьте их на переработку.

4.3 Транспортировка и поднятие клапана

⚠ ОПАСНО

Риск падения подвешенных грузов!

- ➔ Не стойте под подвешенным грузом.
- ➔ Обеспечение безопасности на путях транспортировки.

⚠ ПРЕДУПРЕЖДЕНИЕ

Риск опрокидывания и повреждения грузоподъемного оборудования при превышении пределов грузоподъемности!

- ➔ Допускается использование только имеющего допуск к работе подъемного оборудования, грузоподъемность которого как минимум соот-

ветствует весу клапана, а при необходимости — вместе с весом привода и упаковки.

ПРЕДУПРЕЖДЕНИЕ

Опасность травмирования при опрокидывании клапана!

- Необходимо учитывать центр тяжести клапана,
- а также зафиксировать клапан, чтобы предотвратить его опрокидывание или вращение.

ПРЕДУПРЕЖДЕНИЕ

Риск получения травмы из-за неправильного поднимания без использования грузоподъемного оборудования!

Поднимание регулирующего клапана без использования грузоподъемного оборудования, соответствующего весу регулирующего клапана, может привести к травмам, особенно в зоне торса.

- Соблюдайте правила техники безопасности и охраны труда, действующие на месте монтажа.

ВНИМАНИЕ

Ненадлежащий способ крепления подъемных приспособлений может привести к повреждению клапана!

Приварной подъемный рым/рым-болт на приводах SAMSON предназначен только для монтажа или демонтажа

привода или подъема привода без клапана. Эта точка крепления такелажной оснастки не предназначена для подъема регулирующего клапана в собранном виде.

- При подъеме регулирующего клапана необходимо убедиться, что вся нагрузка приходится на подъемные приспособления, закреплённые на корпусе клапана!
- Не закреплять несущие нагрузку подъемные приспособления на приводе, маховике и других деталях.
- Необходимо соблюдать правила подъема оборудования, приведённые в разделе 4.3.2.

Практическая рекомендация

В вариантах с внутренней резьбой в верхнюю крышку привода SAMSON вместо рым-болта можно вкрутить вертлюжную петлю (см. входящую в комплект поставки документацию к приводу).

В отличие от рым-болта подъемный рым/вертлюжная петля может использоваться для выравнивания всего регулирующего клапана.

При поднимании регулирующего клапана в сборе к такелажной оснастке между рым-болтом и несущим элементом не должна прилагаться нагрузка. Данное приспособление предназначено исключительно для предотвращения переворота при подъеме.



Практическая рекомендация

Отдел послепродажного обслуживания предоставляет по запросу подробную инструкцию по транспортировке и подъёму оборудования (aftersalesservice@samsung.com).



Информация

Данные о температуре транспортировки для других вариантов исполнения предоставляются отделом послепродажного обслуживания по запросу.

4.3.1 Транспортировка клапана

Перемещать клапан можно при помощи подъёмного оборудования, например, крана или вилочного погрузчика.

- При транспортировке клапан должен быть размещён на поддоне или в транспортном контейнере.
- Необходимо соблюдать все правила транспортировки.

Правила транспортировки

- Клапан должен быть защищён от внешнего воздействия, например, от ударов.
- Не допускается повреждение коррозионной защиты (лакокрасочное или иное защитное покрытие). Возникшие повреждения следует немедленно устранить.
- Не допускайте повреждений трубопроводной обвязки и установленного навесного оборудования.
- Клапан должен быть защищён от влаги и грязи.
- Допустимая температура транспортировки для клапанов в стандартном исполнении составляет $-20 \dots +65$ °C.

4.3.2 Поднимание клапана

Для монтажа в трубопровод клапаны большого размера можно поднимать при помощи грузоподъёмного оборудования, например, крана или вилочного погрузчика.

Правила подъёма оборудования

- Используйте в качестве несущего элемента крюк с предохранительным замком (см. Рис. 4-1), чтобы предотвратить соскальзывание таковой оснастки с крюка во время поднимания и транспортировки.
- **Угловой клапан с алюминиевым корпусом:** в корпусе имеются резьбовые отверстия, в которые можно вкручивать стопорные винты для подъёма регулирующего клапана.
- Грузозахватные приспособления необходимо крепить таким образом, чтобы исключить их смещение или соскальзывание.
- Грузозахватные приспособления необходимо крепить таким образом, чтобы после монтажа клапана в трубопровод их можно было удалить.
- Следует избегать раскачивания или опрокидывания клапана.

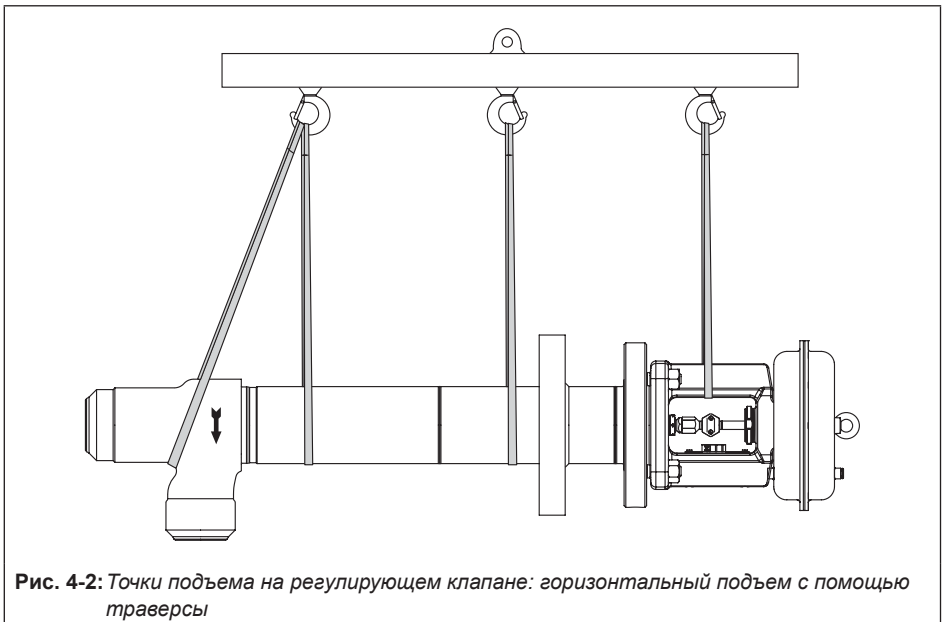
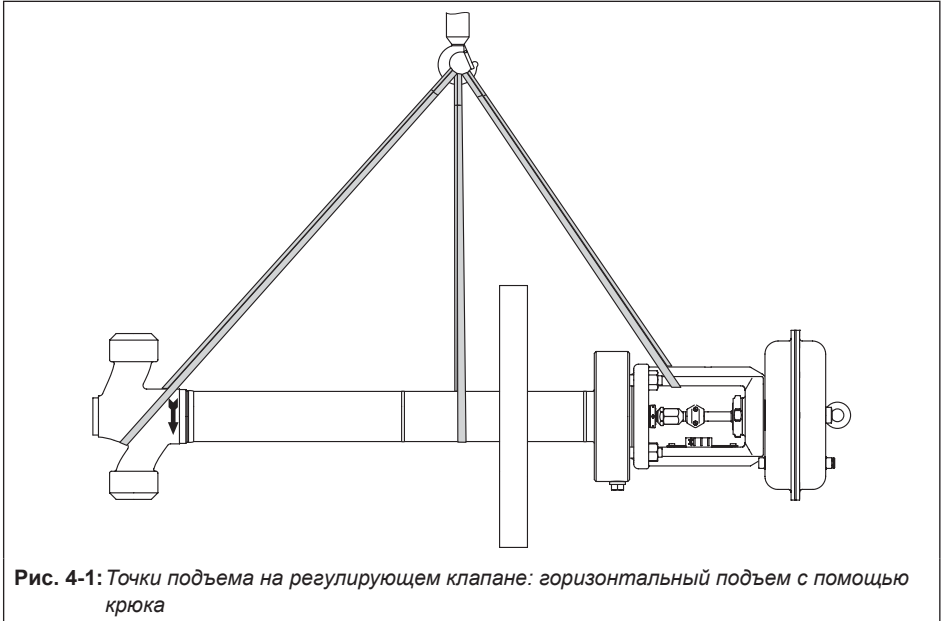
Доставка и внутренние перевозки

- При перерывах в работе не следует оставлять груз на подъёмном оборудовании в подвешенном состоянии в течение продолжительного времени.

а) Поднимание устройства с установленным приводом

Горизонтальный подъем может осуществляться с помощью одного крюка (Рис. 4-1) или нескольких крюков на траверсе (Рис. 4-2).

1. Прикрепите по одной подъемной стропе к корпусу, криогенному удлинителю и верхней части клапана или раме, а также к подъемному средству (например, крюку) крана или вилочного погрузчика, см. Рис. 4-1.
2. **При использовании траверсы с DN более 100:** прикрепите дополнительную подъемную стропу для поддержки к корпусу, см. Рис. 4-2.
3. Осторожно приподнимите клапан. Проверьте, выдерживает ли груз грузоподъемное оборудование.
4. Плавно перемещайте клапан к месту монтажа.
5. Установите клапан в трубопровод, см. гл. "Монтаж".
6. После монтажа в трубопровод: проверьте, правильно ли выполнены сварные швы и надежно ли удерживается клапан в трубопроводе.
7. Удалите подъемные петли.



б) Поднимание с установленным транспортировочным кожухом

1. Прикрепите две подъемные стропы к криогенному удлинителю и верхней части клапана или раме, а также к подъемному средству (например, крюку) крана или вилочного погрузчика, см. Рис. 4-3.
2. **С DN более 100:** прикрепите дополнительную подъемную стропу для поддержки к корпусу.

3. Выполните действия, описанные в разделе «Поднимание устройства с установленным приводом», шаг с 3 по 7.

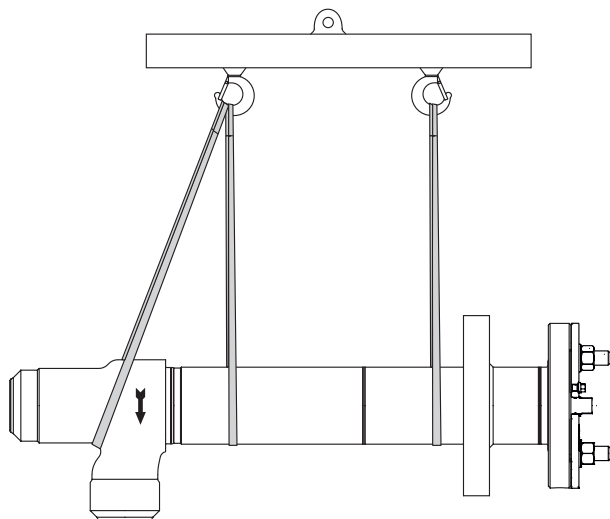


Рис. 4-3: Точки подъема на регулирующем клапане: горизонтальное поднимание с помощью траверсы с установленным транспортировочным кожухом

с) Вертикальный подъем регулирующего клапана с приводом

В качестве альтернативы клапан также можно поднимать вертикально, см. Рис. 4-4 и Рис. 4-5.

При вертикальном поднимании обеспечьте следующие условия:

- Необходимо следить за тем, чтобы при подъёме ось трубопровода всегда располагалась горизонтально, а ось штока плунжера – вертикально.
- Убедитесь в том, что при использовании регулирующих клапанов с подъемным рымом/рым-болтом на приводе к дополнительной такелажной оснастке между точкой крепления на приводе и несущим элементом не прикладывается нагрузка. Данное приспособление предназначено исключительно для предотвращения переворота при подъёме. Перед поднятием привода его следует предварительно туго натянуть.

Порядок выполнения вертикального подъема:

1. Закрепите по одной подъёмной петле на концах под приварку на корпусе и на монтажной конструкции (например, крюке) крана или вилочного погрузчика, см. Рис. 4-4 и Рис. 4-5.

2. Скрепите между собой подъёмные петли, размещённые на корпусе, при помощи соединительного устройства, чтобы предотвратить их соскальзывание.
3. **При площади привода более 700 см²:** закрепите дополнительные подъёмные петли в точке крепления привода и на монтажной конструкции.
4. Осторожно приподнимите клапан. Проверьте, выдерживает ли груз грузоподъёмное оборудование.
5. Плавно перемещайте клапан к месту монтажа.
6. Установите клапан в трубопровод, см. гл. "Монтаж".
7. После монтажа в трубопровод: проверьте, правильно ли выполнены сварные швы и надёжно ли удерживается клапан в трубопроводе.
8. Удалите соединительное устройство и подъёмные петли.

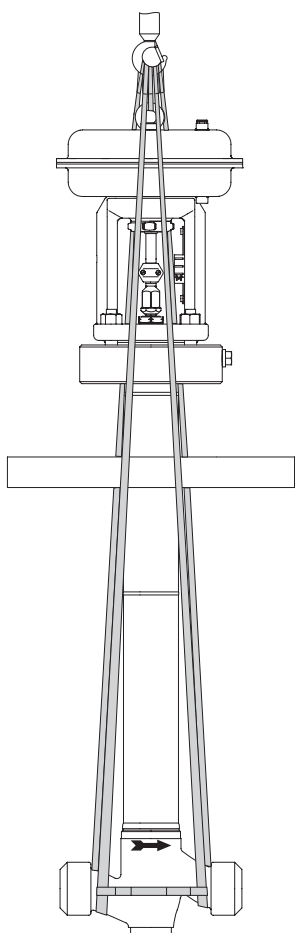


Рис. 4-4: Точки подъема на регулирующем клапане: вертикальный подъем с помощью траверсы

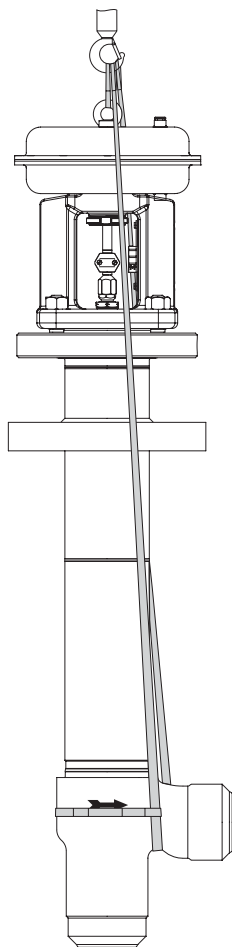


Рис. 4-5: Точки подъема на регулирующем клапане: вертикальный подъем углового клапана

4.4 Хранение клапана

❗ ВНИМАНИЕ

Риск повреждения клапана при ненадлежащем хранении!

- ➔ Условия хранения обязательны к исполнению.
- ➔ Длительный срок хранения нежелателен.
- ➔ Если условия хранения не соответствуют требованиям, а также при необходимости длительного хранения необходимо проконсультироваться со специалистами SAMSON.

i Информация

При длительном хранении SAMSON рекомендует проводить регулярные проверки сохранности клапана и условий хранения.

Условия хранения

- Клапан должен быть защищён от внешнего воздействия, например, от ударов.
- Зафиксируйте регулирующий клапан от соскальзывания или опрокидывания в положении хранения.
- Не допускается повреждение коррозионной защиты (лакокрасочное или иное защитное покрытие). Возникшие повреждения следует немедленно устранить.

- Клапан должен быть защищён от влаги и грязи, относительная влажность воздуха при хранении должна составлять менее 75 %. Во влажных помещениях следует принять меры по предотвращению образования конденсата. При необходимости, использовать осушители и отопление.
- Необходимо удостовериться, что окружающий воздух не содержит кислоты или иные коррозионные и агрессивные среды.
- Допустимая температура хранения для клапанов в стандартном исполнении составляет $-20 \dots +65 \text{ }^{\circ}\text{C}$. Температура хранения для других вариантов исполнения предоставляется отделом послепродажного обслуживания по запросу.
- На клапан нельзя класть какие-либо предметы.
- При сроке хранения более 4 месяцев SAMSON рекомендует вертикальное положение с приводом вверх для следующих регулирующих клапанов $\geq \text{DN } 150$.

Особые условия хранения эластомеров

Пример эластомера: мембрана привода.

- Для сохранения формы и предотвращения образования трещин эластомеры нельзя подвешивать и сгибать.
- SAMSON рекомендует для эластомеров температуру хранения $15 \text{ }^{\circ}\text{C}$.

Доставка и внутренние перевозки

- Эластомеры следует хранить отдельно от смазочных материалов, химикалий, растворов и горючих веществ.

 **Практическая рекомендация**

По запросу отдел послепродажного обслуживания предоставляет подробную инструкцию по хранению.

5 Монтаж

Работы, описанные в этой главе, могут выполняться только специалистами, имеющим соответствующую квалификацию для выполнения данной задачи.

5.1 Условия монтажа

Рабочее место оператора

Рабочее место оператора регулирующего клапана — это место, с которого открывается фронтальный вид на все органы управления регулирующего клапана, включая навесное оборудование.

Эксплуатант установки должен обеспечить условия, позволяющие обслуживающему персоналу после монтажа устройства безопасно и без проблем

с доступом выполнять все необходимые работы с его рабочего места.

Конструкция трубопровода

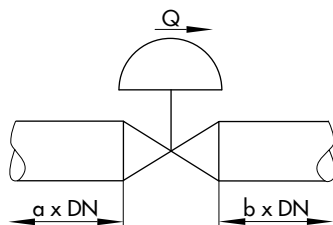
Длина входного и выходного каналов (см. Табл. 5-1) зависит от различных переменных и условий процесса и является рекомендательной. При значительном их отклонении от рекомендуемых компанией SAMSON размеров проконсультируйтесь с компанией SAMSON.

Для обеспечения надлежащей работы регулирующего клапана необходимо соблюдать следующие условия:

- ➔ Соблюдайте длину впускного и выпускного участков трубопровода, см. Табл. 5-1. Если характеристики клапана и среды иные, проконсультируйтесь со специалистами SAMSON.

Табл. 5-1: Длина впускного и выпускного участков трубопровода

Состояние среды	Характеристики клапана	Длина впускного патрубka a	Длина выпускного патрубka b
газообразное	$Ma \leq 0,3$	2	4
	$0,3 \leq Ma \leq 0,7$	2	10
жидкое	без кавитации / $w < 10$ м/с	2	4
	кавитационный шум / $w \leq 3$ м/с	2	4
	кавитационный шум / $3 < w < 5$ м/с	2	10
	критическая кавитация / $w \leq 3$ м/с	2	10
	критическая кавитация / $3 < w < 5$ м/с	2	20
вскипание	—	2	20



- Q Расход
- a Длина впускного патрубka
- b Длина выпускного патрубka

Монтаж

- Клапан необходимо смонтировать на трубопроводе без вибрации и механических напряжений. Соблюдайте указания из части «Положение при монтаже» и «Опоры и подвешивание» в этой главе.
- Клапан следует монтировать таким образом, чтобы оставалось достаточно пространства для замены привода и клапана, а также проведения техобслуживания и ремонта.

Положение при монтаже

SAMSON рекомендует угол монтажа 15-25° к горизонтали.

- При отклонениях от данного монтажного положения необходимо проконсультироваться со специалистами SAMSON.

Опоры и подвешивание

Информация

Выбор и установка подходящей опоры или подвесного устройства для встроеного регулирующего клапана, а также трубопровода являются обязанностью производителя оборудования.

В зависимости от исполнения и монтажного положения клапана могут потребоваться опоры или подвесные устройства для клапана, привода и трубопровода.

- Если устанавливается устройство в исполнении с боковым маховиком, и угол монтажа составляет <math><45^\circ</math> от-

носительно горизонтали, регулирующий клапан **должен** быть оснащен опорой или подвесным устройством.

- Не устанавливайте опору или подвесное устройство в области гайки сильфона (41).

Навесное оборудование

- При подключении навесного оборудования убедитесь, чтобы обеспечить условия для безопасного и легкого доступа к нему для управления им с рабочего места оператора.

Штуцер сброса воздуха

Штуцеры для сброса воздуха присоединяют к системе вытяжной вентиляции пневматических и электропневматических приборов для вывода отработанного воздуха наружу (защита от избыточного давления в приборе). Кроме этого, такие штуцеры позволяют подкачивать воздух (защита от пониженного давления в приборе).

- Штуцер для сброса воздуха должен быть направлен в сторону, противоположную стороне, на которой находится обслуживающий персонал.

5.2 Подготовка к монтажу

Перед монтажом обеспечьте следующие условия:

- Клапан чистый.
- Клапан и все навесное оборудование, включая трубопроводы, не имеют повреждений.

- Данные клапана, указанные на заводской табличке (тип, номинальный диаметр, материал, номинальное давление и диапазон температур), соответствуют параметрам установки (номинальный диаметр и номинальное давление трубопровода, температура среды и т. д.). Подробную информацию о типовом шильдике см. в гл. "Маркировка устройства".
- Желательные или необходимые дополнительные встроенные устройства (см. раздел «Дополнительные встроенные устройства» в главе «Конструкция и принцип действия») установлены или подготовлены в той мере, в какой это необходимо перед монтажом клапана.

❗ ВНИМАНИЕ

Повреждение регулирующего клапана из-за неправильной изоляции!

При неправильном монтаже изоляция теряет свою функцию.

- ➔ *Регулирующие клапаны с защитной крышкой можно изолировать только до защитной крышки.*
- ➔ *Регулирующие клапаны без закрытой крышки можно изолировать только до фланца-заглушки корпуса.*

Необходимо выполнить следующие действия:

- ➔ Подготовьте материалы и инструменты, необходимые для монтажа.

- ➔ Продуть трубопроводы.

❗ Информация

Очистка трубопроводов в системе относится к сфере ответственности оператора установки.

- ➔ При работе с паром трубы должны быть сухими. Влага повреждает компоненты клапана.
- ➔ При необходимости проверьте исправность работы манометра при его наличии.
- ➔ Если клапан и привод уже собраны в один узел, проверьте правильность моментов затяжки резьбовых соединений (см. ► АВ 0100). При транспортировке винтовые соединения могут ослабнуть.

5.3 Монтаж устройства

В данном разделе описываются действия, необходимые для монтажа клапана и его ввода в эксплуатацию.

❗ ВНИМАНИЕ

Риск повреждения клапана из-за слишком высокого или слишком низкого момента затяжки!

Детали клапана следует затягивать с определёнными моментами. Слишком сильно затянутые детали подвержены повышенному износу. Слишком слабо затянутые детали могут стать причиной утечки.

→ Информацию о моментах затяжки, см. ► АВ 0100.

❗ ВНИМАНИЕ

Риск повреждения клапана из-за использования ненадлежащего инструмента!

→ Следует использовать только инструменты с допуском SAMSON, см. ► АВ 0100.

5.3.1 Монтаж клапана в трубопровод

❗ ВНИМАНИЕ

Повреждение клапана в результате выполненных ненадлежащим образом работ!

Выбор метода и процесса сварки, а также выполнение сварочных работ на клапане входят в обязанности эксплуатанта установки или специализированной компании, выполняющей сварные работы. Это включает, например, возможную необходимость термообработки клапана.

→ Сварочные работы должны выполняться квалифицированными специалистами.

❗ ВНИМАНИЕ

Риск преждевременного износа и утечки при недостаточной опоре и подвеске!

→ Используйте подходящие опоры или подвесные системы в подходящих точках.

1. Закройте запорные клапаны на входе и выходе соответствующей части установки в трубопроводе на время монтажа.
2. Подготовьте участок трубопровода в соответствующей части установки для монтажа клапана.
3. Снимите заглушки с входного и выходного фланцев перед монтажом клапана в трубу.
4. Поднимите клапан с помощью подходящего подъемного оборудования на место установки, см. раздел «Подъем клапана» в главе «Доставка и внутренняя транспортировка». При этом необходимо учитывать направление потока в клапане. Направление потока показывает стрелка на корпусе.
5. Полностью заведите внутрь шток привода, чтобы защитить плунжер от искр при сварочных работах.

При установленном транспортировочном кожухе: вращайте регулировочные болты (95.2) по часовой стрелке.

При установленном приводе, рабочее направление FA: подайте на привод управляющее давление.

При установленном приводе, рабочее направление FE: клапан открыт без управляющего давления.

6. Приварите клапан к трубопроводу, исключая механические напряжения.
7. При необходимости установите опоры или подвесные устройства.

5.3.2 Демонтаж транспортировочного кожуха

Чтобы максимально уменьшить высоту клапанов для применений Coldbox во время транспортировки, привод и верхнюю часть клапана можно снять с корпуса (криогенный удлинитель). Затем шток плунжера с уплотняющим металлическим сильфоном (37) фиксируется транспортировочным кожухом. Клапан можно устанавливать в трубопровод с транспортировочным кожухом. Транспортировочный кожух может оставаться на клапане даже во время испытания трубопровода под давлением (см. гл. 5.4.4).

В состоянии поставки с транспортировочным кожухом клапан открыт: резьба штока плунжера с уплотняющим металлическим сильфоном (37) полностью ввинчена в регулировочный болт (95.2).

Перемещение штока плунжера

- ➔ Чтобы закрыть клапан, вращайте регулировочный болт (95.2) против часовой стрелки.
- ➔ Чтобы открыть клапан, вращайте регулировочный болт (95.2) по часовой стрелке.

Практическая рекомендация

На транспортировочном кожухе имеется табличка с указанием направления вращения, см. Рис. 5-1.

Демонтаж транспортировочного кожуха

1. Открутите гайки (33) с подкладными шайбами (95.9).
2. Вращайте регулировочные болты (95.2) по часовой стрелке. Плунжер сядет, и транспортировочный кожух приподнимется с кожуха.
3. Когда будет достигнут конец резьбы, снимите транспортировочный кожух с корпуса.

Информация

Гайки (33) потребуются для монтажа верхней части клапана. Подкладные шайбы (95.9) больше не потребуются.

Монтаж верхней части клапана

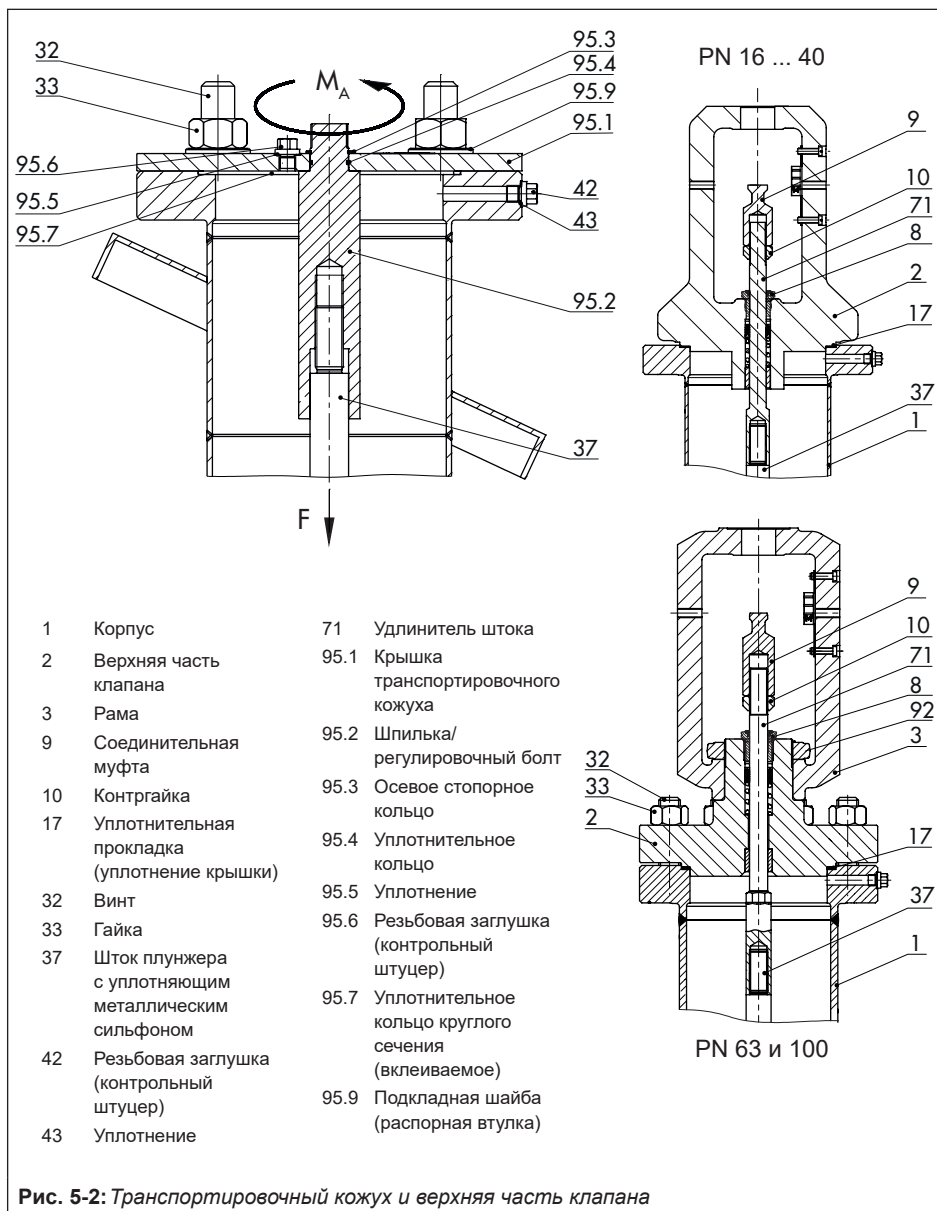
Информация

При PN 63 и 100 верхняя часть клапана (2) монтируется вместе с рамой (3).

Монтаж

1. Вставьте новую уплотнительную прокладку (17) в корпус (1).
2. Аккуратно поместите верхнюю часть клапана (2) с удлинителем штока (71) на корпус (1). При этом расположите удлинительный шток поверх резьбы штока плунжера (37) и закрутите его от руки. Убедитесь в том, что положение соединительной гайки (9) и контргайки (10) на удлинительном штоке не изменилось.
3. Закрепите верхнюю часть клапана (2) винтами (32) и гайками (33). Последовательно затяните гайки крест-накрест. Соблюдайте моменты затяжки.
4. Затяните удлинительный шток (71) и шток плунжера (37) с помощью соединительной гайки (9). Соблюдайте моменты затяжки.
5. Выполните монтаж привода, см. гл. 5.3.3.
6. Если во время монтажа (шаг 2) было изменено положение соединительной гайки или контргайки: настройте верхнее и нижнее значение диапазона сигнала, см. соответствующую документацию по приводу.





5.3.3 Сборка клапана и привода

⚠ ПРЕДУПРЕЖДЕНИЕ

Риск травмирования предварительно напряжёнными пружинами в пневматических приводах!

Клапаны, оснащённые приводами с предварительно напряжёнными пружинами, испытывают механическое напряжение. Такие клапаны в сочетании с пневматическими приводами SAMSON можно распознать по удлинённым болтам на нижней стороне привода.

→ Перед выполнением работ на приводе, требующих открытия привода, или при заблокированном штоке привода сбросьте предварительное напряжение пружин, см. входящую в комплект поставки документацию по приводу.

В зависимости от исполнения регулирующие клапаны SAMSON поставляются с уже смонтированным на клапане приводом, или клапан и привод поставляются отдельно. Если клапан и привод поставляются отдельно, их необходимо собрать на месте монтажа.

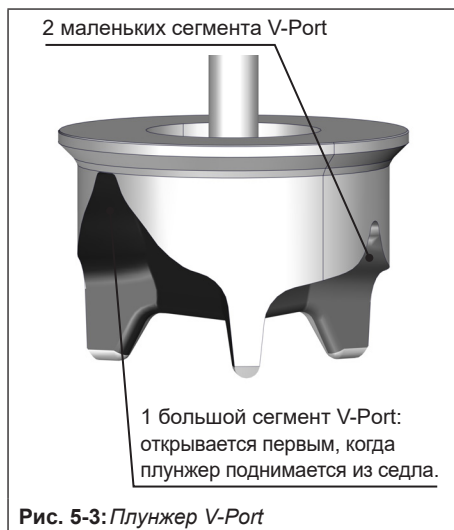
Если имеется транспортировочный кожух, сначала снимите его и установите верхнюю часть клапана, см. гл. 5.3.2.

Исполнения с плунжером V-Port

Для обеспечения оптимальных условий прохождения потока среды через клапан плунжер V-port следует монтировать та-

ким образом, чтобы открывающийся первым сегмент V-Port был обращен к выходу клапана. Это самый большой из трех сегментов V-Port, см. Рис. 5-3.

- Перед монтажом привода необходимо определить V-Port-сегмент, который открывается первым, когда плунжер поднимается из седла.
- При монтаже привода следует удостовериться, что сегмент V-Port, который открывается первым, обращён к выходу из клапана.



Варианты исполнения с перфорированным плунжером

Плунжеры с равнопроцентной характеристикой может иметь только одно отверстие вблизи уплотняющей кромки. В зависимости от номинального диаметра клапана схемы расположения отверстий различаются и частично распо-

ложены несимметрично. Среда в клапане выходит через отверстия, когда плунжер поднимается из седла. Для обеспечения оптимальных условий прохождения потока среды через клапан перфорированный плунжер следует всегда монтировать таким образом, чтобы открывающееся первым отверстие было обращено к выходу клапана, см. Рис. 5-4.

- Перед монтажом привода проверьте расположение отверстий перфорированного плунжера и определите ближайшее к уплотняющей кромке отверстие. Оно открывается первым, когда плунжер поднимается из седла.
- При монтаже привода убедитесь в том, что отверстие, которое открывается первым, обращено к выходу клапана.

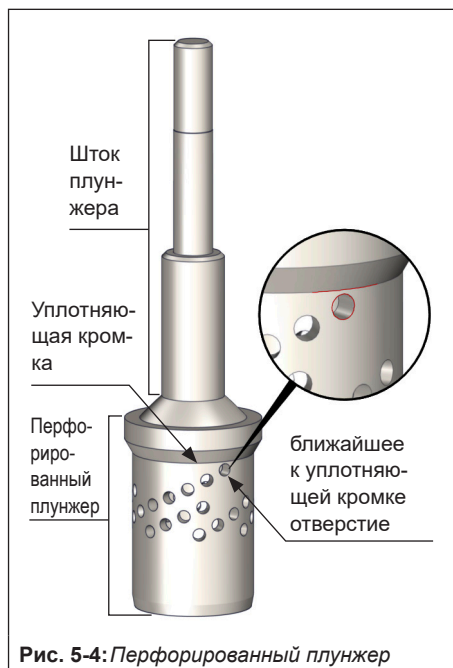


Рис. 5-4: Перфорированный плунжер

Монтаж привода

- Для монтажа привода действуйте в соответствии с инструкциями, приведенными в соответствующей документации по приводу.

5.4 Проверка установленного клапана

⚠ ОПАСНО

Опасность разрыва стенок оборудования при неправильном открытии устройстве и компонентов, находящихся под давлением!

Клапаны и трубопроводы – это оборудование, работающее под давлением, которое может взорваться при неправильном с ним обращении. Компоненты и осколки, разлетающиеся с большой скоростью, а также освобождающаяся среда под давлением могут стать причиной серьезных травм или даже смерти.

Перед выполнением работ на компонентах регулирующего клапана, которые нагнетают или поддерживают давление:

- Сбросьте давление в соответствующих частях установки и клапана, включая привод. Необходимо выполнять отвод в том числе и остаточной энергии.
- Слейте среду из затронутых частей установки и клапана.

⚠ ПРЕДУПРЕЖДЕНИЕ

Риск травмирования элементами конструкции, находящимися под давлением, и выходящей средой!

- Не откручивайте винт контрольного штуцера при подаче давления на клапан.

⚠ ПРЕДУПРЕЖДЕНИЕ

Риск полного или частичного нарушения слуха из-за высокого уровня шума!

Во время работы в зависимости от характеристик системы и рабочей среды образуются шумы (например, кавитация и вскипание). Кроме того, могут возникать кратковременные повышения уровня акустического давления, если происходит мгновенный сброс воздуха из пневматического привода или из пневматического навесного оборудования без использования шумоподавляющих устройств. В обоих случаях возможно повреждение органов слуха.

- Соблюдайте инструкции по эксплуатации, предоставленные оператором установки.
В случае опасности:
 - При работе вблизи клапана используйте защитные наушники.

⚠ ПРЕДУПРЕЖДЕНИЕ

Опасность зажима подвижными частями привода и плунжера!

- Не прикасайтесь к расположенным внутри рамы компонентам, пока к приводу подводится воздух под давлением.
- Перед выполнением работ на клапане перекройте и заблокируйте подачу питания и регулирующий сигнал.

- Необходимо исключить заклинивание штока привода и плунжера из-за попадания посторонних предметов внутрь рамы.
- Если шток привода и плунжера заблокирован (например, из-за "прикипания" после длительного периода бездействия), сбросьте всю остаточную энергию привода (напряжение пружин), прежде чем снимать блокировку, см. раздел соответствующую документацию по приводу.

⚠ ПРЕДУПРЕЖДЕНИЕ

Опасность травмирования из-за выходящего отработанного воздуха или утечки воздуха под давлением при работе с пневмоприводными компонентами!

Если клапан работает с пневматическим приводом или пневматическим навесным оборудованием, то во время работы в процессе регулирования или при открытии и закрытии клапана происходит выпуск воздуха, например, на приводе.

- Соблюдайте инструкции по эксплуатации, предоставленные оператором установки.

В случае опасности:

- При работе в непосредственной близости от пневматических соединений и в зоне опасности возле вентиляционных отверстий используйте средства защиты глаз.

⚠ ПРЕДУПРЕЖДЕНИЕ

Риск травмирования предварительно напряжёнными пружинами в пневматических приводах!

Клапаны, оснащённые приводами с предварительно напряжёнными пружинами, испытывают механическое напряжение. Такие клапаны в сочетании с пневматическими приводами SAMSON можно распознать по удлинённым болтам на нижней стороне привода.

- Перед выполнением работ на приводе, требующих открытия привода, или при заблокированном штоке привода сбросьте предварительное напряжение пружин, см. входящую в комплект поставки документацию по приводу.

Чтобы проверить работу клапана перед его вводом в эксплуатацию или повторным вводом в эксплуатацию, выполните следующие проверки:

5.4.1 Герметичность

Проведение испытания на герметичность и выбор метода испытания входят в обязанности эксплуатанта установки. Проверка герметичности должна соответствовать национальным и международным нормам и правилам, действующим на месте установки!

Практическая рекомендация

По запросу отдел послепродажного обслуживания поможет вам в планировании и проведении проверки герметичности, адаптированной к вашей установке.

1. Закройте клапан.
2. Медленно подайте испытательную среду во входное пространство клапана. Резкое повышение давления и результирующие высокие скорости потока могут привести к повреждению клапана.
3. Откройте клапан.
4. Подайте необходимое испытательное давление.
5. Проверьте клапан на наличие внешних утечек.
6. Снова сбросьте давление в участке трубопровода и в клапане.
7. При необходимости устраните протечки, а затем повторите проверку герметичности.

5.4.2 Проверка рабочего хода

Перемещение штока привода должно быть линейным и плавным.

- Последовательно установите максимальный и минимальный регулирующий сигнал, чтобы проверить конечные положения клапана. Наблюдай-

те при этом за перемещением штока привода.

- Проверьте показания на шильдике перемещения.

5.4.3 Положение безопасности

- Закройте трубку регулирующего давления.
- Убедитесь в том, что клапан принимает предусмотренное положение безопасности, см. гл. "Конструкция и принцип действия".

5.4.4 Испытание давлением

Проведение испытания давлением относится к сфере ответственности оператора установки.

Практическая рекомендация

По запросу сервисная служба окажет вам поддержку при планировании и проведении испытания давлением, отвечающем вашим условиям эксплуатации.

При проведении испытания давлением обеспечьте следующие условия:

- Соблюдайте макс. допустимое давление для клапана и установки.

Испытание трубопровода под давлением при установленном приводе

1. поднимите плунжер, чтобы открыть клапан.
2. Выполните испытание трубопровода под давлением.

Испытание трубопровода под давлением при установленном транспортировочном кожухе

При установленном транспортировочном кожухе испытание трубопровода под давлением проводится один раз при открытом и один раз при закрытом клапане.

1. Чтобы открыть клапан, вращайте регулировочный болт (95.2) по часовой стрелке.
2. Выполните испытание трубопровода под давлением.
3. Чтобы закрыть клапан, вращайте регулировочный болт (95.2) против часовой стрелки.
4. Выполните испытание трубопровода под давлением.

6 Ввод в эксплуатацию

Работы, описанные в этой главе, могут выполняться только специалистами, имеющим соответствующую квалификацию для выполнения данной задачи.

⚠ ПРЕДУПРЕЖДЕНИЕ

Риск получения ожога при контакте с холодными или низкотемпературными компонентами и трубопроводами!

В зависимости от рабочей среды части клапана и трубопровод могут быть очень горячими или очень холодными, что при контакте с ними может стать причиной холодных ожогов.

→ Соблюдайте инструкции по эксплуатации, предоставленные оператором установки.

В случае опасности:

- Детали и трубопровод необходимо остудить или нагреть.
- Работы следует выполнять в защитном снаряжении.

⚠ ПРЕДУПРЕЖДЕНИЕ

Риск травмирования элементами конструкции, находящимися под давлением, и выходящей средой!

→ Не откручивайте винт контрольного штуцера при подаче давления на клапан.

⚠ ПРЕДУПРЕЖДЕНИЕ

Риск полного или частичного нарушения слуха из-за высокого уровня шума!

Во время работы в зависимости от характеристик системы и рабочей среды образуются шумы (например, кавитация и вскипание). Кроме того, могут возникать кратковременные повышения уровня акустического давления, если происходит мгновенный сброс воздуха из пневматического привода или из пневматического навесного оборудования без использования шумоподавляющих устройств. В обоих случаях возможно повреждение органов слуха.

→ Соблюдайте инструкции по эксплуатации, предоставленные оператором установки.

В случае опасности:

- При работе вблизи клапана используйте защитные наушники.

⚠ ПРЕДУПРЕЖДЕНИЕ

Опасность зажима подвижными частями привода и плунжера!

→ Не прикасайтесь к расположенным внутри рамы компонентам, пока к приводу подводится воздух под давлением.

→ Перед выполнением работ на клапане перекройте и заблокируйте подачу питания и регулирующий сигнал.

Ввод в эксплуатацию

- Необходимо исключить заклинивание штока привода и плунжера из-за попадания посторонних предметов внутрь рамы.
- Если шток привода и плунжера заблокирован (например, из-за "прикипания" после длительного периода бездействия), сбросьте всю остаточную энергию привода (напряжение пружин), прежде чем снимать блокировку, см. раздел соответствующую документацию по приводу.

⚠ ПРЕДУПРЕЖДЕНИЕ

Опасность травмирования из-за выходящего отработанного воздуха или утечки воздуха под давлением при работе с пневмоприводными компонентами!

Если клапан работает с пневматическим приводом или пневматическим навесным оборудованием, то во время работы в процессе регулирования или при открытии и закрытии клапана происходит выпуск воздуха, например, на приводе.

- Соблюдайте инструкции по эксплуатации, предоставленные оператором установки.

В случае опасности:

- При работе в непосредственной близости от пневматических соединений и в зоне опасности возле вентиляционных отверстий используйте средства защиты глаз.

Перед (повторным) вводом в эксплуатацию обеспечьте следующие условия:

- Регулирующий клапан установлен в соответствии с инструкцией в трубопроводе, см. гл. "Монтаж".
- Дефектов и неисправностей в ходе проверки герметичности и функционирования не обнаружено, см. раздел "Проверка установленного клапана" в гл. "Монтаж".
- Условия, существующие в соответствующей части установки, соответствуют компоновке регулирующего клапана, см. раздел «Использование по назначению» в главе «Техника безопасности и меры защиты».

Ввод/повторный ввод в эксплуатацию

1. При больших различиях между температурой наружного воздуха и температурой среды или, если это требуется в связи с характеристиками среды, перед вводом в эксплуатацию клапан необходимо охладить или нагреть.
2. Медленно откройте запорные клапаны в трубопроводе. Медленное открытие предотвращает повреждение клапана в результате резкого повышения давления и высокой скорости потока.
3. Проверьте работу клапана.

7 Эксплуатация

После выполнения всех действий по вводу/повторному вводу в эксплуатацию клапан готов к эксплуатации.

⚠ ПРЕДУПРЕЖДЕНИЕ

Риск получения ожога при контакте с холодными или низкотемпературными компонентами и трубопроводами!

В зависимости от рабочей среды части клапана и трубопровод могут быть очень горячими или очень холодными, что при контакте с ними может стать причиной холодных ожогов.

→ Соблюдайте инструкции по эксплуатации, предоставленные оператором установки.

В случае опасности:

- Детали и трубопровод необходимо остудить или нагреть.
- Работы следует выполнять в защитном снаряжении.

⚠ ПРЕДУПРЕЖДЕНИЕ

Риск травмирования элементами конструкции, находящимися под давлением, и выходящей средой!

→ Не откручивайте винт контрольного штуцера при подаче давления на клапан.

⚠ ПРЕДУПРЕЖДЕНИЕ

Риск полного или частичного нарушения слуха из-за высокого уровня шума!

Во время работы в зависимости от характеристик системы и рабочей среды образуются шумы (например, кавитация и вскипание). Кроме того, могут возникать кратковременные повышения уровня акустического давления, если происходит мгновенный сброс воздуха из пневматического привода или из пневматического навесного оборудования без использования шумоподавляющих устройств. В обоих случаях возможно повреждение органов слуха.

→ Соблюдайте инструкции по эксплуатации, предоставленные оператором установки.

В случае опасности:

- При работе вблизи клапана используйте защитные наушники.

⚠ ПРЕДУПРЕЖДЕНИЕ

Опасность зажима подвижными частями привода и плунжера!

→ Не прикасайтесь к расположенным внутри рамы компонентам, пока к приводу подводится воздух под давлением.

→ Перед выполнением работ на клапане перекройте и заблокируйте подачу питания и регулирующий сигнал.

- Необходимо исключить заклинивание штока привода и плунжера из-за попадания посторонних предметов внутрь рамы.
 - Если шток привода и плунжера заблокирован (например, из-за "прикипания" после длительного периода бездействия), сбросьте всю остаточную энергию привода (напряжение пружин), прежде чем снимать блокировку, см. раздел соответствующую документацию по приводу.
-

⚠ ПРЕДУПРЕЖДЕНИЕ

Опасность травмирования из-за выходящего отработанного воздуха или утечки воздуха под давлением при работе с пневмоприводными компонентами!

Если клапан работает с пневматическим приводом или пневматическим навесным оборудованием, то во время работы в процессе регулирования или при открытии и закрытии клапана происходит выпуск воздуха, например, на приводе.

- Соблюдайте инструкции по эксплуатации, предоставленные оператором установки.

В случае опасности:

- При работе в непосредственной близости от пневматических соединений и в зоне опасности возле вентиляционных отверстий используйте средства защиты глаз.
-

7.1 Работа в режиме регулирования

В приводах с ручной регулировкой маховик для нормального режима регулирования должен быть установлен в нейтральное положение.

7.2 Работа в ручном режиме

При исчезновении воздуха питания или регулирующего сигнала клапаны, оснащенные приводом с ручным дублёром, можно открывать и закрывать вручную.

8 Устранение неисправностей

Указания на опасности, предупреждения и рекомендации см. в гл. "Техника безопасности и меры защиты"

8.1 Определение и устранение неисправностей

Ошибка	Возможная причина	Устранение
Шток привода и плунжера не двигается несмотря на требование.	Механическая блокировка привода.	Прекратите эксплуатацию регулирующего клапана, см. гл. "Вывод из эксплуатации", а затем выполните разблокирование. ПРЕДУПРЕЖДЕНИЕ! Заблокированный шток привода и плунжера (например, в результате "прикипания" после длительного периода бездействия) может неожиданно освободиться и начать двигаться неконтролируемым образом. Это может привести к защемлению рук. Прежде чем пытаться разблокировать шток привода и плунжера, отключите и заблокируйте подачу сжатого воздуха и управляющего сигнала. Сбросьте всю остаточную энергию привода (напряжение пружин), прежде чем снимать блокировку, см. соответствующую документацию к приводу.
	Неисправность мембраны в приводе	см. соответствующую документацию к приводу
	Слишком низкое регулирующее давление	Проверить регулирующее давление. Проверить герметичность трубки регулирующего давления.
Шток привода и плунжера перемещается не на всю длину рабочего хода	Слишком низкое регулирующее давление	Проверить регулирующее давление. Проверить герметичность трубки регулирующего давления.
	Включено ограничение хода	см. соответствующую документацию к приводу
	Неправильно настроены аксессуары	Проверьте настройки аксессуаров.

Устранение неисправностей

Ошибка	Возможная причина	Устранение
Повышенный расход среды при закрытом клапане (внутренняя утечка)	Между седлом и плунжером скопилось грязь или иные инородные частицы	Перекрыть соответствующую часть установки и промыть клапан.
	Изношена гарнитура клапана, в частности, у плунжеров с мягким уплотнением.	Обращайтесь в отдел послепродажного обслуживания.
Внешняя протечка клапана	Сальниковое уплотнение неисправно	Обращайтесь в отдел послепродажного обслуживания.
	Неисправно сальниковое уплотнение	Обращайтесь в отдел послепродажного обслуживания.
	Ослаблено фланцевое соединение, или изношена уплотнительная прокладка	Проверить фланцевое соединение. Замените уплотнительную прокладку фланцевого соединения (см. гл. "Техническое обслуживание") или обратитесь в отдел послепродажного обслуживания.
Обледенение набивочной полости.	Неисправно сальниковое уплотнение	Обращайтесь в отдел послепродажного обслуживания.

Информация

При возникновении неисправностей, не указанных в таблице, обращайтесь в отдел послепродажного обслуживания.

8.2 Противоаварийные мероприятия

Противоаварийные мероприятия относятся к сфере ответственности оператора оборудования.

При неисправности клапана:

1. Закройте запорные вентили перед клапаном и после него, чтобы перекрыть поток среды через клапан.
2. Выполните диагностику, см. гл. 8.1.
3. Устраните неисправности, которые можно устранить в соответствии с инструкциями, описанными в данном ИМЭ. Если самостоятельное устранение неисправностей невозможно, обращайтесь в отдел послепродажного обслуживания.

Повторный запуск после устранения неисправности

См. гл. "Ввод в эксплуатацию".

9 Техническое обслуживание

Работы, описанные в этой главе, могут выполняться только специалистами, имеющим соответствующую квалификацию для выполнения данной задачи.

Для технического обслуживания регулирующего клапана также необходимы следующие документы:

- ИМЭ устанавливаемого привода, например, ► EB 8310-X для приводов Тип 3271 и Тип 3277
- ► AB 0100 инструменты, моменты затяжки и смазочные материалы

⚠ ОПАСНО

Опасность разрыва стенок оборудования при неправильном открытии устройств и компонентов, находящихся под давлением!

Клапаны и трубопроводы – это оборудование, работающее под давлением, которое может взорваться при неправильном с ним обращении. Компоненты и осколки, разлетающиеся с большой скоростью, а также освобождающаяся среда под давлением могут стать причиной серьезных травм или даже смерти.

Перед выполнением работ на компонентах регулирующего клапана, которые нагнетают или поддерживают давление:

- Сбросьте давление в соответствующих частях установки и клапана, включая привод. Необходимо

выполнять отвод в том числе и остаточной энергии.

- Слейте среду из затронутых частей установки и клапана.

⚠ ПРЕДУПРЕЖДЕНИЕ

Риск получения ожога при контакте с холодными или низкотемпературными компонентами и трубопроводами!

В зависимости от рабочей среды части клапана и трубопровод могут быть очень горячими или очень холодными, что при контакте с ними может стать причиной холодных ожогов.

- Соблюдайте инструкции по эксплуатации, предоставленные оператором установки.

В случае опасности:

- Детали и трубопровод необходимо остудить или нагреть.
- Работы следует выполнять в защитном снаряжении.

⚠ ПРЕДУПРЕЖДЕНИЕ

Риск травмирования элементами конструкции, находящимися под давлением, и выходящей средой!

- Не откручивайте винт контрольного штуцера при подаче давления на клапан.

⚠ ПРЕДУПРЕЖДЕНИЕ

Риск полного или частичного нарушения слуха из-за высокого уровня шума!

Во время работы в зависимости от характеристик системы и рабочей среды образуются шумы (например, кавитация и вскипание). Кроме того, могут возникать кратковременные повышения уровня акустического давления, если происходит мгновенный сброс воздуха из пневматического привода или из пневматического навесного оборудования без использования шумоподавляющих устройств. В обоих случаях возможно повреждение органов слуха.

→ Соблюдайте инструкции по эксплуатации, предоставленные оператором установки.

В случае опасности:

→ При работе вблизи клапана используйте защитные наушники.

⚠ ПРЕДУПРЕЖДЕНИЕ

Опасность зажима подвижными частями привода и плунжера!

→ Не прикасайтесь к расположенным внутри рамы компонентам, пока к приводу подводится воздух под давлением.

→ Перед выполнением работ на клапане перекройте и заблокируйте подачу питания и регулирующий сигнал.

→ Необходимо исключить заклинивание штока привода и плунжера из-за попадания посторонних предметов внутрь рамы.

→ Если шток привода и плунжера заблокирован (например, из-за "прикипания" после длительного периода бездействия), сбросьте всю остаточную энергию привода (напряжение пружин), прежде чем снимать блокировку, см. раздел соответствующую документацию по приводу.

⚠ ПРЕДУПРЕЖДЕНИЕ

Опасность травмирования из-за выходящего отработанного воздуха или утечки воздуха под давлением при работе с пневмоприводными компонентами!

Если клапан работает с пневматическим приводом или пневматическим навесным оборудованием, то во время работы в процессе регулирования или при открытии и закрытии клапана происходит выпуск воздуха, например, на приводе.

→ Соблюдайте инструкции по эксплуатации, предоставленные оператором установки.

В случае опасности:

→ При работе в непосредственной близости от пневматических соединений и в зоне опасности возле вентиляционных отверстий используйте средства защиты глаз.

⚠ ПРЕДУПРЕЖДЕНИЕ

Риск травмирования предварительно напряжёнными пружинами в пневматических приводах!

Клапаны, оснащённые приводами с предварительно напряжёнными пружинами, испытывают механическое напряжение. Такие клапаны в сочетании с пневматическими приводами SAMSON можно распознать по удлинённым болтам на нижней стороне привода.

→ Перед выполнением работ на приводе, требующих открытия привода, или при заблокированном штоке привода сбросьте предварительное напряжение пружин, см. входящую в комплект поставки документацию по приводу.

⚠ ПРЕДУПРЕЖДЕНИЕ

Риск травмирования при контакте с остатками рабочей среды в клапане!

При проведении работ на клапане существует риск выхода остатков рабочей среды, которые в зависимости от характера последней могут привести к травмам (например, термическим или химическим ожогам).

→ Соблюдайте инструкции по эксплуатации, предоставленные оператором установки.

В случае опасности:

→ По возможности следует удалять рабочую среду из соответствующих частей установок и клапана.

→ При проведении работ используйте защитную одежду, защитные перчатки, защиту дыхательных путей и защиту для глаз

⚠ ВНИМАНИЕ

Риск повреждения клапана из-за слишком высокого или слишком низкого момента затяжки!

Детали клапана следует затягивать с определёнными моментами. Слишком сильно затянутые детали подвержены повышенному износу. Слишком слабо затянутые детали могут стать причиной утечки.

→ Соблюдайте моменты затяжки, см. ► АВ 0100..

⚠ ВНИМАНИЕ

Риск повреждения клапана из-за использования ненадлежащего инструмента!

→ Следует использовать только инструменты с допуском SAMSON, см. ► АВ 0100.

❗ ВНИМАНИЕ

Повреждение клапана из-за использования ненадлежащих смазочных материалов!

➔ Информацию о смазочных материалах с допуском SAMSON, см.

▶ АВ 0100.

i Информация

Перед поставкой клапан проходит проверку на заводе SAMSON.

– При открытии клапана определённые результаты проверки, выполненной SAMSON, утрачивают свою действительность. Это распространяется, в частности, на результаты контроля утечки седла и проверку герметичности (внешняя утечка).

– При проведении работ по ремонту и техобслуживанию, не входящих в перечень ИМЭ и не санкционированных отделом After Sales Service компании SAMSON, гарантия на продукт утрачивается.

– В качестве запасных частей допускается использование только оригинальных запчастей производства SAMSON, отвечающих исходной спецификации.

9.1 Периодические проверки

В зависимости от условий эксплуатации клапан следует периодически проверять в целях профилактики. Составление плана проверок входит в обязанности эксплуатационной службы.

💡 Практическая рекомендация

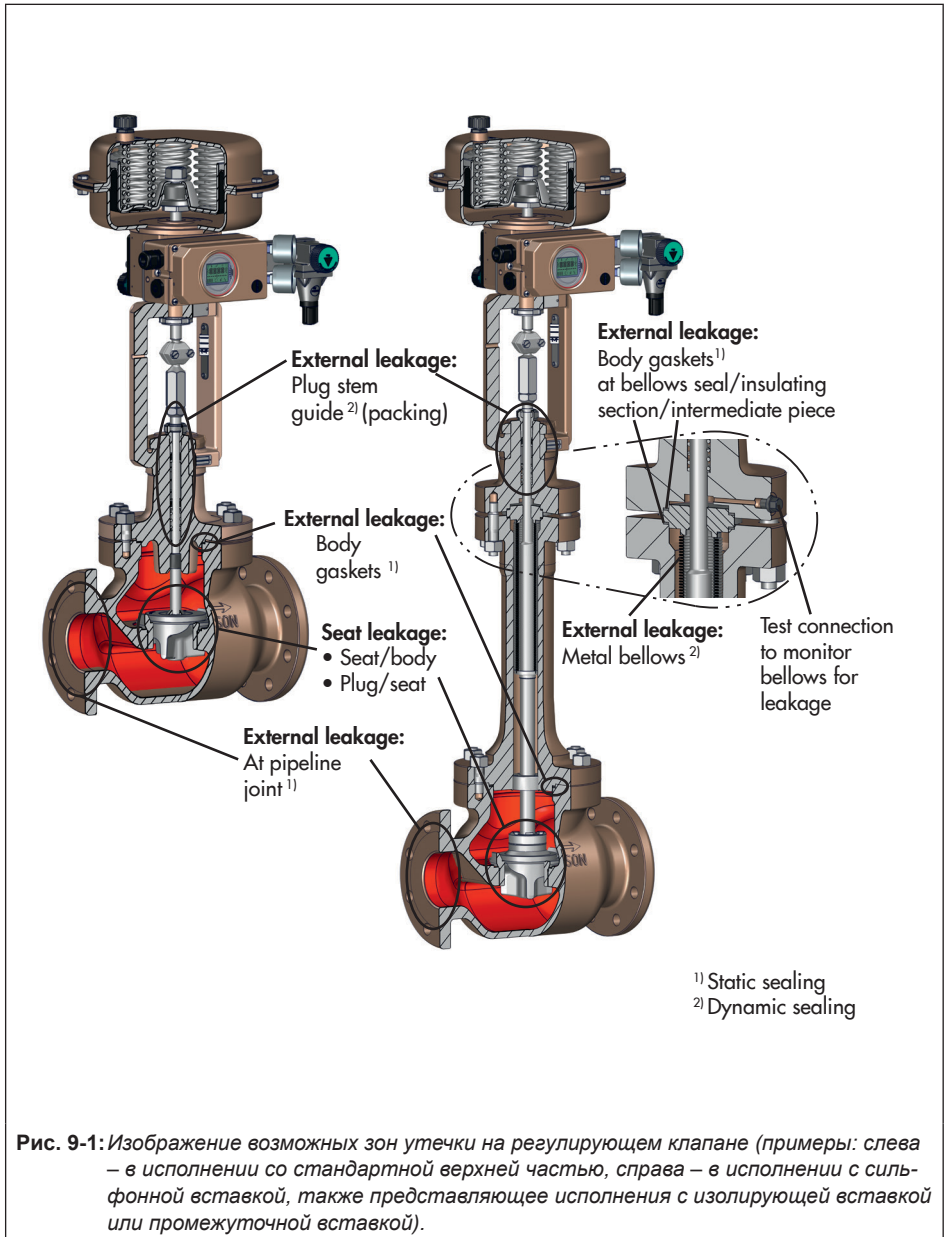
Сервисная служба окажет вам поддержку при составлении плана проверок под ваши условия эксплуатации.

SAMSON рекомендует выполнить следующие испытания:

Испытание	Рекомендованные меры в случае отрицательного результата испытаний
Проверьте четкость и полноту надписей или оттисков на регулирующем клапане, наклейках и табличках.	<p>Поврежденные, отсутствующие или ошибочные таблички или наклейки должны быть немедленно заменены.</p> <p>Очистит нечитаемые из-за загрязнений надписи.</p>
Проверьте регулирующий клапан на наличие внешних повреждений, которые могут повлиять на его правильную работу или даже на безопасность эксплуатации.	Обнаруженные повреждения следует немедленно устранить. При необходимости прекратите эксплуатацию регулирующего клапана, см. гл. "Вывод из эксплуатации".
Проверьте прочность крепления навесного оборудования.	Затяните соединения навесного оборудования.
Внутренняя герметичность ¹⁾ , см. Рис. 9-1 (без проверки на соответствие классу герметичности)	Перекройте часть установки и промойте ее, чтобы удалить грязь и/или отложения посторонних веществ между седлом и затвором.
<p>Внешняя герметичность ¹⁾: Проверьте зоны возможных утечек на регулирующем клапане на наличие утечки, см. Рис. 9-1.</p> <p>ПРЕДУПРЕЖДЕНИЕ! Риск травмирования элементами конструкции, находящимися под давлением, и выходящей средой! Не откручивайте винт контрольного штуцера при подаче давления на клапан.</p>	<p>Проверьте фланцевое соединение (моменты затяжки).</p> <p>Замените уплотнительную прокладку на фланцевом соединении. Для этого выведите клапан из эксплуатации, см. гл. "Вывод из эксплуатации".</p> <p>Замена набивки сальника. Для этого выведите клапан из эксплуатации, см. гл. "Вывод из эксплуатации".</p> <p>При неисправности сильфонного уплотнения прекратите эксплуатацию регулирующего клапана, см. гл. "Вывод из эксплуатации". Для ремонта неисправной сильфонной вставки обратитесь в отдел послепродажного обслуживания, см. раздел «Ремонт».</p>
Проверьте линейность хода штока привода и плунжера без рывков.	<p>В случае блокирования штока привода и плунжера прекратите эксплуатацию регулирующего клапана, см. гл. "Вывод из эксплуатации", а затем разблокируйте его.</p> <p>ПРЕДУПРЕЖДЕНИЕ! Заблокированный шток привода и плунжера (например, в результате "прикипания" после длительного периода бездействия) может неожиданно освободиться и начать двигаться неконтролируемым образом. Это может привести к защемлению рук.</p> <p>Прежде чем пытаться разблокировать шток привода и плунжера, отключите и заблокируйте подачу сжатого воздуха и управляющего сигнала. Сбросьте всю остаточную энергию привода (напряжение пружин), прежде чем снимать блокировку, см. соответствующую документацию к приводу.</p> <p>Для регулирующих клапанов, используемых в качестве открывающих/закрывающих клапанов, SAMSON рекомендует устанавливать позиционный регулятор со встроенной диагностической прошивкой. С помощью программной функции "Тест частичного хода" это позволяет предотвращать заклинивание запорной арматуры, находящейся в стандартном применении в конечном положении.</p>

Испытание	Рекомендованные меры в случае отрицательного результата испытаний
По возможности проверьте положение клапана в положении безопасности путем кратковременного отключения вспомогательного питания.	Выведите клапан из эксплуатации, см. гл. "Вывод из эксплуатации". Затем определите причину и при необходимости устраните ее, см. гл. «Неисправности».

- 1) Внешние утечки через динамические уплотнения и внутренние утечки в клапанах без плунжера с компенсацией давления могут быть диагностированы во время эксплуатации с помощью средства диагностики клапанов EXPERTplus. EXPERTplus интегрировано цифровые позиционеры (Тип 3730, TROVIS 3730, Тип 3731, TROVIS 3793, TROVIS 3797) в стандартной комплектации.
- 2) см. гл. "Маркировка прибора"



9.2 Подготовка к техническому обслуживанию

1. Подготовьте материалы и инструменты, необходимые для технического обслуживания.
2. Выведите клапан из эксплуатации, см. гл. "Вывод из эксплуатации".
3. Снимите привод с клапана, см. соответствующую документацию по приводу.

Информация

Для демонтажа привода с "Шток привода выдвигается" и/или предварительно напряженными пружинами необходимо приложить определенное управляющее давление к приводу для одного рабочего шага, см. соответствующую документацию по приводу. После этого рабочего шага необходимо снова сбросить управляющее давление, отключить и снова заблокировать подачу вспомогательной энергии.

Практическая рекомендация

Если условия установки клапана позволяют это, клапан может оставаться в трубопроводе для проведения ремонтных работ. В противном случае SAMSON рекомендует демонтировать клапан из трубопровода для выполнения этих работ, см. гл. «Демонтаж».

После подготовки можно выполнить следующие работы по техническому обслуживанию:

- Замена уплотнительной прокладки, см. гл. 9.4.1.
- Замена сальника, см. гл. 9.4.2.

9.3 Монтаж клапана после завершения технического обслуживания

1. Установка привода, см. соответствующую документацию по приводу и гл. "Монтаж".
2. Задайте верхнее и нижнее значение диапазона, см. соответствующую документацию по приводу.
3. Если клапан был демонтирован, установите его обратно в трубопровод, см. гл. «Монтаж».
4. Введите клапан в эксплуатацию, см. гл. "Ввод в эксплуатацию". Соблюдайте требования и условия ввода в эксплуатацию/повторного ввода в эксплуатацию!

9.4 Техническое обслуживание

- ➔ Перед началом любых работ по техническому обслуживанию необходимо подготовить регулирующий клапан, см. гл. 9.2.
- ➔ После завершения любых работ по техническому обслуживанию перед повторным вводом в эксплуатацию необходимо проверить регулирующий клапан, см. раздел «Проверка установленного клапана» в гл. «Монтаж».

9.4.1 Замена уплотнительной прокладки

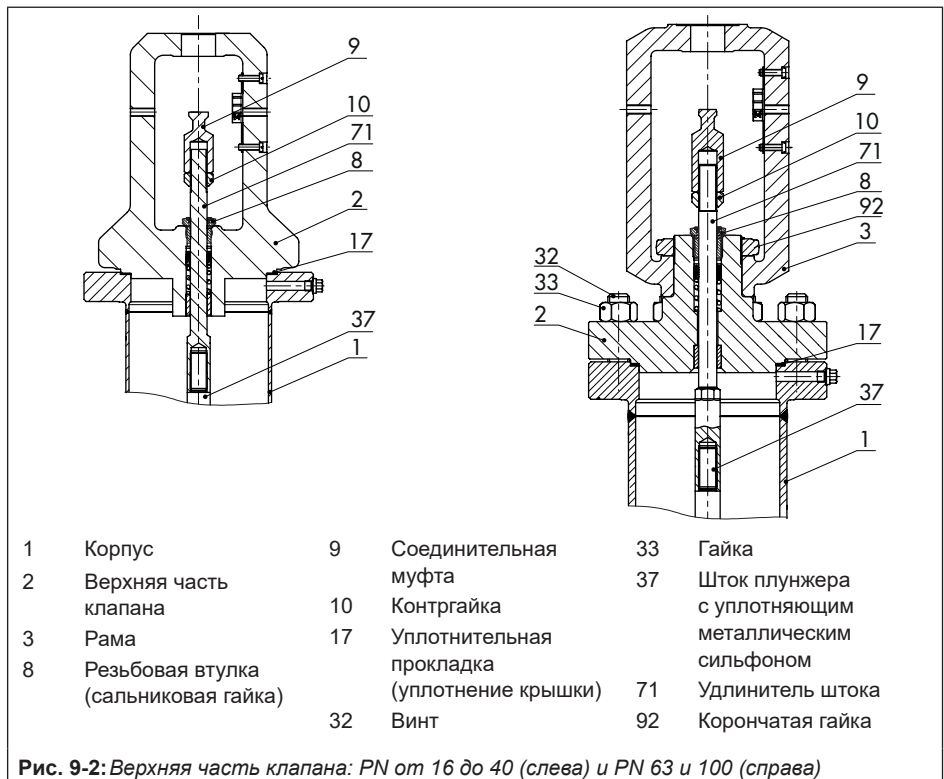
а) Проходной или угловой клапан, PN от 16 до 40

1. Постепенно попеременно ослабьте гайки (33), открутите и снимите их вместе с винтами (32).
2. Осторожно снимите верхнюю часть клапана (2) с корпуса (1) через удлинитель штока (71).

3. Снимите уплотнительную прокладку (17). Тщательно очистите уплотняемые поверхности в верхней части клапана (2) и на корпусе (1).
4. Вставьте новую уплотнительную прокладку (17) в корпус (1).
5. Аккуратно поместите верхнюю часть клапана (2) через удлинитель штока (71) на корпус (1).

При этом соблюдайте следующие условия:

Для исполнений с плунжером V-port: отрегулируйте плунжер (5)



таким образом, чтобы самый большой сегмент V-port был обращён к выходу из клапана.

Исполнения с перфорированным плунжером: выровняйте плунжер (5) таким образом, чтобы отверстие, расположенное ближе всего к уплотняющей кромке, было обращено к выходу клапана.

См. раздел «Сборка клапана и привода» в гл. «Монтаж».

6. Закрепите верхнюю часть клапана (2) винтами (32) и гайками (33). Последовательно затяните гайки крест-накрест. Соблюдайте моменты затяжки.

б) Проходной или угловой клапан, PN 63 и 100

1. Отвинтите от удлинительного штока (71) соединительную гайку (9) и контргайку (10).
2. Отсоедините резьбовую втулку (8), чтобы сбросить напряжение с сальникового уплотнения.

Информация

Для замены уплотнительной прокладки не требуется полностью отвинчивать резьбовую втулку.

3. Постепенно попеременно ослабьте гайки (33), открутите и снимите их вместе с винтами (32).
4. Осторожно снимите верхнюю часть клапана (2) вместе с рамой (3) с кор-

пуса (1) и удлинительного штока (71).

5. Снимите уплотнительную прокладку (17). Тщательно очистите уплотняемые поверхности в верхней части клапана (2) и на корпусе (1).
6. Вставьте новую уплотнительную прокладку (17) в корпус (1).
7. Аккуратно поместите верхнюю часть клапана (2) вместе с рамой (3) через удлинитель штока (71) на корпус (1).

При этом соблюдайте следующие условия:

Для исполнений с плунжером

V-port: отрегулируйте плунжер (5) таким образом, чтобы самый большой сегмент V-port был обращён к выходу из клапана.

Исполнения с перфорированным плунжером: выровняйте плунжер (5) таким образом, чтобы отверстие, расположенное ближе всего к уплотняющей кромке, было обращено к выходу клапана.

См. раздел «Сборка клапана и привода» в гл. «Монтаж».

8. Закрепите верхнюю часть клапана (2) винтами (32) и гайками (33). Последовательно затяните гайки крест-накрест. Соблюдайте моменты затяжки.
9. Затяните резьбовую втулку (8). Соблюдайте моменты затяжки.
10. Навинтите без затяжки контргайку (10) и соединительную гайку (9) на удлинительный шток (71).

9.4.2 Замена сальника

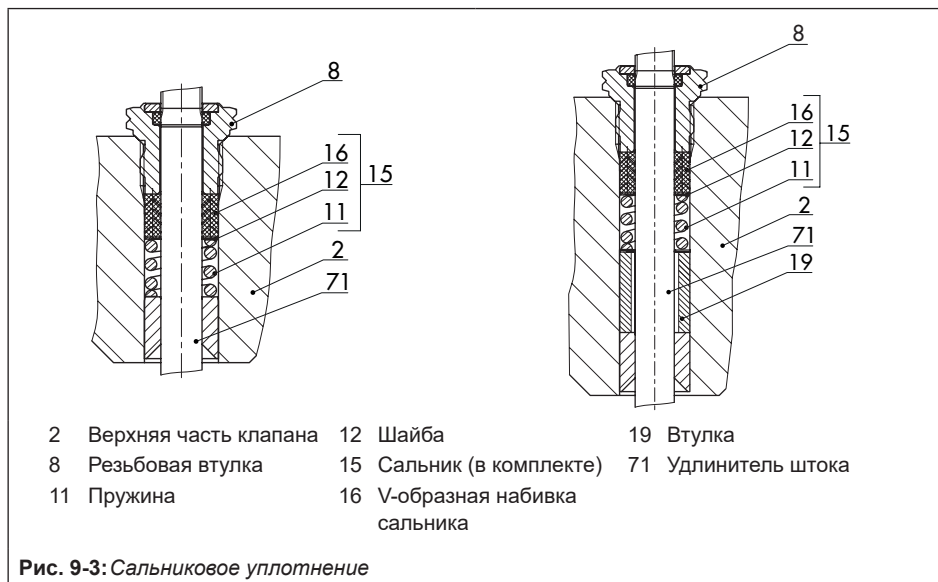
❗ ВНИМАНИЕ

Риск повреждения клапана из-за неадекватного технического обслуживания!

- *Заменять сальник можно только при одновременном наличии следующих условий:*
 - Номинальный размер клапана $\leq DN 150$.
 - В клапан установлен сальник стандартной формы или формы *D* (для кислорода).
- *При замене сальника в клапанах других конструкций свяжитесь со специалистами отдела послепродажного обслуживания.*

а) Проходной или угловой клапан, PN от 16 до 40

1. Отвинтите от удлинительного штока (71) соединительную гайку (9) и контргайку (10).
2. Вывинтите резьбовую втулку (8).
3. Постепенно попеременно ослабьте гайки (33), открутите и снимите их вместе с винтами (32).
4. Осторожно снимите верхнюю часть клапана (2) через удлинительный шток (71).
5. Извлеките все детали сальника из сальниковой полости с помощью соответствующего инструмента.
6. Замените повреждённые детали. Тщательно очистите набивочную полость.
7. Замените уплотнительную прокладку, как описано в разделе 9.4.1.
8. Обработайте смазкой все детали сальника.
9. Аккуратно продвиньте детали сальниковой набивки при помощи соответствующего инструмента по удлинительному штоку (71) в набивочную полость. При этом обращайте внимание на правильный порядок расположения деталей, см. Рис. 9-3.
10. Аккуратно поместите верхнюю часть клапана (2) через удлинитель штока (71) на корпус (1).
При этом соблюдайте следующие условия:
Для исполнений с плунжером V-port: отрегулируйте плунжер (5) таким образом, чтобы самый большой сегмент V-port был обращён к выходу из клапана.
Исполнения с перфорированным плунжером: выровняйте плунжер (5) таким образом, чтобы отверстие, расположенное ближе всего к уплотняющей кромке, было обращено к выходу клапана.
См. раздел «Сборка клапана и привода» в гл. «Монтаж».
11. Закрепите верхнюю часть клапана (2) винтами (32) и гайками (33). Последовательно затяните гайки



крест-накрест. Соблюдайте моменты затяжки.

12. Вверните и затяните резьбовую втулку (8). Соблюдайте моменты затяжки.
13. Навинтите без затяжки контргайку (10) и соединительную гайку (9) на удлинительный шток (71).

б) Проходной или угловой клапан, PN 63 и 100

1. Отвинтите корончатую гайку (92) и снимите раму (3) с верхней части клапана (2).
2. Отвинтите от удлинительного штока (71) соединительную гайку (9) и контргайку (10).
3. Вывинтите резьбовую втулку (8).
4. Извлеките все детали сальника из сальниковой полости с помощью соответствующего инструмента.
5. Замените повреждённые детали. Тщательно очистите набивочную полость.
6. Обработайте смазкой все детали сальника.
7. Аккуратно продвиньте детали сальниковой набивки при помощи соответствующего инструмента по удлинительному штоку (71) в набивочную полость. При этом обращайтесь вни-

мание на правильный порядок расположения деталей, см. Рис. 9-3.

8. Вверните и затяните резьбовую втулку (8). Соблюдайте моменты затяжки.
9. Установите раму (3) на верхнюю часть клапана (2) и привинтите корончатой гайкой (92).
10. Навинтите, не закрепляя, контргайку (10) и соединительную муфту (9) на шток плунжера (5).

9.4.3 Замена плунжерной пары

⚠ ВНИМАНИЕ

Риск повреждения клапана из-за ненадлежащего технического обслуживания!

→ При замене плунжерной пары в клапане Тип 3248 свяжитесь со специалистами отдела послепродажного обслуживания.

9.4.4 Замена сильфонной вставки

⚠ ВНИМАНИЕ

Риск повреждения клапана из-за ненадлежащего технического обслуживания!

→ При замене сильфонной вставки клапана Тип 3248 свяжитесь со специалистами отдела послепродажного обслуживания.

9.5 Заказ запасных частей и расходных материалов

Информацию о запасных частях, смазочных материалах и инструменте можно получить в представительстве SAMSON или в отделе послепродажного обслуживания SAMSON.

Запчасти

Информация о запасных частях содержится в приложении.

Смазка

Сведения о пригодных смазочных материалах см. в ► АВ 0100.

Инструмент

Сведения о пригодном инструменте см. ► АВ 0100.

10 Вывод регулятора из рабочего режима

Работы, описанные в этой главе, могут выполняться только специалистами, имеющим соответствующую квалификацию для выполнения данной задачи.

⚠ ОПАСНО

Опасность разрыва стенок оборудования при неправильном открытии устройств и компонентов, находящихся под давлением!

Клапаны и трубопроводы – это оборудование, работающее под давлением, которое может взорваться при неправильном с ним обращении. Компоненты и осколки, разлетающиеся с большой скоростью, а также освобождающаяся среда под давлением могут стать причиной серьезных травм или даже смерти.

Перед выполнением работ на компонентах регулирующего клапана, которые нагнетают или поддерживают давление:

- Сбросьте давление в соответствующих частях установки и клапана, включая привод. Необходимо выполнять отвод в том числе и остаточной энергии.
- Слейте среду из затронутых частей установки и клапана.

⚠ ПРЕДУПРЕЖДЕНИЕ

Риск получения ожога при контакте с холодными или низкотемператур-

ными компонентами и трубопроводами!

В зависимости от рабочей среды части клапана и трубопровод могут быть очень горячими или очень холодными, что при контакте с ними может стать причиной холодных ожогов.

- Соблюдайте инструкции по эксплуатации, предоставленные оператором установки.

В случае опасности:

- Детали и трубопровод необходимо остудить или нагреть.
- Работы следует выполнять в защитном снаряжении.

⚠ ПРЕДУПРЕЖДЕНИЕ

Риск травмирования элементами конструкции, находящимися под давлением, и выходящей средой!

- Не откручивайте винт контрольного штуцера при подаче давления на клапан.

⚠ ПРЕДУПРЕЖДЕНИЕ

Риск полного или частичного нарушения слуха из-за высокого уровня шума!

Во время работы в зависимости от характеристик системы и рабочей среды образуются шумы (например, кавитация и вскипание). Кроме того, могут возникать кратковременные повышения уровня акустического давления, если происходит мгновенный сброс воздуха из пневматического при-

Вывод регулятора из рабочего режима

вода или из пневматического навесного оборудования без использования шумоподавляющих устройств. В обоих случаях возможно повреждение органов слуха.

→ Соблюдайте инструкции по эксплуатации, предоставленные оператором установки.

В случае опасности:

→ При работе вблизи клапана используйте защитные наушники.

⚠ ПРЕДУПРЕЖДЕНИЕ

Опасность зажима подвижными частями привода и плунжера!

→ Не прикасайтесь к расположенным внутри рамы компонентам, пока к приводу подводится воздух под давлением.

→ Перед выполнением работ на клапане перекройте и заблокируйте подачу питания и регулирующий сигнал.

→ Необходимо исключить заклинивание штока привода и плунжера из-за попадания посторонних предметов внутрь рамы.

→ Если шток привода и плунжера заблокирован (например, из-за "прикипания" после длительного периода бездействия), сбросьте всю остаточную энергию привода (напряжение пружин), прежде чем снимать блокировку, см. раздел соответствующую документацию по приводу.

⚠ ПРЕДУПРЕЖДЕНИЕ

Опасность травмирования из-за выходящего отработанного воздуха или утечки воздуха под давлением при работе с пневмоприводными компонентами!

Если клапан работает с пневматическим приводом или пневматическим навесным оборудованием, то во время работы в процессе регулирования или при открытии и закрытии клапана происходит выпуск воздуха, например, на приводе.

→ Соблюдайте инструкции по эксплуатации, предоставленные оператором установки.

В случае опасности:

→ При работе в непосредственной близости от пневматических соединений и в зоне опасности возле вентиляционных отверстий используйте средства защиты глаз.

⚠ ПРЕДУПРЕЖДЕНИЕ

Риск травмирования при контакте с остатками рабочей среды в клапане!

При проведении работ на клапане существует риск выхода остатков рабочей среды, которые в зависимости от характера последней могут привести к травмам (например, термическим или химическим ожогам).

→ Соблюдайте инструкции по эксплуатации, предоставленные опера-

тором установки.

В случае опасности:

- *По возможности следует удалять рабочую среду из соответствующих частей установки и клапана.*
 - *При проведении работ используйте защитную одежду, защитные перчатки, защиту дыхательных путей и защиту для глаз*
-

Чтобы вывести регулирующий клапан из эксплуатации для проведения технического обслуживания или демонтажа, выполните следующие операции:

1. Закройте запорные вентили перед клапаном и после него, чтобы перекрыть поток среды через клапан.
2. Полностью слейте рабочую среду из трубопровода и клапана.
3. Отключите и заблокируйте подачу пневмопитания, чтобы сбросить давление с клапана.
4. Сбросьте остаточную энергию.
5. Дайте деталям клапана и трубопроводу нагреться, если это необходимо.

11 Демонтаж

Работы, описанные в этой главе, могут выполняться только специалистами, имеющим соответствующую квалификацию для выполнения данной задачи.

⚠ ПРЕДУПРЕЖДЕНИЕ

Риск получения ожога при контакте с холодными или низкотемпературными компонентами и трубопроводами!

В зависимости от рабочей среды части клапана и трубопровод могут быть очень горячими или очень холодными, что при контакте с ними может стать причиной холодных ожогов.

→ Соблюдайте инструкции по эксплуатации, предоставленные оператором установки.

В случае опасности:

- Детали и трубопровод необходимо остудить или нагреть.
- Работы следует выполнять в защитном снаряжении.

⚠ ПРЕДУПРЕЖДЕНИЕ

Опасность зажима подвижными частями привода и плунжера!

- Не прикасайтесь к расположенным внутри рамы компонентам, пока к приводу подводится воздух под давлением.
- Перед выполнением работ на клапане перекройте и заблокируйте подачу питания и регулирующий сигнал.

- Необходимо исключить заклинивание штока привода и плунжера из-за попадания посторонних предметов внутрь рамы.
- Если шток привода и плунжера заблокирован (например, из-за "прикипания" после длительного периода бездействия), сбросьте всю остаточную энергию привода (напряжение пружин), прежде чем снимать блокировку, см. раздел соответствующую документацию по приводу.

⚠ ПРЕДУПРЕЖДЕНИЕ

Риск травмирования при контакте с остатками рабочей среды в клапане!

При проведении работ на клапане существует риск выхода остатков рабочей среды, которые в зависимости от характера последней могут привести к травмам (например, термическим или химическим ожогам).

→ Соблюдайте инструкции по эксплуатации, предоставленные оператором установки.

В случае опасности:

- По возможности следует удалять рабочую среду из соответствующих частей установки и клапана.
- При проведении работ используйте защитную одежду, защитные перчатки, защиту дыхательных путей и защиту для глаз

⚠ ПРЕДУПРЕЖДЕНИЕ

Риск травмирования предварительно напряжёнными пружинами в пневматических приводах!

Клапаны, оснащённые приводами с предварительно напряжёнными пружинами, испытывают механическое напряжение. Такие клапаны в сочетании с пневматическими приводами SAMSON можно распознать по удлинённым болтам на нижней стороне привода.

➔ *Перед выполнением работ на приводе, требующих открытия привода, или при заблокированном штоке привода сбросьте предварительное напряжение пружин, см. входящую в комплект поставки документацию по приводу.*

Перед демонтажем убедитесь в соблюдении следующих условий:

- Регулирующий клапан выведен из эксплуатации, см. раздел «Вывод из эксплуатации».

11.1 Демонтаж клапана из трубопровода

1. Зафиксируйте положение регулирующего клапана независимо от его соединения с трубопроводом, см. гл. «Доставка и внутренняя транспортировка».
2. Отделите трубопровод перед сварным швом.

3. Извлеките клапан из трубопровода, см. гл. «Доставка и внутренняя транспортировка».

11.2 Демонтаж привода

См. соответствующую документацию к приводу

12 Ремонт

Если регулирующий клапан больше не работает надлежащим образом или вообще не работает, значит, он неисправен и подлежит ремонту или замене.

❗ ВНИМАНИЕ

Риск повреждения клапана из-за ненадлежащего технического обслуживания и ремонта!

- ➔ Не выполняйте работы по техническому обслуживанию и ремонту самостоятельно.
- ➔ При необходимости выполнения технического обслуживания и ремонта обращайтесь в отдел послепродажного обслуживания SAMSON.

12.1 Отправьте устройства в SAMSON

Неисправные устройства можно вернуть в компанию SAMSON для ремонта. Для отправки устройств или оформления процедуры возврата выполните следующие действия:

1. Обратите внимание на исключения для определенных типов устройств, см. информацию на ► www.samsongroup.com > Service > After Sales Service > Retouren.
2. Возврат осуществляется с указанием следующей информации о ► returns-de@samsongroup.com anmelden:

- Тип
- Фабричный номер изделия
- Var-ID
- Оригинальный заказ или заказ на поставку
- Заполненная декларация о загрязнении; эту форму можно найти в Интернете по адресу ► www.samsongroup.com > Service > After Sales Service > Retouren

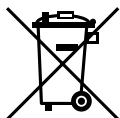
После проверки запроса вы получите разрешение на возврат RMA.

3. Закрепите разрешение на возврат RMA и заполненную и подписанную декларацию о загрязнении на внешней стороне упаковки на видном месте.
4. Отправьте товар по адресу доставки, указанному в разрешении на возврат RMA.

i Информация

Дополнительную информацию об отправке устройств или обработке запросов на возврат можно найти на сайте ► www.samsongroup.com > Service > After Sales Service.

13 Утилизация



SAMSON является зарегистрированным на территории Евросоюза производителем. ► <https://www.samsongroup.com> > Über SAMSON > Umwelt, Soziales & Unternehmensführung > Material Compliance > Elektroaltgeräte (WEEE)
№ Директивы WEEE:
DE 62194439

Информация о веществах, вызывающих повышенную озабоченность в соответствии с регламентом REACH, находится в документе "Дополнительная информация по вашему запросу/заказу", прилагаемом к документам коммерческого заказа. В этих случаях в данном документе указывается номер SCIP, который можно использовать для получения дополнительной информации на сайте Европейского химического агентства ECHA, см. ► <https://www.echa.europa.eu/scip-database>.

i Информация

По запросу SAMSON предоставляет для устройства паспорт переработки в соответствии с PAS 1049. Свяжитесь с нами, указав адрес вашей компании, по адресу aftersaleservice@samsongroup.com.

Практическая рекомендация

В рамках концепции возврата SAMSON может по запросу заказчика привлечь к выполнению работ компанию, занимающей утилизацией и переработкой отходов.

- ➔ При утилизации соблюдайте местные, национальные и международные нормы.
- ➔ Не выбрасывайте старые детали, смазочные материалы и опасные вещества вместе с бытовыми отходами.

14 Сертификаты

Эти декларации соответствия доступны на следующих страницах:

- Декларация соответствия согл. Директиве по работающему под давлением оборудованию 2014/68/EU, см. стр. 14-2
- Декларация соответствия согласно Директиве по машинному оборудованию 2006/42/EG для регулирующих клапанов Тип 3248-1 и 3248-7, см. стр. 14-4
- Декларация о соответствии компонентов согласно Директиве по машинному оборудованию 2006/42/EG для клапана Тип 3248 с приводами, отличными от привода Тип 3271 или 3277, см. стр. 14-5
- Декларация соответствия согласно требованиям TSG D7002-2006 для китайского оборудования, работающего под давлением, см. стр. с 14-6 по 14-7

Печатные сертификаты актуальные на момент печати. Актуальные сертификаты доступны в Интернете под продуктом ► www.samsongroup.com > *Produkte* > *Ventile und Armaturen* > 3248

Дополнительные сертификаты предоставляются по запросу.

EU DECLARATION OF CONFORMITY



Translation of the German original

Module H / N° CE-0062-PED-H-SAM 001-25-DEU

For the following products, SAMSON hereby declares under its sole responsibility:

Devices	Series	Type	Version
Globe valve	240	3241	EN, cast iron body, DN 150 and larger, body of spheroidal graphite iron, DN 100 and larger, fluids G2, L1, L2 ¹⁾ ENANSI, body of steel etc., all fluids
Three-way valve	240	3244	EN, cast iron body, DN 150 and larger, body of spheroidal graphite iron, DN 100 and larger, fluids G2, L1, L2 ¹⁾ ENANSI, body of steel etc., all fluids
Cryogenic valve	240	3248	EN/ANSI, all fluids
Globe valve	250	3251	EN/ANSI, all fluids
Globe valve	250	3251-E	EN/ANSI, all fluids
Three-way valve	250	3253	ENANSI, body of steel etc., all fluids
Globe valve	250	3254	EN/ANSI, all fluids
Angle valve	250	3256	EN/ANSI, all fluids
Angle valve (IG standard)	250	3259	EN, all fluids
Globe valve	V2001	3321	EN, body of steel etc., all fluids ANSI, all fluids
Three-way valve	V2001	3323	EN, body of steel etc., all fluids ANSI, all fluids
Silencer	3381	3381-1	EN/ANSI, single attenuation plate with welding ends, all fluids
		3381-3	EN/ANSI, all fluids
		3381-4	EN/ANSI, single multi-stage attenuation plate with welding ends, all fluids
Globe valve	240	3241	ANSI, cast iron body, Class 125, NPS 5 and larger, fluids G2, L1, L2 ¹⁾
Cryogenic valve	240	3246	EN/ANSI, all fluids
Three-way valve	250	3253	EN, cast iron body, DN 200 and larger, PN 16, fluids G2, L1, L2 ¹⁾
Globe valve	290	3291	ANSI, all fluids
Angle valve	290	3296	ANSI, all fluids
Cryogenic valve	-	3588	ANSI, up to NPS 6, Class 600, all fluids
Globe valve	590	3591	ANSI, all fluids
Cryogenic valve	590	3598	ANSI, NPS 3 to 8, Class 900, all fluids
Control valve	590	3595	ANSI, all fluids
Globe valve	SMS	241GR	EN/ANSI, all fluids
Globe valve	SMS	251GR	EN/ANSI, all fluids
Globe valve	SMS	261GR	EN/ANSI, all fluids
Cryogenic valve	SMS	251GC	EN/ANSI, all fluids

¹⁾ Gases according Article 4(1)(c.i), second indent
Liquids according Article 4(1)(c.ii)

4000507059 | English | 1.1 | Revision: 14

Conformity with the following requirement:

Directive of the European Parliament and of the Council on the harmonization of the laws of the Member States relating to the making available on the market of pressure equipment	2014/68/EU	of 15 May 2014
Conformity assessment procedure applied for liquids according to Article 4(1)	Module H	Certificate no.: N°CE-0062-PED-H-SAM 001-25-DEU by Bureau Veritas 0062

The manufacturer's quality management system is monitored by the following notified body:
Bureau Veritas Services SAS, 4 place des Saisons, 92400 Courbevoie, France

Applied harmonized standards and technical standards: EN 16668, ASME B16.34

Manufacturer: SAMSON AKTIENGESELLSCHAFT, Weismüllerstraße 3, 60314 Frankfurt am Main, Germany

Frankfurt am Main, 15 October 2025



Dr. Andreas Widl
Chairman of the Executive Board (CEO)

Signiert von:



1CF77448C50E4C0.....

i.V. Sebastian Krause
Vice President Product Development

EU DECLARATION OF CONFORMITY

TRANSLATION



Declaration of Conformity of Final Machinery

in accordance with Annex II, section 1.A. of the Directive 2006/42/EC

For the following products:

Types 3248-1/-7 Pneumatic Control Valves consisting of the Type 3248 Valve and Type 3271/Type 3277 Pneumatic Actuator

We hereby declare that the machinery mentioned above complies with all applicable requirements stipulated in Machinery Directive 2006/42/EC.

For product descriptions of the valve and actuator, refer to:

- Type 3248 Valve (DIN): Mounting and Operating Instructions EB 8093
- Type 3248 Valve (ANSI): Mounting and Operating Instructions EB 8093-1
- Types 3271 and 3277 Actuators: Mounting and Operating Instructions EB 8310-X

Valve accessories (e.g. positioners, limit switches, solenoid valves, lock-up valves, supply pressure regulators, volume boosters and quick exhaust valves) are classified as machinery components in this declaration of conformity and do not fall within the scope of the Machinery Directive as specified in § 35 and § 46 of the Guide to Application of the Machinery Directive 2006/42/EC issued by the European Commission. In the SAMSON Manual H 02 titled "Appropriate Machinery Components for SAMSON Pneumatic Control Valves with a Declaration of Conformity of Final Machinery", SAMSON defines the specifications and properties of appropriate machinery components that can be mounted onto the above specified final machinery.

Referenced technical standards and/or specifications:

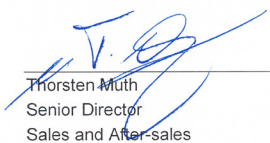
- VCI, VDMA, VGB: "Leitfaden Maschinenrichtlinie (2006/42/EG) – Bedeutung für Armaturen, Mai 2018" [German only]
- VCI, VDMA, VGB: "Zusatzdokument zum „Leitfaden Maschinenrichtlinie (2006/42/EG) – Bedeutung für Armaturen vom Mai 2018" [German only], based on DIN EN ISO 12100:2011-03

Comment:

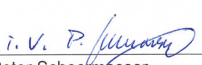
Information on residual risks of the machinery can be found in the mounting and operating instructions of the valve and actuator as well as in the referenced documents listed in the mounting and operating instructions.

Persons authorized to compile the technical file:

SAMSON AG, Weismüllerstraße 3, 60314 Frankfurt am Main, Germany
Frankfurt am Main, 19 May 2020



Thorsten Muth
Senior Director
Sales and After-sales



i. V. P. Scheermesser
Director
Product Life Cycle Management and ETO
Development for Valves and Actuators

Revision no. 00

DECLARATION OF INCORPORATION TRANSLATION



Declaration of Incorporation in Compliance with Machinery Directive 2006/42/EC

For the following products:

Type 3248 Pneumatic Control Valve

We certify that the Type 3248 Pneumatic Control Valves are partly completed machinery as defined in the Machinery Directive 2006/42/EC and that the safety requirements stipulated in Annex I, 1.1.2, 1.1.3, 1.1.5, 1.3.2, 1.3.4 and 1.3.7 are observed. The relevant technical documentation described in Annex VII, part B has been compiled.

Products we supply must not be put into service until the final machinery into which it is to be incorporated has been declared in conformity with the provisions of the Machinery Directive 2006/42/EC.

Operators are obliged to install the products observing the accepted industry codes and practices (good engineering practice) as well as the mounting and operating instructions. Operators must take appropriate precautions to prevent hazards that could be caused by the process medium and operating pressure in the valve as well as by the signal pressure and moving parts.

The permissible limits of application and mounting instructions for the products are specified in the associated data sheets as well as the mounting and operating instructions; the documents are available in electronic form on the Internet at www.samsongroup.com.

For product descriptions of the valve, refer to:

- Type 3248 Valve (DIN): Mounting and Operating Instructions EB 8093
- Type 3248 Valve (ANSI): Mounting and Operating Instructions EB 8093-1

Referenced technical standards and/or specifications:


- VCI, VDMA, VGB: Leitfaden Maschinenrichtlinie (2006/42/EG) – Bedeutung für Armaturen, May 2018 [German only]
- VCI, VDMA, VGB: Zusatzdokument zum „Leitfaden Maschinenrichtlinie (2006/42/EG) – Bedeutung für Armaturen“ vom Mai 2018 [German only], based on DIN EN ISO 12100:2011-03

Comments:

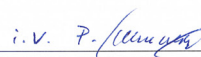
- See mounting and operating instructions for residual hazards.
- Also observe the referenced documents listed in the mounting and operating instructions.

Persons authorized to compile the technical file:

SAMSON AG, Weismüllerstraße 3, 60314 Frankfurt am Main, Germany
Frankfurt am Main, 20 May 2020



Thorsten Muth
Senior Director
Sales and After-sales



i.v. Peter Scheermesser
Director
Product Life Cycle Management and ETO
Development for Valves and Actuators

Revision no. 00

Classification: Public · SAMSON AKTIENGESELLSCHAFT · Weismüllerstraße 3 · 60314 Frankfurt am Main, Germany

Page 1 of 1

特种设备型式试验证书

Certificate for Type Test of Specific Equipments

(压力管道元件)

(Pressure Piping Components)

证书编号 : TSX 73201000520230087
Certificate No :

制造单位名称 Name of Manufacturing Unit	:	SAMSON AKTIENGESELLSCHAFT
制造单位住所 Domicile of Manufacturing Unit	:	Weismuellerstrasse 3, 60314 Frankfurt am Main, Germany
制造地址 Manufacturing Address	:	Weismuellerstrasse 3, 60314 Frankfurt am Main, Germany
设备类别 Equipment Type	:	压力管道阀门 Pressure Piping Valve
设备品种 Equipment Variety	:	金属阀门 (低温阀门) Metal Valve (Cryogenic Valve)
产品名称 Product Name	:	调节阀 Control Valve
产品型号 Product Model	:	Type3248 Globe NPS2 CL300、Type3248 Globe NPS2 CL600
型式试验报告编号 Type Test Report No.	:	TSX7100052023087S

经型式试验, 确认产品安全性能符合 TSG D7002-2023 的要求。本证覆盖以下产品: The type test confirms that the safety performance of the product meets the requirements of TSG D7002-2023. This certificate covers the following products:

产品型号 Product Model	Type3248 Globe 系列
公称压力 Nominal Pressure	PN ≤10.0MPa
公称直径 Nominal Size	DN ≤100mm
适用介质 Applicable Medium	液氢 Liquid Hydrogen
适用温度 Applicable Temperature	-253°C~+149°C

有效期至 : 2027 年 10 月 30 日
Date of Expiry :

国家特种泵阀工程技术研究中心

发证日期 : 2023 年 10 月 31 日
Date of Issue :

注: 制造单位有责任保证产品符合安全技术规范及相关标准的规定, 以及与型式试验样品质量安全性能的一致性。Manufacturer is responsible for ensuring compliance with safety technical specifications and relevant standards, as well as consistency with the quality and safety performance of the type test samples.



国家特种泵阀工程技术研究中心

National Engineering Research Center for Specific Pump and Valve

特种设备型式试验证书

Certificate for Type Test of Specific Equipments

(压力管道元件)

(Pressure Piping Components)

证书编号 : TSX 73201000520230088

Certificate No :

制造单位名称 Name of Manufacturing Unit	: SAMSON AKTIENGESELLSCHAFT
制造单位住所 Domicile of Manufacturing Unit	: Weismuellerstrasse 3, 60314 Frankfurt am Main, Germany
制造地址 Manufacturing Address	: Weismuellerstrasse 3, 60314 Frankfurt am Main, Germany
设备类别 Equipment Type	: 压力管道阀门 Pressure Piping Valve
设备品种 Equipment Variety	: 金属阀门 (低温阀门) Metal Valve (Cryogenic Valve)
产品名称 Product Name	: 调节阀 Control Valve
产品型号 Product Model	: Type3248 Angle NPS4 CL300、Type3248 Angle NPS3 CL600
型式试验报告编号 Type Test Report No.	: TSX7100052023088S

经型式试验, 确认产品安全性能符合 TSG D7002-2023 的要求。本证覆盖以下产品: The type test confirms that the safety performance of the product meets the requirements of TSG D7002-2023. This certificate covers the following products:

产品型号 Product Model	Type3248 Angle 系列 Type3248 Angle Series	
公称压力 Nominal Pressure	PN ≤5.0MPa	PN ≤10.0MPa
公称通径 Nominal Size	DN ≤200mm	DN ≤150mm
适用介质 Applicable Medium	液氢 Liquid Hydrogen	
适用温度 Applicable Temperature	-253℃~+149℃	

有效期至 : 2027 年 10 月 30 日
Date of Expiry :

国家特种泵阀工程技术研究中心

发证日期 : 2023 年 10 月 31 日
Date of Issue :

注: 制造单位有责任保证产品符合安全技术规范及相关标准的规定, 以及与型式试验样品质量安全性能的一致性。Manufacturer is responsible for ensuring compliance with safety technical specifications and relevant standards, as well as consistency with the quality and safety performance of the type test samples.



国家特种泵阀工程技术研究中心

National Engineering Research Center for Specific Pump and Valve

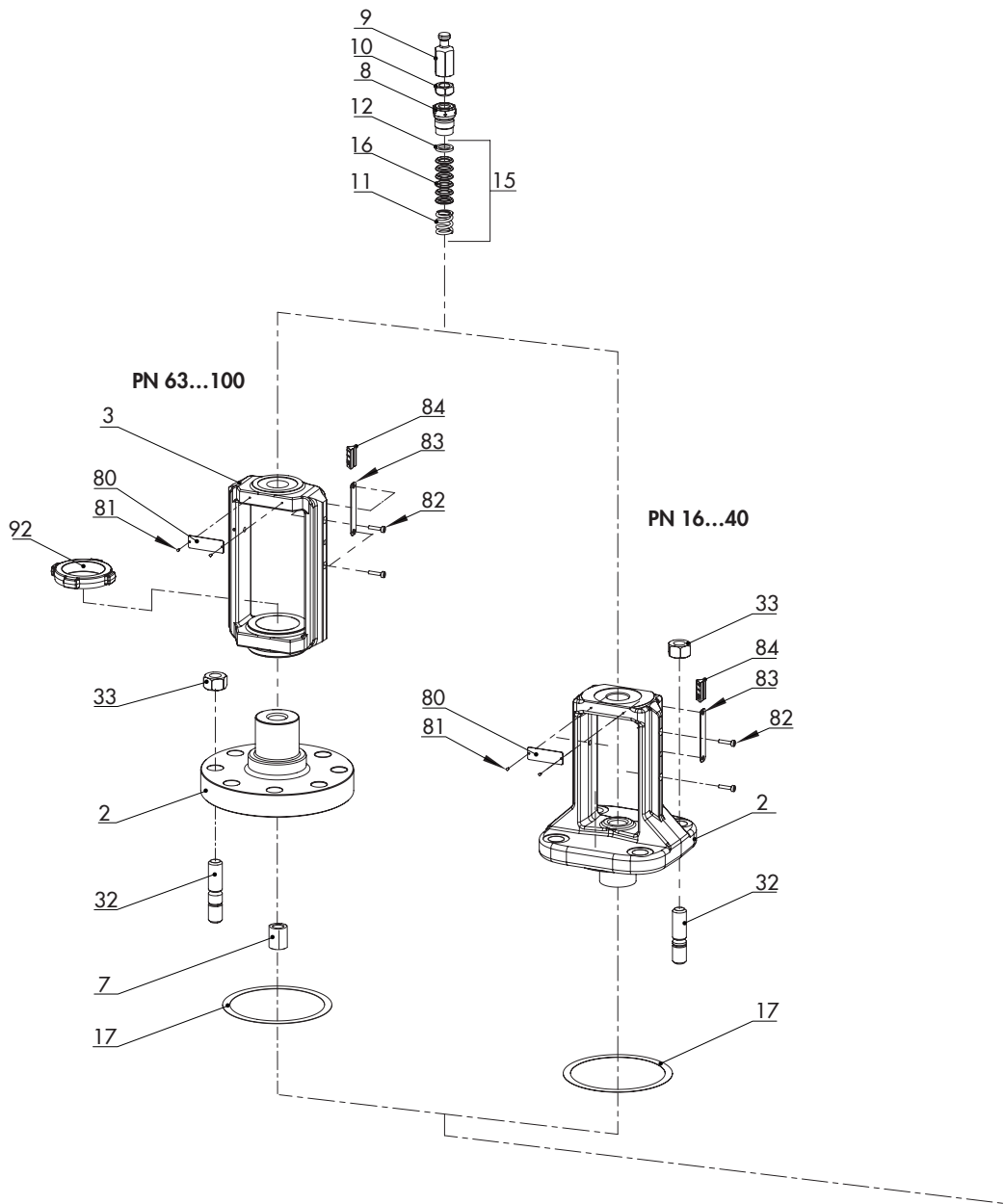
15 Приложение

15.1 Моменты затяжки, смазочные материалы и инструменты

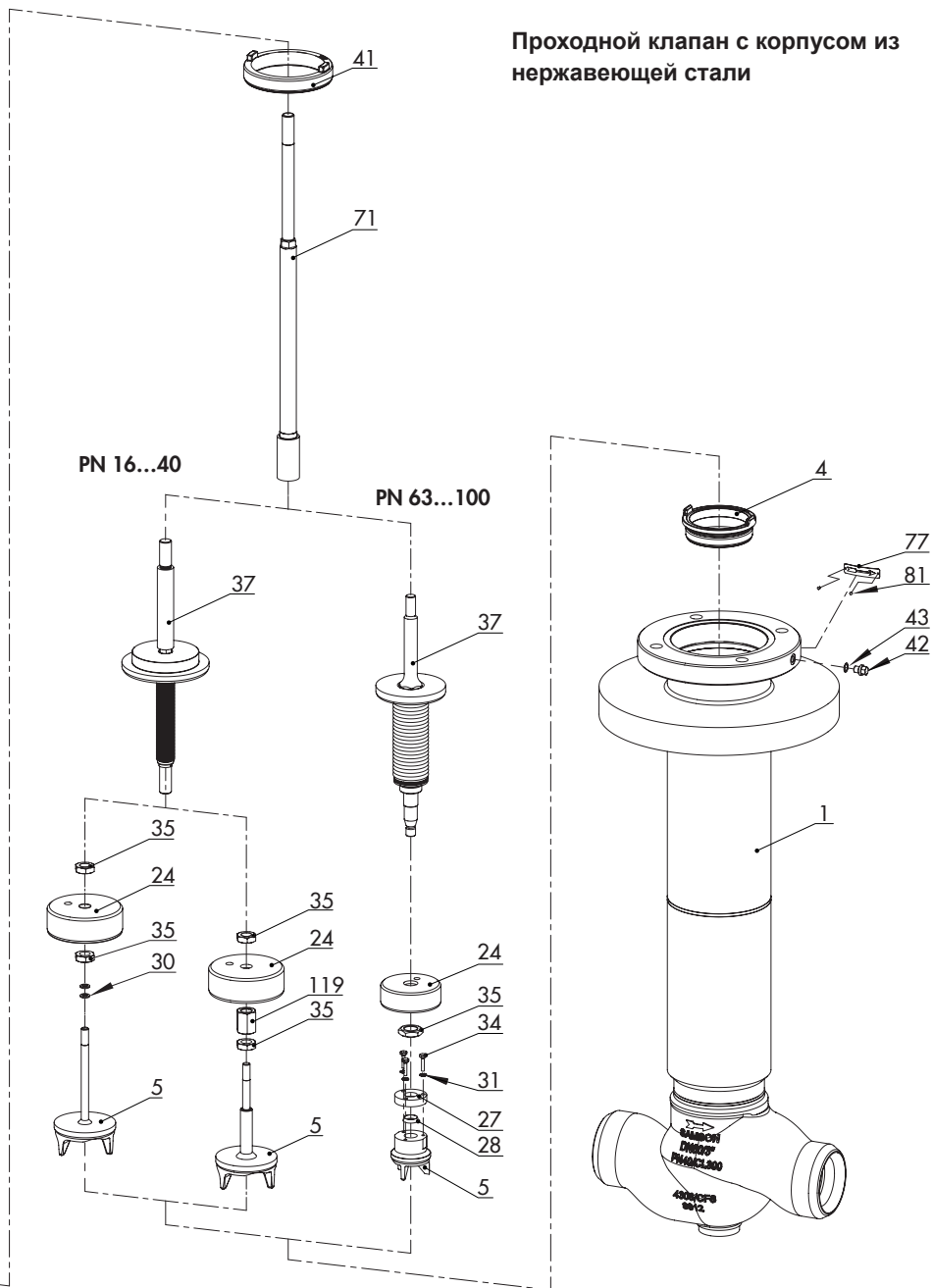
См. ► АВ 0100 ля получения информации по инструментам, моментам затяжки и смазочным материалам

15.2 Запчасти

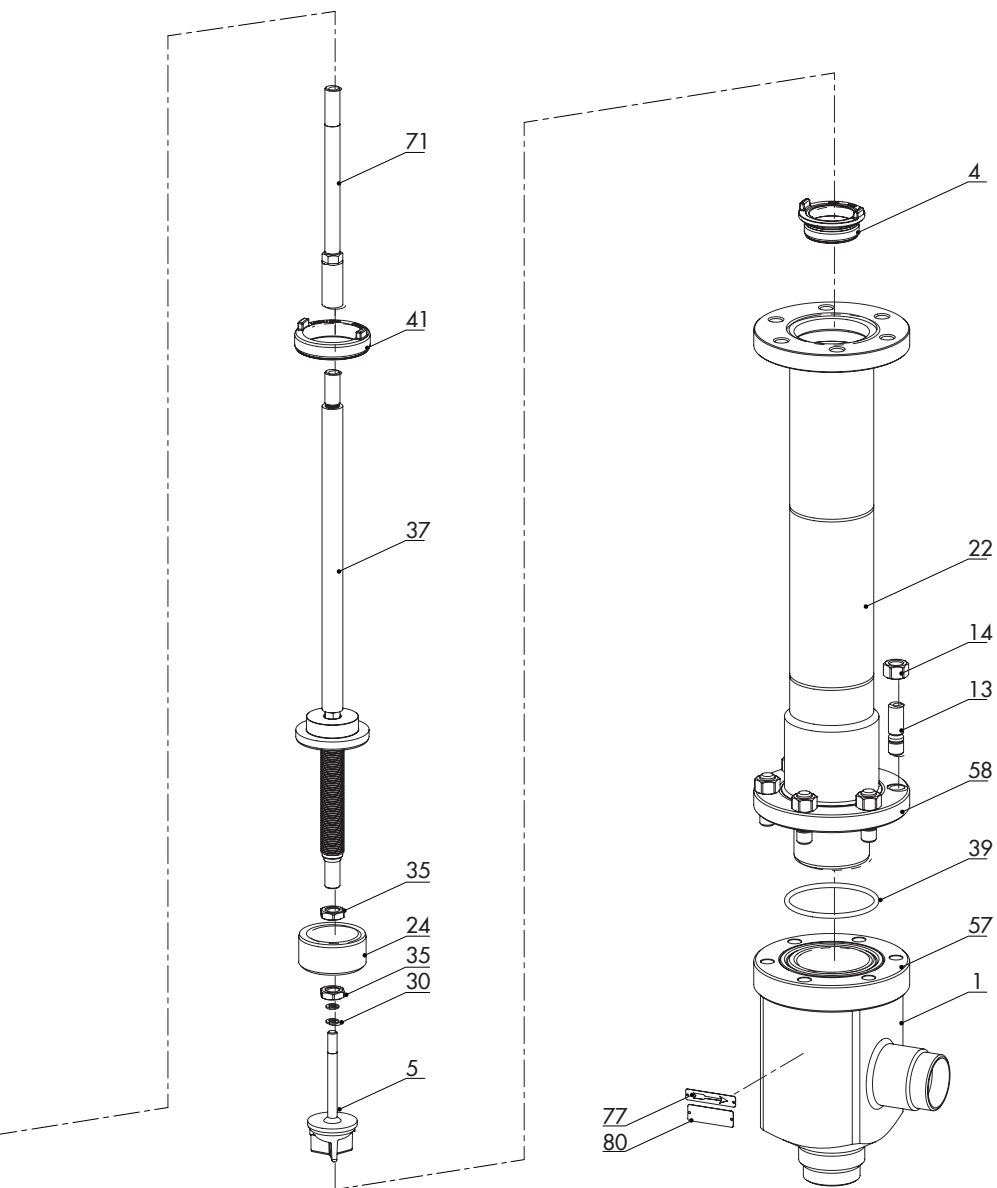
1	Корпус	34	Винт
2	Верхняя часть клапана	35	Контргайка
3	Рама	37	Шток плунжера с сильфоном
4	Седло	39	Уплотнительное кольцо
5	Плунжер (со штоком)	41	Шлицевая гайка
7	Направляющая втулка	42	Резьбовая заглушка (контрольный штуцер)
8	Резьбовая втулка (пружинная гайка)	43	Уплотнительное кольцо
9	Соединительная муфта	57	Фланец
10	Контргайка	58	Фланец
11	Пружина	71	Удлинитель штока
12	Шайба	77	Табличка (направление потока)
13	Распорный стержень	80	Типовой шильдик
14	Гайки корпуса	81	Цилиндрический штифт с головкой
15	Сальник (в комплекте)	82	Винт с круглой головкой
16	V-образная набивка сальника	83	Язычок
17	Уплотнительная прокладка (уплотнение крышки)	84	Индикатор хода
22	сильфоном	92	Корончатая гайка
24	Направляющая втулка	119	Опорная гайка
27	Фланец		
28	зажимное кольцо		
30	Стопорные шайбы		
31	Шайба		
32	Шестигранный болт		
33	Гайка		



Проходной клапан с корпусом из нержавеющей стали



Угловой клапан с корпусом из алюминия



15.3 Сервисное обслуживание

При проведении техобслуживания и ремонта, а также при возникновении неисправностей или обнаружении дефектов вы можете обращаться за поддержкой в отдел послепродажного обслуживания.

E-Mail

Электронный адрес aftersaleservice@samsongroup.com отдела послепродажного обслуживания.

Адреса SAMSON AG и дочерних компаний

Адреса SAMSON AG, дочерних компаний, представительств и сервисных центров можно найти в интернете по адресу www.samsongroup.com или в каталоге продукции SAMSON.

Необходимые данные

При направлении запросов, а также для диагностики неисправностей необходимы следующие данные:

- номер заказа и номер позиции
- Тип и номер изделия, номинальный размер и исполнение клапана
- Давление и температура рабочей среды
- Расход в м³/ч
- диапазон регулирующих сигналов привода (например, 0,2 ... 1 бар)
- Наличие грязеуловителя
- Монтажный чертёж

EB 8093 RU



SAMSON AKTIENGESELLSCHAFT

Weismüllerstraße 3 · 60314 Frankfurt am Main, Германия

Телефон: +49 69 4009-0 · Факс: +49 69 4009-1507

samson@samsongroup.com · www.samsongroup.com