

**Bauart 3730**  
**Elektropneumatischer Stellungsregler**  
**Typ 3730-1**



*Bild 1 · Typ 3730-1*

**Einbau- und  
Bedienungsanleitung**

**EB 8384-1 (1300-1601)**

Firmwareversion 2.1x

Ausgabe Dezember 2014



Inhalt	Seite
<b>1</b>	<b>Wichtige Sicherheitshinweise</b> . . . . . 4
<b>2</b>	<b>Artikelcode</b> . . . . . 5
<b>3</b>	<b>Aufbau und Wirkungsweise</b> . . . . . 6
3.1	Technische Daten . . . . . 8
<b>4</b>	<b>Anbau am Stellventil – Anbauteile und Zubehör</b> . . . . . 12
4.1	Direktanbau . . . . . 14
4.1.1	Antrieb Typ 3277-5 . . . . . 14
4.1.2	Antrieb Typ 3277 . . . . . 16
4.2	Anbau nach IEC 60534-6 . . . . . 18
4.3	Anbau nach VDI/VDE 3847 . . . . . 20
4.4	Anbau an Mikroventil Typ 3510 . . . . . 26
4.5	Anbau an Schwenkantriebe . . . . . 28
4.5.1	Schwere Ausführung. . . . . 30
4.6	Umkehrverstärker bei doppelt wirkenden Antrieben . . . . . 32
4.6.1	Umkehrverstärker 1079-1118 oder 1079-1119 . . . . . 32
4.7	Anbau von Stellungsreglern mit Edelstahl-Gehäuse . . . . . 34
4.8	Federraumbelüftung bei einfach wirkenden Antrieben. . . . . 34
4.9	Anbauteile und Zubehör . . . . . 35
<b>5</b>	<b>Anschlüsse</b> . . . . . 39
5.1	Pneumatische Anschlüsse . . . . . 39
5.1.1	Stelldruckanzeige . . . . . 39
5.1.2	Zuluftdruck . . . . . 39
5.2	Elektrische Anschlüsse . . . . . 40
5.2.1	Schaltverstärker . . . . . 42
<b>6</b>	<b>Bedienung</b> . . . . . 43
6.1	Bedienelemente . . . . . 43
<b>7</b>	<b>Inbetriebnahme</b> . . . . . 44
7.1	Volumendrossel Q einstellen . . . . . 45
7.2	Anzeige anpassen . . . . . 45
7.3	Öffnungsrichtung eingeben . . . . . 46
7.4	Weitere Parameter einstellen . . . . . 46
7.5	Initialisierung . . . . . 46
7.6	Störung . . . . . 48
7.7	Nullpunktabgleich . . . . . 48
7.8	Reset . . . . . 49
7.9	Handverstellung . . . . . 49

8	<b>Codeliste</b> . . . . .	50
9	<b>Wartung</b> . . . . .	54
10	<b>Instandsetzung Ex-Geräte</b> . . . . .	54
11	<b>Maße in mm</b> . . . . .	55
11.1	Befestigungsebenen nach VDI/VDE 3845 (September 2010) . . . . .	58

Änderungen der Stellungsregler-Firmware gegenüber Vorgängerversion	
2.02 (alt)	2.10 (neu)
	Neue Funktion „Reset“ unter Parametercode <b>P0</b> , vgl. Kapitel 7.8
	Neue Funktion „Handverstellung“ unter Parametercode <b>P14</b> , vgl. Kapitel 7.9
2.10 (alt)	2.11 (neu)
	interne Änderungen
2.11 (alt)	2.12 (neu)
	interne Änderungen

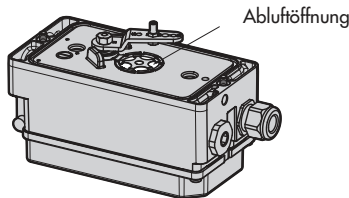
### 1 Wichtige Sicherheitshinweise

Beachten Sie zu Ihrer Sicherheit die folgenden Hinweise zur Montage, Inbetriebnahme und zum Betrieb des Stellungsreglers:

- ▶ Das Gerät darf nur von Fachpersonal, das mit der Montage, der Inbetriebnahme und dem Betrieb dieses Produktes vertraut ist, montiert und in Betrieb genommen werden. Fachpersonal im Sinne dieser Einbau- und Bedienanweisung sind Personen, die auf Grund ihrer fachlichen Ausbildung, ihrer Kenntnisse und Erfahrungen sowie der Kenntnis der einschlägigen Normen, die ihnen übertragenen Arbeiten beurteilen und mögliche Gefahren erkennen können.
- ▶ Bei Geräten in explosionsgeschützter Ausführung müssen die Personen eine Ausbildung oder Unterweisung bzw. eine Berechtigung zum Arbeiten an explosionsgeschützten Geräten in explosionsgefährdeten Anlagen haben, siehe dazu auch Kapitel 10.
- ▶ Gefährdungen, die am Stellventil vom Durchflussmedium, dem Stelldruck und von beweglichen Teilen ausgehen können, sind durch geeignete Maßnahmen zu verhindern.
- ▶ Falls sich durch die Höhe des Zuluftdruckes im pneumatischen Stellantrieb unzulässige Bewegungen oder Kräfte ergeben, muss der Zuluftdruck durch eine geeignete Reduzierstation begrenzt werden.

#### Zur Vermeidung von Sachschäden gilt außerdem:

- ▶ Das Gerät darf nicht mit Rückseite/Abluftöffnung nach oben betrieben werden. Die Abluftöffnung darf bauseits nicht verschlossen werden.



- ▶ Sachgemäßer Transport und fachgerechte Lagerung des Gerätes werden vorausgesetzt.
- ▶ Elektrische Schweißgeräte nicht in der Nähe des Stellungsreglers erden.

---

**Hinweis:** Das mit dem CE-Zeichen gekennzeichnete Gerät erfüllt die Anforderungen der Richtlinie 94/9/EG und der Richtlinie 2004/108/EG.

Die Konformitätserklärung steht auf Anfrage zur Verfügung.

---

## 2 Artikelcode

Stellungsregler mit LCD, Autotune, Führungsgröße 4 bis 20 mA, 2 Softwaregrenzkontakte	Typ 3730-1	x	x	0	0	0	0	0	0	0	0	x	0	0	x	0	0	0	0
<b>Ex-Schutz</b>																			
ohne		0																	
ATEX: II 2G Ex ia IIC T6 Gb, II 2D Ex tb IIIC T80°C Db IP66		1																	
<b>FM/CSA:</b>		3																	
Class I, Zone 0 AEx ia IIC; Class I, II, III; Div.1, Groups A–G; Class I, Div.2, Groups A–D; Class II, Div.2, Groups F, G/ Ex ia IIC T6; Class I, Zone 0; Class II, Groups E–G; Ex nA II T6; Class I, Zone 2; Class I, Div.2, Groups A–D; Class II, Div.2, Groups E–G																			
ATEX: 2 Ex nA IIC T6/T5/T4 Gc X, 2 Ex ic IIC T6/T5/T4 Gc X, Ex tc IIIC T80°C Dc X		8																	
<b>Option: Induktiver Grenzkontakt</b>																			
ohne		0																	
mit Schlitzinitiator Typ SJ2-SN (Öffner)		1																	
mit Schlitzinitiator Typ SJ2-S1N (Schließer)		0	2																
<b>Gehäusewerkstoff</b>																			
Standard Aluminium																			0
Edelstahl 1.4581																			1
<b>Spezielle Anwendungen</b>																			
ohne																			0
Gerät lackverträglich																			1
Abluft mit pneum. Anschluss ¼ NPT, Gehäuserückseite verschlossen																			2
<b>Sonderausführung</b>																			
Ohne																			0 0 0

### 3 Aufbau und Wirkungsweise

Der elektropneumatische Stellungsregler wird an pneumatische Stellventile angebaut und dient der Zuordnung von Ventilstellung (Regelgröße  $x$ ) und Stellsignal (Führungsgröße  $w$ ). Dabei wird das von einer Regel- oder Steuereinrichtung kommende elektrische Stellsignal mit dem Drehwinkel/Hub des Stellventils verglichen und ein Stelldruck (Ausgangsgröße  $y$ ) angesteuert.

Der Stellungsregler ist je nach Auswahl des entsprechenden Zubehörs für den Direktanbau an SAMSON-Antriebe Typ 3277 oder den Anbau an Antriebe nach IEC 60534-6 (NAMUR) ausgeführt.

Für den Anbau an Schwenkantriebe nach VDI/VDE 3845 wird zur Übertragung der Drehbewegung zusätzlich ein Kupplungsrad aus dem Zubehör benötigt.

Bei federlosen Schwenkantrieben ist, um den Stellungsregler auch doppelt wirkend betreiben zu können, ein Umkehrverstärker als Zubehör erforderlich.

Der Stellungsregler besteht im Wesentlichen aus einem widerstandsproportionalen Wegaufnehmersystem, einem analog arbeitenden i/p-Wandler mit nachgeschaltetem Luftleistungsverstärker und der Elektronik mit Mikrocontroller. Der Stellungsregler ist serienmäßig mit zwei einstellbaren Software-Grenzkontakten ausgerüstet.

Die Ventilstellung wird als Drehwinkel oder Hub auf den Abtasthebel sowie auf den Wegaufnehmer (2) übertragen und einem PD-Regler zugeführt. Die Stellung wird über einen AD-Wandler (4) dem Mikrocontroller (5) mitgeteilt.

Der PD-Regler (3) vergleicht diesen Istwert mit dem von der Regeleinrichtung kommenden Gleichstromstellsignal von 4 bis 20 mA, nachdem dieses vom AD-Wandler (4) umgeformt wurde.

Bei einer Regelabweichung wird die Ansteuerung des i/p-Wandlers (6) so verändert, dass der Antrieb (1) über den nachgeschalteten Luftleistungsverstärker (7) entsprechend be- oder entlüftet wird. Dies bewirkt, dass der Drosselkörper des Stellventils eine der Führungsgröße entsprechende Stellung einnimmt.

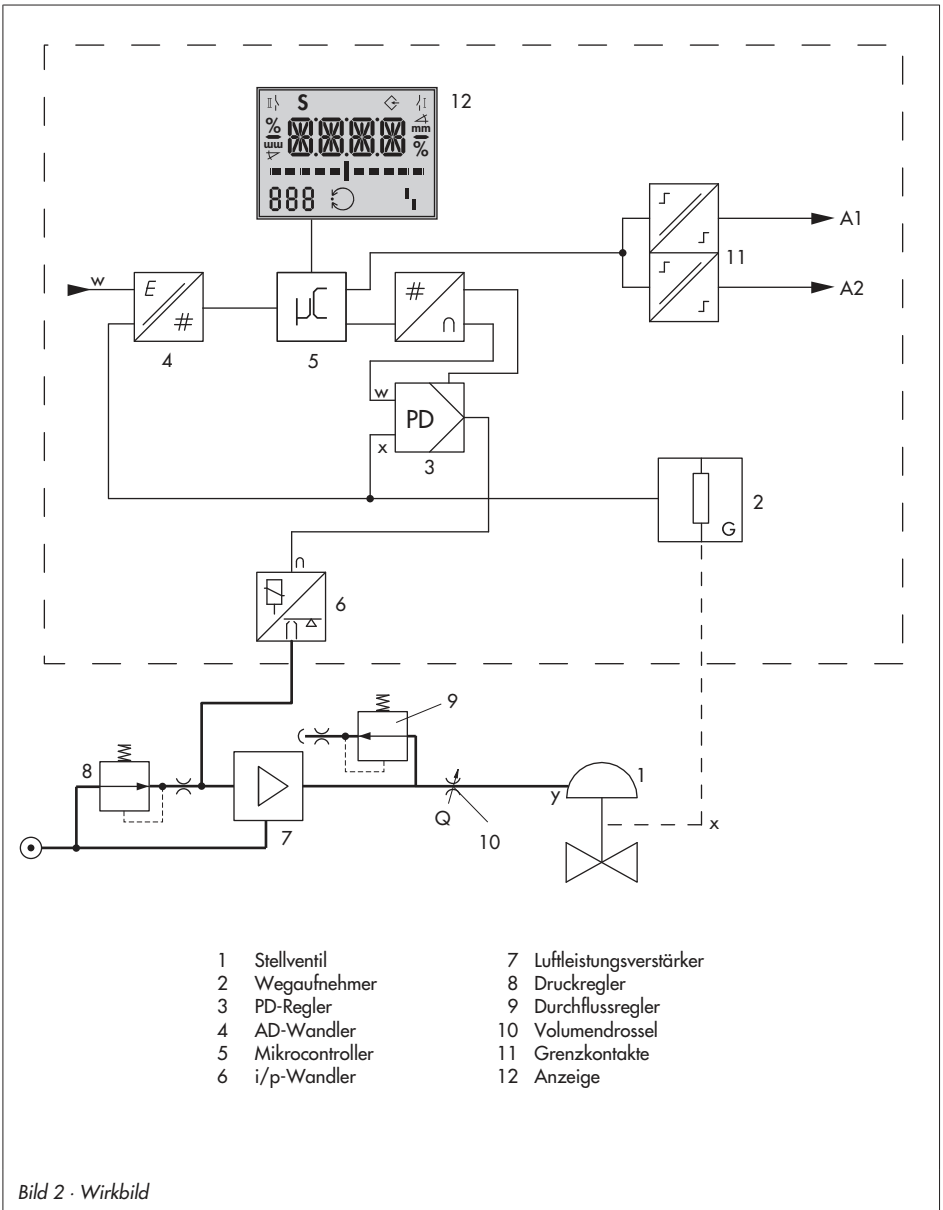
Die Zuluft versorgt den pneumatischen Leistungsverstärker (7) und den Druckregler (8). Ein zwischengeschalteter fest eingestellter Durchflussregler (9) dient zur Spülung des Stellungsreglers und sorgt gleichzeitig für problemlosen Betrieb des pneumatischen Verstärkers.

Der vom Verstärker angesteuerte Stelldruck kann durch Aktivieren des Parameters P9 auf 2,4 bar begrenzt werden.

Die Volumendrossel (10) dient der Optimierung des Stellungsreglers, indem eine Anpassung an die Antriebsgröße vorgenommen wird.

#### **Dichtschließfunktion:**

Der pneumatische Antrieb wird vollständig ent- bzw. belüftet, sobald die Führungsgröße 1 % unter- bzw. 99 % überschreitet (siehe Endlagenfunktion Parameter P10 und P11).



Stellungsregler Typ 3730-1: <b>Bei Ex-Geräten können die aufgeführten technischen Daten durch die Grenzen der Prüfbescheinigung eingeschränkt werden!</b>	
Hub, einstellbar	Direktanbau an Typ 3277: 3,6 bis 30 mm Anbau nach IEC 60534-6: 3,6 bis 200 mm oder bei Schwenkantrieben 24 bis 100°
Hubbereich	einstellbar innerhalb des initialisierten Hubs/Drehwinkels; Einschränkung auf maximal $\frac{1}{2}$ möglich
Führungsgröße w	Signalbereich 4 bis 20 mA · 2-Leitergerät, verpolsicher Split-Range-Bereich 4 bis 11,9 mA und 12,1 bis 20 mA, Zerstörgrenze 100 mA.
Mindeststrom	3,7 mA
Bürdenspannung	$\leq 6$ V (entspricht 300 $\Omega$ bei 20 mA)
Hilfsenergie Luftqualität gem. ISO 8573-1	Zuluft: 1,4 bis 7 bar (20 bis 105 psi), Max. Teilchengröße und -dichte: Klasse 4, Ölgehalt: Klasse 3, Drucktaupunkt: Klasse 3 oder mindestens 10 K unter der niedrigsten zu erwartenden Umgebungstemperatur.
Stelldruck (Ausgang)	0 bar bis Zulufldruck, per Software auf ca. 2,4 bar begrenzzbar.
Kennlinie	wahlweise 1 Hubkennlinie, 8 Kennlinien für Drehwinkel
Hysterese	$\leq 1$ %
Ansprechempfindlichkeit	$\leq 0,1$ %
Laufzeit	$< 0,5$ s für Initialisierung nicht zulässig, Anpassung über Volumendrossel Q
Bewegungsrichtung	w/x umkehrbar
Luftverbrauch, stationär	zulufldruckunabhängig ca. 110 $l_n/h$
Luftlieferung Antrieb belüften Antrieb entlüften	bei $\Delta p = 6$ bar: 8,5 $m_n^3/h$ , bei $\Delta p = 1,4$ bar: 3,0 $m_n^3/h$ $K_{V_{max}(20^\circ C)} = 0,09$ bei $\Delta p = 6$ bar: 14,0 $m_n^3/h$ , bei $\Delta p = 1,4$ bar: 4,5 $m_n^3/h$ $K_{V_{max}(20^\circ C)} = 0,15$
Zulässige Umgebungstemperatur	-20 bis +80 °C alle Ausführungen -45 bis +80 °C mit Kabelverschraubung Metall -25 bis +80 °C mit ind. Grenzkontakt Typ SJ2-S1N und Kabelverschraubung Metall <b>Bei Ex-Geräten können die aufgeführten Temperaturgrenzen durch die Grenzen der Prüfbescheinigung weiter eingeschränkt werden!</b>
Einflüsse	Temperatur: $\leq 0,15$ %/10 K      Hilfsenergie: keiner Rütleinfluss: $\leq 0,25$ % bis 2000 Hz und 4 g nach IEC 770
Elektrom. Verträglichkeit	Anforderungen nach EN 61000-6-2, EN 61000-6-3, EN 61326-1 und NE 21 erfüllt.
Elektrische Anschlüsse	1 Kabelverschraubung M20 x 1,5 für Klemmbereich 6 bis 12 mm 2. Gewindebohrung M20 x 1,5 mm zusätzlich vorhanden Schraubklemmen für Drahtquerschnitte von 0,2 bis 2,5 mm <sup>2</sup>
Schutzart	IP 66 / NEMA 4X
Verwendung in sicherheitsgerichteten Systemen nach IEC 61508	Geeignet für den Einsatz in sicherheitsgerichteten Anwendungen bis SIL 2 (einzelnes Gerät) und SIL 3 (bei redundanter Verschaltung), sicheres Abschalten bei Führungsgröße 0 mA



Stellungsregler Typ 3730-1: <b>Bei Ex-Geräten können die aufgeführten technischen Daten durch die Grenzen der Prüfbescheinigung eingeschränkt werden!</b>		
Explosionsschutz	vgl. Tabelle „Zusammenstellung der erteilten Ex-Zulassungen für Typ 3730-1“	
Gewicht	ca. 1 kg	
Konformität	<b>CE · EAC</b>	
Werkstoffe		
Gehäuse	Aluminium-Druckguss EN AC-ALSi12(Fe) (EN AC-44300) nach DIN EN 1706, chromatiert und kunststoffbeschichtet · Sonderausführung Edelstahl 1.4581	
Außenliegende Teile	korrosionsfester Stahl 1.4571 und 1.4301	
Kabelverschraubung	Polyamid, schwarz, M20 x 1,5	
Binärkontakte	2 Softwaregrenzkontakte mit einstellb. Grenzwerten (0,5 % Schrittweite), verpolsicher, potentialfrei	
Signalzustand nicht angesprochen: angesprochen:	<b>nicht Ex</b> leitend ( $R = 348 \Omega$ ) gesperrt	<b>Ex</b> $\geq 2,2 \text{ mA}$ $\leq 1,0 \text{ mA}$
Betriebsspannung	für den Anschluss an den Binäreingang einer SPS nach DIN EN 61131-2, $P_{\text{max}} = 400 \text{ mW}$ oder zum Anschluss an NAMUR-Schaltverstärker nach EN 60947-5-6	Zum Anschluss an NAMUR-Schaltverstärker nach EN 60947-5-6
<b>Option</b> <b>Induktiver Grenzkontakt</b>	Zum Anschluss an Schaltverstärker nach EN 60947-5-6. In Kombination mit einem Softwaregrenzkontakt nutzbar.	
Schlitzinitiator Typ SJ2-SN Typ SJ2-S1N	NAMUR-Öffner NAMUR-Schließer	

Zusammenstellung der erteilten Ex-Zulassungen für Typ 3730-1

Typ 3730	Zulassung	Zündschutzart/Bemerkung		
-1	<b>STCC</b>	Nummer gültig bis	972 01.10.2017	0Ex ia IIC T6X; 2Ex s II T6 X
-11		Nummer gültig bis	PTB 04 ATEX 2033 27.11.2013	II 2G Ex ia IIC T6 Gb, II 2D Ex tb IIIC T80°C Db IP66
-11	<b>CCoE</b>	Nummer Datum gültig bis	A/P/HQ/MH/144/1164 27.10.2014 26.10.2019	Ex ia IIC T6
-11		Nummer Datum gültig bis	RU C DE.08.B.00113 15.11.2013 14.11.2018	1 Ex ia IIC T6/T5/T4 Gb X Ex tb IIIC T80°C Db X
-11		Nummer Datum	IECEX PTB 06.0055 02.11.2006	Ex ia IIC T6
-11	<b>INMETRO</b>	auf Anfrage		
11		Nummer Datum gültig bis	GYJ14.1109 08.05.2014 07.05.2019	Ex ia IIC T4~T6 Gb
-13		Nummer Datum	1675820 19.07.2010	Ex ia IIC T6; Class I, Zone 0; Class II, Groups E,F,G; Ex nA II T6; Class I, Zone 2 Class I, Div.2, Groups A,B,C,D Class II, Div.2, Groups E,F,G
-13		Nummer Datum	3023478 03.11.2008	Class I,Zone 0 AEx ia IIC Class I,II,III;Div. 1, Groups A,B,C,D,E,F,G Class I,Div.2, Groups A,B,C,D; Class II, Div,2 Groups F,G
-18		Nummer gültig bis	PTB 04 ATEX 2114 X 27.11.2013	II 3G Ex nA II T6 Gc, II 3G Ex ic IIC T6 Gc, II 3D Ex tc IIIC IP66 Dc T80°C
-18		Nummer Datum gültig bis	RU-C-DE.08.B.00113 15.11.2013 14.11.2018	2 Ex nA IIC T6/T5/T4 Gc X 2 Ex ic IIC T6/T5/T4 Gc X Ex tc IIIC T80°C Dc X
-18		Nummer Datum gültig bis	GYJ14.1110X 08.05.2014 07.05.2019	Ex ic IIC T4~T6 Gc, Ex nA IIC T4~T6 Gc



## 4 Anbau am Stellventil – Anbauteile und Zubehör

Der Anbau des Stellungsreglers erfolgt entweder im Direktanbau an den SAMSON-Antrieb Typ 3277 oder nach IEC 60534-6 (NAMUR) an Stellventile in Gussrahmen- oder Stangenausführung sowie nach VDI/VDE 3845 an Schwenkantriebe.

Für den Anbau an die unterschiedlichen Antriebe werden entsprechende Anbauteile und Zubehör benötigt. Diese sind mit ihren Bestellnummern in den Tabellen 1 bis 6 aufgeführt.

Beim Anbau der Stellungsregler ist die Zuordnung von Hebel und Stiftposition in den Hubtabellen zu beachten.

Der realisierbare Hub am Ventil wird durch die eingestellte Stiftposition und zusätzlich durch die gewählte Sicherheitsstellung und die benötigte Federvorspannung im Antrieb begrenzt.

Der in den **gegenüberliegenden Hubtabellen** aufgeführte Hubbereich ist nur erreichbar, wenn der Nennbereich auf MAX eingestellt wird.

Standardmäßig ist der Stellungsregler mit dem Hebel **M** (Stiftposition **35**) ausgerüstet.

### **Wichtig!**

*Wird der serienmäßig montierte Hebel M (Stiftposition 35) gewechselt, so muss der neu montierte Hebel zur Anpassung an den inneren Messhebel einmal von Anschlag zu Anschlag bewegt werden.*

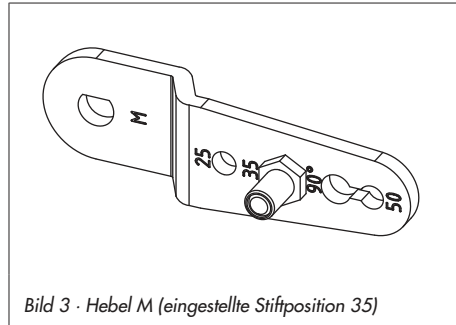


Bild 3 · Hebel M (eingestellte Stiftposition 35)

## Hubtabellen

**Hinweis:** Der Hebel **M** ist im Lieferumfang enthalten.

Hebel **S**, **L**, **XL** zum Anbau nach IEC 60534-6 (NAMUR) sind als Zubehör erhältlich (vgl. Tabelle 3, Seite 37).

### Direktanbau an Antriebe Typ 3277-5 und Typ 3277

Antriebsgröße [cm <sup>2</sup> ]	Nennhub [mm]	Einstellbereich Stellungsregler			Erforderlicher Hebel	Zugeordnete Stiftposition
		min.	Hub	max.		
120	7,5	5,0	bis	25,0	M	25
120/175/240/350	15	7,0	bis	22,0	M	35
355/700/750	30	10,0	bis	50,0	M	50

### Anbau nach IEC 60534-6 (NAMUR-Anbau)

SAMSON-Ventile/Antrieb 3271		andere Ventile/Antriebe			Erforderlicher Hebel	Zugeordnete Stiftposition
Antriebsgröße [cm <sup>2</sup> ]	Nennhub [mm]	min.	Hub	max.		
60 und 120 mit Ventil 3510	7,5	3,6	bis	18,0	S	17
120	7,5	5,0	bis	25,0	M	25
120/175/240/350	15	7,0	bis	22,0	M	35
700/750	7,5					
355/700/750	15 und 30	10,0	bis	50,0	M	50
1000/1400/2800	30	14,0	bis	70,0	L	70
1000/1400/2800	60	20,0	bis	100,0	L	100
1400/2800	120	40,0	bis	200,0	XL	200

### Anbau an Schwenkantriebe nach VDI/VDE 3845

Schwenkantriebe			Erforderlicher Hebel	Zugeordnete Stiftposition
min.	Drehwinkel	max.		
24	bis	100°	M	90°

## 4.1 Direktanbau

### 4.1.1 Antrieb Typ 3277-5

Erforderlichen Anbauteile und Zubehör:  
siehe Tabelle 1, Seite 35  
Hubtabelle Seite 13 beachten!

#### Antrieb mit 120 cm<sup>2</sup>

Der Stelldruck wird je nach Anbau des Stellungsreglers links oder rechts am Joch über eine entsprechende Bohrung auf die Antriebsmembran geführt. Je nach Sicherheitsstellung des Antriebs „Antriebsstange ausfahrend“ oder „Antriebsstange einfahrend“ (Ventil bei Luftausfall schließend oder öffnend) muss zunächst die Umschaltplatte (9) am Antriebsjoch montiert werden. Dabei ist sie mit dem entsprechenden Symbol für den Anbau auf der linken oder rechten Seite nach Markierung auszurichten (Blickrichtung auf die Umschaltplatte).

1. Anschlussplatte (6) oder Manometerhalter (7) mit Manometern am Stellungsregler montieren, auf richtigen Sitz der beiden Dichtringe (6.1) achten.
2. Verschlusschraube (4) auf der Stellungsreglerrückseite entfernen und den Stelldruckausgang „Output 38“ an der Anschlussplatte (6) bzw. am Manometerhalter (7) mit dem Stopfen (5) aus dem Zubehör verschließen.
3. Mitnehmer (3) an die Antriebsstange setzen, ausrichten und so festschrauben, dass die Befestigungsschraube in der Nut der Antriebsstange sitzt.
4. Abdeckplatte (10) mit schmaler Seite des Ausbruchs (Bild 4 links) in Richtung zum Stelldruckanschluss befestigen, die

aufgeklebte Flachdichtung (14) muss zum Antriebsjoch zeigen.

5. **Hub 15 mm:** Am Hebel **M** (1) auf der Stellungsreglerrückseite verbleibt der Abtaststift (2) auf Stiftposition **35** (Lieferzustand).  
**Hub 7,5 mm:** Den Abtaststift (2) aus Stiftposition **35** lösen und in die Bohrung für Stiftposition **25** umsetzen und verschrauben.
6. Formdichtung (15) in die Nut des Stellungsreglergehäuses und Dichtring (10.1) auf der Gehäuserückseite einlegen.
7. Stellungsregler an der Abdeckplatte (10) so aufsetzen, dass der Abtaststift (2) auf der Oberseite des Mitnehmers (3) zu liegen kommt. Hebel (1) entsprechend verstellen und Stellungsreglerwelle bei geöffnetem Deckel an der Kappe bzw. dem Knopf (Bild 14) festhalten.

Der Hebel (1) muss mit Federkraft auf dem Mitnehmer aufliegen.

Den Stellungsregler mit seinen beiden Befestigungsschrauben an der Abdeckplatte (10) festschrauben.

---

**Hinweis für alle Anbauarten außer den Direktanbau an Typ 3277-5:** Der rückseitige Stelldruckausgang muss mit der Verschlusschraube (4, Bestell-Nr. 0180-1254) und dem zugehörigen Runddichtring (Bestell-Nr. 0520-0412) verschlossen sein.

---

8. Deckel (11) auf der Gegenseite montieren. Dabei unbedingt darauf achten, dass im eingebauten Zustand des Stellventils der Entlüftungstopfen nach unten zeigt, damit evtl. angesammeltes Kondenswasser abfließen kann.

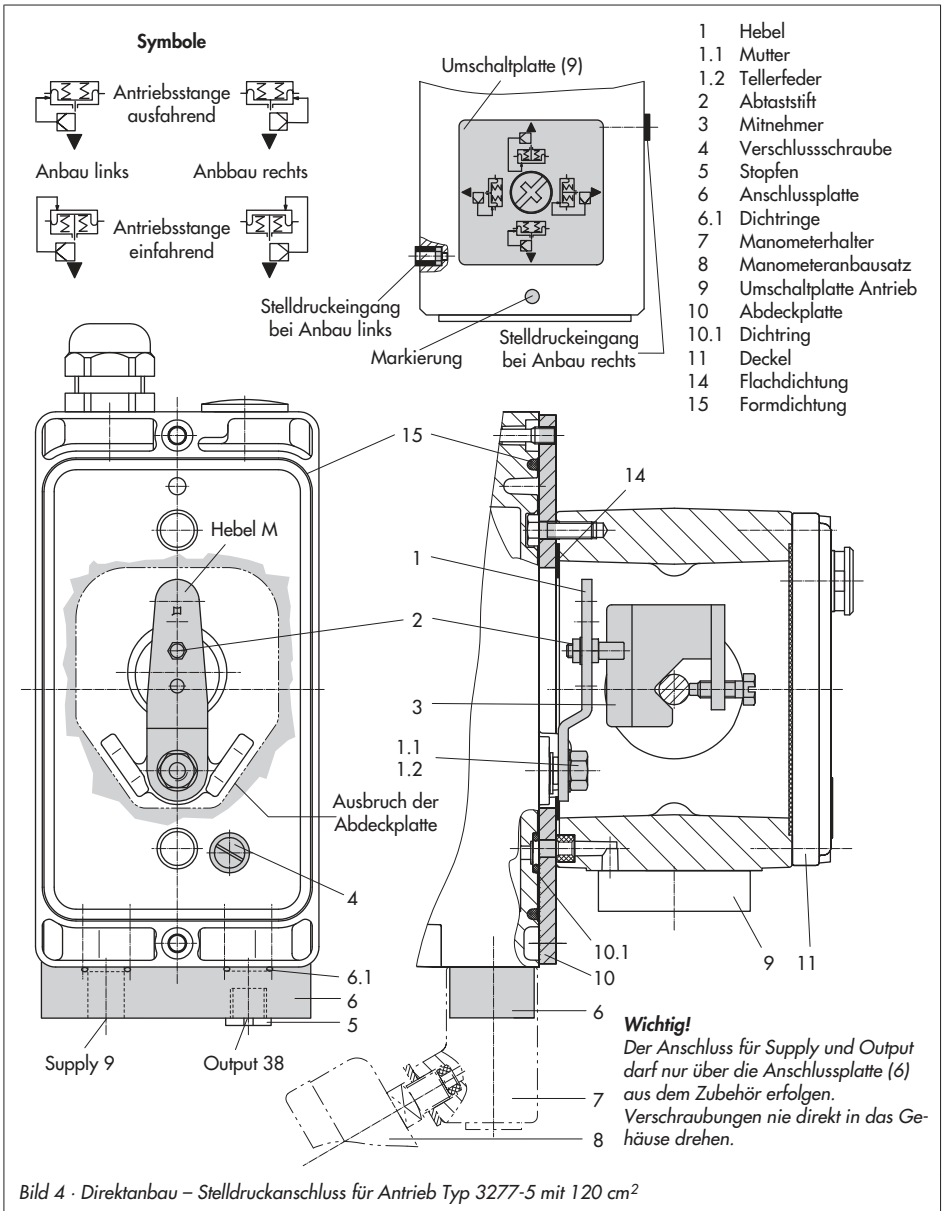


Bild 4 · Direktanbau – Stelldruckanschluss für Antrieb Typ 3277-5 mit 120 cm<sup>2</sup>

## 4.1.2 Antrieb Typ 3277

Anbauteile und Zubehör:

siehe Tabelle 2, Seite 36

Hubtabelle Seite 13 beachten!

### Antriebe mit 175 bis 750 cm<sup>2</sup>

Den Stellungsregler wie in Bild 5 dargestellt am Joch montieren. Der Stelldruck wird über den Verbindungsblock (12) auf den Antrieb geführt, bei Sicherheitsstellung „Antriebsstange ausfahrend“ intern über eine Bohrung im Ventiljoch und bei „Antriebsstange einfahrend“ durch eine externe Rohrverbindung.

1. Mitnehmer (3) an die Antriebsstange setzen, ausrichten und so festschrauben, dass die Befestigungsschraube in der Nut der Antriebsstange sitzt.
2. Abdeckplatte (10) mit schmaler Seite des Ausbruchs (Bild 5 links) in Richtung zum Stelldruckanschluss befestigen, die aufgeklebte Flachdichtung (14) muss zum Antriebsjoch zeigen.
3. Bei Antrieben mit 355, 700 und 750 cm<sup>2</sup> am Hebel **M** (1) auf der Stellungsreglerrückseite den Abtaststift (2) aus Stiftposition **35** lösen und in die Bohrung für Stiftposition **50** umsetzen und verschrauben.  
Bei den Antrieben 175, 240 und 350 cm<sup>2</sup> mit 15 mm Hub verbleibt der Abtaststift (2) auf Stiftposition **35**.
4. Formdichtung (15) in die Nut des Stellungsreglergehäuses einlegen.
5. Stellungsregler an der Abdeckplatte so aufsetzen, dass der Abtaststift (2) auf der Oberseite des Mitnehmers (3) zu lie-

gen kommt. Hebel (1) entsprechend verstellen und Stellungsreglerwelle bei geöffnetem Deckel an der Kappe bzw. dem Knopf (Bild 17) festhalten.

Der Hebel (1) muss mit Federkraft auf dem Mitnehmer aufliegen.

Den Stellungsregler mit seinen beiden Befestigungsschrauben an der Abdeckplatte (10) festschrauben.

6. Kontrollieren, ob die Zunge der Dichtung (16) seitlich am Verbindungsblock so ausgerichtet ist, dass das Antriebsymbol für „Antriebsstange ausfahrend“ bzw. „Antriebsstange einfahrend“ mit der Ausführung des Antriebs übereinstimmt. Andernfalls müssen die drei Befestigungsschrauben entfernt, die Deckplatte abgehoben und die Dichtung (16) um 180° gedreht wieder eingelegt werden. Beim alten Verbindungsblock (Bild 5 unten) muss die Schaltplatte (13) so gedreht werden, dass das entsprechende Antriebssymbol zur Pfeilmarkierung ausgerichtet ist.
7. Verbindungsblock (12) mit seinen Dichtungen an Stellungsregler und Antriebsjoch ansetzen und mit Befestigungsschraube (12.1) festziehen. Bei Antrieb „Antriebsstange einfahrend“ zusätzlich den Stopfen (12.2) entfernen und die externe Stelldruckleitung montieren.
8. Deckel (11) auf der Gegenseite montieren. Dabei unbedingt darauf achten, dass im eingebauten Zustand des Stellventils der Entlüftungstopfen nach unten zeigt, damit evtl. angesammeltes Kondenswasser abfließen kann.



- |                        |  |
|------------------------|--|
| 1 Hebel                | 12 Verbindungsblock                                    |
| 1.1 Mutter             | 12.1 Schraube  |
| 1.2 Tellerfeder        | 12.2 Stopfen bzw. Anschluss für externe Rohrverbindung |
| 2 Abtaststift          | 13 Schaltplatte  |
| 3 Mitnehmer            | 14 Flachdichtung                                       |
| 10 Abdeckplatte        | 15 Formdichtung  |
| 11 Deckel              | 16 Dichtung  |
| 11.1 Entlüftungstopfen |  |

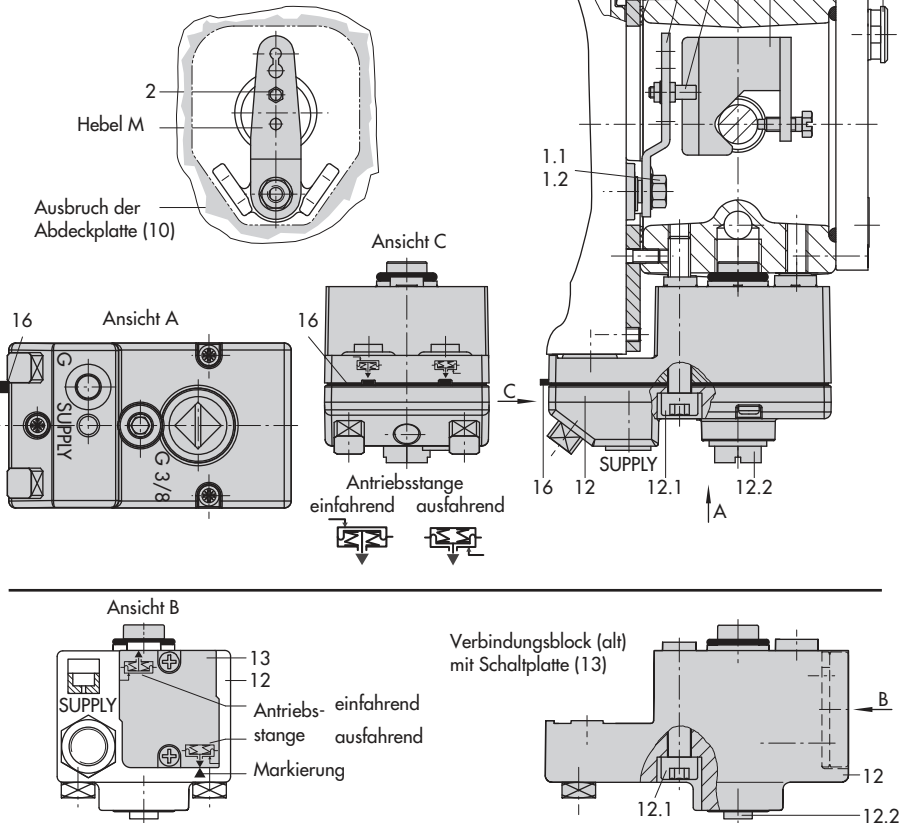


Bild 5 - Direktanbau – Stelldruckanschluss für Antrieb Typ 3277 mit 175 bis 750 cm<sup>2</sup>

## 4.2 Anbau nach IEC 60534-6

Der Stellungsregler wird über einen NAMUR-Winkel (10) am Stellventil angebaut.

Anbauteile und Zubehör:  
siehe Tabelle 3, Seite 37

Hubtabelle Seite 13 beachten!

1. Die beiden Bolzen (14) am Winkel (9.1) der Kupplung (9) festschrauben, die Mitnehmerplatte (3) aufstecken und mit den Schrauben (14.1) festziehen.

Nur Antriebsgröße 2800 cm<sup>2</sup> und

1400 cm<sup>2</sup> mit 120 mm Hub:

Bei Hüben bis 60 mm muss die längere Mitnehmerplatte (3.1) direkt an der Kupplung (9) verschraubt werden. Bei Hüben über 60 mm ist zunächst der Winkel (16) und daran dann die Mitnehmerplatte (3) zusammen mit den Bolzen (14) und Schrauben (14.1) zu befestigen.

2. NAMUR-Winkel (10) am Stellventil montieren:

Bei Anbau an die NAMUR-Rippe mit einer Schraube M8 (11) und Zahnscheibe direkt in der vorhandenen Jochbohrung.

Bei Stangenventilen mit zwei Bügeln (15), die um die Stange gelegt werden. Den NAMUR-Winkel (10) nach der aufprägten Skala so ausrichten, dass die Mitnehmerplatte (3) gegenüber dem NAMUR-Winkel um den halben Winkelbereich verschoben ist (bei halben Ventilhub muss der Schlitz der Mitnehmerplatte mittig zum NAMUR-Winkel stehen).

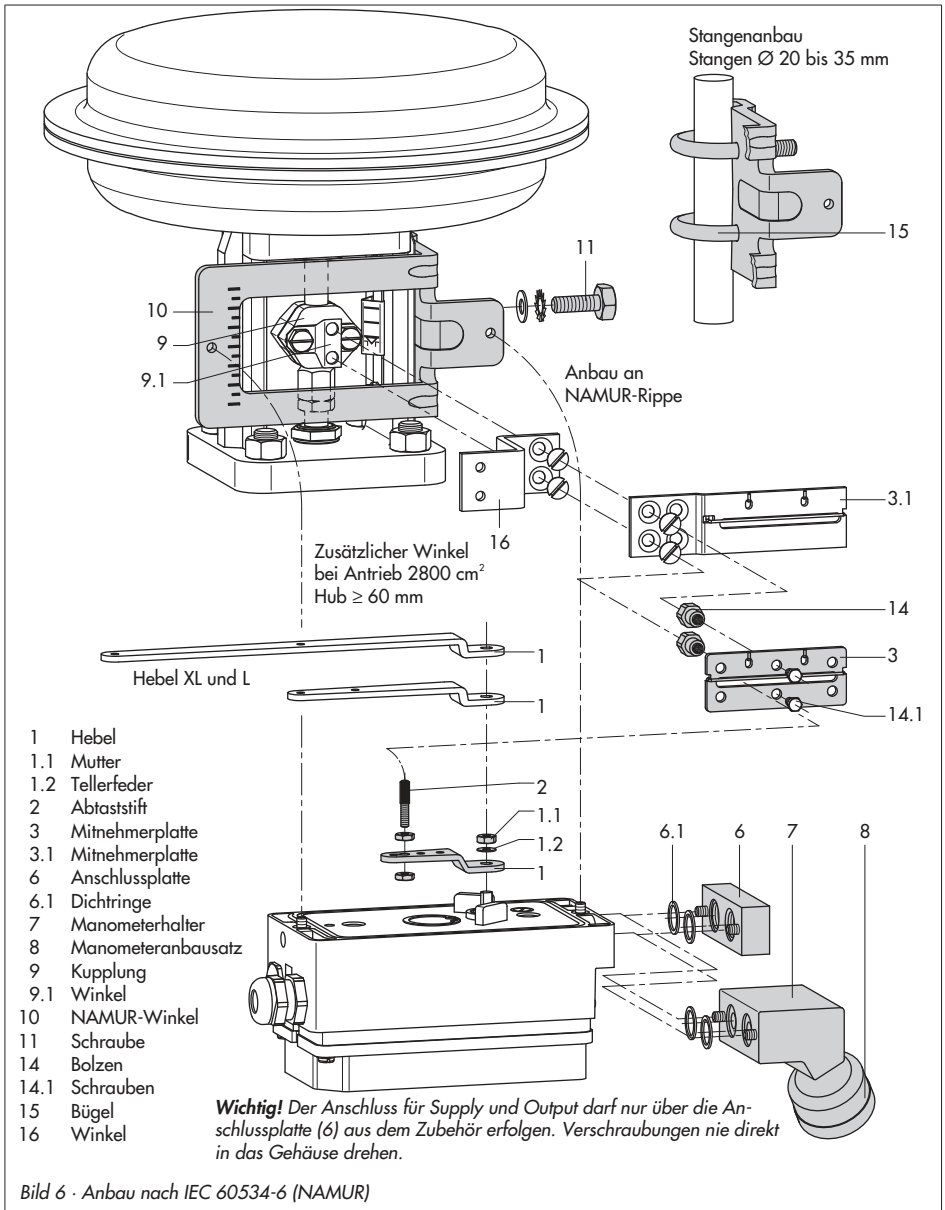
3. Anschlussplatte (6) oder Manometerhalter (7) mit Manometern (8) am Stellungsregler montieren, auf richtigen Sitz der beiden Dichtringe (6.1) achten.
4. Erforderlichen Hebel (1) **M**, **L** oder **XL** sowie Stiftposition nach Antriebsgröße und Ventilhub in der Hubtabelle unten auswählen.  
Wird statt des standardmäßig angebauten Hebels **M** mit Abtaststift auf Position **35** eine andere Stiftposition oder der Hebel **L** oder **XL** benötigt, ist wie folgt vorzugehen:
5. Den Abtaststift (2) in der nach Tabelle zugeordneten Hebelbohrung (Stiftposition) verschrauben. Dabei nur den längeren Abtaststift (2) aus dem Anbausatz verwenden.
6. Hebel (1) auf die Welle des Stellungsreglers stecken und mit Tellerfeder (1.2) und Mutter (1.1) festschrauben.

---

**Wichtig:** Wurde ein neuer Hebel (1) montiert, muss dieser zur Anpassung an den inneren Messhebel einmal von Anschlag zu Anschlag bewegt werden.

---

7. Stellungsregler an den NAMUR-Winkel so ansetzen, dass der Abtaststift (2) in den Schlitz der Mitnehmerplatte (3, 3.1) zu liegen kommt. Hebel (1) entsprechend verstellen.  
Den Stellungsregler mit seinen beiden Befestigungsschrauben am NAMUR-Winkel festschrauben.



### 4.3 Anbau nach VDI/VDE 3847

Der Anbau nach VDI/VDE 3847 mit Feder-  
raumbelüftung durch den Stellungsregler ist  
möglich bei Stellungsreglern vom  
Typ 3730-1xx0000000x006000 und  
Typ 3730-1xx0000000x007000.

Der Anbau nach VDI/VDE 3847 ohne  
Federraumbelüftung durch den Stellungsreg-  
ler ist möglich bei Stellungsreglern vom  
Typ 3730-1xx0000000x000000.

Diese Anbauart ermöglicht einen schnellen  
Stellungsreglerwechsel im laufenden Betrieb  
durch pneumatische Blockierung des An-  
triebs.

Durch Lösen der roten Sicherungsschrau-  
be (20) und anschließendem Drehen des  
Hahns (19) an der Unterseite des Adapter-  
blocks kann der Stelldruck im Antrieb einge-  
sperrt werden.

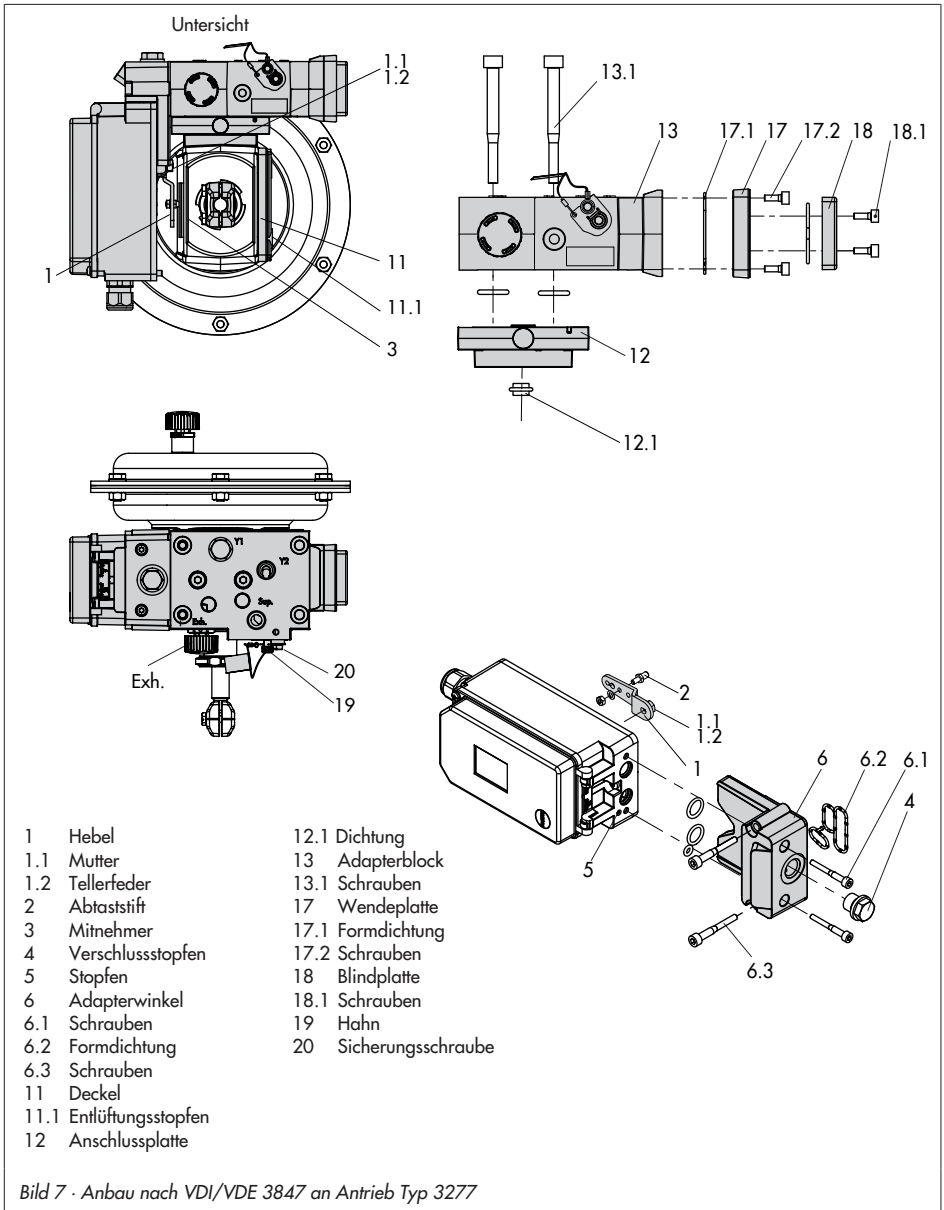
#### Anbau an Antrieb Typ 3277 (vgl. Bild 7)

*Erforderliche Anbauteile und Zubehör:  
vgl. Tabelle 4, Seite 37*

Der Stellungsregler wird wie in Bild 7 darge-  
stellt am Joch montiert. Der Stelldruck wird  
über die Anschlussplatte (12) auf den An-  
trieb geführt, bei Sicherheitsstellung „An-  
triebsstange ausfahrend“ intern über eine  
Bohrung im Ventiljoch und bei „Antriebs-  
stange einfahrend“ durch eine externe Rohr-  
verbindung.

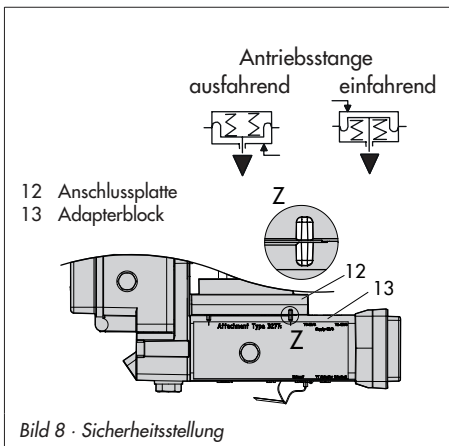
Für den Anbau des Stellungsreglers wird nur  
der Anschluss Y1 benötigt. Der Anschluss  
Y2 kann für die Federraumbelüftung genutzt  
werden.

1. Mitnehmer (3) an die Antriebsstange set-  
zen, ausrichten und so festschrauben,  
dass die Befestigungsschraube in der  
Nut der Antriebsstange sitzt.
2. Adapterwinkel (6) auf den Stellungsreg-  
ler setzen und mit den Schrauben (6.1)  
montieren, auf richtigen Sitz der Dicht-  
ringe achten. Bei Stellungsreglern, die  
**mit Federraumbelüftung** betrieben wer-  
den ist vor dem Anbau der Stopfen (5)  
zu entfernen. Bei Stellungsreglern, die  
**ohne Federraumbelüftung** betrieben  
werden, Verschlussstopfen (4) gegen ei-  
nen Entlüftungsstopfen austauschen.
3. Bei Antrieben mit 355/700/750 cm<sup>2</sup>  
am Hebel M (1) auf der Stellungsreg-  
ler-Rückseite den Abtaststift (2) aus Stift-  
position 35 lösen und in die Bohrung für  
Stiftposition 50 umsetzen und verschrau-  
ben.  
Bei den Antrieben 175, 240 und  
350 cm<sup>2</sup> mit 15 mm Hub verbleibt der  
Abtaststift (2) auf Stiftposition 35.
4. Formdichtung (6.2) in die Nut des  
Adapterwinkels (6) einlegen.
5. Formdichtung (17.1) in Wendeplatte  
(17) einlegen und Wendeplatte mit  
Schrauben (17.2) am Adapterblock (13)  
montieren.
6. Blindplatte (18) mit Schrauben (18.1)  
auf Wendeplatte (17) montieren, auf  
richtigen Sitz der Dichtungen achten.



**Hinweis:** Anstelle der Blindplatte (18) kann auch ein Magnetventil montiert werden, die Anbaulage des Magnetventils wird durch die Ausrichtung der Wendeplatte (17) bestimmt. Alternativ kann auch eine Drosselplatte angebaut werden, vgl. AB 11.

7. Schrauben (13.1) durch die mittigen Bohrlöcher des Adapterblocks (13) führen.
8. Anschlussplatte (12) zusammen mit Dichtung (12.1) entsprechend der Sicherheitsstellung „Antriebsstange ausfahrend“ oder „Antriebsstange einfahrend“ auf die Schrauben (13.1) stecken. Es ist die Sicherheitsstellung aktiv, bei der die Nut von Adapterblock (13) mit der der Anschlussplatte (12) übereinstimmt (Bild 8).



9. Adapterblock (13) mit Anschlussplatte (12) mit Schrauben (13.1) am Antrieb montieren.

10. Entlüftungsstopfen (11.1) am Anschluss **Exh.** anbringen.
11. Bei Sicherheitsstellung „Antriebsstange ausfahrend“ Anschluss Y1 mit Blindstopfen verschließen.  
Bei Sicherheitsstellung „Antriebsstange einfahrend“ Anschluss Y1 mit dem Stelldruckanschluss des Antriebs verbinden.
12. Stellungsregler am Adapterblock (13) so aufsetzen, dass der Abtaststift (2) auf der Oberseite des Mitnehmers (3) zu liegen kommt. Hebel (1) entsprechend einstellen und Stellungsreglerwelle bei geöffnetem Deckel an der Kappe bzw. dem Knopf (Bild 23) festhalten.  
Der Hebel (1) muss mit Federkraft auf dem Mitnehmer aufliegen.  
Den Stellungsregler mit den beiden Befestigungsschrauben (6.3) am Adapterblock (13) festschrauben, auf richtigen Sitz der Formdichtung (6.2) achten.
13. Deckel (11) auf der Gegenseite am Joch montieren. Dabei unbedingt darauf achten, dass im eingebauten Zustand des Stellventils der Entlüftungsstopfen nach unten zeigt, damit evtl. angesammeltes Kondenswasser abfließen kann.

**Anbau an NAMUR-Rippe (vgl. Bild 9)**

Erforderliche Anbauteile und Zubehör:

vgl. Tabelle 4, Seite 37

Hubtabelle Seite 13 beachten!

1. **Ventil Bauart 240, Antriebsgröße bis 1400-60 cm<sup>2</sup>:** Die beiden Bolzen (14) je nach Ausführung am Winkel der Kupplung oder direkt an der Kupplung festschrauben, die Mitnehmerplatte (3) aufstecken und mit den Schrauben (14.1) festziehen.

**Ventil Typ 3251, Antriebsgröße 350 cm<sup>2</sup> bis 2800 cm<sup>2</sup>:** Die längere Mitnehmerplatte (3.1) je nach Ausführung am Winkel der Kupplung oder direkt an der Kupplung des Antriebs verschrauben.

**Ventil Typ 3254, Antriebsgröße 1400-120 cm<sup>2</sup> bis 2800 cm<sup>2</sup>:** Die beiden Bolzen (14) am Winkel (16) festschrauben. Winkel (16) an der Kupplung festschrauben, die Mitnehmerplatte (3) aufstecken und mit den Schrauben (14.1) festziehen.

Der Stellungsregler wird wie in Bild 9 dargestellt an der NAMUR-Rippe montiert.

2. Bei **Anbau an NAMUR-Rippe** den NAMUR-Verbindungsblock (10) mit Schraube und Zahnscheibe (11) direkt in der vorhandenen Jochbohrung befestigen. Die Markierung am NAMUR-Verbindungsblock auf der mit 1 gekennzeichneten Seite auf 50 % Hub ausrichten. Bei **Stangenventilen** mit der Winkelplatte (15), die um die Stange gelegt wird:

Die vier Stiftschrauben in den NAMUR-Verbindungsblock (10) einschrauben. Den NAMUR-Verbindungsblock an die Stange ansetzen und von der Gegenseite die Winkelplatte (15) aufsetzen. Die Winkelplatte mit den Muttern und Zahnscheiben an den Stiftschrauben befestigen. Die Markierung am NAMUR-Verbindungsblock auf der mit 1 gekennzeichneten Seite auf 50 % Hub ausrichten.

3. Adapterwinkel (6) auf den Stellungsregler setzen und mit den Schrauben (6.1) montieren, auf richtigen Sitz der Dichterringe achten. Bei Stellungsreglern, die **mit Federraumbelüftung** betrieben werden, ist vor dem Anbau der Stopfen (5) zu entfernen. Bei Stellungsreglern, die **ohne Federraumbelüftung** betrieben werden, Verschlussstopfen (4) gegen einen Entlüftungsstopfen austauschen.
4. Erforderlichen Hebel (1) M, L oder XL sowie Stiftposition nach Antriebsgröße und Ventilhub in Hubtabelle Seite 13 auswählen.

Wird statt des standardmäßig angebauten Hebels M mit Abtaststift auf Position 35 eine andere Stiftposition oder der Hebel L oder XL benötigt, ist wie folgt vorzugehen:

- Den Abtaststift (2) in der Hebelbohrung (Stiftposition gemäß Hubtabelle) verschrauben. Dabei nur den längeren Abtaststift (2) aus dem Anbausatz verwenden.
- Hebel (1) auf die Welle des Stellungsreglers stecken und mit Tellerfeder (1.2) und Mutter (1.1) festschrauben.

- Hebel einmal von Anschlag zu Anschlag bewegen.
- 5. Formdichtung (6.2) in die Nut des Adapterwinkels einlegen.
- 6. Formdichtung (17.1) in Wendeplatte (17) einlegen und Wendeplatte mit Schrauben (17.2) am Adapterblock (13) montieren.
- 7. Blindplatte (18) mit Schrauben (18.1) auf Wendeplatte montieren, auf richtigen Sitz der Dichtungen achten.

---

**Hinweis:** Anstelle der Blindplatte (18) kann auch ein Magnetventil montiert werden, die Anbaulage des Magnetventils wird durch die Ausrichtung der Wendeplatte (17) bestimmt. Alternativ kann auch eine Drosselplatte angebaut werden, vgl. AB 11.

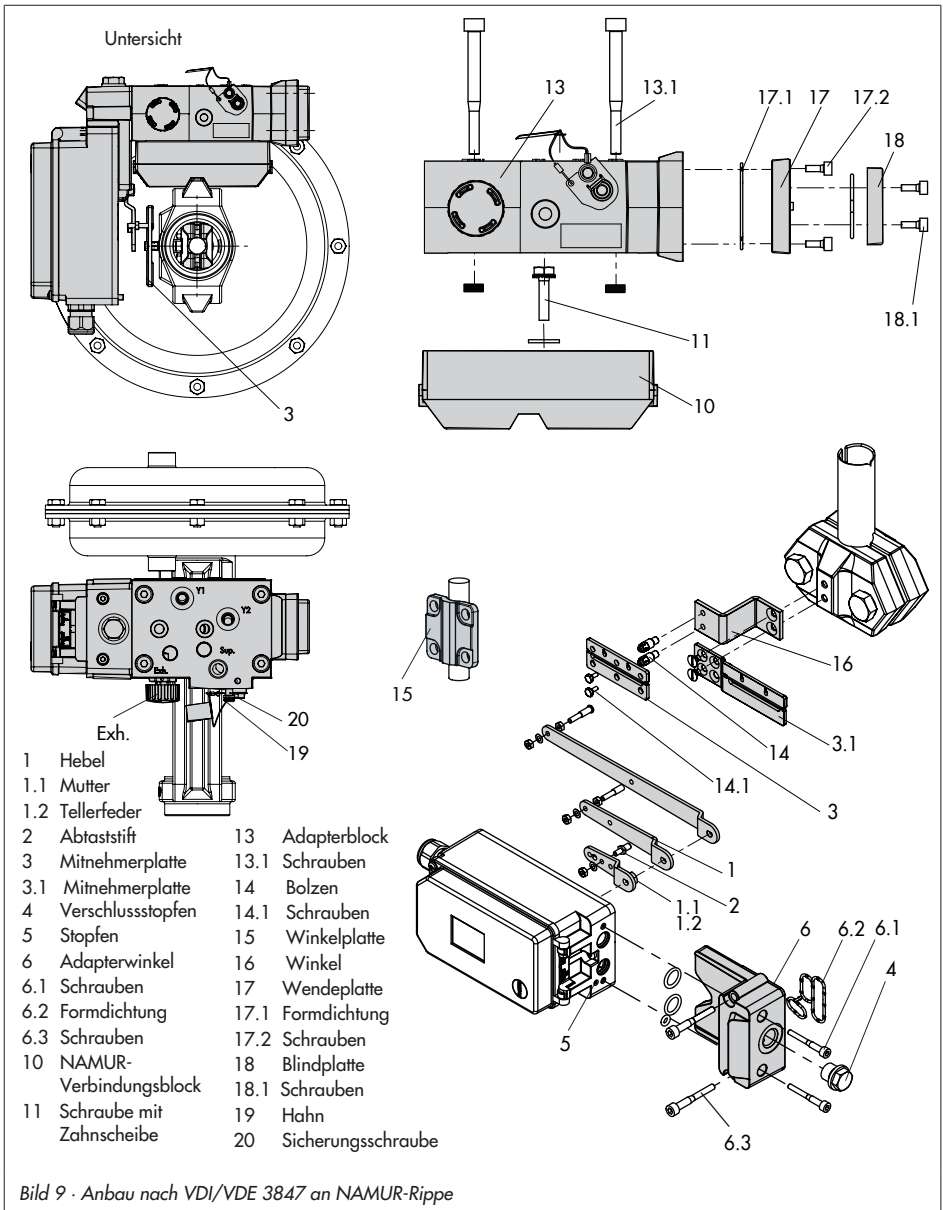
---

- 8. Adapterblock (13) mit Schrauben (13.1) am NAMUR-Verbindungsblock befestigen.
- 9. Entlüftungsstopfen am Anschluss **Exh.** anbringen.
- 10. Stellungsregler am Adapterblock (13) so aufsetzen, dass der Abtaststift (2) in den Schlitz der Mitnehmerplatte (3, 3.1) zu liegen kommt. Hebel (1) entsprechend verstellen.  
Den Stellungsregler mit den beiden Befestigungsschrauben (6.3) am Adapterblock (13) festschrauben, auf richtigen Sitz der Formdichtung (6.2) achten.
- 11. **Bei einfachwirkenden Antrieben ohne Federraumbelüftung** Anschluss Y1 des Adapterblocks mit dem Stelldruckanschluss des Antriebs verbinden. An-

schluss Y2 mit einem Blindstopfen versehen.

**Bei doppelwirkenden Antrieben und bei Antrieben mit Federraumbelüftung** Anschluss Y2 des Adapterblocks mit dem Stelldruckanschluss der zweiten Antriebskammer bzw. der Federkammer am Antrieb verbinden.





## 4.4 Anbau an Mikroventil Typ 3510

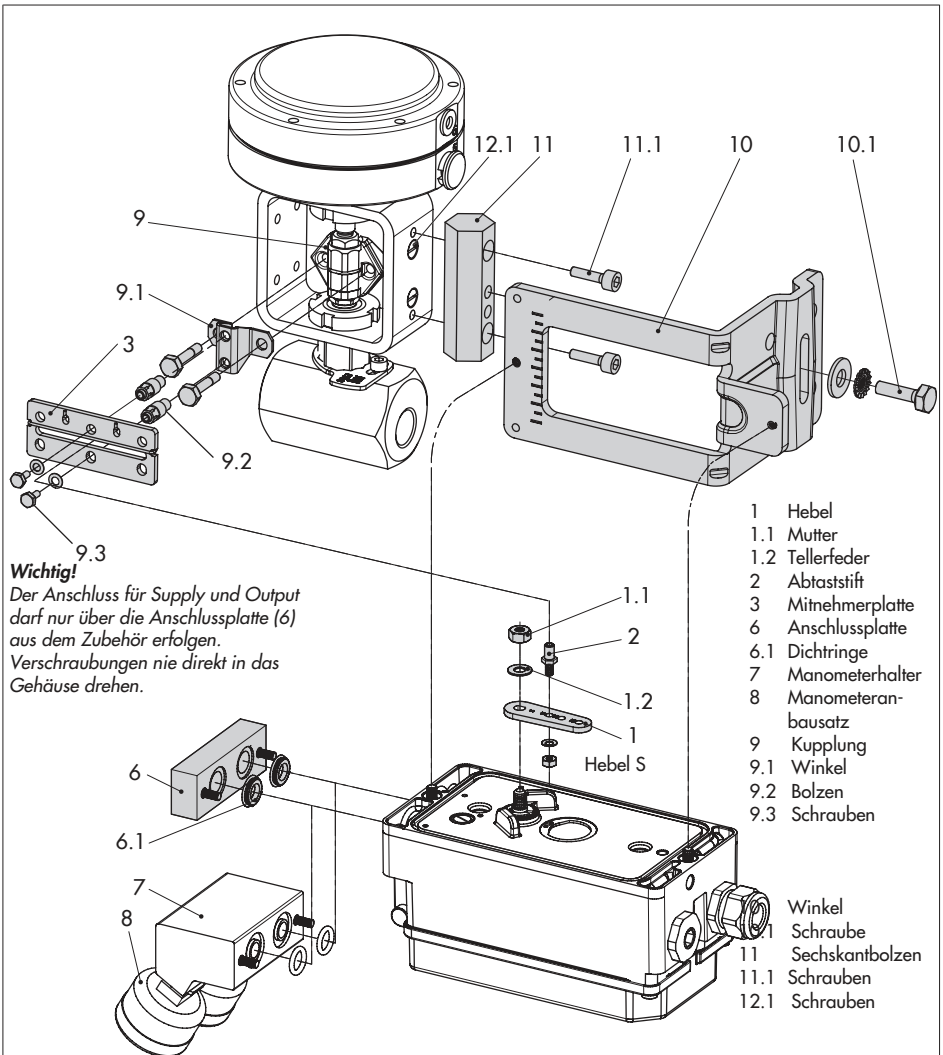
Der Stellungsregler wird über einen Winkel am Rahmen des Ventils angebaut.

*Anbauteile und Zubehör:*

*siehe Tabelle 3, Seite 37*

*Hubtabelle Seite 13 beachten!*

1. Winkel (9.1) an der Kupplung verschrauben.
2. Die beiden Bolzen (9.2) am Winkel (9.1) der Kupplung (9) festschrauben, die Mitnehmerplatte (3) aufstecken und mit Schrauben (9.3) festziehen.
3. Hubschild aus dem Zubehör an der Außenseite des Jochs mit den Sechskantschrauben (12.1) montieren, dabei muss die Skala zur Kupplung hin ausgerichtet sein.
4. Sechskantbolzen (11) mit Schrauben M8 (11.1) direkt an der Außenseite der vorhandene Jochbohrung verschrauben.
5. Winkel (10) am Sechskantbolzen mit Sechskantschraube (10.1), Unterlegscheibe und Zahnscheibe verschrauben.
6. Anschlussplatte (6) oder Manometerhalter (7) mit Manometern am Stellungsregler montieren, auf richtigen Sitz der beiden Runddichtringe (6.1) achten.
7. Den standardmäßig angebauten Hebel **M** (1) mit Abtaststift (2) von der Welle des Stellungsreglers abschrauben.
8. Hebel **S** (1) nehmen und in der Bohrung für Stiftposition **17** den Abtaststift (2) verschrauben.
9. Hebel **S** auf die Welle des Stellungsreglers stecken und mit Tellerfeder (1.2) und Mutter (1.1) festschrauben.  
Hebel einmal von Anschlag zu Anschlag bewegen.
10. Stellungsregler am Winkel (10) so ansetzen, dass der Abtaststift in die Nut des Mitnehmerstifts (3) gleitet. Hebel (1) entsprechend verstellen. Den Stellungsregler mit seinen beiden Schrauben am Winkel (10) festschrauben.



**Wichtig!**

Der Anschluss für Supply und Output darf nur über die Anschlussplatte (6) aus dem Zubehör erfolgen. Verschraubungen nie direkt in das Gehäuse drehen.

Bild 10 · Anbau an Mikroventil Typ 3510

## 4.5 Anbau an Schwenkantriebe

Der Stellungsregler wird mit zwei doppelten Winkeln am Schwenkantrieb montiert.

*Anbauteile und Zubehör:*  
siehe Tabelle 5, Seite 38

Bei Anbau an SAMSON-Schwenkantrieb Typ 3278 ist zunächst das zum Antrieb gehörende Distanzstück (5) am freien Wellenende des Schwenkantriebs zu montieren.

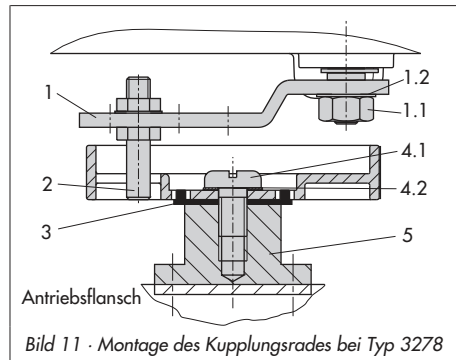
### **ACHTUNG!**

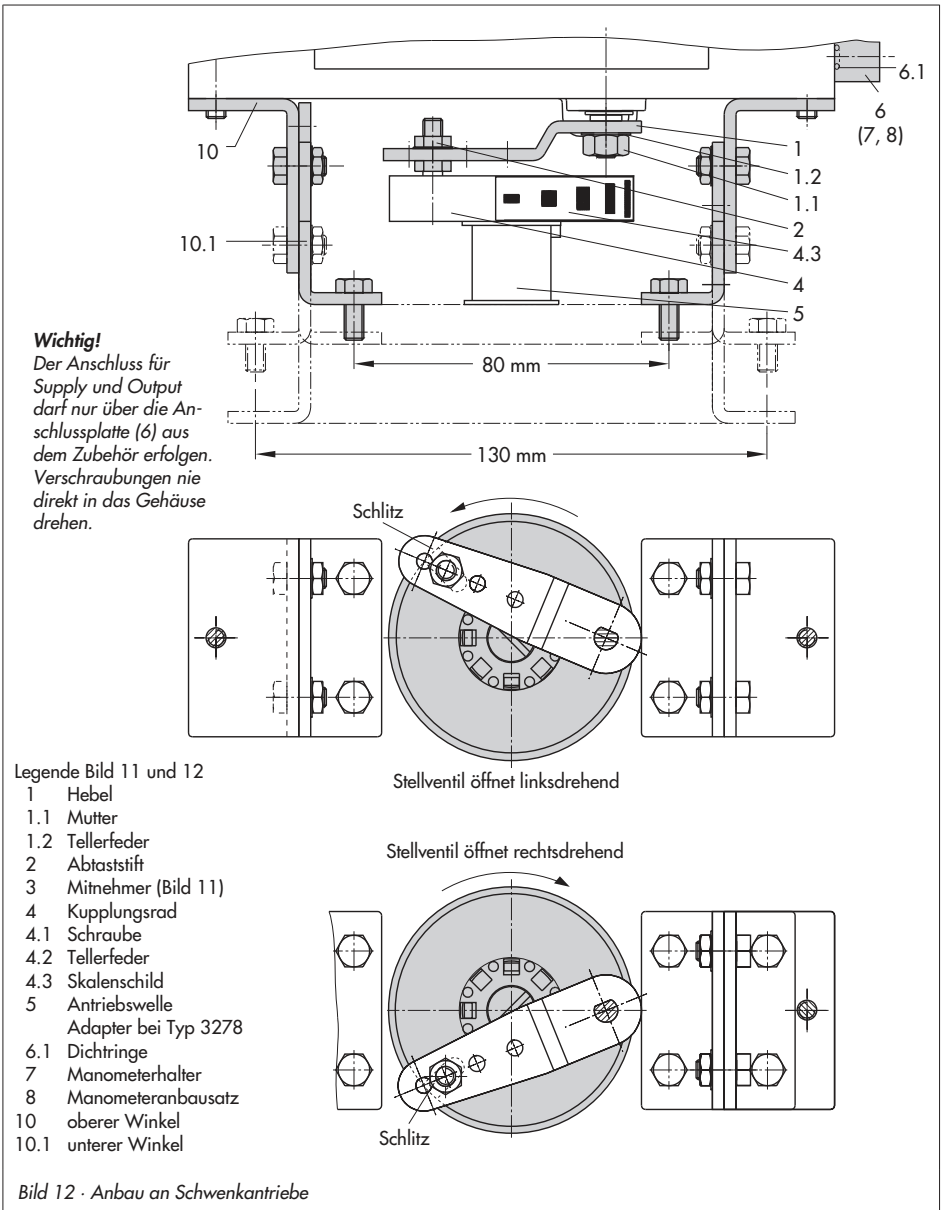
*Bei der nachfolgend beschriebenen Montage unbedingt die Drehrichtung des Schwenkantriebs beachten.*

1. Mitnehmer (3) auf die geschlitzte Antriebswelle bzw. das Distanzstück (5) aufstecken.
2. Kupplungsrad (4) mit flacher Seite zum Antrieb hin auf den Mitnehmer (3) stecken. Dabei den Schlitz so ausrichten, dass er bei Schließstellung des Ventils mit der Drehrichtung nach Bild 12 übereinstimmt.
3. Kupplungsrad und Mitnehmer mit Schraube (4.1) und Tellerfeder (4.2) fest auf der Antriebswelle verschrauben.
4. Die beiden unteren Winkel (10.1) je nach Antriebsgröße mit Abwinkelung nach innen oder außen am Antriebsgehäuse festschrauben. Obere Winkel (10) ansetzen und verschrauben.
5. Anschlussplatte (6) bzw. Manometerhalter (7) mit Manometern am Stellungsregler montieren, auf richtigen Sitz der beiden Runddichtringe achten.

Bei doppelt wirkenden federlosen Schwenkantrieben wird ein Umkehrverstärker für den Anbau am Antrieb benötigt, siehe dazu Kap. 4.6.

6. Am Hebel M (1) des Stellungsreglers den Standard-Abtaststift (2) herauserschrauben. Den blanken Abtaststift ( $\varnothing 5$ ) aus dem Anbausatz verwenden und in der Bohrung für Stiftposition  $90^\circ$  fest verschrauben.
7. Stellungsregler auf die oberen Winkel (10) aufsetzen und festschrauben. Dabei den Hebel (1) so ausrichten, dass er unter Berücksichtigung der Drehrichtung des Antriebs mit seinem Abtaststift in den Schlitz des Kupplungsrades (4) eingreift (Bild 12). Es muss in jedem Fall gewährleistet sein, dass bei halben Drehwinkel des Schwenkantriebs der Hebel (1) parallel zur Längsseite des Stellungsreglers steht.
8. Skalenschild (4.3) so auf das Kupplungsrad kleben, dass die Pfeilspitze die Schließstellung anzeigt und im eingebauten Zustand des Ventils gut sichtbar ist.





### 4.5.1 Schwere Ausführung

Anbauteile und Zubehör:  
siehe Tabelle 5, Seite 38

Die beiden Anbausätze enthalten die kompletten Anbauteile, wobei die für die entsprechende Antriebsgröße benötigten herausgesucht werden müssen.

Antrieb vorbereiten, eventuell benötigte Adapter des Antriebsherstellers montieren.

1. Gehäuse (10) am Schwenkantrieb montieren. Bei VDI/VDE-Anbau ggf. die Distanzstücke (11) unterlegen.
2. Bei **SAMSON-Schwenkantrieb Typ 3278** und **VETEC S160** den Adapter (5) am freien Wellenende des Schwenkantriebs verschrauben, bei **VETEC R** den Adapter (5.1) aufstecken.  
**Bei Typ 3278, VETEC S160 und VETEC R** Adapter (3) aufstecken, bei **VDI/VDE-Ausführung** nur wenn für Antriebsgröße erforderlich.
3. Klebeschild (4.3) so auf die Kupplung aufbringen, dass die Farbe Gelb im Sichtbereich des Gehäuses der Ventilstellung „offen“ signalisiert. Klebeschilder mit erklärenden Symbolen liegen bei und können bei Bedarf auf dem Gehäuse angebracht werden.
4. Kupplung (4) auf die geschlitzte Antriebswelle bzw. den Adapter (3) aufstecken und mit Schraube (4.1) und Tellerfeder (4.2) festschrauben.
5. Am Hebel M (1) des Stellungsreglers den Standard-Abtaststift (2) herausschrauben. Den Abtaststift ( $\varnothing 5$ ) aus dem Anbausatz an Stiftposition  $90^\circ$  verschrauben.

6. Ggf. Manometerhalter (7) mit Manometern oder bei erforderlichen Anschlussgewinde  $G \frac{1}{4}$  die Anschlussplatte (6) montieren, auf richtigen Sitz der beiden Dichtringe (6.1) achten.  
Bei doppelt wirkenden federlosen Schwenkantrieben wird ein Umkehrverstärker für den Anbau am Antrieb benötigt, siehe dazu Kapitel 4.6.
7. Bei Antrieben mit weniger als  $300 \text{ cm}^3$  Volumen die Einschraubdrossel (Zubehör, Bestell-Nr. 1400-6964) in den Stelldruckausgang des Stellungsreglers (bzw. des Manometerhalters oder der Anschlussplatte) einschrauben.
8. Stellungsregler auf das Gehäuse (10) setzen und festschrauben. Dabei den Hebel (1) so ausrichten, dass er unter Berücksichtigung der Drehrichtung des Antriebs mit seinem Abtaststift in den entsprechenden Schlitz eingreift (Bild 13).

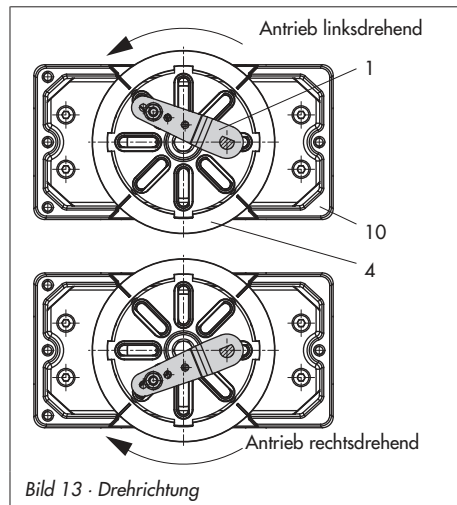


Bild 13 · Drehrichtung

- |                                   |                      |
|-----------------------------------|----------------------|
| 1 Hebel                           | 7 Manometerhalter    |
| 1.1 Mutter                        | 8 Manometeranbausatz |
| 1.2 Tellerfeder                   | 10 Adaptergehäuse    |
| 2 Abtaststift                     | 10.1 Schrauben       |
| 3 Adapter                         | 11 Distanzstücke     |
| 4 Kupplung                        |                      |
| 4.1 Schraube                      |                      |
| 4.2 Tellerfeder                   |                      |
| 4.3 Klebeschild                   |                      |
| 5 Antriebswelle bzw. Adapter      |                      |
| 6 Anschlussplatte (nur für G 1/4) |                      |
| 6.1 Dichtringe                    |                      |

Stelldruckausgang bei Antriebvolumen < 300 cm<sup>3</sup> mit Einschraubdrossel versehen

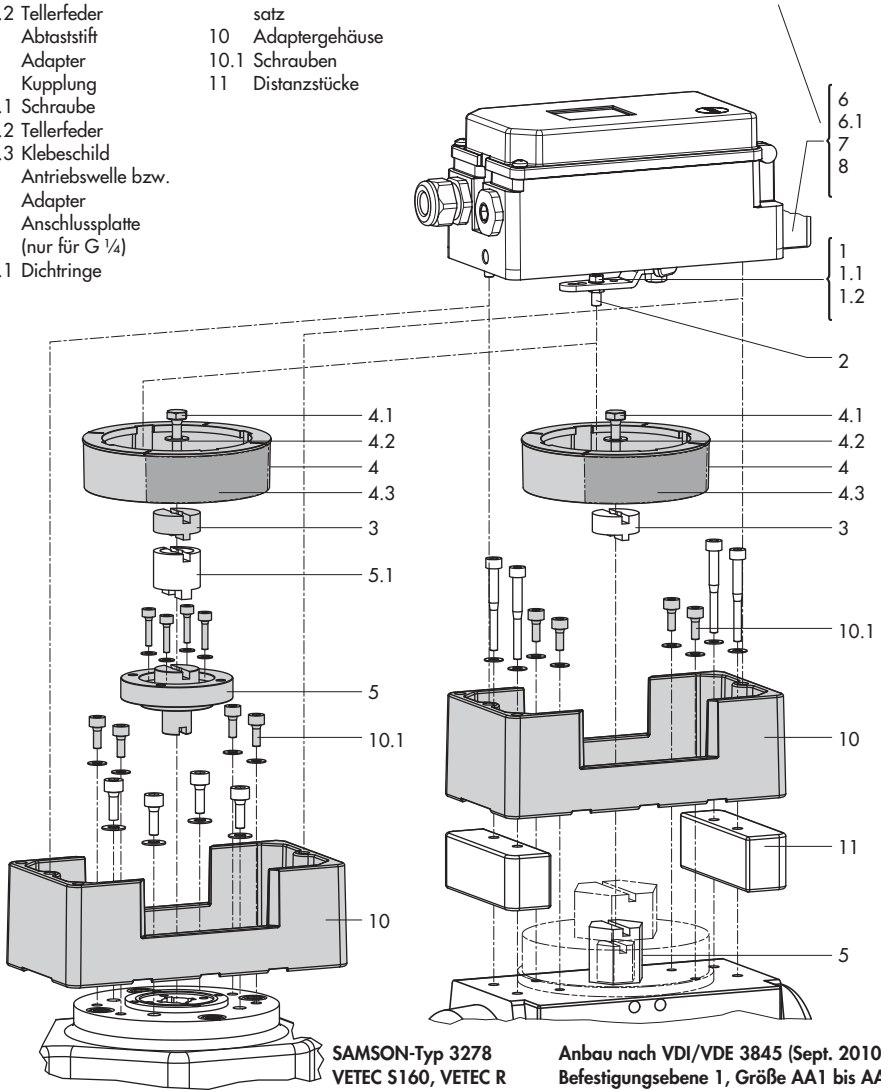


Bild 14 · Anbau an Schwenkantriebe, schwere Ausführung

## 4.6 Umkehrverstärker bei doppelt wirkenden Antrieben

Für den Einsatz an doppelt wirkenden Antrieben muss der Stellungsregler mit einem Umkehrverstärker ausgerüstet werden, siehe hierzu Umkehrverstärker Typ 3710 von SAMSON mit der Einbau- und Bedienungsanleitung EB 8392.

Wird abweichend ein Umkehrverstärker mit der Sachnummer 1079-1118 oder 1079-1119 verwendet, dann ist die in Kapitel 4.6.1 beschriebene Montageanleitung zu befolgen.

### Für alle Umkehrverstärker gilt:

Am Ausgang **A<sub>1</sub>** des Umkehrverstärkers liegt der Stelldruck des Stellungsreglers an, am Ausgang **A<sub>2</sub>** ein gegenläufiger Druck, der sich jeweils mit dem Druck **A<sub>1</sub>** auf den angelegten Zulufldruck ergänzt. Es gilt die Beziehung **A<sub>1</sub> + A<sub>2</sub> = Z**.

**A<sub>1</sub>**: Ausgang A<sub>1</sub> auf den Stelldruckanschluss am Antrieb führen, der bei steigendem Druck das Ventil öffnet

**A<sub>2</sub>**: Ausgang A<sub>2</sub> auf den Stelldruckanschluss am Antrieb führen, der bei steigendem Druck das Ventil schließt

### 4.6.1 Umkehrverstärker 1079-1118 oder 1079-1119

#### Montage

1. Anschlussplatte (6) aus dem Zubehör Tabelle 5 am Stellungsregler montieren,

dabei auf richtigen Sitz der beiden Runddichtringe (6.1) achten.

2. Die Spezialmutter (1.3) aus dem Zubehör des Umkehrverstärkers in die Bohrungen der Anschlussplatte einschrauben.
3. Die Flachdichtung (1.2) in die Aussparung des Umkehrverstärkers einsetzen und die beiden hohlgebohrten Spezialschrauben (1.1) in die Anschlussbohrungen **A<sub>1</sub>** und **Z** einschieben.
4. Umkehrverstärker an die Anschlussplatte (6) ansetzen und mit den beiden Spezialschrauben (1.1) festschrauben.
5. Beiliegende Filter (1.6) mit Schraubendreher (8 mm breit) in die Anschlussbohrungen **A<sub>1</sub>** und **Z** einschrauben.

#### **ACHTUNG!**

*Der Dichtstopfen (1.5) am Umkehrverstärker darf nicht herausgedreht werden.*

*Das Dichtgummi (1.4) wird bei eingeschraubtem Stopfen nicht benötigt und kann abgezogen werden.*

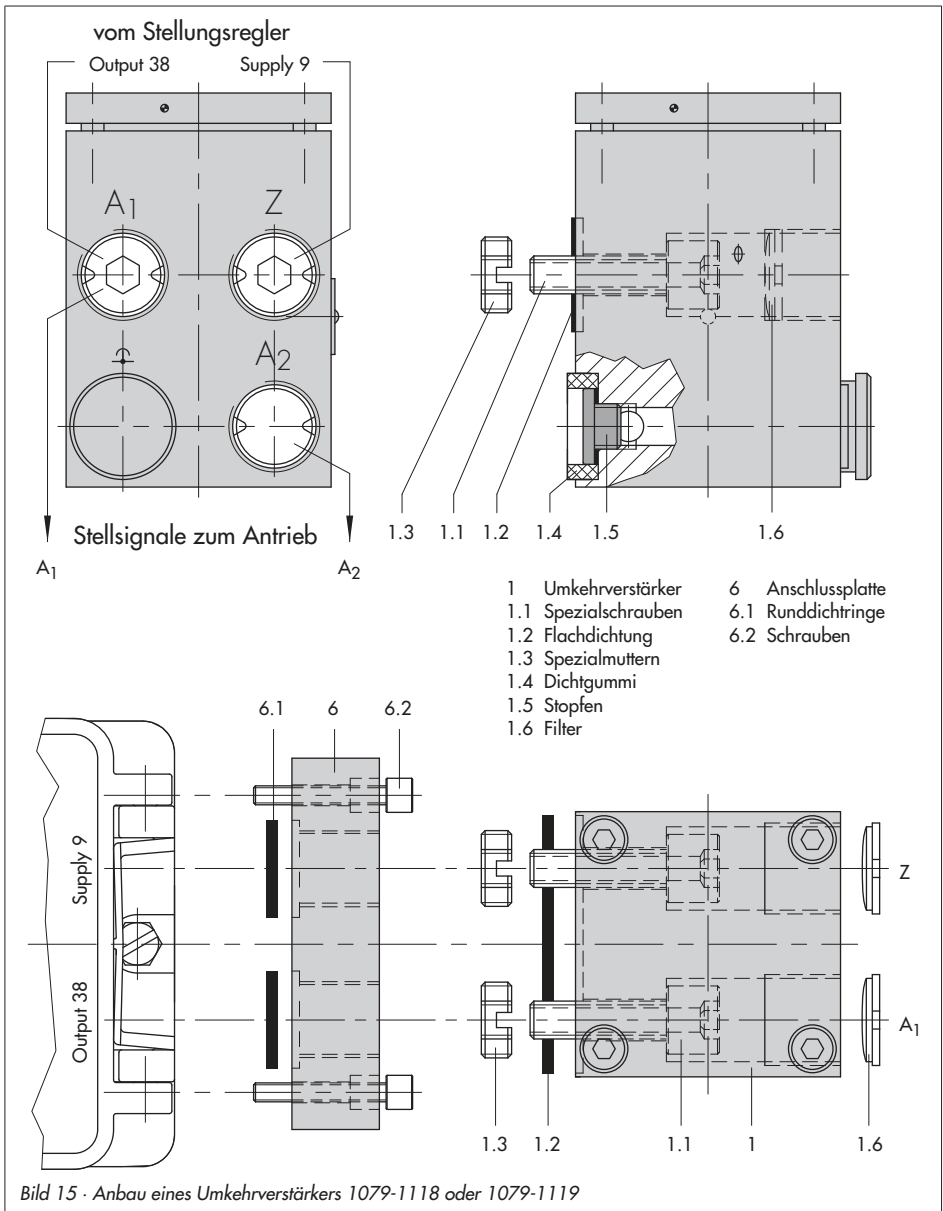
#### Manometeranbau

Die Montagereihenfolge aus Bild 15 bleibt erhalten. Auf die Anschlüsse **A<sub>1</sub>** und **Z** wird ein Manometerhalter aufgeschraubt.

Manometerhalter	G ¼	1400-7106
	¼ NPT	1400-7107

Manometer für Zuluft Z und Ausgang A<sub>1</sub> nach Tabellen 1 bis 5.





## 4.7 Anbau von Stellungsreglern mit Edelstahl-Gehäuse

Stellungsregler mit Edelstahl-Gehäuse erfordern Anbauteile, die komplett aus Edelstahl bzw. frei von Aluminium sind.

**Hinweis:** Die pneumatische Anschlussplatte und ein Manometerhalter sind in Edelstahl erhältlich (Bestellnummern siehe unten), ebenso der pneumatische Umkehrverstärker Typ 3710.

Anschlussplatte (Edelstahl)	G ¼ ¼ NPT	1400-7476 1400-7477
Manometerhalter (Edelstahl)	G ¼ ¼ NPT	1402-0265 1400-7108

Für den Anbau von Stellungsreglern mit Edelstahl-Gehäuse gelten die Tabellen 1 bis 6 (Seiten 35 bis 38) mit folgenden Einschränkungen:

### Direktanbau

Alle Anbausätze aus Tabelle 1 und 2 können verwendet werden. Der Verbindungsblock entfällt. Über die pneumatische Anschlussplatte in Edelstahl wird zum Antrieb verrohrt.

### Anbau nach IEC 60534-6 (NAMUR-Rippe oder Stangenanbau)

Alle Anbausätze aus Tabelle 3 können verwendet werden. Anschlussplatte in Edelstahl.

## Anbau an Schwenkantriebe

Bis auf den Anbausatz „schwere Ausführung“ können alle Anbausätze aus Tabelle 5 verwendet werden. Anschlussplatte in Edelstahl.

## 4.8 Federraumbelüftung bei einfach wirkenden Antrieben

Die abgeblasene Instrumentenluft vom Stellungsregler kann dazu benutzt werden, den Innenraum des Antriebs vor Korrosion zu schützen. Es ist folgendes zu beachten:

### Direktanbau Typ 3277-5 FA/FE

Die Federraumbelüftung ist automatisch gegeben.

### Direktanbau Typ 3277, 175 bis 750 cm<sup>2</sup>

FA: Am Verbindungsblock den Stopfen 12.2 (Bild 5, Seite 17) entfernen und eine pneumatische Verbindung zur Entlüftungsseite des Antriebs herstellen.

### **ACHTUNG!**

*Die beschriebene Vorgehensweise gilt nicht für alte Verbindungsblöcke aus pulverbeschichtetem Aluminium. Hier erfolgt der Anbau wie im Abschnitt „Anbau nach IEC 60534-6 (NAMUR-Rippe oder Stangenanbau) und an Schwenkantriebe“ beschrieben.*

FE: Die Federraumbelüftung ist automatisch gegeben.

**Anbau nach IEC 60534-6 (NAMUR-Rippe oder Stangenanbau) und an Schwenkantriebe**

Der Stellungsregler braucht einen zusätzlichen verrohrbaren Ausgang für die Abluft. Dazu gibt es als Zubehör einen Adapter:

Gewindebuchse (M20 x 1,5)	G ¼ ¼ NPT	0310-2619 0310-2550
---------------------------	--------------	------------------------

**ACHTUNG:**

Der Adapter belegt einen Anschluss M20 x 1,5 im Gerätegehäuse. Es kann also **nur eine** Kabelverschraubung installiert werden.

Sind weitere Komponenten im Einsatz, die den Antrieb entlüften (Magnetventil, Volumenverstärker, Schnellentlüfter o. Ä.), so muss auch diese Abluft in die Federraumbelüftung mit einbezogen werden. Der Anschluss über den Adapter am Stellungsregler muss mit einem Rückschlagventil, z. B. Rückschlagventil G ¼, Bestell-Nr. 8502-0597, in der Verrohrung geschützt werden. Beim plötzlichen Ansprechen der entlüftenden Komponenten kann sonst der Druck im Gehäuse des Stellungsreglers über Umgebungsdruck ansteigen und das Gerät beschädigen.

**4.9 Anbauteile und Zubehör**

Tabelle 1 - Direktanbau Typ 3277-5 (Bild 4)		Bestell-Nr.	
Anbauteile	Standardausführung für Antriebe bis 120 cm <sup>2</sup>	1400-7452	
	Lackverträgliche Ausführung für Antriebe bis 120 cm <sup>2</sup>	1402-0940	
Zubehör am Antrieb	Umschaltplatte <b>alt</b> für Antrieb Typ 3277-5xxxxxx. <b>00</b> (alt)	1400-6819	
	Umschaltplatte <b>neu</b> für Antrieb Typ 3277-5xxxxxx. <b>01</b> (neu) <sup>1)</sup>	1400-6822	
	Anschlussplatte <b>neu</b> für Antrieb 3277-5xxxxxx. <b>01</b> (neu) <sup>1)</sup> : G ½ und ½ NPT	1400-6823	
	Anschlussplatte <b>alt</b> für Antrieb Typ 3277-5xxxxxx. <b>00</b> (alt): G ½	1400-6820	
	Anschlussplatte <b>alt</b> für Antrieb Typ 3277-5xxxxxx. <b>00</b> (alt): ½ NPT	1400-6821	
Zubehör am Stellungsregler	Anschlussplatte (6)	G ¼	1400-7461
		½ NPT	1400-7462
	Manometerhalter (7)	G ¼	1400-7458
		½ NPT	1400-7459
	Manometeranbausatz (8) bis max. 6 bar (Output/Supply)	Niro/Ms	1400-6950
		Niro/Niro	1400-6951

<sup>1)</sup> Bei neuen Antrieben (Index .01) können nur neue Umschalt- und Anschlussplatten verwendet werden, alte und neue Platten sind **nicht** gegeneinander austauschbar.

Tabelle 2 · Direktanbau Typ 3277 (Bild 5)				Bestell-Nr.		
Anbauteile	Standardausführung an Antriebe 175, 240, 350, 355, 700, 750 cm <sup>2</sup>			1400-7453		
	Lackverträgliche Ausführung an Antriebe 175, 240, 350, 355, 700, 750 cm <sup>2</sup>			1402-0941		
Zubehör	Rohrverbindung mit Verschraubung – für Sicherheitsstellung „Antriebsstange einfahrend“ – bei Belüftung der oberen Membrankammer	175 cm <sup>2</sup>	Stahl	G ¼ / G ⅜	1402-0970	
				¼ NPT / ⅜ NPT	1402-0976	
			Ni-ro	G ¼ / G ⅜	1402-0971	
				¼ NPT / ⅜ NPT	1402-0978	
		240 cm <sup>2</sup>	Stahl	G ¼ / G ⅜	1400-6444	
				¼ NPT / ⅜ NPT	1402-0911	
			Ni-ro	G ¼ / G ⅜	1400-6445	
				¼ NPT / ⅜ NPT	1402-0912	
		350 cm <sup>2</sup>	Stahl	G ¼ / G ⅜	1400-6446	
				¼ NPT / ⅜ NPT	1402-0913	
			Ni-ro	G ¼ / G ⅜	1400-6447	
				¼ NPT / ⅜ NPT	1402-0914	
		355 cm <sup>2</sup>	Stahl	G ¼ / G ⅜	1402-0972	
				¼ NPT / ⅜ NPT	1402-0979	
			Ni-ro	G ¼ / G ⅜	1402-0973	
				¼ NPT / ⅜ NPT	1402-0980	
		700 cm <sup>2</sup>	Stahl	G ¼ / G ⅜	1400-6448	
				¼ NPT / ⅜ NPT	1402-0915	
			Ni-ro	G ¼ / G ⅜	1400-6449	
				¼ NPT / ⅜ NPT	1402-0916	
		750 cm <sup>2</sup>	Stahl	G ¼ / G ⅜	1402-0974	
				¼ NPT / ⅜ NPT	1402-0981	
			Ni-ro	G ¼ / G ⅜	1402-0975	
				¼ NPT / ⅜ NPT	1402-0982	
		Verbindungsblock mit Dichtungen und Schraube			G ¼	1400-8819
					¼ NPT	1400-8820
		Manometeranbausatz bis max. 6 bar (Output/Supply)			Ni-ro/Ms	1400-6950
					Ni-ro/Ni-ro	1400-6951

<b>Tabelle 3 · Anbau an NAMUR-Rippe oder Stangenanbau (Stangen-Ø 20 bis 35 mm) nach IEC 60534-6 (Bilder 6 und 10)</b>			Bestell-Nr.
Hub in mm	Hebel	für Antrieb	
7,5	S	Typ 3271-5 mit 60/120 cm <sup>2</sup> am Mikroventil Typ 3510 (Bild 10)	1400-7457
5 bis 50	M <sup>1)</sup>	Fremdantriebe und Typ 3271 mit 120 bis 750 cm <sup>2</sup>	1400-7454
14 bis 100	L	Fremdantriebe und Typ 3271, Ausführung 1000 und 1400-60	1400-7455
40 bis 200	XL	Fremdantriebe und Typ 3271, Ausführungen 1400-120 und 2800 cm <sup>2</sup> bei Hub 120 mm	1400-7456
30 oder 60	L	Typ 3271, Ausführungen 1400-120 und 2800 cm <sup>2</sup> bei Hub 30/60 mm	1400-7466
		Anbauwinkel für Emerson und Masoneilan Hubantriebe; zusätzlich wird je nach Hub ein Anbausatz nach IEC 60534-6 benötigt, Auswahl siehe Zeilen oben	1400-6771
Zubehör	Anschlussplatte (6)	G ¼	1400-7461
		¼ NPT	1400-7462
	Manometerhalter (7)	G ¼	1400-7458
		¼ NPT	1400-7459
	Manometeranbausatz bis max. 6 bar (Output/Supply)	Niro/Ms	1400-6950
		Niro/Niro	1400-6951

<sup>1)</sup> Hebel M ist am Grundgerät angebaut (im Lieferumfang des Stellungsreglers enthalten)

<b>Tabelle 4 · Anbau nach VDI/VDE 3847 (Bilder 7 und 9)</b>		Bestell-Nr
Elektropneumatischer Stellungsregler mit VDI/VDE-3847-Schnittstelle <b>Typ 3730-1xx0000000x007000</b>		
Anbauteile	Schnittstellenadapter	1402-0257
	Anbausatz zum Anbau an SAMSON-Typ 3277 mit 175 bis 750 cm <sup>2</sup>	1402-0868
	Anbausatz zum Anbau an SAMSON-Typ 3271 oder Fremdantriebe	1402-0869
	Hubabgriff für Ventilhube bis 100 mm	1402-0177
	Hubabgriff für Ventilhube von 100 bis 200 mm (nur SAMSON-Typ 3271)	1402-0178

Tabelle 5 · Anbau an Schwenkantriebe (Bilder 11 und 12)		Bestell-Nr.	
Anbauteile	Anbau nach VDI/VDE 3845 (September 2010), Einzelheiten siehe Kapitel 11.1		
	Antriebsoberfläche entspricht Befestigungsebene 1		
	Größe AA1 bis AA4, Ausführung CrNiMo-Stahlwinkel	1400-7448	
	Größe AA1 bis AA4, schwere Ausführung	1400-9244	
	Größe AA5, schwere Ausführung (z. B. Air Torque 10 000)	1400-9542	
	Konsolenoberfläche entspricht Befestigungsebene 2, schwere Ausführung	1400-9526	
	Anbau für Schwenkantriebe bis 180° Schwenkwinkel, Befestigungsebene 2	1400-8815 und 1400-9837	
	Anbau an SAMSON-Typ 3278 mit 160/320 cm <sup>2</sup> , Ausführung CrNiMo-Stahlwinkel	1400-7614	
	Anbau an SAMSON-Typ 3278 160 cm <sup>2</sup> und VETEC-Typen S160, R und M, schwere Ausführung	1400-9245	
	Anbau an SAMSON-Typ 3278 mit 320 cm <sup>2</sup> und VETEC-Typ S320, schwere Ausführung	1400-5891 und 1400-9526	
Anbau an Camflex II	1400-9120		
Zubehör	Anschlussplatte (6)	G ¼	1400-7461
		¼ NPT	1400-7462
	Manometerhalter (7)	G ¼	1400-7458
		¼ NPT	1400-7459
	Manometeranbausatz bis max. 6 bar (Output/Supply)	Niro/Ms	1400-6950
		Niro/Niro	1400-6951

Tabelle 6 · Zubehör allgemein		Bestell-Nr.	
Zubehör	Umkehrverstärker für doppelt wirkende Antriebe	Typ 3710	
	Kabelverschraubung M20 x 1,5	Kunststoff schwarz (Klemmbereich 6 bis 12 mm)	8808-1011
		Kunststoff blau (Klemmbereich 6 bis 12 mm)	8808-1012
		Messing vernickelt (Klemmbereich 6 bis 12 mm)	1890-4875
		Messing vernickelt (Klemmbereich 10 bis 14 mm)	1922-8395
		Edelstahl 1.4305 (Klemmbereich 8 bis 14,5 mm)	8808-0160
	Adapter M20 x 1,5 auf ½ NPT	Aluminium, pulverbeschichtet	0310-2149
		Edelstahl	1400-7114
	Nachrüstsatz induktiver Grenzkontakt 1 x SJ2-SN		1400-9735
	Deckelschild mit Parameterliste und Bedienhinweisen	DE/EN (Lieferzustand)	1990-7930
EN/ES		1990-8212	
EN/FR		1990-8132	

## 5 Anschlüsse

### **WARNUNG!**

Bei der Montage des Stellungsreglers ist folgende Reihenfolge einzuhalten:

1. Schutzfolie von den pneumatischen Anschlüssen entfernen.
2. Stellungsregler am Stellventil anbauen
- 3. Pneumatische Hilfsenergie anschließen**
- 4. Elektrische Hilfsenergie anschließen**
5. Inbetriebnahme-Einstellungen vornehmen

Der Anschluss der Hilfsenergie kann je nach Betriebsart Bewegungen der Antriebsstange am Stellventil verursachen.

Um Quetschungen an Fingern und Händen vorzubeugen darf die Antriebsstange nicht berührt und nicht blockiert werden.

### 5.1 Pneumatische Anschlüsse

#### **ACHTUNG!**

Die Gewinde im Stellungsreglergehäuse sind nicht für den direkten Luftanschluss vorgesehen!

Die Anschlussverschraubungen müssen in die Anschlussplatte, den Manometerblock oder den Verbindungsblock aus dem Zubehör eingeschraubt werden. Dort sind die Luftanschlüsse wahlweise als Bohrung mit  $\frac{1}{4}$  NPT oder G  $\frac{1}{4}$  Gewinde ausgeführt. Es können die üblichen Einschraubverschraubungen für Metall- und Kupferrohr oder Kunststoffschläuche verwendet werden.

#### **Wichtig!**

Die Zuluft muss trocken, öl- und staubfrei sein, die Wartungsvorschriften für vorgeschaltete Reduzierstationen sind unbedingt zu beachten.

Luftleitungen sind vor dem Anschluss gründlich durchzublasen.

Der Stelldruckanschluss ist bei Direktanbau an den Antrieb Typ 3277 fest vorgegeben, bei Anbau nach IEC 60534-6 (NAMUR) wird er in Abhängigkeit von der Sicherheitsstellung „Antriebsstange einfahrend bzw. ausfahrend“ auf die Unterseite oder Oberseite des Antriebs geführt.

Bei Schwenkantrieben sind die Anschlussbezeichnungen der Hersteller maßgebend.

#### 5.1.1 Stelldruckanzeige

Für die Kontrolle von Zuluft (Supply) und Stelldruck (Output) wird der Anbau von Manometern empfohlen (siehe Zubehör in Tabellen 1 bis 6).

#### 5.1.2 Zuluftdruck

Der erforderliche Zuluftdruck richtet sich nach dem Nennsignalbereich und der Wirkrichtung (Sicherheitsstellung) des Antriebs. Der Nennsignalbereich ist je nach Antrieb als Federbereich oder Stelldruckbereich auf dem Typenschild eingetragen, die Wirkrichtung ist mit **FA** oder **FE** bzw. mit einem Symbol gekennzeichnet.

**FA – Antriebsstange durch Federkraft ausfahrend** (Air to open ATO)

Sicherheitsstellung „Ventil Zu“ (bei Durchgangs- und Eckventilen):  
erforderlicher Zuluftdruck = Nennsignalbereichendwert + 0,2 bar, mindestens 1,4 bar.

**FE – Antriebsstange durch Federkraft einfahrend** (Air to close ATC)

Sicherheitsstellung „Ventil Auf“ (bei Durchgangs- und Eckventilen):  
Der erforderliche Zuluftdruck bei dichtschießendem Ventil wird überschlägig aus dem maximalen Stelldruck  $p_{st_{max}}$  bestimmt:

$$p_{st_{max}} = F + \frac{d^2 \cdot \pi \cdot \Delta p}{4 \cdot A} \quad [\text{bar}]$$

- $d$  = Sitzdurchmesser [cm]  
 $\Delta p$  = Differenzdruck am Ventil [bar]  
 $A$  = Antriebsfläche [cm<sup>2</sup>]  
 $F$  = Nennsignalbereichendwert des Antriebs [bar]

**Sind keine Angaben gemacht, wird wie folgt vorgegangen:**

erforderlicher Zuluftdruck =  
Nennsignalbereichendwert + 1 bar

**Hinweis:** Der Stelldruck am Ausgang (Output 38) des Stellungsreglers kann über den Parameter P9 = ON auf ca. 2,4 bar begrenzt werden.

**5.2 Elektrische Anschlüsse****GEFAHR!**

**Lebensgefahr durch Stromschlag und/oder Bildung einer explosionsfähigen Atmosphäre!**

- Bei der elektrischen Installation sind die einschlägigen elektrotechnischen Vorschriften und die Unfallverhütungsvorschriften des Bestimmungslandes zu beachten. In Deutschland sind dies die VDE-Vorschriften und die Unfallverhütungsvorschriften der Berufsgenossenschaften.
- Für die Montage und Installation in explosionsgefährdeten Bereichen gilt die EN 60079-14: 2008; VDE 0165 Teil 1 **Explosionsfähige Atmosphäre – Projektierung, Auswahl und Errichtung elektrischer Anlagen.**

**ACHTUNG!**

- Die Klemmenbelegung ist unbedingt einzuhalten. Ein Vertauschen der elektrischen Anschlüsse kann zum Aufheben des Explosionsschutzes führen.
- Verlackte Schrauben in oder am Gehäuse dürfen nicht gelöst werden.
- Für die Zusammenschaltung der eigensicheren elektrischen Betriebsmittel gelten die zulässigen Höchstwerte der EG-Baumusterprüfbescheinigung (U<sub>i</sub> bzw. U<sub>o</sub>, I<sub>i</sub> bzw. I<sub>o</sub>, P<sub>i</sub> bzw. P<sub>o</sub>; C<sub>i</sub> bzw. C<sub>o</sub> und L<sub>i</sub> bzw. L<sub>o</sub>).

**Auswahl von Kabel und Leitungen**

Für die Installation der eigensicheren Stromkreise ist **Absatz 12 der EN 60079-14:**



**2008; VDE 0165 Teil 1** zu beachten.

Für die Verlegung mehradriger Kabel und Leitungen mit mehr als einem eigensicheren Stromkreis gilt Absatz 12.2.2.7.

Insbesondere muss die radiale Dicke der Isolierung eines Leiters für allgemein gebräuchliche Isolierstoffe, wie z. B. Polyäthylen, eine Mindestdicke von 0,2 mm haben. Der Durchmesser eines Einzeldrahtes eines feindrahtigen Leiters darf nicht kleiner als 0,1 mm sein. Die Enden der Leiter sind gegen Abspießen, z. B. mit Adernendhülsen, zu sichern.

Bei Anschluss über 2 getrennte Kabel oder Leitungen kann eine zusätzliche Kabelverschraubung montiert werden.

Nichtbenutzte Leitungseinführungen müssen mit Blindstopfen verschlossen sein.

Geräte, die in Umgebungstemperaturen unter  $-20\text{ °C}$  eingesetzt werden, müssen metallische Kabeleinführungen haben.

#### **Zone 2-/Zone 22-Betriebsmittel**

Für Betriebsmittel die entsprechend der Zündschutzart Ex nA II (nicht funkende Betriebsmittel) nach EN 60079-15: 2003 betrieben werden gilt, dass das Verbinden und Unterbrechen sowie das Schalten von Stromkreisen unter Spannung nur bei der Installation, der Wartung oder für Reparaturzwecke zulässig ist.

Für Betriebsmittel die in energiebegrenzte Stromkreise der Zündschutzart Ex nL (energiebegrenzte Betriebsmittel) nach EN 60079-15: 2003 angeschlossen werden gilt, diese Betriebsmittel dürfen betriebsmäßig geschaltet werden.

**Für die Zusammenschaltung der Betriebsmittel mit energiebegrenzten Stromkreisen der Schutzart Ex nL IIC gelten die zulässigen Höchstwerte der Konformitätsaussage**

**bzw. der Ergänzungen zur Konformitätsaussage.**

#### **Leitungseinführung**

Leitungseinführung mit Kabelverschraubung M20 x 1,5, Klemmbereich 6 bis 12 mm.

Eine zweite Gehäusebohrung M20 x 1,5 ist vorhanden, hier kann bei Bedarf ein zusätzlicher Anschluss installiert werden.

Die Schraubklemmen sind für Drahtquerschnitte 0,2 bis 2,5 mm<sup>2</sup> ausgeführt, Anzugsmomente der Schrauben 0,5 bis 0,6 Nm.

Die Leitungen für die Führungsgröße sind auf die Gehäuseklemmen 11 und 12 zu führen. Es darf nur **eine Stromquelle** angeschlossen werden.

---

#### **ACHTUNG!**

- Bei irrtümlichen Anschluss einer Spannungsquelle können schon ca. 7 V (bzw. ca 2 V bei Verpolung) zu einer Schädigung des Gerätes führen.
  - Der Mindeststrom für das Gerät beträgt 3,7 mA und sollte nicht unnötig für weniger als 2 Minuten unterbrochen werden.
- 

Ein genereller Anschluss an einen Potentialausgleichsleiter ist nicht erforderlich. Muss dennoch ein Anschluss erfolgen, so kann der Potentialausgleichsleiter innen im Gerät angeschlossen werden.

Für den Betrieb der Grenzkontakte bei den Geräteausführungen 3730 -11/ -13/ -18 sind an den Klemmen 41/42 und 51/52 Schaltverstärker nach EN 60947-5-6 in den Ausgangstromkreis einzuschalten.

Bei Einrichtung in explosionsgefährdeten Anlagen sind die einschlägigen Bestimmungen zu beachten.

Die Anschlussbelegung ist Bild 16 zu entnehmen.

**ACHTUNG!**

Für den Betrieb des Stellungsreglers darf die kleinste zulässige Führungsgröße von 3,7 mA nicht unterschritten werden.

**Zubehör:**

<b>Kabelverschraubung M20 x 1,5</b>	Bestell-Nr.
Kunststoff schwarz (Klemmbereich 6 bis 12 mm)	8808-1011
Kunststoff blau (Klemmbereich 6 bis 12 mm)	8808-1012
Messing vernickelt (Klemmbereich 6 bis 12 mm)	1890-4875
Messing vernickelt (Klemmbereich 10 bis 14 mm)	1922-8395
Edelstahl 1.4305 (Klemmbereich 8 bis 14,5 mm)	8808-0160

**Adapter M20 x 1,5 auf 1/2 NPT**

Aluminium, pulverbeschichtet	0310-2149
Edelstahl	1400-7114

**5.2.1 Schaltverstärker**

Für den Betrieb der Grenzkontakte sind in den Ausgangsstromkreis Schaltverstärker einzuschalten. Diese sollen, um die Betriebssicherheit des Stellungsreglers zu gewährleisten, die Grenzwerte des Steuerstromkreises nach EN 60947-5-6 einhalten. Bei Einrichtung in explosionsgefährdeten Anlagen sind die einschlägigen Bestimmungen zu beachten.

Bei Nicht-Ex-Anwendungen können die Grenzkontakte direkt mit dem Binäreingang der SPS nach DIN EN 61131 zusammenschaltet werden. Dies bezieht sich auf Normarbeitsbereiche für digitale Eingänge nach DIN EN 61131-2 Kapitel 5.2.1.2 mit der Bemessungsspannung 24 V DC.

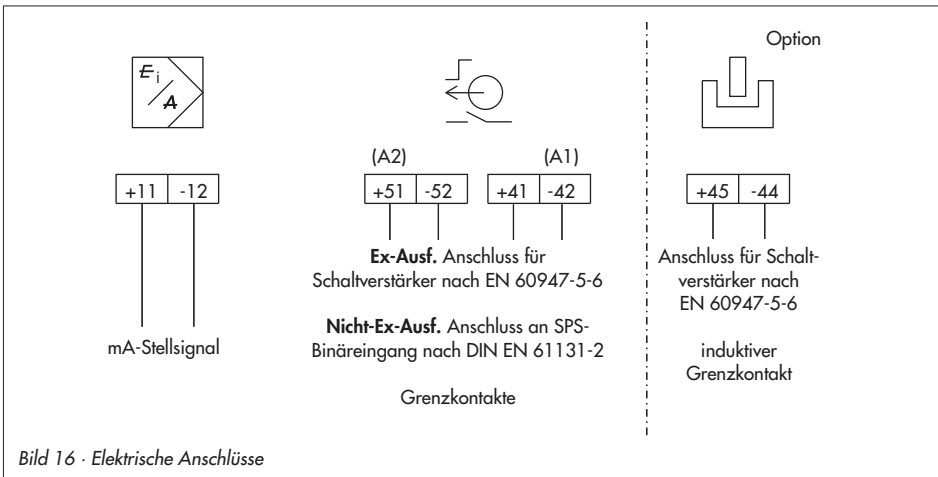


Bild 16 - Elektrische Anschlüsse

## 6 Bedienung

Die Bedienung des Stellungsreglers erfolgt hauptsächlich mit dem Sternknopf. Zur Anpassung der Luftlieferung muss die Volumendrossel voreingestellt werden.

### 6.1 Bedienelemente

#### Sternknopf (Dreh-/Druckknopf)

Durch Drehen des ☉-Knopfes wird ein Parametercode (**P0** bis **P16**) angewählt und durch anschließendes Drücken bestätigt. Soll ein Parameterwert geändert werden, so ist durch Drehen des ☉-Knopfes auf den gewünschten Wert umzuschalten. Anschließend muss dieser durch Drücken des ☉-Knopfes bestätigt werden.

#### ACHTUNG!

Geänderte Parametercodes werden erst dann netzausfallsicher gespeichert, wenn auf die Betriebsanzeige zurückgesprungen wird. Dazu den ☉-Knopf auf Code **P0** drehen oder 3 min ohne Bedieneingriff warten, bis der Rücksprung automatisch erfolgt. Solange noch oben in der Anzeige das ☉-Symbol erscheint, ist der Parametercode nicht netzausfallsicher gespeichert.

**Hinweis:** Nach Änderung der Parametercodes **P2**, **P3**, **P4** und **P8** muss das Gerät neu initialisiert werden.

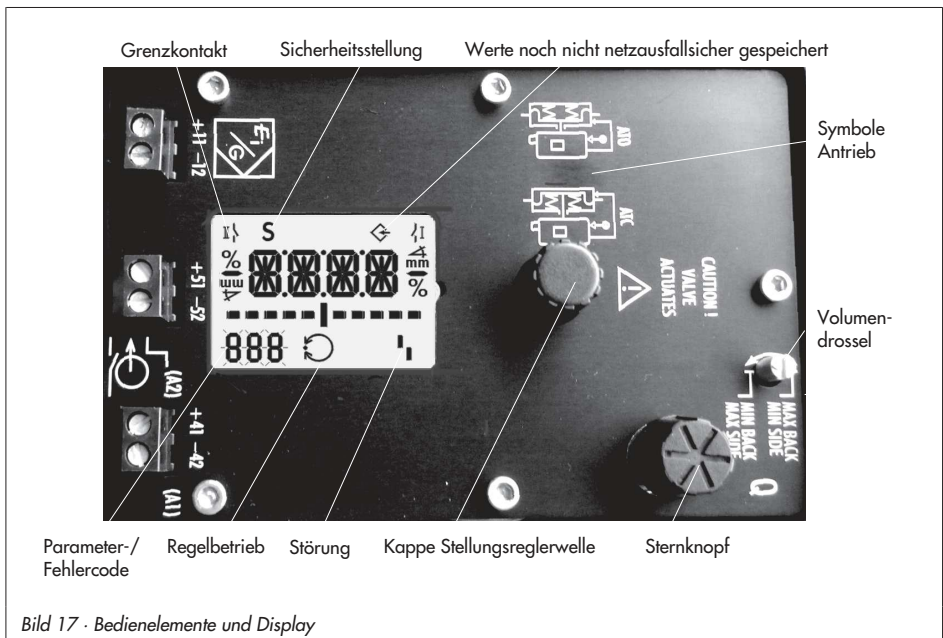


Bild 17 · Bedienelemente und Display


## Volumendrossel Q

Die Volumendrossel dient zur Anpassung der Luftlieferung an die Größe des Antriebs. Dabei sind zwei feste Einstellungen, je nach Luftführung am Antrieb möglich, siehe dazu Kap. 7.1.

## Anzeige

Codes und Funktionen zugeordnete Symbole werden in der LC-Anzeige dargestellt. Der Bargraph zeigt die Regelabweichung, abhängig von Vorzeichen und Betrag an. Pro 1 % Regelabweichung erscheint ein Anzeigeelement.

Bei nicht initialisiertem Gerät wird statt der Regelabweichung die Hebellage in Winkelgrad relativ zur Längsachse angezeigt. Ein Bargraphenelement entspricht etwa 5° Drehwinkel.

Wird in der Anzeige das  $I_1$ -Störmeldesymbol angezeigt, können durch Drehen des -Knopfes bis zur Anzeige **ERR** der oder die Fehlercodes **E0** bis **E15** ermittelt werden. (siehe dazu Kap. 7.6)

## 7 Inbetriebnahme

### WARNUNG!

Bei der Montage des Stellungsreglers ist folgende Reihenfolge einzuhalten:

1. Schutzfolie von den pneumatischen Anschlüssen entfernen.
2. Stellungsregler am Stellventil anbauen
3. Pneumatische Hilfsenergie anschließen
4. Elektrische Hilfsenergie anschließen
- 5. Inbetriebnahme-Einstellungen vornehmen**

Für die meisten Anwendungsfälle ist der Stellungsregler, richtiger Anbau vorausgesetzt, mit seinen Standardwerten (Werkseinstellung) betriebsbereit.

Der Regler muss nach Einstellung der Volumendrossel und Festlegung der Sicherheitsstellung lediglich initialisiert werden.

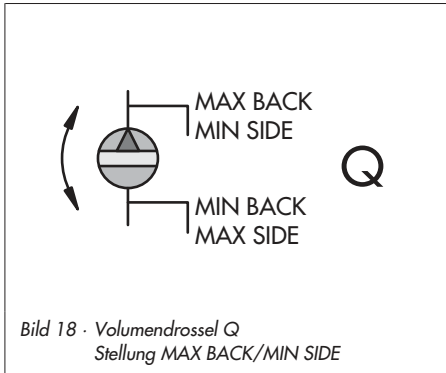
### WARNUNG!

Inbetriebnahme niemals bei laufendem Prozess vornehmen.

Beim Anlegen von pneumatischer Hilfsenergie und Stromsignal könnte sich das Stellventil je nach Voreinstellung in seinen gesamten Hub-/ Drehwinkelbereich bewegen.

**Hinweis:** Der Stellungsregler verfügt über eine Überwachung des Arbeitsbereiches. Bewegt sich der Hebel zu dicht an die Endanschlüsse (Gefahr von mechanischen Schäden), so wird der Antrieb entlüftet und das Ventil geht in die Sicherheitsstellung (Anzeige **S** und Fehlercode **E8** oder **E9**). In diesem Fall ist der Anbau zu überprüfen. Der angezeigte Fehlercode kann über den Befehl **RST** zurückgesetzt werden (siehe Kap. 7.6).

## 7.1 Volumendrossel Q einstellen



Über die Volumendrossel Q wird die Luftlieferung an die Größe des Antriebs angepasst:

- ▶ Antriebe mit einer **Laufzeit**  $< 1$  s, z. B. Hubantriebe mit einer Antriebsfläche  $< 240$  cm<sup>2</sup> erfordern einen gedrosselten Volumenstrom („MIN“).
- ▶ Bei Antrieben mit einer **Laufzeit**  $\geq 1$  s ist eine Drosselung des Volumenstroms nicht notwendig („MAX“).

Die Stellung der Volumendrossel Q hängt bei **SAMSON-Antrieben** weiterhin von der Luftführung am Antrieb ab:

- ▶ Für Antriebe mit seitlichem Stelldruckanschluss, z. B. Typ 3271-5 gilt die Beschriftung „SIDE“.
- ▶ Für Antriebe mit rückseitigem Stelldruckanschluss, z. B. Typ 3277-5 gilt die Beschriftung „BACK“.

Für Antriebe anderer Hersteller gilt immer die Bezeichnung „SIDE“.

### Übersicht · Stellung der Volumendrossel Q\*

Laufzeit	$< 1$ s	$\geq 1$ s
<b>Stelldruck</b>		
seitlicher Anschluss	MIN SIDE	MAX SIDE
rückseitiger Anschluss	MIN BACK	MAX BACK

\* Zwischenstellungen sind nicht erlaubt.

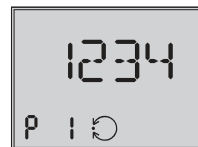
**Wichtig!** Wird die Drosselstellung geändert, ist eine erneute Initialisierung notwendig.

## 7.2 Anzeige anpassen

Die Darstellung der Stellungsregleranzeige kann um 180° gedreht werden.

Ist die Darstellung auf dem Kopf, so ist wie folgt vorzugehen:

- ⊗ - Knopf drehen bis Code **P1** erscheint,
- ⊗ - Knopf drücken, um den angewählten Code zu bestätigen, **P1** blinkt



Leserichtung für Anbau pneumatische Anschlüsse rechts

- ⊗ - Knopf drehen bis Anzeige in gewünschter Richtung steht,
- ⊗ - Knopf drücken, um gewählte Leserichtung zu bestätigen.

### 7.3 Öffnungsrichtung eingeben

- ▶ Wenn steigender Stelldruck das Ventil öffnet, gilt AIR TO OPEN/ATO.
- ▶ Wenn steigender Stelldruck das Ventil schließt gilt AIR TO CLOSE/ATC.

Der Stelldruck ist der pneumatische Druck am Ausgang des Stellungsreglers, mit dem der Antrieb beaufschlagt wird.

Bei Stellungsreglern mit angebaute Umkehrverstärker für doppelt wirkende Antriebe (Anschlüsse nach Kap. 4.6) gilt immer AIR TO OPEN/ATO.



Standard ATO

- ⊗ - drehen bis Code **P2** erscheint,
- ⊗ - drücken, um **P2** zu bestätigen, **P2** blinkt
- ⊗ - drehen bis gewünschte Sicherheitsstellung erscheint
- ⊗ - drücken, um Einstellung zu bestätigen.

### 7.4 Weitere Parameter einstellen

In der nachfolgenden Tabelle sind alle Parametercodes mit den Standardwerten der Werkseinstellung aufgeführt. Werden davon abweichende Parameterwerte erforderlich, so ist die Einstellung auf gleiche Weise wie vorher beschrieben vorzunehmen.

Nähere Einzelheiten zu den Parametercodes sind in der Codeliste Kap. 8 aufgeführt.

### 7.5 Initialisierung

Bei der Initialisierung passt sich der Stellungsregler durch einen Selbstabgleich optimal an die Reibungsverhältnisse und den Stelldruckbedarf des Stellventils an.

Art und Umfang des Selbstabgleiches werden von den voreingestellten Parametern bestimmt.

Als Standardeinstellung für den Nennbereich (Code **P4**) gilt **MAX**. Beim Initialisierungslauf ermittelt der Stellungsregler dabei den Hub-/Drehwinkel des Drosselkörpers von der ZU-Stellung bis zum gegenüberliegenden Anschlag.

Parametercodes Codes mit * können ohne neue Initialisierung verändert werden [...] Werte der Werkseinstellung			
<b>P0</b>	Betriebsanzeige	<b>P9 *</b>	Druckgrenze 2,4 bar [OFF]
<b>P1 *</b>	Leserichtung	<b>P10 *</b>	Endlagenfunktion w < [ON]
<b>P2</b>	Sicherheitsstellung [ATO] / ATC	<b>P11 *</b>	Endlagenfunktion w > [OFF]
<b>P3</b>	Stiftposition [35]	<b>P12 *</b>	Grenzwert A1 Schaltschwelle [2 %]
<b>P4</b>	Nennbereich [MAX]	<b>P13 *</b>	Grenzwert A2 Schaltschwelle [98 %]
<b>P5 *</b>	Kennlinie [1]	<b>P14</b>	Anzeige Führungsgröße w
<b>P6 *</b>	Führungsgröße [4...20 mA]	<b>P15</b>	INIT Initialisierung starten
<b>P7 *</b>	w/x Bewegungsrichtung [>>]	<b>P16 *</b>	ZERO Nullpunktgleich starten
<b>P8</b>	Verstärkung K <sub>p</sub> [50]		

**Hinweis:**

Für den Normalbetrieb ist es nach Anbau des Stellungsreglers am Ventil, sowie der Einstellung der Volumendrossel und Überprüfung der Sicherheitsstellung bei Code **P2** ausreichend, den Initialisierungslauf mit Code **P15** zu starten, um ein optimales Arbeiten des Stellungsreglers zu gewährleisten. Der Stellungsregler arbeitet dabei mit seinen Standardwerten (Werkseinstellung).

**WARNUNG!**

Während der Initialisierung durchfährt das Stellventil seinen gesamten Hub-/Drehwinkelbereich. Initialisierung deshalb niemals bei laufendem Prozess vornehmen, sondern nur während der Inbetriebnahmephase bei geschlossenen Absperrventilen.

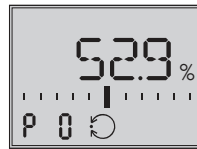
Der Initialisierungslauf ist durch Aktivierung von Code **P15** wie folgt zu starten:



- ⊗ - drehen bis Code **P15** erscheint
- ⊗ - 6 s lang gedrückt halten, Anzeige **6-5-4-3-2-1-**

**Initialisierungslauf startet, Anzeige blinkt!**

**Hinweis:** Die Zeit für einen Initialisierungslauf ist abhängig von der Laufzeit des Antriebs und kann einige Minuten dauern.



Initialisierung erfolgreich, Regler in Regelbetrieb

Bei erfolgreicher Initialisierung geht der Regler in den Regelbetrieb, erkennbar am ⊗-Regelsymbol und der Anzeige der durch die Führungsgröße vorgegebene Stellposition in %.

Bei Fehlfunktion erfolgt Abbruch und Anzeige des <sup>1</sup> -Störmeldesymbols, siehe dazu nachfolgendes Kapitel Störung.

**Abbruch der Initialisierung**

Der Initialisierungslauf kann durch Drücken des ⊗-Knopfes abgebrochen werden, der Stellungsregler geht dann in die Sicherheitsstellung (Anzeige **S** auf dem Display).

**Erstinitialisierung:** Eine erneute Initialisierung kann unmittelbar gestartet werden.

**Folgeinitialisierung:** Sicherheitsstellung aufheben und in die ursprüngliche Betriebsart zurückkehren.

Bei der Betriebsanzeige **P0**

- ⊗ - drücken, **ESC** erscheint,
- ⊗ - drehen, **RST** erscheint,
- ⊗ - drücken, um Sicherheitsstellung zurückzusetzen. Der Stellungsregler läuft mit der ursprünglichen Einstellung wieder an.

## 7.6 Störung

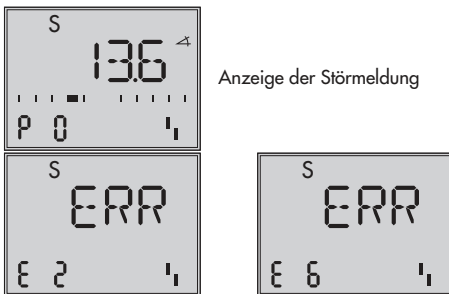
Bei einer Störung erscheint unten in der Anzeige das  $\text{I}$ -Störmeldesymbol.

Durch Drehen des  $\odot$ -Knopfes über Code **P0** oder **P16** hinaus werden die entsprechenden Fehlercodes **E0** bis **E15** zusammen mit der Anzeige **ERR** dargestellt.

Ursache des Fehlers und Abhilfe können der Codeliste Kap. 8 entnommen werden.

### Beispiel:

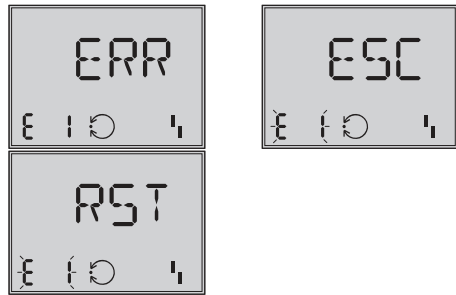
Wurde z.B. bei Code **P4** (Nennbereich) ein Hub eingegeben, der größer ist als der maximal mögliche Hub des Ventils, so wird der Initialisierungslauf abgebrochen (Fehlercode **E2**) weil der Nennhub nicht erreicht wurde (Fehlercode **E6**). Das Ventil fährt in die Sicherheitsstellung (Anzeige **S**)



Zur Abhilfe muss der Nennbereich (Code **P4**) geändert und der Stellungsregler erneut initialisiert werden.

### Fehlercodes zurücksetzen

Die Fehlercodes **E0**, **E1**, **E8** und **E9** können wie folgt zurückgesetzt werden:



$\odot$  - drehen, bis Fehlercode erreicht ist,

$\odot$  - drücken, **ESC** erscheint,

$\odot$  - drehen, **RST** erscheint,

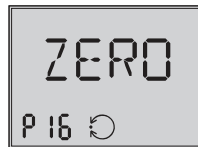
$\odot$  - drücken, um Fehler zurückzusetzen.

Wird bei **ESC** der  $\odot$ -Knopf gedrückt, kann das Zurücksetzen abgebrochen werden.

## 7.7 Nullpunktgleich

Bei Unstimmigkeiten in der Schließstellung des Ventils z.B. bei weichdichtenden Kegeln kann es erforderlich werden, den Nullpunkt neu zu justieren.

Der Nullpunktgleich ist durch Aktivierung von Code **P16** wie folgt zu starten:



$\odot$  - drehen bis Code **P16** erscheint

$\odot$  - 6 s lang drücken,  
Anzeige **6-5-4-3-2-1-**




## Nullpunktgleich startet, Anzeige blinkt!

Der Stellungsregler fährt das Stellventil in die ZU-Stellung und justiert den internen elektrischen Nullpunkt neu.

Bei erfolgreichem Nullpunktgleich geht der Regler zurück in den Regelbetrieb (Betriebsanzeige).

## Abbruch Nullpunktgleich

Der Nullpunktgleich kann durch Drücken des -Knopfes abgebrochen werden, der Stellungsregler geht dann in die Sicherheitsstellung (Anzeige **S** auf dem Display).




Eine erneuter Abgleich kann unmittelbar gestartet werden.

## 7.8 Reset

### Der Stellungsregler befindet sich nach erfolgreicher Initialisierung im Regelbetrieb.





Durch ein Reset wird die Initialisierung rückgängig gemacht, gleichzeitig werden alle eingestellten Parameter auf die vom Werk vorgegebenen Standardwerte (siehe Codeliste Kapitel 8) zurückgesetzt.

Bei der Betriebsanzeige **PO**

-  - 6 s lang gedrückt halten, Anzeige **6-5-4-3-2-1-**, **ESC** erscheint,
-  - drehen, **RST** erscheint,
-  - drücken, um Parameter auf Standardwerte zurückzusetzen.

## 7.9 Handverstellung

Die Ventilstellung kann über die Funktion **Handverstellung** wie folgt verfahren werden:

-  - drehen bis Code **P14** erscheint
-  - 6 s lang drücken, Anzeige **6-5-4-3-2-1-**
  - Ein **initialisierter Stellungsregler** zeigt den Hand-Sollwert (w-Hand) an.
  - Ein **nicht initialisierter Stellungsregler** zeigt die Stellung des Hebels zur Mittelachse in Winkel ° an.
-  - drehen.
  - **Initialisierter Stellungsregler:** Der Hand-Sollwert wird in 0,1 %-Schritten verstellt. Die Position wird geregelt angefahren.
  - **Nicht initialisierter Stellungsregler:** Durch Verstellen des Hand-Sollwertes wird der Antrieb ungeregelt verfahren.
-  - drücken, um die Handverstellung zu deaktivieren.

---

**Hinweis:** Die Funktion Handverstellung kann nur wie beschrieben beendet werden. Der Stellungsregler springt aus dieser Funktion **nicht** automatisch nach 3 Minuten ohne Bedieneingriff zur Betriebsanzeige zurück.

---

## 8 Codeliste

Code	Anzeige, Werte [Werkseinstellung]	Beschreibung
<b>Parametercodes</b> Codes mit * können ohne neue Initialisierung verändert werden		
<b>P0</b>		Betriebsanzeige mit Grundinformationen. Reset, vgl. Kapitel 7.8. Die Ziffernanzeige zeigt beim initialisierten Stellungsregler die Ventilstellung oder den Drehwinkel in % an, sonst die Stellung des Hebels zur Mittelachse in Winkel°.
<b>P1 *</b>	<b>Leserichtung</b>	Leserichtung der Anzeige wird um 180° gedreht.
<b>P2</b>	<b>ATO / ATC</b>	Parameter zur Anpassung an die Funktionsweise des Stellventils: ATO – Air to open (Stelldruck öffnet, Sicherheitsstellung geschlossen) ATC – Air to close (Stelldruck schließt, Sicherheitsstellung geöffnet)
<b>P3</b>	<b>Stiftposition</b> 17/25/[35]/50/70/ 100/200 mm/90°	Der Abtaststift muss je nach Ventilhub/-winkel bei der Montage in die richtige Stiftposition eingesetzt werden (Auswahl nach den Hubtabellen Seite 13).
<b>P4</b>	<b>Nennbereich</b> [MAX]  Werte bei Werkseinstellung [35]: z.B. 7,5/8,92/10,6/12,6/ 15.0/17,8/21,2 mm	Der mögliche Einstellbereich ist in Stufen je nach eingestellter Stiftposition wählbar <b>17</b> von 3,75 bis 10,6 <b>25</b> von 5,3 bis 15,0 <b>35</b> von 7,5 bis 21,2 <b>50</b> von 10,6 bis 30,0 <b>70</b> von 15,0 bis 42,4 <b>100</b> von 21,2 bis 60,0 <b>200</b> von 42,4 bis 120 Bei <b>90°</b> nur Maximalbereich, wenn <b>P3 = 90°</b> <b>MAX</b> maximal möglicher Hub
<b>P5 *</b>	<b>Kennlinie</b> 1 bis 8 [1]	Kennlinienauswahl: Kennlinie 1 bei Hubventilen, Kennlinien 1 bis 8 bei Schwenkantrieben ( <b>P3 = 90°</b> ) <b>1:</b> linear <b>2:</b> gleichprozentig <b>3:</b> Drehkegel linear <b>4:</b> Drehkegel gleichprozentig <b>5:</b> Stellklappe linear <b>6:</b> Stellklappe gleichprozentig <b>7:</b> Kugelsegment linear <b>8:</b> Kugelsegment gleichprozentig
<b>P6 *</b>	<b>Führungsgröße</b> [4...20 mA] SRLO/SRHI	Für Split-range-Bereiche <b>SRLO</b> – unterer Bereich 4 bis 11,9 mA <b>SRHI</b> – oberer Bereich 12,1 bis 20

<b>P7 *</b>	<b>w/x</b> >> /<< [>>]	Bewegungsrichtung der Führungsgröße w zum Hub/Drehwinkel x (steigend/steigend oder steigend/fallend).
<b>P8</b>	<b>Verstärkung K<sub>p</sub></b> 30/[50]	Bei der Initialisierung des Stellungsreglers wird die Verstärkung auf den gewählten Wert eingestellt.
<b>P9 *</b>	<b>Druckgrenze</b> ON/[OFF]	Der Stelldruck kann maximal den Wert des angelegten Zuluftdruckes annehmen [OFF] oder falls die maximale Antriebskraft zu Beschädigungen am Ventil führen kann, auf ca. 2,4 bar begrenzt werden.
<b>P10 *</b>	<b>Endlage w &lt;</b> [ON]/OFF	Dichtschließfunktion: Nähert sich w bis 1 % an den Endwert, der zum Schließen des Ventils führt, wird der Antrieb spontan vollständig entlüftet (bei <b>ATO</b> – Air to open) oder belüftet (bei <b>ATC</b> – Air to close). Die Aktion führt immer zu maximalen Dichtschließen des Ventils.
<b>P11 *</b>	<b>Endlage w &gt;</b> ON/ [OFF]	Dichtschließfunktion: Nähert sich w bis 99 % an den Endwert, der zum Öffnen des Ventils führt, wird der Antrieb spontan vollständig belüftet (bei <b>ATO</b> – air to open) oder entlüftet (bei <b>ATC</b> – air to close). Die Aktion führt immer zu maximalen Auffahren des Ventils.
<b>P12 *</b>	<b>Grenzwert A1</b> 0 bis 100 % [2 %]	Software-Grenzwert A1 wird, bezogen auf den Arbeitsbereich, angezeigt oder kann geändert werden, (Schrittweite 0,5 %).
<b>P13 *</b>	<b>Grenzwert A2</b> 0 bis 100 % [98 %]	Software-Grenzwert A2 wird, bezogen auf den Arbeitsbereich, angezeigt oder kann geändert werden, (Schrittweite 0,5 %).
<b>P14</b>	<b>Info w/Hand w</b>	Zeigt die anliegende Führungsgröße in 0 bis 100 % entsprechend 4 bis 20 mA an. Handverstellung, vgl. Kapitel 7.9.
<b>P15</b>	<b>Initialisierung starten</b>	Die Initialisierung kann durch Drücken des Sternknopfes abgebrochen werden, das Stellventil geht dann in die Sicherheitsstellung. Unter Parameter <b>P0</b> kann die Sicherheitsstellung wieder aufgehoben werden, der Regler läuft dann mit der ursprünglichen Einstellung wieder an. Auch nach einer Stromunterbrechung läuft der Stellungsregler mit der ursprünglichen Einstellung wieder an.
<b>P16 *</b>	<b>Nullpunktgleich starten</b>	Der Abgleich kann durch Drücken des Sternknopfes abgebrochen werden, das Stellventil geht dann in Sicherheitsstellung. Unter Parameter <b>P0</b> kann die Sicherheitsstellung wieder aufgehoben werden, der Regler läuft dann mit der ursprünglichen Einstellung wieder an. Auch nach einer Stromunterbrechung läuft der Stellungsregler mit der ursprünglichen Einstellung wieder an.

Fehlercodes		
<b>E0</b>	<b>Nullpunktfehler</b>	Nur bei Dichtschließfunktion <b>P10</b> Endlage w < auf ON Der Nullpunkt hat sich gegenüber der Initialisierung um mehr als 5 % verschoben. Fehler kann auftreten bei Verrutschen der Anbaulage/Anlenkung des Stellungsreglers oder bei Verschleiß der Ventil-sitzgarnitur, besonders bei weichdichtenden Kegeln.
	Abhilfe	Ventil und Anbau des Stellungsreglers prüfen, wenn alles in Ordnung bei Code <b>P16</b> einen Nullpunktgleich durchführen (s. Kap. 7.7) oder Fehlercode anwählen und bei <b>RST</b> zurücksetzen.
<b>E1</b>	<b>Anzeige und INIT-Werte nicht identisch</b>	Parametercodes wurden nach der Initialisierung geändert
	Abhilfe	Fehlercode anwählen und bei <b>RST</b> zurücksetzen
<b>E2</b>	<b>Stellungsregler nicht initialisiert</b>	
	Abhilfe	Parameter einstellen und Regler bei Code <b>P15</b> initialisieren
<b>E3</b>	<b>K<sub>p</sub>-Einstellung</b>	Stellungsregler schwingt. Volumendrossel falsch eingestellt, Verstärkung zu hoch.
	Abhilfe	Stellung der Volumendrossel nach Kap. 7.1 überprüfen, Verstärkung K <sub>p</sub> bei Code <b>P8</b> begrenzen. Gerät erneut initialisieren.
<b>E4</b>	<b>Laufzeit zu schnell</b>	Die bei der Initialisierung ermittelten Laufzeiten des Antriebs sind so gering (unter 0,5 s), dass sich der Regler nicht optimal einstellen kann.
	Abhilfe	Stellung der Volumendrossel nach Kap. 7.1 überprüfen, Gerät erneut initialisieren.
<b>E5</b>	<b>Stillstandserkennung nicht möglich</b>	Zuluftdruck zu gering oder schwankt, Anbaufehler.
	Abhilfe	Zuluftversorgung und Anbau überprüfen. Gerät erneut initialisieren.
<b>E6</b>	<b>Vorgegebener Hub wird bei der Initialisierung nicht erreicht</b>	Zuluftdruck zu gering, Antrieb undicht, falscher Hub eingestellt oder Druckbegrenzung aktiviert.
	Abhilfe	Zuluftversorgung, Anbau und Einstellung überprüfen. Gerät erneut initialisieren.

<b>E7</b>	<b>Antrieb bewegt sich nicht</b>	Keine Zuluft, Anbau blockiert. Kein Eingangssignal oder Eingangssignal unter 3,7 mA
	Abhilfe	Zuluftversorgung, Anbau und mA-Eingangssignal überprüfen. Gerät erneut initialisieren.
<b>E8</b>	<b>Hubsignal untere Begrenzung</b>	Falsche Stiftposition, falscher Hebel, falsche Ausrichtung bei Anbau nach NAMUR.
	Abhilfe	Montage überprüfen und Gerät erneut initialisieren.
<b>E9</b>	<b>Hubsignal obere Begrenzung</b>	Falsche Stiftposition, falscher Hebel, falsche Ausrichtung bei Anbau nach NAMUR
	Abhilfe	Montage überprüfen und Gerät erneut initialisieren.
<b>E10</b>	nicht belegt	
<b>E11</b>	<b>Hardware</b>	Ausfall Ceramic Oszillator, Stellungsregler läuft mit internem RC-Oszillator weiter, muss aber möglichst bald ausgetauscht werden.
	Abhilfe	Gerät zur Reparatur an die SAMSON AG schicken.
<b>E12</b>	<b>Kein Werksabgleich</b>	Kein Werksabgleich erfolgt, Speicher defekt.
	Abhilfe	Gerät zur Reparatur an die SAMSON AG schicken.
<b>E13</b>	<b>Speicherfehler</b>	Fehler in der Speicherverwaltung
	Abhilfe	Gerät zur Reparatur an die SAMSON AG schicken
<b>E14</b>	<b>Prüfsummenfehler Datenspeicher</b>	Datenspeicher defekt
	Abhilfe	Gerät zur Reparatur an die SAMSON AG schicken
<b>E15</b>	<b>Prüfsummenfehler Kalibrierdaten</b>	Datenspeicher defekt.
	Abhilfe	Gerät zur Reparatur an die SAMSON AG schicken

## 9 Wartung

Das Gerät ist wartungsfrei.

In den pneumatischen Anschlüssen Supply und Output befinden sich Siebeinsätze mit 100 µm Maschenweite als Filter, die bei Bedarf herausgeschraubt und gereinigt werden können.

Die Wartungsvorschriften von eventuell vorgeschalteten Zuluft-Reduzierstationen sind zu beachten.

## 10 Instandsetzung Ex-Geräte

Wird das Betriebsmittel in einem Teil von dem der Explosionsschutz abhängt instandgesetzt, so darf er erst wieder in Betrieb genommen werden, wenn ein Sachverständiger das Betriebsmittel gemäß den Anforderungen des Explosionsschutzes überprüft hat, darüber eine Bescheinigung ausgestellt oder das Betriebsmittel mit seinem Prüfzeichen versehen hat. Die Prüfung durch den Sachverständigen kann entfallen, wenn das Betriebsmittel vor der erneuten Inbetriebnahme vom Hersteller einer Stückprüfung unterzogen wird und die erfolgreiche Stückprüfung durch das Anbringen eines Prüfzeichens auf dem Betriebsmittel bestätigt wurde. Der Austausch von Ex-Komponenten darf nur mit original stückgeprüften Komponenten des Herstellers erfolgen.

**Geräte, die außerhalb explosionsgefährdeter Bereiche betriebsmäßig eingesetzt wurden und künftig innerhalb explosionsgefährdeter Bereiche eingesetzt werden sollen, unterliegen den Bestimmungen für instandgesetzte Geräte. Sie sind vor dem Einsatz innerhalb explosionsgefährdeter Bereiche entsprechend den Bedingungen, die für die „Instandsetzung von Ex-Geräten“ gelten, einer Überprüfung zu unterziehen.**

## 11 Maße in mm

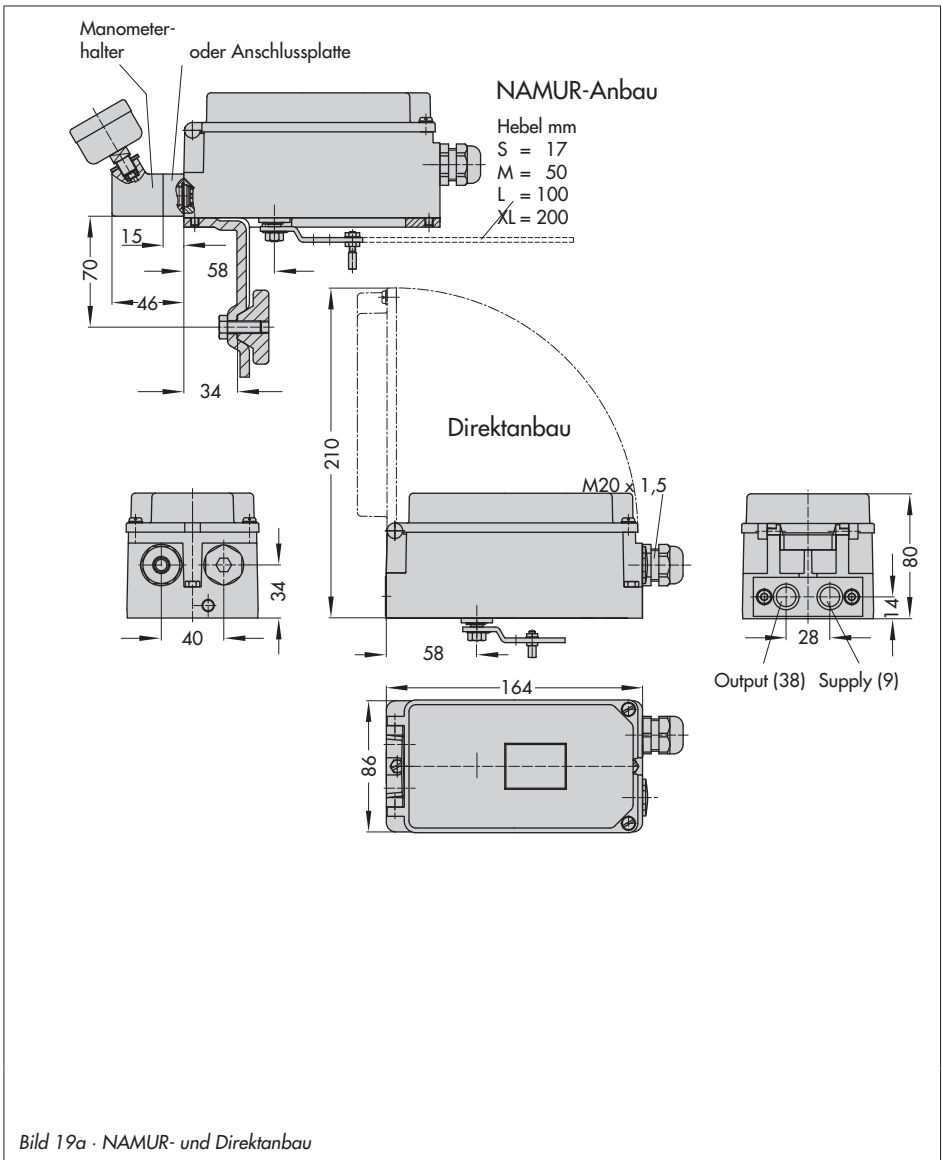
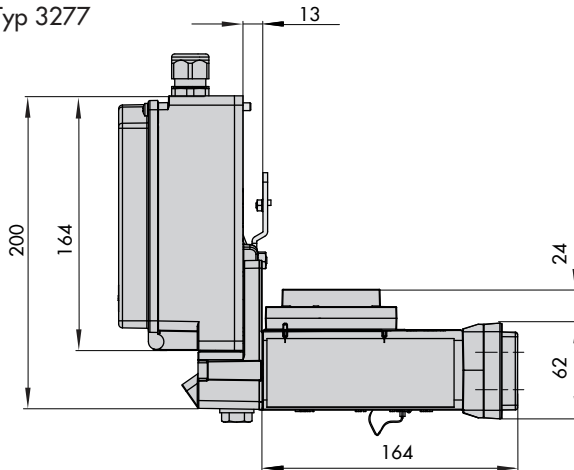


Bild 19a · NAMUR- und Direktanbau

Anbau nach VDI/VDE 3847  
an Typ 3277



Anbau nach VDI/VDE 3847  
an NAMUR-Rippe

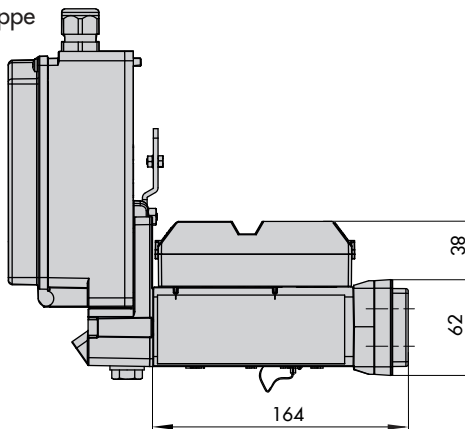
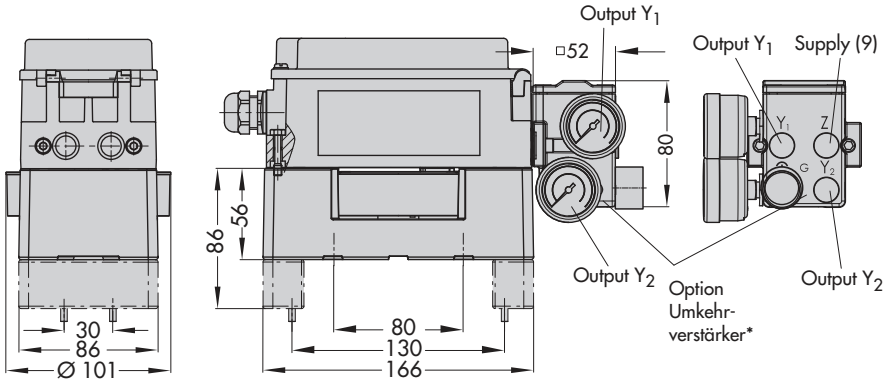


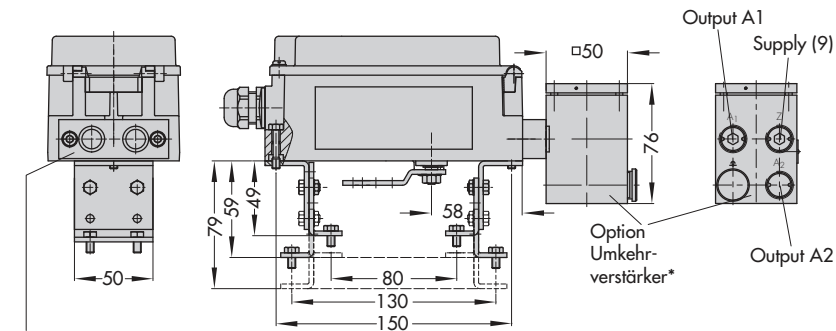
Bild 19b · Anbau nach VDI/VDE 3847



**Schwere Ausführung**



**Leichte Ausführung**

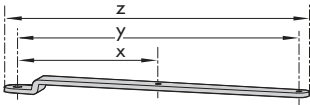


Anschlussplatte  
G 1/4 oder  
1/4 NPT

\* Umkehrverstärker

- Typ 3710 (Maße siehe „Schwere Ausführung“)
- 1079-1118/1079-1119, nicht mehr lieferbar (Maße siehe „Leichte Ausführung“)

Bild 19c · Anbau an Schwenkantriebe nach VDI/VDE 3845 (Sept. 2010), Befestigungsebene 1, Größe AA1 bis AA4



Hebel	x	y	z
S	17 mm	25 mm	33 mm
M	25 mm	50 mm	66 mm
L	70 mm	100 mm	116 mm
XL	100 mm	200 mm	216 mm

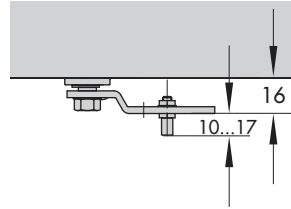
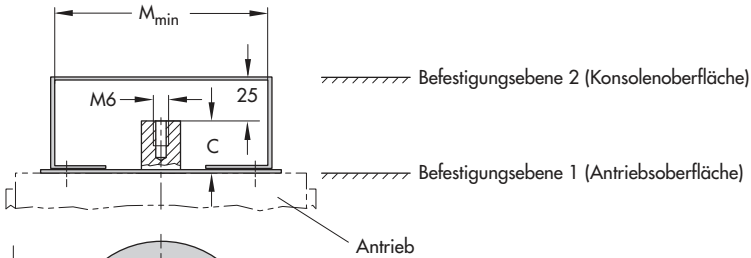


Bild 20 · Hebel

## 11.1 Befestigungsebenen nach VDI/VDE 3845 (September 2010)



Maße in mm

Größe	A	B	C	∅d	M <sub>min</sub>	∅D*
AA0	50	25	15	5,5 für M5	66	50
AA1	80	30	20	5,5 für M5	96	50
AA2	80	30	30	5,5 für M5	96	50
AA3	130	30	30	5,5 für M5	146	50
AA4	130	30	50	5,5 für M5	146	50
AA5	200	50	80	6,5 für M6	220	50

\* Flanschtyp F05 nach DIN EN ISO 5211





Seite 3 - 21.11.2005

Unser Zeichen: 479000.9010.0001667325  
FG33/bhl.wah

**5 Prüfergebnis**

Für die unter 2 beschriebenen Prüfmutator wurde folgendes Ergebnis erzielt:

- Schutz gegen den Zugang zu gefährlichen Teilen  
und gegen feste Fremdkörper  
nach DIN EN 60529 (VDE 0470 Teil 1):2000-09 **IP6X erfüllt**
- Schutz gegen das Eindringen von Wasser  
nach DIN EN 60529 (VDE 0470 Teil 1):2000-09 **IPX6 erfüllt**

Die Gehäuse der Stellungsregler erfüllen in den vorgestellten Ausführungen die Anforderungen an die Schutzart IP66.

In die Anschlussgehäuse dringt weder Staub noch Wasser ein.

VDE Prüf- und Zertifizierungsinstitut  
Fachgebiet FG33

i. A. *A. Wulke*

i. A. *P. Biedt*

VDE VERBAND DER ELEKTROTECHNIK  
ELEKTRONIKINFORMATIONSTECHNIK e. V.

VDE-Prüf- und Zertifizierungsinstitut  
Fachgebiet FG33  
VDE-Prüf- und Zertifizierungsinstitut  
VDE-Prüf- und Zertifizierungsinstitut  
VDE-Prüf- und Zertifizierungsinstitut  
VDE-Prüf- und Zertifizierungsinstitut  
VDE-Prüf- und Zertifizierungsinstitut

Fachgebiet FG33  
VDE-Prüf- und Zertifizierungsinstitut  
VDE-Prüf- und Zertifizierungsinstitut  
VDE-Prüf- und Zertifizierungsinstitut  
VDE-Prüf- und Zertifizierungsinstitut  
VDE-Prüf- und Zertifizierungsinstitut

Nach dem Gütesiegel vom Prüftechnikgesetz (PTG) ist die "Prüfungstechnik" für Normen  
nach DIN EN 60529 (VDE 0470 Teil 1):2000-09  
nach DIN EN 60529 (VDE 0470 Teil 1):2000-09  
nach DIN EN 60529 (VDE 0470 Teil 1):2000-09  
nach DIN EN 60529 (VDE 0470 Teil 1):2000-09  
nach DIN EN 60529 (VDE 0470 Teil 1):2000-09  
nach DIN EN 60529 (VDE 0470 Teil 1):2000-09





## EG-Baumusterprüfbescheinigung

- (1) Geräte und Schutzsysteme zur bestimmungsgemäßen Verwendung in explosionsgefährdeten Bereichen – Richtlinie 94/9/EG
- (3) EG-Baumusterprüfbescheinigungsnummer

### PTB 04 ATEX 2033

- (4) Gerät: e/p-Stellungsregler Typ 3730-11
- (5) Hersteller: SAMSON AG Mess- und Regeltechnik
- (6) Anschrift: Weiswilerstr. 3, 80314 Frankfurt am Main, Deutschland
- (7) Die Bauart dieses Gerätes sowie die verschiedenen zulässigen Ausführungen sind in der Anlage und den darin aufgeführten Unterlagen zu dieser Baumusterprüfbescheinigung festgelegt.
- (8) Die Physikalisch-Technische Bundesanstalt bescheinigt als benannte Stelle Nr. 0102 nach Artikel 9 der Richtlinie des Rates der Europäischen Gemeinschaften vom 23. März 1994 (94/9/EG) die Erfüllung der grundlegenden Sicherheits- und Gesundheitsanforderungen für die Konzeption und den Bau von Geräten und Schutzsystemen, zur bestimmungsgemäßen Verwendung in explosionsgefährdeten Bereichen gemäß Anhang II der Richtlinie.
- (9) Die Ergebnisse der Prüfung sind in dem vertraulichen Prüfbericht PTB Ex 04-23505 festgehalten. Die grundlegenden Sicherheits- und Gesundheitsanforderungen werden erfüllt durch Übereinstimmung mit EN 50014:1987 + A1 + A2 EN 50020:2002 EN 50281-1-1:1988
- (10) Falls das Zeichen „X“ hinter der Bescheinigungsnummer steht, wird auf besondere Bedingungen für die sichere Anwendung des Gerätes in der Anlage zu dieser Bescheinigung hingewiesen.

(11) Diese EG-Baumusterprüfung bezieht sich nur auf Konzeption und Prüfung des festgelegten Produktes. Die Konzeption und die Herstellung des Produktes sind der Rechtfertigung für die Herstellung und das Inverkehrbringen dieses Gerätes. Diese Anforderungen werden nicht durch diese Bescheinigung abgedeckt.

(12) Die Kennzeichnung des Gerätes muß die folgenden Angaben enthalten:

 II 2 G EEx ia IIC T6 und II 2 D IP 65 T 80 °C

Zertifizierungsfreie Explosionschutzart  
Im Auftrag Braunschweig, 19. April 2004



Dr.-Ing. U. Johannshövel  
Regierungsdirektor

## Anlage

(14) EG-Baumusterprüfbescheinigung PTB 04 ATEX 2033

### (15) Beschreibung des Gerätes

Der e/p-Stellungsregler Typ 3730-11, ist ein einfach bzw. doppelt wirkender Stellungsregler zum Anbau an Hub- oder Schwenkantriebe. Er dient der Zuordnung von Ventilstellungen zu einem Stellingsignal.

Der e/p-Stellungsregler Typ 3730-11, ist ein passiver Zweipol, der in alle beschleunigten eigensicheren Stromkreise geschaltet werden darf, sofern die zulässigen Höchstwerte für U<sub>i</sub>, I<sub>i</sub> und P<sub>i</sub> nicht überschritten werden.

Als pneumatische Hilfsenergie werden nicht brennbare Medien verwendet.

Der Einsatz erfolgt innerhalb oder außerhalb explosionsgefährdeter Bereiche.

Der Zusammenhang zwischen der Temperaturklasse und den zulässigen Umgebungstemperaturbereichen ist der nachfolgenden Tabelle zu entnehmen:

Temperaturklasse	zulässiger Umgebungstemperaturbereich
T6	-40 °C ... 55 °C
T5	-40 °C ... 70 °C
T4	-40 °C ... 80 °C

### Elektrische Daten

Signalstromkreis.....in Zündschutzart Eigensicherheit EEx ia IIC  
Zulässige Nennleistung in einem beschleunigten eigensicheren Stromkreise

Höchstwerte:

U<sub>i</sub> = 28 V

I<sub>i</sub> = 115 mA

P<sub>i</sub> = 1 W

C<sub>i</sub> = 6 nF

L<sub>i</sub> vernachlässigbar klein

Software-Grenzkontakte.....in Zündschutzart Eigensicherheit EEx ia IIC  
nur zum Anschluss an einen beschleunigten eigensicheren Stromkreise

# Physikalisch-Technische Bundesanstalt

Braunschweig und Berlin

Anlage zur EG-Baumusterprüfbescheinigung PTB 04 ATEX 2033

Hochstwerte:

- U<sub>n</sub> = 20 V
- I<sub>n</sub> = 60 mA
- P<sub>n</sub> = 250 mW
- C<sub>n</sub> = 16 nF
- U<sub>1</sub> vernachlässigbar klein

(16) Prüfbericht: PTB Ex 04-23506

(17) Besondere Bedingungen  
keine

(18) Grundlegende Sicherheits- und Gesundheitsanforderungen werden erfüllt durch Übereinstimmung mit den vorgenannten Normen



Braunschweig, 19. April 2004

Seite 3/3

EG-Baumusterprüfbescheinigungen ohne Unterschrift und ohne Siegel haben keine Gültigkeit.  
Diese EG-Baumusterprüfbescheinigung darf nur unverändert weiterverleitet werden.  
Ausgabe der Anlagen im Besonderen der Genehmigung der Physikalisch-Technischen Bundesanstalt.  
Physikalisch-Technische Bundesanstalt • Bundesallee 100 • D-38116 Braunschweig


# Physikalisch-Technische Bundesanstalt

Braunschweig und Berlin

## 1. ERGÄNZUNG

gemäß Richtlinie 94/9/EG Anhang III Ziffer 6  
zur EG-Baumusterprüfbescheinigung PTB 04 ATEX 2033

Gerät: elp-Stellungsregler Typ 3730-11

Kennzeichnung:  II 2 G EEx Ia IIC T6 und II 2 D IP 65 T 80°C

Hersteller: SAMSON AG Mess- und Regeltechnik

Anschrift: Weismüllerstr. 3, 60314 Frankfurt am Main, Deutschland

### Beschreibung der Ergänzungen und Änderungen:

Der elp-Stellungsregler Typ 3730-11 wurde um eine LCD-Anzeige ergänzt. Die Layouts wurden modifiziert. Das Gerät darf künftig entsprechend den im Prüfbericht aufgeführten Prüfungsunterlagen gefertigt werden.

Die elektrischen Daten und alle übrigen Angaben der EG-Baumusterprüfbescheinigung gelten unverändert auch für diese 1. Ergänzung.

Prüfbericht: PTB Ex 05-24336



Braunschweig, 25. Januar 2005

Seite 1/1

EG-Baumusterprüfbescheinigungen ohne Unterschrift und ohne Siegel haben keine Gültigkeit.  
Diese EG-Baumusterprüfbescheinigung darf nur unverändert weiterverleitet werden.  
Ausgabe der Anlagen im Besonderen der Genehmigung der Physikalisch-Technischen Bundesanstalt.  
Physikalisch-Technische Bundesanstalt • Bundesallee 100 • D-38116 Braunschweig

# Physikalisch-Technische Bundesanstalt

Braunschweig und Berlin

## 2. ERGÄNZUNG

gemäß Richtlinie 94/9/EG Anhang III Ziffer 6  
zur EG-Baumusterprüfbescheinigung PTB 04 ATEX 2033

Gerät: e/p-Stellungsregler Typ 3730-11...  
 Kennzeichnung: II 2 G Ex ia IIC T6 und II 2 D Ex ID A21 IP66 T 80°C  
 Hersteller: SAMSON AG Mess- und Regeltechnik  
 Anschrift: Weismüllerstr. 3, 60314 Frankfurt am Main, Deutschland

### Beschreibung der Ergänzungen und Änderungen

Der e/p-Stellungsregler Typ 3730-11... wurde um ein Modul zur Aufnahme eines induktiven Grenzkontaktes ergänzt. Die Layouts wurden modifiziert.  
 Der Normenstand wurde angepasst.  
 Das Gerät darf künftig entsprechend den im Prüfbericht aufgeführten Prüfungsunterlagen gefertigt werden.  
 Der Zusammenhang zwischen der Temperaturklasse und den zulässigen Umgebungstemperaturbereichen ist der nachfolgenden Tabelle zu entnehmen:

Temperaturklasse	zulässiger Umgebungs-temperaturbereich
T6	-40 °C ... 55 °C
T5	-40 °C ... 70 °C
T4	-40 °C ... 80 °C

### Elektrische Daten

Signalstromkreis.....in Zündschutzart Eigensicherheit Ex ia IIC  
 (Klemmen 1/142) nur zum Anschluss an einen beschleunigten  
 eigensicheren Stromkreis  
 Höchstwerte:  
 $U_i = 28 \text{ V}$   
 $I_i = 115 \text{ mA}$   
 $P_i = 1 \text{ W}$   
 $C_i = 6 \text{ nF}$   
 $L_i$  vernachlässigbar klein

EG-Baumusterprüfbescheinigungen ohne Unterschrift und ohne Siegel haben keine Gültigkeit.  
 Auszüge oder Änderungen bedürfen der Genehmigung der Physikalisch-Technischen Bundesanstalt.  
 Physikalisch-Technische Bundesanstalt • Bundesallee 109 • 38116 Braunschweig, Deutschland

# Physikalisch-Technische Bundesanstalt

Braunschweig und Berlin

2. Ergänzung zur EG-Baumusterprüfbescheinigung PTB 04 ATEX 2033

Software-Grenzkomakte.....in Zündschutzart Eigensicherheit Ex ia IIC  
 (Klemmen 4/142 u. 5/1/52) nur zum Anschluss an einen beschleunigten  
 eigensicheren Stromkreis

Höchstwerte:

$U_i = 20 \text{ V}$   
 $I_i = 30 \text{ mA}$   
 $P_i = 250 \text{ mW}$   
 $C_i = 16 \text{ nF}$   
 $L_i$  vernachlässigbar klein

bzw.

Induktiver Grenzkontakt.....in Zündschutzart Eigensicherheit Ex ia IIC  
 (Klemmen 4/142) nur zum Anschluss an einen beschleunigten  
 eigensicheren Stromkreis

Höchstwerte:

$U_i = 16 \text{ V}$   
 $I_i = 32 \text{ mA}$   
 $P_i = 109 \text{ mW}$   
 $U_i = 16 \text{ V}$   
 $I_i = 25 \text{ mA}$   
 $P_i = 64 \text{ mW}$   
 $C_i = 30 \text{ nF}$   
 $L_i = 100 \text{ µH}$

Beim Anschluss des induktiven Grenzkontaktes an Auswertegeräte mit Ausgangsströmen von 52 mA bzw. 25 mA gilt der folgend aufgeführte Zusammenhang zwischen der Temperaturklasse, dem zulässigen Umgebungstemperaturbereich und dem maximalen Kurzschlussstrom:

Temperaturklasse	Zulässiger Umgebungs-temperaturbereich	Maximaler Kurzschlussstrom
T6	-40 °C ... 45 °C	52 mA
T5	-40 °C ... 60 °C	
T4	-40 °C ... 75 °C	
T6	-40 °C ... 60 °C	
T5	-40 °C ... 80 °C	25 mA
T4	-40 °C ... 80 °C	

EG-Baumusterprüfbescheinigungen ohne Unterschrift und ohne Siegel haben keine Gültigkeit.  
 Auszüge oder Änderungen bedürfen der Genehmigung der Physikalisch-Technischen Bundesanstalt.  
 Physikalisch-Technische Bundesanstalt • Bundesallee 109 • D-38116 Braunschweig

# Physikalisch-Technische Bundesanstalt

Braunschweig und Berlin

2. Ergänzung zur EG-Baumusterprüfbescheinigung PTB 04 ATEX 2033

Alle übrigen Angaben gelten unverändert auch für diese Ergänzung.

**Angewandte Normen**

EN 60078-0:2006

EN 60079-11:2007

EN 61241-1:2004

**Prüfbericht:** PTB Ex 06-28022

Zertifizierungsstelle für Explosivschutz  
Im Auftrag  
Dr.-Ing. U. Jochims  
Direktor und Professor



Braunschweig, 26. Februar 2008


EG-Baumusterprüfbescheinigungen ohne Unterschrift und ohne Siegel haben keine Gültigkeit.  
Diese EG-Baumusterprüfbescheinigung darf nur unverändert weiterverbreitet werden.  
Ausgabe oder Änderungen bedürfen der Genehmigung der Physikalisch-Technischen Bundesanstalt.  
Physikalisch-Technische Bundesanstalt • Bundesallee 100 • D-38116 Braunschweig

# Physikalisch-Technische Bundesanstalt

Braunschweig und Berlin

## 3. E R G Ä N Z U N G

gemäß Richtlinie 94/9/EG Anhang III Ziffer 6  
zur EG-Baumusterprüfbescheinigung PTB 04 ATEX 2033

**Gerät:** e/p-Stellungsregler Typ 3730-11..  
**Kenzeichnung:**  II 2 G Ex Ia IIC T6 Gb und II 2 D Ex Ib IIC T80 °C Db IP66  
**Hersteller:** SAMSON AG Mess- und Regeltechnik  
**Anschrift:** Weismüllerstr. 3, 60314 Frankfurt, Deutschland

**Beschreibung der Ergänzungen und Änderungen**

Der e/p-Stellungsregler Typ 3730-11... ist ein einfach bzw. doppelt wirkender Stellungsregler zum Anbau an Hub- oder Schwenkantriebe. Er dient der Zuordnung von Ventilstellungen zu einem Stellsignal.

Der e/p-Stellungsregler Typ 3730-11... ist ein passiver Zweipol, der in alle beschriebenen eigensicheren Stromkreise geschaltet werden darf, sofern die zulässigen Höchstwerte für U<sub>i</sub>, I<sub>i</sub> und P<sub>i</sub> nicht überschritten werden.

Als pneumatische Hilfsenergie werden nicht brennbare Medien verwendet.

Der Einsatz erfolgt innerhalb oder außerhalb explosionsgefährdeter Bereiche.

Der e/p-Stellungsregler Typ 3730-11... darf künftig auch entsprechend den im Prüfbericht aufgeführten Prüfungsunterlagen gefertigt werden.

Der Normenstand wird angepasst. Weitere Änderungen wurden nicht vorgenommen.

Der Zusammenhang zwischen der Temperaturklasse und dem zulässigen Umgebungstemperaturbereich ist der nachfolgenden Tabelle zu entnehmen:

Temperaturklasse	Zulässiger Umgebungstemperaturbereich
T6	-40 °C ... 55 °C
T5	-40 °C ... 70 °C
T4	-40 °C ... 80 °C

EG-Baumusterprüfbescheinigungen ohne Unterschrift und ohne Siegel haben keine Gültigkeit.  
Diese EG-Baumusterprüfbescheinigung darf nur unverändert weiterverbreitet werden.  
Ausgabe oder Änderungen bedürfen der Genehmigung der Physikalisch-Technischen Bundesanstalt.  
Physikalisch-Technische Bundesanstalt • Bundesallee 100 • 38116 Braunschweig • DEUTSCHLAND

ZSEK101010.d0m Stand 2012-02-13



**Physikalisch-Technische Bundesanstalt**

Braunschweig und Berlin

3. Ergänzung zur EG-Baumusterprüfbescheinigung PTB 04 ATEX 2033

Elektrische Daten  
Signalstromkreis  
(Klemmen 11/12)

..... in Zündschutzart Eigensicherheit Ex ia IIC  
nur zum Anschluss an einen beschleunigten  
eigensicheren Stromkreis

- Höchstwerte:  
 $U_i = 28 \text{ V}$   
 $I_i = 115 \text{ mA}$   
 $P_i = 1 \text{ W}$   
 $C_i = 6 \text{ nF}$   
 $L_i$  vernachlässigbar klein

Software-Grenzkontakte  
(Klemmen 41/42 u. 51/52)

..... in Zündschutzart Eigensicherheit Ex ia IIC  
nur zum Anschluss an einen beschleunigten  
eigensicheren Stromkreis

- Höchstwerte:  
 $U_i = 20 \text{ V}$   
 $I_i = 60 \text{ mA}$   
 $P_i = 250 \text{ mW}$   
 $C_i = 16 \text{ nF}$   
 $L_i$  vernachlässigbar klein

bzw.

Induktiver Grenzkontakt  
(Klemmen 44/45)

..... in Zündschutzart Eigensicherheit Ex ia IIC  
nur zum Anschluss an einen beschleunigten  
eigensicheren Stromkreis

- Höchstwerte:  
 $U_i = 16 \text{ V}$   
 $I_i = 62 \text{ mA}$   
 $P_i = 159 \text{ mW}$   
bzw.  
 $U_i = 16 \text{ V}$   
 $I_i = 25 \text{ mA}$   
 $P_i = 64 \text{ mW}$   
 $C_i = 30 \text{ nF}$   
 $L_i = 100 \text{ }\mu\text{H}$

Beim Anschluss des induktiven Grenzkontaktes an Auswertegeräte mit Auswerteströmen von 52 mA bzw. 25 mA gilt der folgend aufgeführte Zusammenhang zwischen der Temperaturklasse, dem zulässigen Umgebungstemperaturbereich und dem maximalen Kurzschlussstrom:

Seite 2/3

EG-Baumusterprüfbescheinigungen ohne Unterschrift und ohne Siegel haben keine Gültigkeit.  
 Diese EG-Baumusterprüfbescheinigung darf nur unverändert weiterverbreitet werden.  
 Auszüge oder Änderungen bedürfen der Genehmigung der Physikalisch-Technischen Bundesanstalt.  
 Physikalisch-Technische Bundesanstalt • Bundesallee 100 • 38116 Braunschweig • DEUTSCHLAND

**Physikalisch-Technische Bundesanstalt**

Braunschweig und Berlin

3. Ergänzung zur EG-Baumusterprüfbescheinigung PTB 04 ATEX 2033

Temperaturklasse	Zulässiger Umgebungstemperaturbereich	Maximaler Kurzschlussstrom
T6	-40 °C ... 45 °C	52 mA
T5	-40 °C ... 60 °C	
T4	-40 °C ... 75 °C	25 mA
T6	-40 °C ... 60 °C	
T5	-40 °C ... 80 °C	
T4	-40 °C ... 80 °C	

Alle übrigen Angaben gelten unverändert auch für diese Ergänzung.

Anwendbare Normen

EN 60079-0:2009

EN 60079-11:2012

EN 60079-31:2009

Prüfbericht: PTB Ex 13-23137

Zertifizierungssektor Explosionsschutz

Im Auftrag



Dr.-Ing. U. Johannmann  
 Direktor und Professor

Braunschweig, 27. November 2013

Seite 3/3

EG-Baumusterprüfbescheinigungen ohne Unterschrift und ohne Siegel haben keine Gültigkeit.  
 Diese EG-Baumusterprüfbescheinigung darf nur unverändert weiterverbreitet werden.  
 Auszüge oder Änderungen bedürfen der Genehmigung der Physikalisch-Technischen Bundesanstalt.  
 Physikalisch-Technische Bundesanstalt • Bundesallee 100 • 38116 Braunschweig • DEUTSCHLAND



**Konformitätsaussage**



(1) Geräte und Schutzsysteme zur bestimmungsgemäßen Verwendung in explosionsgefährdeten Bereichen – Richtlinie 94/9/EG  
(3) Prüfbescheinigungsnummer

**PTB 04 ATEX 2114 X**

(4) Gerät: elp-Stellungsregler Typ 3730-18...  
(5) Hersteller: SAMSON AG Mess- und Regeltechnik  
(6) Anschrift: Weismüllerstr. 3, 60314 Frankfurt am Main, Deutschland  
(7) Die Bauart dieses Gerätes sowie die verschiedenen zulässigen Ausführungen sind in der Anlage und den darin aufgeführten Unterlagen zu dieser Prüfbescheinigung festgelegt.  
(8) Die Physikalisch-Technische Bundesanstalt bescheinigt als benannte Stelle Nr. 0109 nach Artikel 9 der Richtlinie 94/9/EG die Konformität des Gerätes mit den Anforderungen für die Konzeption und den Bau von Geräten und Schutzsystemen, zur bestimmungsgemäßen Verwendung in explosionsgefährdeten Bereichen gemäß Anhang II der Richtlinie.

(9) Die Ergebnisse der Prüfung sind in dem vertraulichen Prüfbericht PTB Ex 04-24289 festgehalten. Die grundlegenden Sicherheits- und Gesundheitsanforderungen werden erfüllt durch Übereinstimmung mit **EN 50281-1:1998**

(10) Falls das Zeichen „X“ hinter der Bescheinigungsnummer steht, wird auf besondere Bedingungen für die sichere Anwendung des Gerätes in der Anlage zu dieser Bescheinigung hingewiesen.  
(11) Diese Konformitätsaussage bezieht sich nur auf Konzeption und Bau des festgelegten Gerätes gemäß Richtlinie 94/9/EG. Weitere Änderungen dieser Richtlinie gelten für die Herstellung und das Innenrettingen dieses Gerätes.

(12) Die Kennzeichnung des Gerätes muß die folgenden Angaben enthalten:  
**Ex II 3 G EEx nA II T6 bzw. II 3 G EEx nL IIC T6**  
**II 3 D IP 54 T 80 °C bzw. II 3 D IP 65 T 80 °C**

Zertifizierungsstelle Explosionschutz  
im Auftrag  
*[Signature]*  
Dr.-Ing. U. Johannsmeyer  
Regierungsdirektor

Braunschweig, 9. Dezember 2004



Seite 1/3  
Konformitätsaussagen ohne Unterschrift und ohne Siegel haben keine Gültigkeit.  
Diese Konformitätsaussage darf nur unverändert weiterverbreitet werden.  
Auszüge oder Kopien sind ohne Zustimmung der Physikalisch-Technischen Bundesanstalt.  
Physikalisch-Technische Bundesanstalt • Bundesallee 100 • 38116 Braunschweig • Deutschland

**A n l a g e**  
**Konformitätsaussage PTB 04 ATEX 2114 X**

(13) Beschreibung des Gerätes  
Der elp-Stellungsregler Typ 3730-18, ist ein einfach bzw. doppelt wirkender Stellungsregler. Er dient der Zuordnung von Ventilstellungen zu einem Stellungsfall.  
Der Einsatz erfolgt innerhalb explosionsgefährdeter Bereiche.  
Der Zusammenhang zwischen den Temperaturklassen und den zulässigen Umgebungstemperaturbereichen ist der nachfolgenden Tabelle zu entnehmen:

Temperaturklasse	Zulässiger Umgebungstemperaturbereich
T6	-40 °C ... 55 °C
T5	-40 °C ... 70 °C
T4	-40 °C ... 80 °C

Elektrische Daten  
Signalstromkreis..... in Zündschutzart EEx nA II bzw. EEx nL IIC (Klemmen 11/72)

Benötigte Höchstwerte:  
U<sub>i</sub> = 28 V  
I<sub>i</sub> = 115 mA  
P<sub>i</sub> = 1 W  
C<sub>i</sub> = 6 nF  
L<sub>i</sub> vernachlässigbar klein  
bzw.  
U<sub>i</sub> = 30 V  
I<sub>i</sub> = 100 mA  
P<sub>i</sub> = 1 W  
C<sub>i</sub> = 6 nF  
L<sub>i</sub> vernachlässigbar klein

Grenzkontakte ..... in Zündschutzart EEx nA II  
 bzw. EEx nL IIC

Betriebliche Höchstwerte:

- $U_i$  = 20 V
- $I_n$  = 60 mA
- $P_i$  = 250 mW
- $C_i$  = 16 nF
- $L_i$  vernachlässigbar klein

(16) Prüfbericht: PTB Ex 04-24289

(17) Besondere Bedingungen

Wenn der Signalstromkreis an einen Stromkreis der Zündschutzart EEx nA II angeschlossen wird, ist dem Signalstromkreis eine Sicherung nach IEC 60127-2/III, 250 V F bzw. nach IEC 60127-2/VI, 250 V T mit einem Sicherungsstrom von maximal  $I_n \leq 80$  mA vorzuschalten. Die Sicherung ist außerhalb des explosionsgefährdeten Bereichs zu installieren.

Wenn der Signalstromkreis an einen Stromkreis der Zündschutzart EEx nL IIC angeschlossen wird, muss außerhalb des explosionsgefährdeten Bereichs keine Sicherung vorgeschaltet werden.

Der Hersteller muss sicherstellen und dokumentieren, dass das Gehäuse des e/p-Stellungsreglers (Typ 3730-18) vollständig aller Kabelarten für je nach verwendeter Leitungart entweder den Schutzgrad IP 54 oder IP 65 gemäß EN 60529 erfüllt. Der Anschluss der Leitungen muss so erfolgen, dass die Anschlussverbindung frei von Zug- und Verdrehbeanspruchung ist.

(18) Grundlegende Sicherheits- und Gesundheitsanforderungen erfüllt durch Übereinstimmung mit den vorgenannten Normen

Zertifizierungsstelle Explosionsschutz

Im Auftrag

Braunschweig, 9. Dezember 2004



Dr.-Ing. U. Johannsmeyer  
 Regierungsdirektor

**1. E R G Ä N Z U N G**

zur Konformitätsaussage PTB 04 ATEX 2114 X

Gerät: e/p-Stellungsregler Typ 3730-18...

Kennzeichnung: II 3 G Ex nA II T6 bzw. II 3 D Ex tD A21 IP54 T 80 °C bzw. II 3 D Ex tD A21 IP66 T 80 °C

Hersteller: SAMSON AG Mess- und Regeltechnik

Anschrift: Weismüllerstr. 3, 60314 Frankfurt am Main, Deutschland

Beschreibung der Ergänzungen und Änderungen

Der e/p-Stellungsregler Typ 3730-18... wurde um eine LCD-Anzeige ergänzt. Weiterhin wurde das Gerät um ein Modul zur Aufnahme eines induktiven Grenzkontaktes ergänzt. Die Layouts wurden modifiziert.

Der Normenstand wurde angepasst.

Das Gerät darf künftig entsprechend den im Prüfbericht aufgeführten Prüfungsunterlagen gefertigt werden.

Der Zusammenhang zwischen der Temperaturklasse und dem zulässigen Umgebungstemperaturbereich ist der nachfolgenden Tabelle zu entnehmen:

Temperaturklasse	Zulässiger Umgebungstemperaturbereich
T6	-40 °C ... 60 °C
T5	-40 °C ... 70 °C
T4	-40 °C ... 80 °C

Die elektrischen Daten werden ergänzt.

# Physikalisch-Technische Bundesanstalt

Braunschweig und Berlin

1. Ergänzung zur Konformitätsaussage PTB 04 ATEX 2114 X

Signalstromkreis ..... in Zündschutzart Ex nA II  
 (Klemmen 11/12) ..... bzw. Ex nL IIC

Betriebliche Höchstwerte:

$U_i$  = 28 V

$I_i$  = 115 mA

$P_i$  = 1 W

$C_i$  = 6 nF

$L_i$  vernachlässigbar klein

bzw.

$U_i$  = 30 V

$I_i$  = 100 mA

$P_i$  = 1 W

$C_i$  = 6 nF

$L_i$  vernachlässigbar klein

Software Grenzkontakte ..... in Zündschutzart Ex nA II  
 (Klemmen 41/42 und 51/52) ..... bzw. Ex nL IIC

Betriebliche Höchstwerte:

$U_i$  = 20 V

$I_i$  = 60 mA

$P_i$  = 250 mW

$C_i$  = 16 nF

$L_i$  vernachlässigbar klein

bzw.

Induktiver Grenzkontakt ..... in Zündschutzart Ex nA II  
 (Klemmen 41/42) ..... bzw. Ex nL IIC

Betriebliche Höchstwerte:

$U_i$  = 20 V

$I_i$  = 52 mA

$P_i$  = 169 mW

bzw.

$U_i$  = 20 V

$I_i$  = 25 mA

$P_i$  = 64 mW

$C_i$  = 30 nF

$L_i$  = 100 µH

Beim Anschluss des induktiven Grenzkontaktes an Auswertegeräte mit Ausgangsströmen von 52 mA bzw. 25 mA gilt der folgend aufgeführte Zusammenhang zwischen der Temperaturklasse und dem zulässigen Umgebungstemperaturbereich:

Seite 2/3

Konformitätsaussagen ohne Unterschrift und ohne Siegel haben keine Gültigkeit.  
 Auszüge oder Änderungen bedürfen der Genehmigung der Physikalisch-Technischen Bundesanstalt.  
 Physikalisch-Technische Bundesanstalt • Bundesallee 100 • D-38116 Braunschweig

# Physikalisch-Technische Bundesanstalt

Braunschweig und Berlin

1. Ergänzung zur Konformitätsaussage PTB 04 ATEX 2114 X

Temperaturklasse	Zulässiger Umgebungstemperaturbereich	Maximaler Kurzschlussstrom
T6	-40 °C ... 45 °C	52 mA
T5	-40 °C ... 60 °C	
T4	-40 °C ... 75 °C	
T6	-40 °C ... 60 °C	25 mA
T5	-40 °C ... 80 °C	
T4	-40 °C ... 80 °C	

Die besonderen Bedingungen und alle übrigen Angaben der Konformitätsaussage gelten unverändert auch für diese 1. Ergänzung.

Angewandte Normen

EN 60079-0:2006

EN 60079-15:2005

EN 61241-1:2004

Prüfbericht: PTB Ex.08-27242



Zertifizierungsstelle Explosionschutz

Im Auftrag

*U. Johannsmeyer*

Dr.-Ing. U. Johannsmeyer

Direktor und Professor

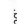
Braunschweig, 26. Februar 2008

Seite 3/3

Konformitätsaussagen ohne Unterschrift und ohne Siegel haben keine Gültigkeit.  
 Auszüge oder Änderungen bedürfen der Genehmigung der Physikalisch-Technischen Bundesanstalt.  
 Physikalisch-Technische Bundesanstalt • Bundesallee 100 • D-38116 Braunschweig

**2. E R G Ä N Z U N G**

**zur Konformitätsaussage PTB 04 ATEX 2114 X**

Gerät: e/p-Stellungsregler Typ 3730-18.  
 Kennzeichnung:  II 3 G Ex nA II T6 bzw. II 3 G Ex nL IIC T6 bzw. II 3 D Ex ID A21 IP54 T 80 °C bzw. II 3 D Ex ID A21 IP66 T 80 °C  
 Hersteller: SAMSON AG Mess- und Regeltechnik  
 Anschrift: Weismüllerstr. 3, 60314 Frankfurt am Main, Deutschland

**Beschreibung der Erhöhungen und Änderungen**

Der e/p-Stellungsregler Typ 3730-18, ist ein einfach bzw. doppelt wirkender Stellungsregler. Er dient der Steuerung von Ventilstellungen zu einem Stellignal.

Als pneumatische Hilfsenergie werden nicht brennbare Medien verwendet.

Der Einsatz erfolgt innerhalb explosionsgefährdeter Bereiche.

Der e/p-Stellungsregler Typ 3730-18, darf künftig auch entsprechend den im Prüfbericht aufgeführten Prüfungsunterlagen gefertigt werden.

Der Normenstand wird angepasst. Weitere Änderungen wurden nicht vorgenommen.

Der Zusammenhang zwischen der Temperaturklasse und dem zulässigen Umgebungstemperaturbereich ist der nachfolgenden Tabelle zu entnehmen:

Temperaturklasse	Zulässiger Umgebungstemperaturbereich
T6	-40 °C ... 55 °C
T5	-40 °C ... 70 °C
T4	-40 °C ... 80 °C

ZSEK10201d 03mm

Konformitätsausgaben ohne Unterschrift und ohne Siegel haben keine Gültigkeit.  
 Diese Konformitätsausgabe darf nur unternimmt verbleibende wertige Auszüge oder Kopien für den persönlichen Gebrauch erstellt werden.  
 Physikalisch-Technische Bundesanstalt • Bundesallee 100 • 38116 Braunschweig • DEUTSCHLAND

**2 Ergänzung zur Konformitätsaussage PTB 04 ATEX 2114 X**

Elektrische Daten  
 Signalstromkreise.....in Zündschutz Ex ic IIC bzw. Ex nA II (Klemmen 11/12)

Betriebliche Höchstwerte:  
 $U_i \equiv 28 \text{ V}$   
 $I_i \equiv 115 \text{ mA}$   
 $P_i \equiv 1 \text{ W}$   
 $C_i \equiv 6 \text{ nF}$   
 $L_i$  vernachlässigbar klein  
 bzw.

$U_i \equiv 30 \text{ V}$   
 $I_i \equiv 100 \text{ mA}$   
 $P_i \equiv 1 \text{ W}$   
 $C_i \equiv 6 \text{ nF}$   
 $L_i$  vernachlässigbar klein

Software Grenzkontakte.....in Zündschutz Ex ic IIC bzw. Ex nA II (Klemmen 41/42 und 51/52)

Betriebliche Höchstwerte:  
 $U_i \equiv 20 \text{ V}$   
 $I_i \equiv 60 \text{ mA}$   
 $P_i \equiv 250 \text{ mW}$   
 $C_i \equiv 16 \text{ nF}$   
 $L_i$  vernachlässigbar klein

bzw.  
 Induktiver Grenzkontakt.....in Zündschutz Ex ic IIC bzw. Ex nA II (Klemmen 44/45)

Betriebliche Höchstwerte:  
 $U_i \equiv 20 \text{ V}$   
 $I_i \equiv 52 \text{ mA}$   
 $P_i \equiv 189 \text{ mW}$   
 bzw.

$U_i \equiv 20 \text{ V}$   
 $I_i \equiv 25 \text{ mA}$   
 $P_i \equiv 64 \text{ mW}$   
 $C_i \equiv 30 \text{ nF}$   
 $L_i \equiv 100 \text{ µH}$

Beim Anschluss des induktiven Grenzkontaktes an Auswertgeräte mit Ausgangsströmen von 52 mA bzw. 25 mA gilt der folgende aufgetürmte Zusammenhang zwischen der Temperaturklasse und dem zulässigen Umgebungstemperaturbereich:

Konformitätsausgaben ohne Unterschrift und ohne Siegel haben keine Gültigkeit.  
 Diese Konformitätsausgabe darf nur unternimmt verbleibende wertige Auszüge oder Kopien für den persönlichen Gebrauch erstellt werden.  
 Physikalisch-Technische Bundesanstalt • Bundesallee 100 • 38116 Braunschweig • DEUTSCHLAND

## Physikalisch-Technische Bundesanstalt

Braunschweig und Berlin

2 Ergänzung zur Konformitätsaussage PTB 04 ATEX 2114 X

Temperaturklasse	Zulässiger Umgebungs-temperaturbereich	Maximaler Kurzschlussstrom
T6	-40 °C ... 45 °C	52mA
T5	-40 °C ... 60 °C	
T4	-40 °C ... 75 °C	
T6	-40 °C ... 60 °C	25mA
T5	-40 °C ... 80 °C	
T4	-40 °C ... 80 °C	

### Besondere Bedingungen

#### **Zündschutz Ex ic IIC**

Wenn der Signalstromkreis an einen Stromkreis der Zündschutzart Ex ic IIC angeschlossen wird, muss ihm keine Sicherung vorgeschaltet werden. Das Gerät darf betriebsmäßig geschaltet werden.

#### **Zündschutz Ex nA II**

Wenn der Stellungsmelderstromkreis an einen Stromkreis der Zündschutzart Ex nA II angeschlossen wird, ist ihm eine Sicherung nach IEC 60127-2/M1, 250 V T mit einem Sicherungs-nennstrom von maximal  $I_N \leq 40$  mA vorzuschalten. Die Sicherung ist außerhalb des explosionsgefährdeten Bereichs zu installieren. Das Verbinden, Unterbrechen sowie das Schalten von Stromkreisen unter Spannung ist nur bei der Installation, Wartung oder Reparatur zulässig.

#### **Schutz durch Gehäuse**

Der Hersteller muss sicherstellen und dokumentieren, dass das Gehäuse des Gerätes einschließlich aller Kabelverbindungen je nach Verwendungsart entweder den Schutzgrad IP54 oder IP65 gemäß IEC 60529 erfüllt.

Alle übrigen Angaben in der Konformitätsaussage gelten unverändert.

Seite 3/4

Konformitätsaussagen ohne Unterschrift und ohne Siegel haben keine Gültigkeit.

Diese Konformitätsaussage darf nur unverändert weiterverleitet werden.  
Ausgabe oder Änderungen bedürfen der Genehmigung der Physikalisch-Technischen Bundesanstalt.  
Physikalisch-Technische Bundesanstalt • Bundesallee 100 • 38116 Braunschweig • DEUTSCHLAND

## Physikalisch-Technische Bundesanstalt

Braunschweig und Berlin

2 Ergänzung zur Konformitätsaussage PTB 04 ATEX 2114 X

Künftige Kennzeichnung:

⊕ II 3 G Ex ic IIC T6 Gc bzw. II 3 G Ex nA II T6 Gc und II 3 D Ex tc IIIC T80 °C Dc IP66

Angewandte Normen

EN 60079-0-2009 EN 60079-11-2012 EN 60079-15-2010 EN 60079-31-2009

Prüfbericht: PTB Ex 13-23164

Braunschweig, 27. November 2013



Zertifizierungssektor Explosionschutz  
Im Auftrag

*Dr.-Ing. U. Johannsmeyer*  
Direktor und Professor

Seite 4/4

Konformitätsaussagen ohne Unterschrift und ohne Siegel haben keine Gültigkeit.  
Diese Konformitätsaussage darf nur unverändert weiterverleitet werden.  
Ausgabe oder Änderungen bedürfen der Genehmigung der Physikalisch-Technischen Bundesanstalt.  
Physikalisch-Technische Bundesanstalt • Bundesallee 100 • 38116 Braunschweig • DEUTSCHLAND





SAMSON AG · MESS- UND REGELTECHNIK  
Weismüllerstraße 3 · 60314 Frankfurt am Main  
Telefon: 069 4009-0 · Telefax: 069 4009-1507  
Internet: <http://www.samson.de>

**EB 8384-1**

2015-11