

Elektropneumatischer Stellungsregler Typ 3730-2



Bild 1 · Typ 3730-2

Einbau- und Bedienungsanleitung

EB 8384-2

Firmwareversion 1.2x
Ausgabe Dezember 2004



Inhalt	Seite
1	Aufbau und Wirkungsweise 8
1.1	Zusatzausstattung 9
1.2	Technische Daten 10
2	Anbau am Stellventil – Anbauteile und Zubehör 13
2.1	Direktanbau 16
2.1.1	Stellantrieb Typ 3277-5 16
2.1.2	Stellantrieb Typ 3277 18
2.2	Anbau nach IEC 60534-6 20
2.3	Anbau an Mikroventil Typ 3510 22
2.4	Anbau an Schwenkantriebe 24
2.5	Umkehrverstärker bei doppeltwirkenden Antrieben 26
2.6	Anbau externer Positionssensor 28
2.6.1	Montage bei Direktanbau 28
2.6.2	Montage bei Anbau nach IEC60534-6 30
2.6.3	Montage an Mikroventil Typ 3510 31
2.6.4	Montage an Schwenkantriebe 32
3	Anschlüsse 34
3.1	Pneumatische Anschlüsse 34
3.1.1	Stelldruckanzeige 34
3.1.2	Zuluftdruck 34
3.2	Elektrische Anschlüsse 36
3.2.1	Schaltverstärker 37
4	Bedienung 38
4.1	Bedienelemente und Anzeigen 38
4.2	Freigabe und Auswahl der Parameter 40
4.3	Betriebsarten 41
4.3.1	Automatik- und Handbetrieb 41
4.3.2	SAFE – Sicherheitsstellung 42
5	Inbetriebnahme und Einstellung 42
5.1	Sicherheitsstellung festlegen 42
5.2	Volumendrossel Q einstellen 43
5.3	Stelldruck begrenzen 43
5.4	Arbeitsbereich des Stellungsreglers überprüfen 43
5.5	Initialisierung 45
5.5.1	Initialisierungsmodus 46
5.6	Inbetriebnahme über lokale Schnittstelle (SSP) 52
5.7	Störung 53

5.8	Nullpunktgleich.	53
5.9	Reset – Rückstellung auf Standardwerte	54
6	Einstellung des Grenzkontaktes	54
7	Inbetriebnahme kurzgefasst	57
7.1	Montage	57
7.2	Inbetriebnahme	58
7.3	Initialisierung	59
7.3.1	Einfachste Methode (<i>MAX</i>).	59
7.3.2	Exakte Methode (<i>NOM</i>).	59
7.3.3	Manuelle Methode (<i>MAN</i>).	59
8	Nachrüsten eines induktiven Grenzkontaktes	60
9	Wartung	61
10	Instandsetzung Ex-Geräte	61
11	Codeliste	62
12	Maße in mm	75
	Prüfbescheinigungen	76

Allgemeine Sicherheitshinweise



- ▶ Das Gerät darf nur von Fachpersonal, das mit der Montage, der Inbetriebnahme und dem Betrieb dieses Produktes vertraut ist, montiert und in Betrieb genommen werden.
Fachpersonal im Sinne dieser Einbau- und Bedienungsanleitung sind Personen, die auf Grund ihrer fachlichen Ausbildung, ihrer Kenntnisse und Erfahrungen sowie ihrer Kenntnisse der einschlägigen Normen die ihnen übertragenen Arbeiten beurteilen und mögliche Gefahren erkennen können.
- ▶ Bei Geräten in explosionsgeschützter Ausführung müssen die Personen eine Ausbildung oder Unterweisung bzw. eine Berechtigung zum Arbeiten an explosionsgeschützten Geräten in explosionsgefährdeten Anlagen haben, siehe dazu auch Kap. 10.
- ▶ Gefährdungen, die am Stellventil vom Durchflussmedium und dem Betriebsdruck sowie dem Stelldruck und von beweglichen Teilen ausgehen können, sind durch geeignete Maßnahmen zu verhindern.
- ▶ Falls sich durch die Höhe des Zuluftdruckes im pneumatischen Stellantrieb unzulässige Bewegungen oder Kräfte ergeben, muss der Zuluftdruck durch eine geeignete Reduzierstation begrenzt werden.
- ▶ Sachgemäßer Transport und fachgerechte Lagerung des Gerätes werden vorausgesetzt.
- ▶ **Hinweis:** Das mit dem CE-Zeichen gekennzeichnete Gerät erfüllt die Anforderungen der Richtlinie 94/9/EG und der Richtlinie 89/336/EWG. Die Konformitätserklärung steht unter <http://www.samson.de> zur Ansicht und zum Download bereit.

Artikelcode	Typ 3730-2	X	X	X	X	X	0	0	X	0	X	0	0	x	0
Ex-Schutz															
ohne		0													
⊕ II 2 G EEx ia IIC T6/II 2 D IP 65 T 80 °C nach ATEX		1													
Ex ia FM/CSA		3													
⊕ II 3 G EEx na II T6 /II 3 D IP 65 T 80 °C nach ATEX		8													
Zusatzausstattung															
Induktiver Grenzkontakt	ohne mit Typ SJ 2-SN	0	1				0								
Magnetventil SIL 4	ohne 24 V DC			0	4										
Analoger Stellungsmelder	ohne mit					0	1								
Externer Positionssensor	ohne mit		0				1								
Diagnose	Expert Expert + (erweiterte Diagnose)									1	2				
Gehäusewerkstoff	Alu Edelstahl 1.4581						0				0	1			
Geräte für besondere Anwendungen	ohne frei von lackbenetzungsstörenden Substanzen Abluft mit pneum. Anschluss NPT 1/4														0 1 2
Sonderausführungen	ohne														0

Änderungen der Stellungsregler- Firmware gegenüber Vorgängerversion

alt	neu
1.01	1.10
	Über die serielle Schnittstelle (Serial Interface) und den Serial Interface Adapter kann der Stellungsregler mittels TROVIS-VIEW eingestellt und bedient werden.
	Zusätzliche Statusmeldungen wurden implementiert: Code 76 - Keine Notlaufeigenschaft Code 77 - Programmladefehler Anzeige der Anzahl von Nullpunktabweichungen seit der letzten Initialisierung.
	Bei einer Initialisierung mit Antrieb "AIR TO CLOSE" wird die Bewegungsrichtung (Code 7) automatisch auf steigend/fallend eingestellt.
	Code 3 , die Zeitdauer für das Rücksetzen der Konfigurationsfreigabe wurde auf 120 s verlängert.
1.10	1.20
	Geänderte Elektronik, keine neuen Funktionen

1 Aufbau und Wirkungsweise

Der elektropneumatische Stellungsregler wird an pneumatische Stellventile angebaut und dient der Zuordnung von Ventilstellung (Regelgröße x) und Stellsignal (Führungsgröße w). Dabei wird das von einer Regel- oder Steuereinrichtung kommende elektrische Stellsignal mit dem Hub/Drehwinkel des Stellventiles verglichen und ein Stelldruck (Ausgangsgröße y) angesteuert.

Der Stellungsregler ist je nach Auswahl des entsprechenden Zubehörs für den Direktanbau an SAMSON-Stellantriebe Typ 3277 oder den Anbau an Stellantriebe nach IEC 60534-6 (NAMUR) ausgeführt.

Für den Anbau an Schwenkantriebe nach VDI/VDE 3845 wird zur Übertragung der Drehbewegung zusätzlich ein Kupplungsrad aus dem Zubehör benötigt.

Bei federlosen Schwenkantrieben ist, um den Stellungsregler auch doppelwirkend betreiben zu können, ein Umkehrverstärker als Zubehör erforderlich.

Der Stellungsregler besteht im Wesentlichen aus einem widerstandsproportionalem Wegaufnehmersystem, einem analog arbeitendem i/p-Wandler mit nachgeschaltetem Luftleistungsverstärker und der Elektronik mit Mikrocontroller.

Der Stellungsregler ist serienmäßig mit drei Binärkontakten ausgerüstet: Ein Störmelderausgang signalisiert eine Störung zur Leitwarte und zwei konfigurierbare Software-Grenzkontakte dienen zur Meldung der Endlagen.

Die Ventilstellung wird als Hub oder Drehwinkel auf den Abtasthebel sowie auf den Wegaufnehmer (2) übertragen und einem analogen PD-Regler (3) zugeführt. Gleich-

zeitig wird die Stellung über einen AD-Wandler (4) dem Mikrocontroller (5) mitgeteilt. Der PD-Regler vergleicht diesen Istwert mit dem von der Regeleinrichtung kommenden Gleichstromstellsignal von 4 bis 20 mA, nachdem dieses vom AD-Wandler (4) umgeformt wurde. Bei einer Regelabweichung wird die Ansteuerung des i/p-Wandlers (6) so verändert, dass der Stellantrieb (1) über den nachgeschalteten Luftleistungsverstärker (7) entsprechend be- oder entlüftet wird. Dies bewirkt, dass der Drosselkörper (z.B. der Kegel) des Stellventiles eine der Führungsgröße entsprechende Stellung einnimmt.

Die Zuluft versorgt den pneumatischen Leistungsverstärker (7) und den Druckregler (8). Ein zwischengeschalteter fest eingestellter Durchflussregler (9) dient zur Spülung des Stellungsreglers und sorgt gleichzeitig für problemlosen Betrieb des pneumatischen Verstärkers. Der vom Verstärker angesteuerte Stelldruck kann per Software begrenzt werden.

Die zuschaltbare Volumendrossel Q (10) dient der Optimierung des Stellungsreglers.

Serial Interface

Der Stellungsregler ist mit einer Schnittstelle ausgerüstet.

So lassen sich mit der SAMSON Konfigurations- und Bedienoberfläche TROVIS-VIEW Daten und Parameter über ein Adapterkabel von der RS232-Schnittstelle eines PC auf den Stellungsregler übertragen.

1.1 Zusatzausstattung

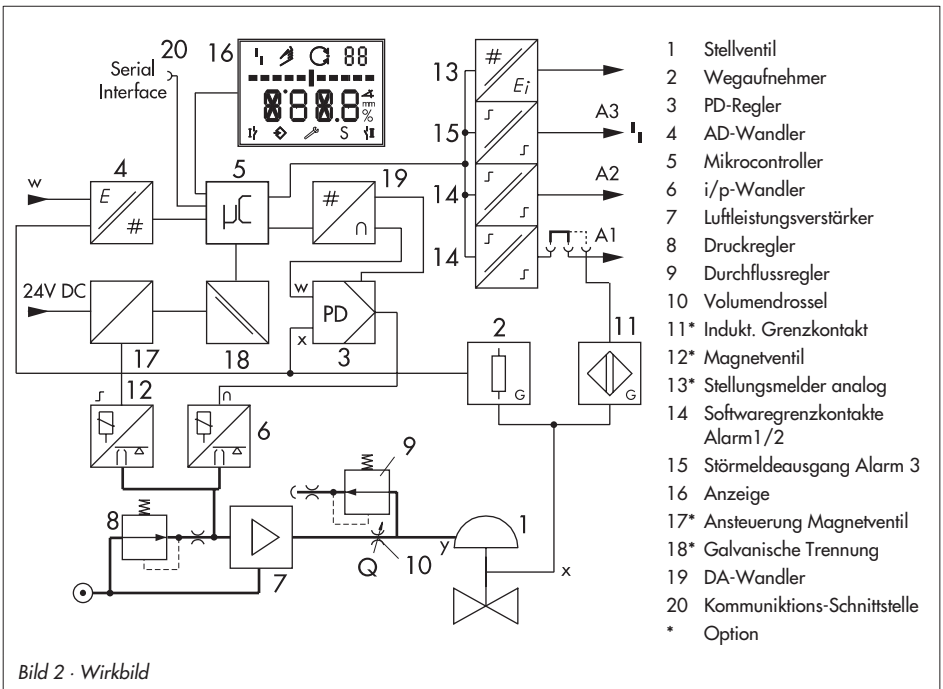
Als Option kann das Gerät zusätzlich mit einem Magnetventil zur Zwangsentlüftung, einem analogen Stellungsmelder, einem induktiven Grenzsignalgeber oder einem externen Positionssensor ausgerüstet werden.

Ausführung mit Magnetventil

Bei Ausfall der Betriebsspannung für das Magnetventil (12), wird der Versorgungsdruck für das i/p-Modul gegen Atmosphäre entlüftet. Der Stellungsregler kann nicht arbeiten und das Stellventil geht, unabhängig von der Führungsgröße, in die vom Antrieb vorgegebene Sicherheitsstellung.

Ausführung mit Stellungsmelder

Der Stellungsmelder (13) arbeitet als Zweileiter-Messumformer und gibt das über den Mikrocontroller aufbereitete Wegaufnehmersignal als 4 bis 20 mA Signal aus. Da diese Meldung unabhängig vom Eingangssignal (Mindeststrom 3,8 mA) des Stellungsreglers erfolgt, liegt hiermit eine echte Kontrollmöglichkeit des augenblicklichen Hubes/Drehwinkels vor. Ferner bietet der Stellungsmelder die Möglichkeit, eine Stellungsreglerstörung über einen Meldestrom von $<2,4 \text{ mA}$ oder $>21,6 \text{ mA}$ zu signalisieren.



Ausführung mit induktivem Grenzkontakt

Bei dieser Ausführung trägt die Drehachse des Stellungsreglers eine einstellbare Steuerung zur Betätigung des eingebauten Schlitzinitiators. Der optionale Induktivkontakt (11) führt auf A1, der in Funktion bleibende Softwaregrenzkontakt auf A2.

Ausführung mit externem Positionssensor

Bei dieser Ausführung ist nur der Sensor am Ventil montiert. Der Stellungsregler wird ventilunabhängig platziert.

Die Verbindung von x- und y-Signal zum Ventil wird durch Kabel und Luftleitung vorgenommen (nur ohne induktiven Grenzkontakt)

1.2 Technische Daten

Stellungsregler	
Nennhub, einstellbar	Direktanbau an Typ 3277: 3,6 bis 30 mm, Anbau nach IEC 60534-6: 3,6 bis 200 mm oder bei Schwenkantrieben 24 bis 100° Drehwinkel.
Hubbereich	einstellbar innerhalb des Nennhubes, max. Übersetzung 1 : 5.
Führungsgröße w	Signalbereich 4 bis 20 mA, 2 Leitergerät, verpolsicher, min. Spanne 4 mA, Zerstörgrenze 100 mA.
Mindeststrom	3,6 mA für Anzeige, 3,8 mA für Betrieb.
Bürendenspannung	nicht Ex: ≤ 6 V (entspr. 300 Ω bei 20 mA), Ex: ≤ 7 V (entspr. 350 Ω bei 20 mA).
Hilfsenergie	Zuluft von 1,4 bis 6 bar (20 bis 90 psi), Luftqualität gem. ISO 8573-1 Ausgabe 2001: Max. Teilchengröße und -dichte: Klasse 4, Ölgehalt: Klasse 3, Drucktaupunkt: Klasse 3 bzw. mindestens 10 K unter der niedrigsten zu erwartenden Umgebungstemperatur.
Stelldruck (Ausgang)	0 bar bis Zuluftdruck, per Software begrenzbare auf 1,4/2,4/3,7 \pm 0,2 bar.
Kennlinie, benutzerdefiniert einstellbar über Bediensoftware	linear/gleichprozentig/invers gleichprozentig/Stellklappe linear/Stellklappe gleichpr./Drehkegel linear/Drehkegel gleichpr./Kugelsegment linear/Kugelsegment gleichpr. Abweichung von der Kennlinie ≤ 1 % .
Hysterese	$\leq 0,3$ %
Ansprechempfindlichkeit	$\leq 0,1$ %

Laufzeit	für Zuluft und Abluft getrennt einstellbar bis 240 s.
Bewegungsrichtung	umkehrbar
Luftverbrauch, stationär	Zuluftunabhängig ca. 110 l _n /h
Luftlieferung Antrieb belüften Antrieb entlüften	bei Δp = 6 bar: ≥ 8,5 m _n ³ /h, bei Δp = 1,4 bar: 3,0 m _n ³ /h K _{Vmax (20 °C)} = 0,09. bei Δp = 6 bar: ≤ 14,0 m _n ³ /h, bei Δp = 1,4 bar: 4,5 m _n ³ /h K _{Vmax (20 °C)} = 0,15.
Zul. Umgebungstemperat.	-20 bis +80 °C, mit Kabelverschraubung Metall -40 bis +80 °C bei Ex-Geräten gelten zusätzlich die Grenzen der Baumusterprüfbescheinigung.
Einflüsse	Temperatur: ≤ 0,15 %/10 K Hilfsenergie: keiner. Rütleinfluss: ≤ 0,25 % bis 2000 Hz und 4 g nach IEC 770.
Elektromagn. Verträglichkeit	Anforderungen nach EN 61 000-6-2, EN 61000-6-3 und NE 21 erfüllt.
Explosionsschutz	⊕ II 2 G EEx ia IIC T6 / II 2 D IP 65 T 80 °C oder ⊕ II 3 G EEx nA II T6 / II 3 D IP 65 T 80 °C
Schutzart	IP 65
Kommunikation (lokal)	SAMSON SSP-Schnittstelle und Serial Interface Adapter
Softwarevoraussetzung	TROVIS-VIEW mit Datenbank-Modul 3730-2

Binärkontakte	1 Störmeldekontakt, 2 Softwaregrenzkontakte mit konfigurierbaren Grenzwerten, verpolsicher.	
Signalzustand: nicht angesprochen: angesprochen:	nicht Ex leitend (R = 348 Ω) gesperrt	Ex: ≥ 2,1 mA ≤ 1,2 mA
Betriebsspannung	Geräte mit Modell-Nr. ../9000 nur zum Anschluss an Schaltverstärker nach EN 60947-5-6, alle anderen Ausführungen auch für den Anschluss an den Binäreingang einer SPS nach EN 61131, P _{max} = 400 mW	nur zum Anschluss an Schaltverstärker nach EN 60947-5-6
Magnetventil	Zulassung SIL 4 nach IEC 61508	
Eingang	24 V DC verpolsicher, Zerstörgrenze 40 V; Stromaufnahme $I = \frac{U - 5,6 V}{4020 \Omega}$ (entspricht 4,5 mA bei 24 V)	
Signal	Signal "0" kein Anzug ≤ 15 V Signal "1" sicherer Anzug >19 V	
Lebensdauer	>2 x 10 ⁷ Schaltspiele	
Verwendung in sicherheitsgerichteten Systemen nach IEC 61508	Wahrscheinlichkeit eines Ausfalls der Sicherheitsfunktion bei einer Funktionsanforderung PFD < 2,8 x 10 ⁻⁷ für ein Konfidenzniveau von 95 %. Die Safe Failure Fraction (SFF) nach Tabelle A1 in IEC 61508-2 ist größer oder gleich 0,99. Die Ventile sind daher geeignet zur Verwendung in sicherheitsgerichteten Systemen mit einer Hardware Fault Tolerance von 1 oder 2 bis einschließlich SIL 4.	

Aufbau und Wirkungsweise

Analoger Stellungsmelder	Zweileiter-Messumformer
Hilfsenergie	12 bis 30 V DC, verpolsicher, Zerstörgrenze 40 V
Ausgangssignal	4 bis 20 mA
Wirkrichtung	umkehrbar
Arbeitsbereich	0 bis 100 % des Hubbereiches, wahlweise auch zur Störungsmeldung durch 2,4 oder 21,6 mA
Kennlinie	linear
Hysteresis und HF-Einfluss	wie Stellungsregler
Spitzenwelligkeit des Ausgangssignales	0,6 % bei 28 Hz nach IEC 381 T1
weitere Einflussgrößen	wie Stellungsregler
Störmeldung	mit Meldestrom < 2,4 mA oder > 21,6 mA ausgebbar
Induktiver Grenzkontakt	Schlitzinitiator Typ SJ 2SN
Zum Anschluss an Schaltverstärker nach EN 60947-5-6. In Kombination mit einem Softwaregrenzkontakt nutzbar.	
Externer Positionssensor	
Nennhub	einstellbar wie Stellungsregler
Kabel	max. 10 m mit Stecker M12x1, dauerflexibel, flammwidrig nach VDE 0472, beständig gegen Öle, Schmier- und Kühlmittel sowie andere aggressive Medien.
Umgebungsbedingungen	zul. Temperat: -40 bis +105 °C, bei Ex-Geräten gelten zusätzlich die Grenzen der Baumusterprüfbescheinigung. Rüttelfestigkeit: bis 10 g im Bereich von 10 bis 2000 Hz
Schutzart	IP 67
Werkstoffe	Gehäuse : Aluminiumdruckguss GD AlSi12 nach DIN 1725 (WN 3.2582), chromatiert und kunststoffbeschichtet, Sonderausf. CrNiMo (1.4581); außenliegende Teile: korrosionsfester Stahl 1.4571 und 1.4301. Kabelverschraubung M20x1,5, Polyamid schwarz
Gewicht	ca. 1,0 kg

2 Anbau am Stellventil – Anbauteile und Zubehör

Der Anbau des Stellungsreglers erfolgt entweder im Direktanbau an den SAMSON-Stellantrieb Typ 3277 oder nach IEC 60534-6 (NAMUR) an Stellventile in Gussrahmen- oder Stangenausführung sowie nach VDI/VDE 3845 an Schwenkantriebe.

Für den Anbau an die unterschiedlichen Stellantriebe werden entsprechende Anbauteile und Zubehör benötigt. Diese sind mit ihren Bestellnummern in den Tabellen 1 bis 5 aufgeführt.

Beim Anbau der Stellungsregler ist die Zuordnung von Hebel und Stiftposition in den Hubtabellen zu beachten.

Die Tabellen zeigen den maximalen Einstellbereich am Stellungsregler. Der realisierbare Hub am Ventil wird zusätzlich durch die gewählte Sicherheitsstellung und die benötigte Federvorspannung im Antrieb begrenzt.

Standardmäßig ist der Stellungsregler mit dem Hebel M (Stiftposition 35) ausgerüstet.

Wichtig!

Wird der serienmäßig montierte Hebel M (Stiftposition 35) gewechselt, so muss der neu montierte Hebel zur Anpassung an den inneren Messhebel einmal von Anschlag zu Anschlag bewegt werden.

Hubtabelle für Direktanbau an Stellantriebe Typ 3277								
Antriebe 3277-5 und 3277	Antriebsgröße	Nennhub	Einstellbereich Stellungsregler		Erforderlicher Hebel	Zugeordnete Stiftposition		
	cm ²	mm	min.	Hub max.				
		120	7,5	5	17,6	M	25	
		120/240/350	15	7,5	35,4	M	35	
	700	30	10	50	M	50		
Hubtabelle bei Anbau nach IEC 60534-6 (NAMUR)								
Antrieb Typ 3271	SAMSON-Ventile		andere Ventile/Antriebe			Erforderlicher Hebel	Zugeordnete Stiftposition	
	cm ²	Nennhub mm	min.	Hub	max.			
	60 und 120 mit Ventil 3510	7,5	3,6	17,6		S	17	
	120	7,5	5,0	17,6		M	25	
	120/240/350	15	7,5	35,4		M	35	
	700/1400/2800	15 und 30/30	10	50		M	50	
	1400/2800	60	14,0	70,8		L	70	
	1400/2800	60	20,0	100		L	100	
2800	120	40,0	200		XL	200		
Schwenkantriebe					Drehwinkel 24 bis 100°		M	90°

Anbau am Stellventil – Anbauteile und Zubehör

Tabelle 1		Direktanbau Typ 3277-5	Bestell-Nr.		
Anbauteile	Für Antriebe mit 120 cm ²		1400-7452		
Zubehör am Antrieb	Umschaltplatte (alt) bei Stellantrieb 3277-5xxxxx.00 (alt)		1400-6819		
	Umschaltplatte neu bei Stellantrieb 3277-5xxxxx.01 (neu)		1400-6822		
	Anschlussplatte bei zusätzlichen Anbau z. B. eines Magnetventiles G 1/8		1400-6820		
	Anschlussplatte (alt) bei Stellantrieb 3277-5xxxxx.00 (alt) NPT 1/8		1400-6821		
	Anschlussplatte neu bei Stellantrieb 3277-5xxxxx.01 (neu)		1400-6823		
<i>Hinweis: Bei neuen Antrieben (Index 01) können nur neue Umschalt- und Anschlussplatten verwendet werden, alte und neue Platten sind nicht gegeneinander austauschbar.</i>					
Zubehör am Stellungsregler	Anschlussplatte (6)		G 1/4: 1400-7461	NPT 1/4: 1400-7462	
	oder Manometerhalter (7)		G 1/4: 1400-7458	NPT 1/4: 1400-7459	
	Manometeranbausatz (8) (Output und Supply)		Niro/Ms: 1400-6950	Niro/Niro: 1400-6951	
Tabelle 2		Direktanbau Typ 3277			
Zubehör	Anbauteile für Antriebe mit 240, 350 und 700 cm ² siehe Bild 4		1400-7453		
	Erforderliche Rohrverbindung mit Verschraubung für "Antriebsstange einfahrend" bzw. bei Belüftung der oberen Membrankammer		cm ²	Stahl	Niro
			240	1400-6444	1400-6445
			350	1400-6446	1400-6447
			700	1400-6448	1400-6449
Verbindungsblock mit Dichtungen und Schraube		G 1/4: 1400-8811		NPT 1/4: 1400-8812	
Manometeranbausatz (Output und Supply)		Niro/Ms: 1400-6950		Niro/Niro: 1400-6951	

Tabelle 3		Anbau an NAMUR-Rippe oder Stangenanbau (bis Stangen Ø 35 mm) nach IEC 60534-6, siehe Bild 5		
Hub in mm	Hebel	für Antrieb		Bestell-Nr.
7,5	S	3271-5 mit 60/120 cm ² am Mikroventil Typ 3510 (s. Bild 6)		1400-7457
5 bis 50	ohne, Hebel M ist am Grundgerät angebaut	Fremdantriebe und Typ 3271 mit 120 bis 700 cm ²		1400-7454
14 bis 100	L	Fremdantriebe und Typ 3271 mit 1400 cm ²		1400-7455
40 bis 200	XL	Fremdantriebe und Typ 3271 mit 2800 cm ² , Hub 120 mm		1400-7456
30 oder 60	L	Typ 3271 mit 2800 cm ² und 30 oder 60 mm Hub		1400-7466
Anbauwinkel für Emerson und Masoneilan Hubantriebe. Zusätzlich wird je nach Hub ein Anbausatz nach IEC 60534-6 benötigt, Auswahl siehe Zeilen oben.				1400-6771
Zubehör	Anschlussplatte		G 1/4: 1400-7461	NPT 1/4: 1400-7462
	oder Manometerhalter (7)		G 1/4: 1400-7458	NPT 1/4: 1400-7459
	Manometeranbausatz (Output/ Supply)		Niro/Ms: 1400-6950	Niro/Niro: 1400-6951

Tabelle 4 Anbau an Schwenkantriebe (VDI/VDE 3845 für alle Maße der Ebene 2) siehe Bild 7 und 8			
Anbauteile	mit Mitnehmer und Kupplungsrad	VDI/VDE 3845 für alle Maße der Ebene 2 für Antrieb Typ 3278 mit 160/320 cm ² für Camflex II	1400-7448 1400-7614 1400-9120
Zubehör	Anschlussplatte	G 1/4: 1400-7461 NPT 1/4: 1400-7462	
	oder Manometerhalter (7)	G 1/4: 1400-7458 NPT 1/4: 1400-7459	
	Manometeranbausatz (Output/ Supply)	Niro/Ms: 1400-6950 Niro/Niro: 1400-6951	
Tabelle 5 Zubehör allgemein			
Zubehör	Pneumatischer Umkehrverstärker für doppelwirkende Antriebe	G 1/4 NPT 1/4	1079-1118 1079-1119
	Kabelverschraubung M20 x 1,5	Messing vernickelt	1890-4875
	Adapter M 20 x 1,5 auf 1/2 NPT, Aluminium		0310-2149
	Nachrüstatz induktiver Grenzkontakt 1x SJ 2-SN		1400-7460
	Deckelschild mit Parameterliste und Bedienhinweisen	deutsch/englisch (Lieferzustand) englisch/spanisch englisch/französisch	1190-0761 1190-3100 1190-3142

2.1 Direktanbau

2.1.1 Stellantrieb Typ 3277-5

Die erforderlichen Anbauteile sowie das Zubehör sind mit ihren Bestellnummern in der Tabelle 1, Seite 14 aufgeführt. Hubtabelle Seite 13 beachten!

Antrieb mit 120 cm²

Der Stelldruck wird je nach Anbau des Stellungsreglers links oder rechts am Joch über eine entsprechende Bohrung auf die Antriebsmembran geführt.

Je nach Sicherheitsstellung des Stellantriebes "Antriebsstange ausfahrend" oder "Antriebsstange einfahrend" (Ventil bei Luftausfall schließend oder öffnend) muss zunächst die Umschaltplatte (9) am Antriebsjoch montiert werden. Dabei ist sie mit dem entsprechenden Symbol für den Anbau auf der linken oder rechten Seite nach Markierung auszurichten (Blickrichtung auf die Umschaltplatte).

1. Anschlussplatte (6) oder Manometerhalter (7) mit Manometern am Stellungsregler montieren, auf richtigen Sitz der beiden Dichtringe (6.1) achten.
2. Verschlusschraube (4) auf der Stellungsreglerrückseite entfernen und den Stelldruckausgang "Output 38" an der Anschlussplatte (6) bzw. am Manometerhalter (7) mit dem Stopfen (5) aus dem Zubehör verschließen.
3. Mitnehmer (3) an die Antriebsstange setzen, ausrichten und so festschrauben, dass die Befestigungsschraube in der Nut der Antriebsstange sitzt.

4. Abdeckplatte (10) mit schmaler Seite des Ausbruchs (Bild 3 links) in Richtung zum Stelldruckanschluss befestigen, die aufgeklebte Flachdichtung (14) muss zum Antriebsjoch zeigen.
5. **Hub 15 mm:** Am Hebel **M** (1) auf der Stellungsreglerrückseite verbleibt der Abtaststift (2) auf Stiftposition **35** (Lieferzustand).
Hub 7,5 mm: Den Abtaststift (2) aus Stiftposition **35** lösen und in die Bohrung für Stiftposition **25** umsetzen und verschrauben.
6. Formdichtung (15) in die Nut des Stellungsreglergehäuses einlegen.
7. Stellungsregler an der Abdeckplatte (10) so aufsetzen, dass der Abtaststift (2) auf der Oberseite des Mitnehmers (3) zu liegen kommt. Hebel (1) entsprechend verstellen und Stellungsreglerwelle bei geöffnetem Deckel an der Kappe bzw. dem Knopf (Bild 16) festhalten.
Der Hebel (1) muss mit Federkraft auf dem Mitnehmer aufliegen.
Den Stellungsregler mit seinen beiden Befestigungsschrauben an der Abdeckplatte (10) festschrauben.
Bei der Montage darauf achten, dass der Dichtring (10.1) in der Bohrung der Zwischenplatte eingelegt ist.
8. Deckel (11) auf der Gegenseite montieren. Dabei unbedingt darauf achten, dass im eingebauten Zustand des Stellventiles der Entlüftungstopfen nach unten zeigt, damit evtl. angesammeltes Kondenswasser abfließen kann.

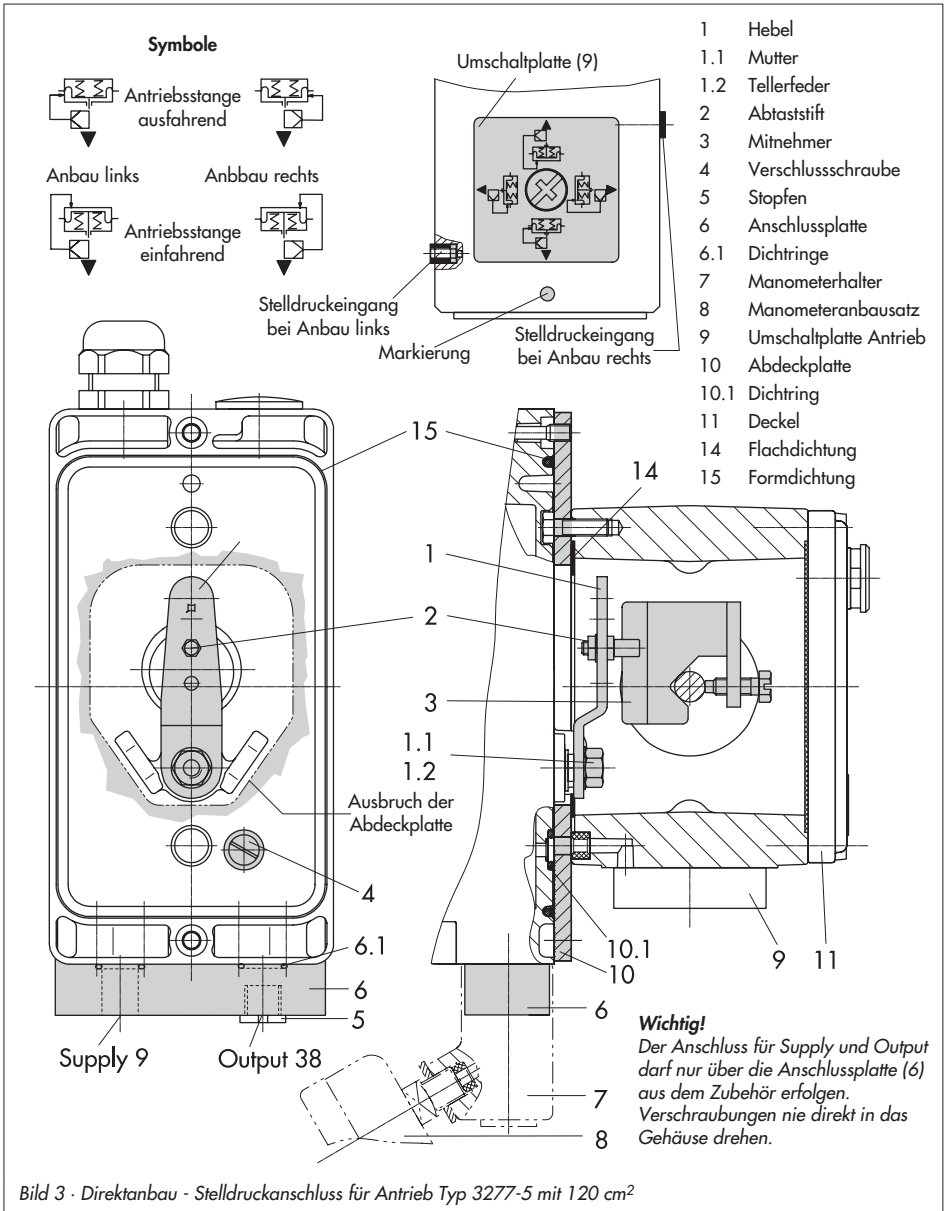


Bild 3 · Direktanbau - Stelldruckanschluss für Antrieb Typ 3277-5 mit 120 cm²

2.1.2 Stellantrieb Typ 3277

Die erforderlichen Anbauteile sowie das Zubehör sind mit ihren Bestellnummern in der Tabelle 2, Seite 14 aufgeführt. Hubtabelle Seite 13 beachten!

Antriebe mit 240 bis 700 cm²

Der Stellungsregler kann links oder rechts am Joch montiert werden. Der Stelldruck wird über den Verbindungsblock (12) auf den Antrieb geführt, bei Sicherheitsstellung "Antriebsstange ausfahrend" intern über eine Bohrung im Ventiljoch und bei "Antriebsstange einfahrend" durch eine externe Rohrverbindung.

1. Mitnehmer (3) an die Antriebsstange setzen, ausrichten und so festschrauben, dass die Befestigungsschraube in der Nut der Antriebsstange sitzt.
2. Abdeckplatte (10) mit schmaler Seite des Ausbruches (Bild 4 links) in Richtung zum Stelldruckanschluss befestigen, die aufgeklebte Flachdichtung (14) muss zum Antriebsjoch zeigen.
3. Bei Antrieben mit 700 cm² am Hebel **M** (1) auf der Stellungsreglerückseite den Abtaststift (2) aus Stiftposition **35** lösen und in die Bohrung für Stiftposition **50** umsetzen und verschrauben.
Bei den Antrieben 240 und 350 cm² mit 1,5 mm Hub verbleibt der Abtaststift (2) auf Stiftposition **35**.
4. Formdichtung (15) in die Nut des Stellungsreglergehäuses einlegen.
5. Stellungsregler an der Abdeckplatte so aufsetzen, dass der Abtaststift (2) auf der Oberseite des Mitnehmers (3) zu lie-

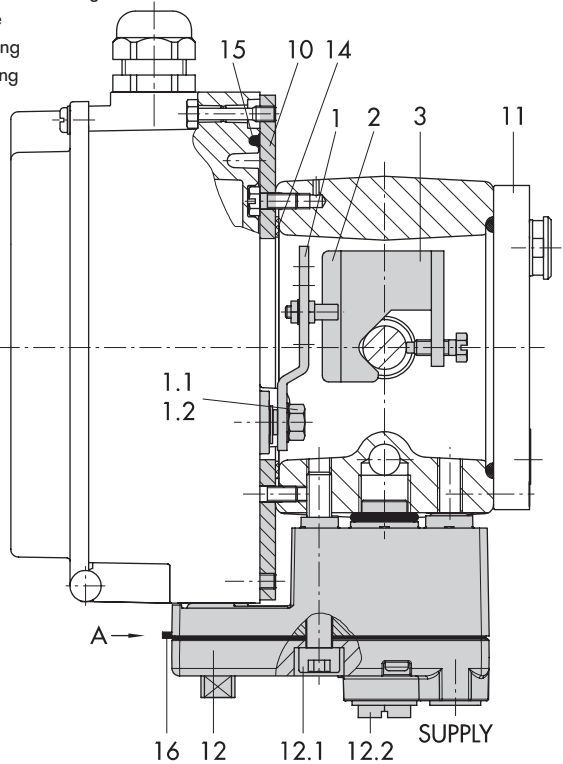
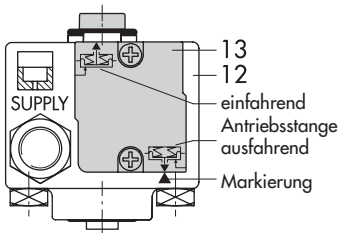
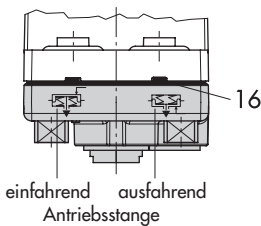
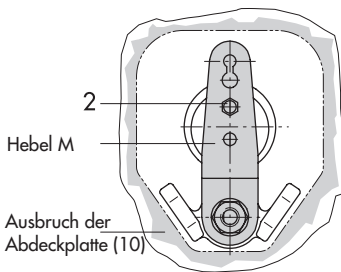
gen kommt. Hebel (1) entsprechend verstellen und Stellungsreglerwelle bei geöffnetem Deckel an der Kappe bzw. dem Knopf (Bild 16) festhalten.

Der Hebel (1) muss mit Federkraft auf dem Mitnehmer aufliegen.

Den Stellungsregler mit seinen beiden Befestigungsschrauben an der Abdeckplatte (10) festschrauben.

6. Kontrollieren, ob die Zunge der Dichtung (16) seitlich am Verbindungsblock so ausgerichtet ist, dass das Antriebsymbol für "Antriebsstange ausfahrend" bzw. "Antriebsstange einfahrend" mit der Ausführung des Stellantriebes übereinstimmt. Andernfalls müssen die drei Befestigungsschrauben entfernt, die Deckplatte abgehoben und die Dichtung (16) um 180° gedreht wieder eingelegt werden. Beim alten Verbindungsblock (Bild 4 unten) muss die Schalplatte (13) so gedreht werden, dass das entsprechende Antriebsymbol zur Pfeilmarkierung ausgerichtet ist.
7. Verbindungsblock (12) mit seinen Dichtungen an Stellungsregler und Antriebsjoch ansetzen und mit Befestigungsschraube (12.1) festziehen. Bei Antrieb "Antriebsstange einfahrend" zusätzlich den Stopfen (12.2) entfernen und die externe Stelldruckleitung montieren.
8. Deckel (11) auf der Gegenseite montieren. Dabei unbedingt darauf achten, dass im eingebauten Zustand des Stellventiles der Entlüftungstopfen nach unten zeigt, damit evtl. angesammeltes Kondenswasser abfließen kann.

- | | |
|---------------------|--|
| 1 Hebel | 12.1 Schraube |
| 1.1 Mutter | 12.2 Stopfen bzw. Anschluss für externe Rohrverbindung |
| 1.2 Tellerfeder | |
| 2 Abtaststift | 13 Schaltplatte |
| 3 Mitnehmer | 14 Flachdichtung |
| 10 Abdeckplatte | 15 Formdichtung |
| 11 Deckel | 16 Dichtung |
| 12 Verbindungsblock | |



Verbindungsblock (alt)
mit Schaltplatte (13)

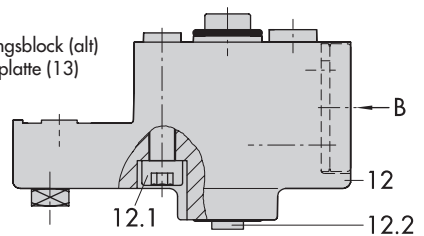


Bild 4 · Direktanbau · Stelldruckanschluss für Antrieb Typ 3277 mit 240, 350 und 700 cm²

2.2 Anbau nach IEC 60534-6

Der Stellungsregler wird über einen Namurwinkel (10) am Stellventil angebaut.

Die erforderlichen Anbauteile sowie das Zubehör sind mit ihren Bestellnummern in der Tabelle 3, Seite 14 aufgeführt.

Hubtabelle Seite 13 beachten!

1. Die beiden Bolzen (14) am Winkel (9.1) der Kupplung (9) festschrauben, die Mitnehmerplatte (3) aufstecken und mit den Schrauben (14.1) festziehen.

Antriebsgröße 2800 cm²:

Bei Hüben bis 60 mm muss die längere Mitnehmerplatte (3.1) direkt an der Kupplung (9) verschraubt werden. Bei Hüben über 60 mm ist zunächst der Winkel (16) und daran dann die Mitnehmerplatte (3) zusammen mit den Bolzen (14) und Schrauben (14.1) zu befestigen.

2. Namurwinkel (10) am Stellventil montieren:
Bei Anbau an die NAMUR-Rippe mit einer Schraube M8 (11) und Zahnscheibe direkt in der vorhandenen Jochbohrung. Bei Stangenventilen mit zwei Bügeln (15), die um die Stange gelegt werden. Den Namurwinkel (10) nach der aufprägten Skala so ausrichten, dass die Mitnehmerplatte (3) gegenüber dem Namurwinkel um den halben Winkelbereich verschoben ist (bei halben Ventilhub muss der Schlitz der Mitnehmerplatte mittig zum Namurwinkel stehen).
3. Anschlussplatte (6) oder Manometerhalter (7) mit Manometern (8) am Stellungs-

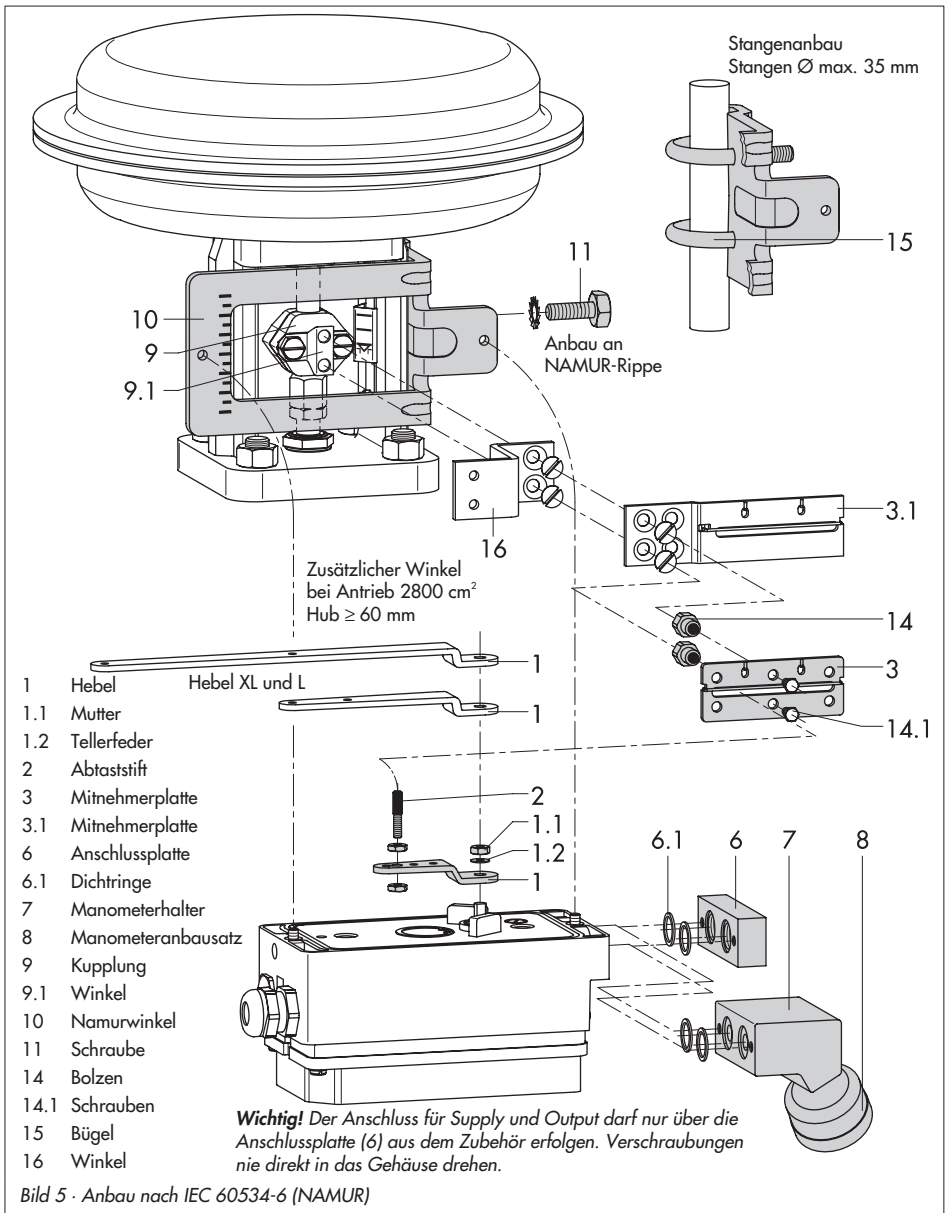
regler montieren, auf richtigen Sitz der beiden Dichtringe (6.1) achten.

4. Erforderlichen Hebel (1) **M**, **L** oder **XL** sowie Stiftposition nach Antriebsgröße und Ventilhub in der Hubtabelle unten auswählen.
Wird statt des standardmäßig angebauten Hebels **M** mit Abtaststift auf Position **35** eine andere Stiftposition oder der Hebel **L** oder **XL** benötigt, ist wie folgt vorzugehen:
5. Den Abtaststift (2) in der nach Tabelle zugeordneten Hebelbohrung (Stiftposition) verschrauben. Dabei nur den längeren Abtaststift (2) aus dem Anbausatz verwenden.
6. Hebel (1) auf die Welle des Stellungsreglers stecken und mit Tellerfeder (1.2) und Mutter (1.1) festschrauben.

Wichtig:

Wurde ein neuer Hebel (1) montiert, muss dieser zur Anpassung an den inneren Messhebel einmal von Anschlag zu Anschlag bewegt werden.

7. Stellungsregler an den Namurwinkel so ansetzen, dass der Abtaststift (2) in den Schlitz der Mitnehmerplatte (3, 3.1) zu liegen kommt. Hebel (1) entsprechend verstellen.
Den Stellungsregler mit seinen beiden Befestigungsschrauben am Namurwinkel festschrauben.



2.3 Anbau an Mikroventil Typ 3510

Der Stellungsregler wird über einen Winkel am Rahmen des Ventiles angebaut.

Die erforderlichen Anbauteile sowie das Zubehör sind mit ihren Bestellnummern in der Tabelle 3, Seite 14 aufgeführt.

Hubtabelle Seite 13 beachten!

1. Klemmbügel (3) an die Kupplung des Ventiles setzen, rechtwinklig ausrichten und festschrauben.
2. Winkel (10) am Ventilrahmen mit zwei Schrauben (11) befestigen.
3. Anschlussplatte (6) oder Manometerhalter (7) mit Manometern am Stellungsregler montieren, auf richtigen Sitz der beiden Runddichtringe (6.1) achten.
4. Den standardmäßig angebauten Hebel **M** (1) mit Abtaststift (2) von der Welle des Stellungsreglers abschrauben.
5. Hebel **S** (1) nehmen und in der Bohrung für Stiftposition **17** den Abtaststift (2) verschrauben.
6. Hebel **S** auf die Welle des Stellungsreglers stecken und mit Tellerfeder (1.2) und Mutter (1.1) festschrauben.
Hebel einmal von Anschlag zu Anschlag bewegen.
7. Stellungsregler am Winkel (10) so ansetzen, dass der Abtaststift in die Nut des Klemmbügels (3) gleitet. Hebel (1) entsprechend verstellen. Den Stellungsregler mit seinen beiden 6KT-Schrauben am Winkel (10) festschrauben.

- 1 Hebel
- 1.1 Mutter
- 1.2 Tellerfeder
- 2 Abtaststift
- 3 Klemmbügel
- 6 Anschlussplatte
- 6.1 Dichtringe
- 7 Manometerhalter
- 8 Manometeranbausatz
- 10 Winkel
- 11 Schraube

Wichtig!

Der Anschluss für Supply und Output darf nur über die Anschlussplatte (6) aus dem Zubehör erfolgen. Verschraubungen nie direkt in das Gehäuse drehen.

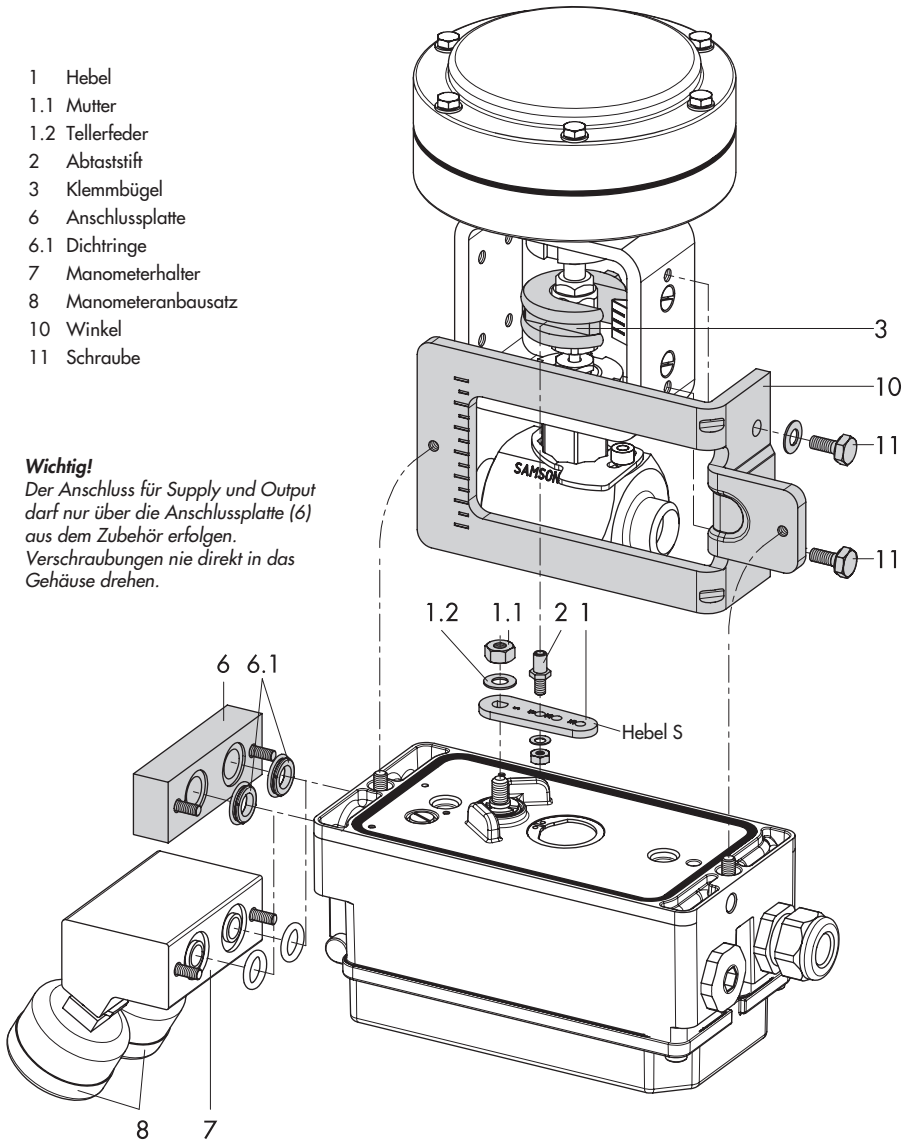


Bild 6 · Anbau an Mikroventil Typ 3510

2.4 Anbau an Schwenkantriebe

Der Stellungsregler wird mit zwei doppelten Winkeln am Schwenkantrieb montiert.

Die erforderlichen Anbauteile sowie das Zubehör sind mit ihren Bestellnummern in der Tabelle 4, Seite 15 aufgeführt.

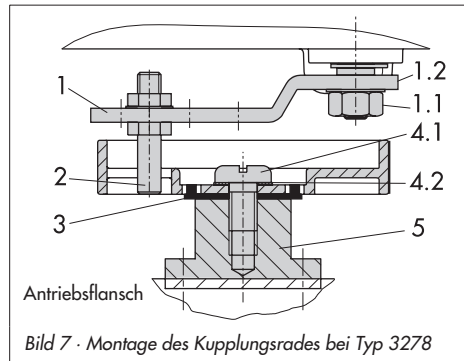
Bei Anbau an SAMSON-Schwenkantrieb Typ 3278 ist zunächst das zum Antrieb gehörende Distanzstück (5) am freien Wellenende des Schwenkantriebes zu montieren.

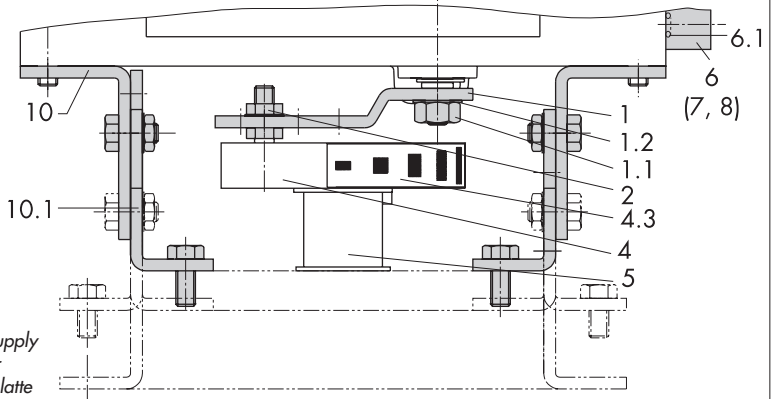
Hinweis! Bei der nachfolgend beschriebenen Montage unbedingt die Drehrichtung des Schwenkantriebes beachten.

1. Mitnehmer (3) auf die geschlitzte Antriebswelle bzw. das Distanzstück (5) aufstecken.
2. Kupplungsrad (4) mit flacher Seite zum Antrieb hin auf den Mitnehmer (3) stecken. Dabei den Schlitz so ausrichten, dass er bei Schließstellung des Ventiles mit der Drehrichtung nach Bild 8 übereinstimmt.
3. Kupplungsrad und Mitnehmer mit Schraube (4.1) und Tellerfeder (4.2) fest auf der Antriebswelle verschrauben.
4. Die beiden unteren Winkel (10.1) je nach Antriebsgröße mit Abwinkelung nach innen oder außen am Antriebsgehäuse festschrauben. Obere Winkel (10) ansetzen und verschrauben.
5. Anschlussplatte (6) bzw. Manometerhalter (7) mit Manometern am Stellungsregler montieren, auf richtigen Sitz der beiden Runddichtringe achten.

Bei doppelwirkenden federlosen Schwenkantrieben wird ein Umkehrverstärker für den Anbau am Stellantrieb benötigt, siehe dazu Kap. 2.5.

6. Am Hebel **M** (1) des Stellungsreglers den Standard-Abtaststift (2) herauserschrauben. Den blanken Abtaststift ($\varnothing 5$) aus dem Anbausatz verwenden und in der Bohrung für Stiftposition **90°** fest verschrauben.
7. Stellungsregler auf die oberen Winkel (10) aufsetzen und festschrauben. Dabei den Hebel (1) so ausrichten, dass er unter Berücksichtigung der Drehrichtung des Antriebes mit seinem Abtaststift in den Schlitz des Kupplungsrades (4) eingreift (Bild 8). Es muss in jedem Fall gewährleistet sein, dass bei halben Drehwinkel des Schwenkantriebes der Hebel (1) parallel zur Längsseite des Stellungsreglers steht.
8. Skalenschild (4.3) so auf das Kupplungsrad kleben, dass die Pfeilspitze die Schließstellung anzeigt und im eingebauten Zustand des Ventiles gut sichtbar ist.



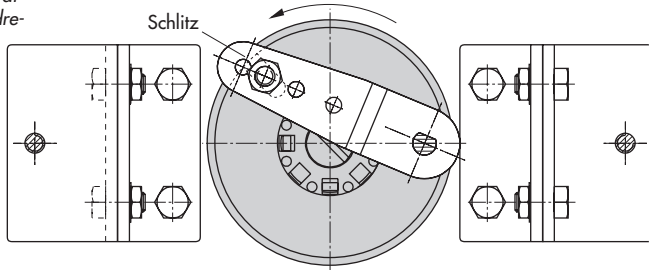


Wichtig!

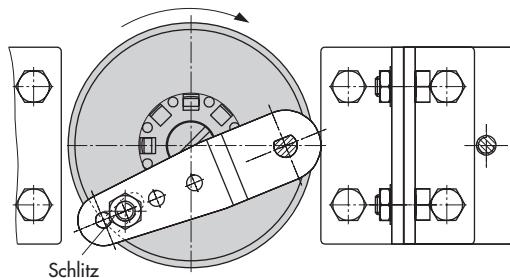
Der Anschluss für Supply und Output darf nur über die Anschlussplatte (6) aus dem Zubehör erfolgen.

Verschraubungen nie direkt in das Gehäuse drehen.

Stellventil öffnet linksdrehend



Stellventil öffnet rechtsdrehend



Legende Bild 7 und 8

- 1 Hebel
- 1.1 Mutter
- 1.2 Tellerfeder
- 2 Abtaststift
- 3 Mitnehmer (Bild 7)
- 4 Kupplungsrad
- 4.1 Schraube
- 4.2 Tellerfeder
- 4.3 Skalenschild
- 5 Antriebswelle
Adapter bei Typ 3278
- 6.1 Dichtringe
- 7 Manometerhalter
- 8 Manometerbausatz
- 10 oberer Winkel
- 10.1 unterer Winkel

Bild 8 - Anbau an Schwenkantriebe

2.5 Umkehrverstärker bei doppeltwirkenden Antrieben

Für den Einsatz an doppeltwirkenden Antrieben muss der Stellungsregler mit einem Umkehrverstärker ausgerüstet werden. Der Umkehrverstärker ist als Zubehör in der Tabelle 5, Seite 15 aufgeführt.

Am Ausgang **A₁** des Umkehrverstärkers liegt der Stelldruck des Stellungsreglers an, am Ausgang **A₂** ein gegenläufiger Druck, der sich jeweils mit dem Druck **A₁** auf den angelegten Zuluftdruck ergänzt. Es gilt die Beziehung **A₁ + A₂ = Z**.

Montage

1. Anschlussplatte (6) aus dem Zubehör Tabelle 5 am Stellungsregler montieren, dabei auf richtigen Sitz der beiden Runddichtringe (6.1) achten.
2. Die Spezialmutter (1.3) aus dem Zubehör des Umkehrverstärkers in die Bohrungen der Anschlussplatte einschrauben.
3. Die Flachdichtung (1.2) in die Aussparung des Umkehrverstärkers einsetzen und die beiden hohlgebohrten Spezialschrauben (1.1) in die Anschlussbohrungen **A₁** und **Z** einschieben.
4. Umkehrverstärker an die Anschlussplatte (6) ansetzen und mit den beiden Spezialschrauben (1.1) festschrauben.
5. Beiliegende Filter (1.6) mit Schraubendreher (8 mm breit) in die Anschlussbohrungen **A₁** und **Z** einschrauben.

Wichtig!

Beim Stellungsregler Typ 3730 darf der Dichtstopfen (1.5) am Umkehrverstärker nicht herausgedreht werden.

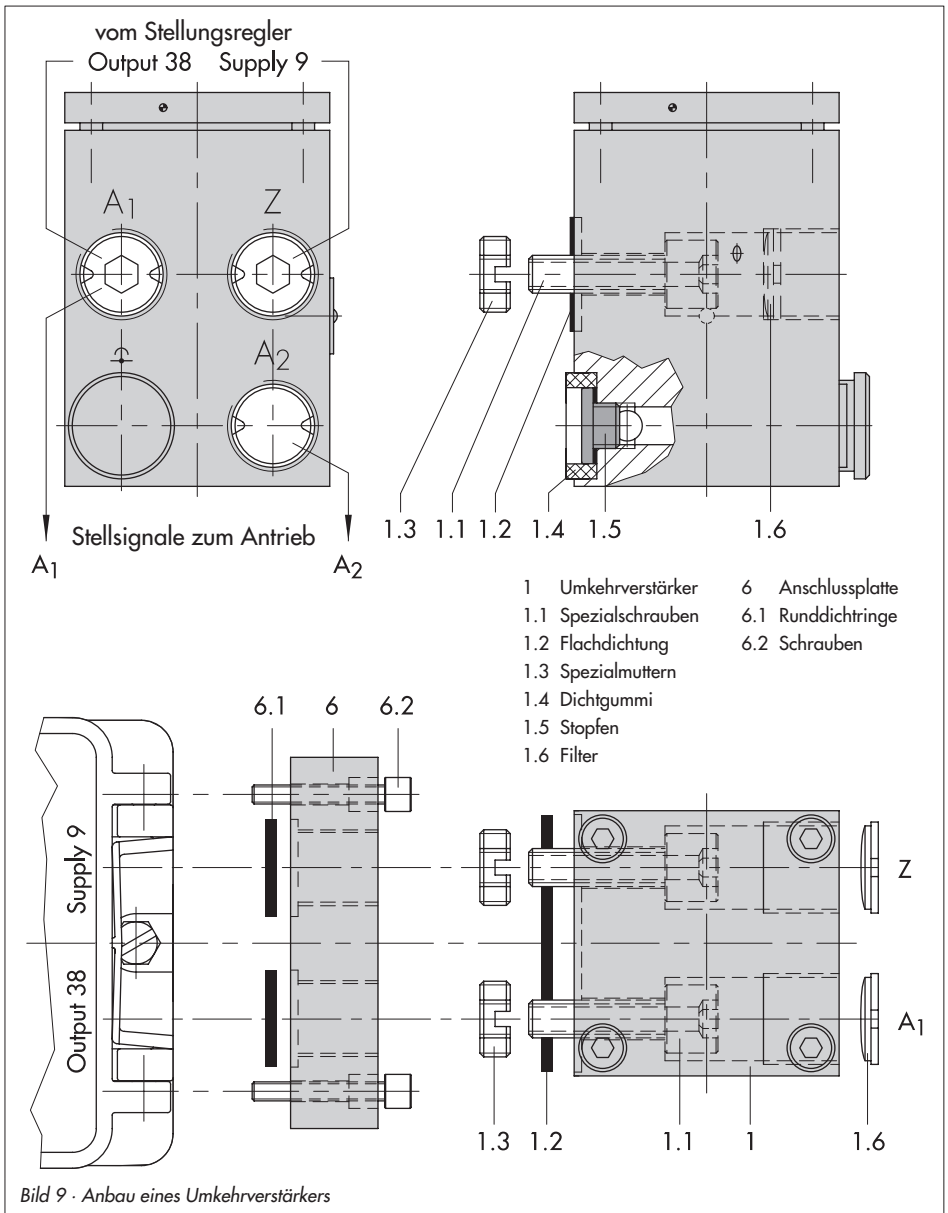
Das Dichtgummi (1.4) wird bei eingeschraubtem Stopfen nicht benötigt und kann abgezogen werden.

Stelldruckanschlüsse

A₁: Ausgang A₁ auf den Stelldruckanschluss am Antrieb führen, der bei steigendem Druck das Ventil öffnet

A₂: Ausgang A₂ auf den Stelldruckanschluss am Antrieb führen, der bei steigendem Druck das Ventil schließt

- ▶ Schiebeschalter im Stellungsregler auf **AIR TO OPEN** stellen.



2.6 Anbau externer Positionssensor

Die für den externen Positionssensor benötigten Anbauteile sowie erforderliches Zubehör sind in der Tabelle 6, Seite 33 aufgeführt. Zubehörteile für den pneumatischen Anschluss am Stellungsreglergehäuse sind aus Tabelle 7 ersichtlich.

Bei der Stellungsreglerausführung mit externem Positionssensor wird der in einem separaten Gehäuse untergebrachte Sensor mittels Platte oder Winkel am Stellventil angebaut. Der Hubabgriff entspricht dem des Standardgerätes.

Die Reglereinheit kann frei wählbar an einer Wand oder einem Rohr montiert werden.

Für den pneumatischen Anschluss ist je nach gewähltem Zubehör eine Anschlussplatte (6) oder ein Manometerhalter (7) am Gehäuse zu verschrauben, dabei unbedingt auf richtigen Sitz der Dichtringe (6.1) achten (siehe Bild 5, rechts unten).

Für den elektrischen Anschluss ist die Anschlussleitung einseitig mit einem M 12x1-Stecker versehen. Das freie Ende kann nach Bedarf gekürzt und mit dem beigelegten Stecker verdrahtet werden (Kap. 3.2, Seite 36). Die elektrische und pneumatische Verbindung zwischen Sensor und Reglereinheit darf bis zu 10 m betragen.

Hinweis: Für den pneumatischen und elektrischen Anschluss gelten darüber hinaus die Beschreibungen in Kap. 3.1 und 3.2. Bedienung und Einstellung entsprechen der Beschreibung in Kap. 4 und 5.

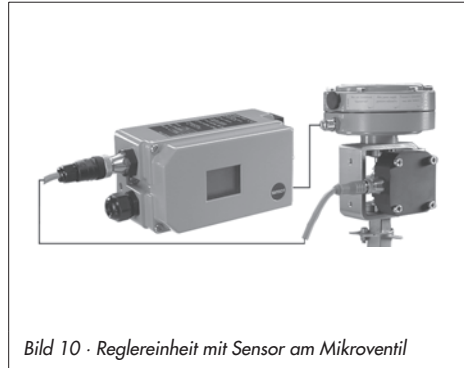


Bild 10 · Reglereinheit mit Sensor am Mikroventil

2.6.1 Montage bei Direktanbau

Antrieb Typ 3277-5 mit 120 cm²

Der Stelldruck vom Stellungsregler wird über den Stelldruckanschluss der Anschlussplatte (9, Bild 11 links) auf die Membrankammer des Antriebes geführt. Dazu zunächst die Anschlussplatte (9) aus dem Zubehör am Joch des Antriebes verschrauben.

- ▶ Anschlussplatte (9) dabei so drehen, dass das für die Sicherheitsstellung richtige Bildsymbol "Antriebsstange ausfahrend" oder "Antriebsstange einfahrend" nach der Markierung ausgerichtet ist (Bild 11 unten).
- ▶ Unbedingt darauf achten, dass die Flachdichtung der Anschlussplatte (9) richtig eingelegt ist.
- ▶ Die Anschlussplatte hat Bohrungen mit NPT- und G-Gewinde. Den nicht benötigten Gewindeanschluss mit Dichtgummi und Vierkantstopfen verschließen.

Antrieb Typ 3277 mit 240 bis 700 cm²:

Der Stelldruck wird bei "Antriebsstange ausfahrend" auf den Anschluss seitlich am Joch auf den Antrieb geführt. Bei "Antriebsstange einfahrend" wird der Anschluss an der oberen Membrankammer benutzt, der seitliche Anschluss am Joch muss mit einem Entlüftungstopfen (Zubehör) versehen werden.

Montage des Positionssensors

1. Hebel (1) am Sensor in Mittelstellung bringen und festhalten. Mutter (1.1) lösen und Hebel mit Tellerfeder (1.2) von der Sensorwelle abnehmen.
2. Den Positionssensor (20) an der Montageplatte (21) verschrauben.

3. Je nach Antriebsgröße und Nennhub des Ventiles den erforderlichen Hebel und die Position des Abtaststiftes (2) nach der Hubtabelle auf Seite 13 festlegen. Im Lieferzustand ist Hebel **M** mit Stiftposition **35** am Sensor angebaut. Wenn nötig, den Abtaststift (2) aus seiner Stiftposition lösen und in die Bohrung für die empfohlene Stiftposition umsetzen und verschrauben.
4. Hebel (1) und Tellerfeder (1.2) auf die Sensorwelle stecken. Hebel **in Mittelstellung** bringen und **festhalten**, Mutter (1.1) aufschrauben.

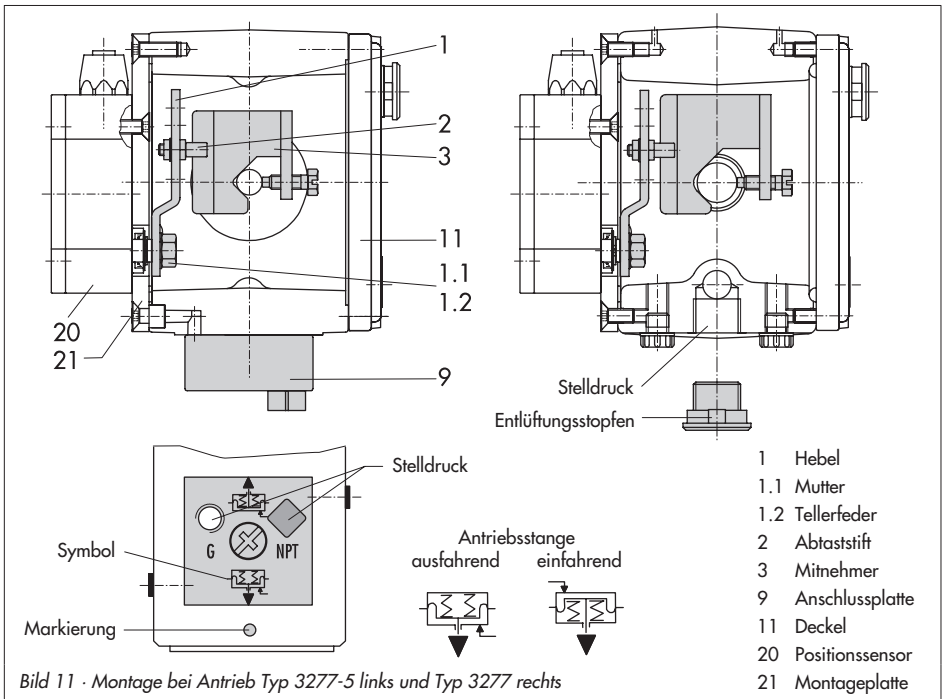


Bild 11 · Montage bei Antrieb Typ 3277-5 links und Typ 3277 rechts

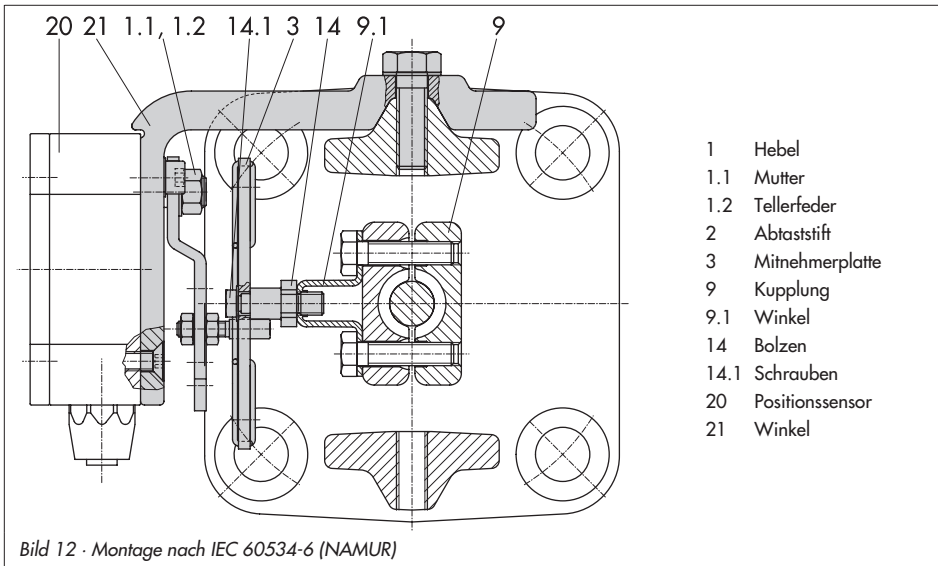
5. Mitnehmer (3) an die Antriebsstange setzen, ausrichten und so festschrauben, dass die Befestigungsschraube in der Nut der Antriebsstange sitzt.
6. Montageplatte mit Sensor so am Antriebsjoch ansetzen, dass der Abtaststift (2) auf der Oberseite des Mitnehmers (3) zu liegen kommt, er muss mit Federkraft aufliegen.
Montageplatte (21) mit den beiden Befestigungsschrauben am Antriebsjoch festschrauben.
7. Deckel (11) auf der Gegenseite montieren. Darauf achten, dass im eingebauten Zustand des Stellventiles der Entlüftungstopfen nach unten zeigt, damit evtl. angesammeltes Kondenswasser abfließen kann.

2.6.2 Montage bei Anbau nach IEC60534-6

Die erforderlichen Anbauteile sowie das Zubehör sind mit ihren Bestellnummern in den Tabellen 6 und 7, Seite 33 aufgeführt.

1. Hebel (1) am Positionssensor in **Mittelstellung** bringen und **festhalten**. Mutter (1.1) lösen und Hebel mit Tellerfeder (1.2) von der Sensorwelle abnehmen.
2. Den Positionssensor (20) am Winkel (21) verschrauben.

Der standardmäßig angebaute Hebel **M** mit Abtaststift (2) auf Position **35** ist für Antriebsgrößen von 120, 240 und 350 cm² mit einem Nennhub von 15 mm ausgelegt. Bei anderen Antriebsgrößen oder Hüben die Auswahl von Hebel und Stiftposition nach Hubtabelle Seite 13 vornehmen. Hebel **L** und **XL** sind dem Anbausatz beigelegt.



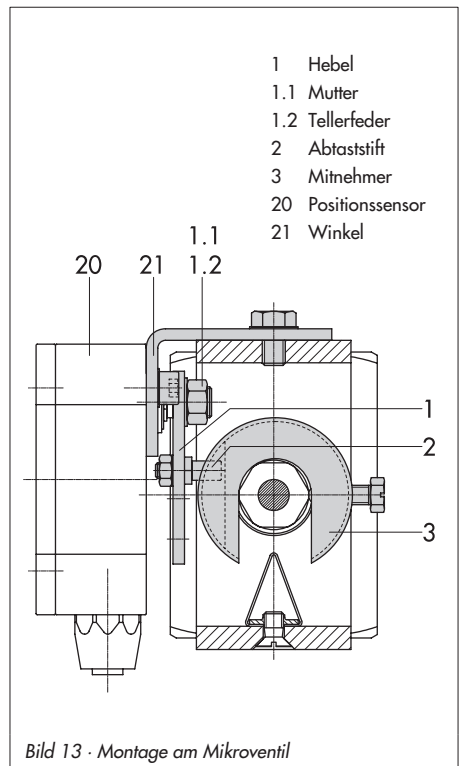
- | | |
|------|-----------------|
| 1 | Hebel |
| 1.1 | Mutter |
| 1.2 | Tellerfeder |
| 2 | Abtaststift |
| 3 | Mitnehmerplatte |
| 9 | Kupplung |
| 9.1 | Winkel |
| 14 | Bolzen |
| 14.1 | Schrauben |
| 20 | Positionssensor |
| 21 | Winkel |

3. Hebel (1) und Tellerfeder (1.2) auf die Sensorwelle stecken.
Hebel in **Mittelstellung** bringen und **festhalten**, Mutter (1.1) aufschrauben.
 4. Die beiden Bolzen (14) am Winkel (9.1) der Kupplung (9) festschrauben, die Mitnehmerplatte (3) aufstecken und mit den Schrauben (14.1) festziehen.
 5. Den Winkel mit Sensor so an der NAMUR-Rippe des Ventiles ansetzen, dass der Abtaststift (2) in den Schlitz der Mitnehmerplatte (3) zu liegen kommt, dann den Winkel mit seiner Befestigungsschrauben am Ventil festschrauben.
4. Mitnehmer (3) an die Kupplung des Ventiles setzen, rechtwinklig ausrichten und festschrauben.
 5. Winkel (21) mit Positionssensor am Ventilrahmen so ansetzen und verschrauben, dass der Abtaststift (2) in die Nut des Mitnehmers (3) gleitet.

2.6.3 Montage an Mikroventil Typ 3510

Die erforderlichen Anbauteile sowie das Zubehör sind mit ihren Bestellnummern in den Tabellen 6 und 7, Seite 33 aufgeführt.

1. Hebel (1) am Positionssensor in **Mittelstellung** bringen und **festhalten**. Mutter (1.1) lösen und den standardmäßig angebauten Hebel **M** (1) mit Tellerfeder (1.2) von der Sensorwelle abnehmen.
2. Den Positionssensor (20) am Winkel (21) verschrauben.
3. Hebel **S** (1) aus den Anbauteilen nehmen und den Abtaststift (2) in der Bohrung für Stiftposition **17** verschrauben. Hebel (1) und Tellerfeder (1.2) auf die Welle des Sensors stecken. Hebel in Mittelstellung bringen und festhalten, Mutter (1.1) aufschrauben.



2.6.4 Montage an Schwenkantriebe

Die erforderlichen Anbauteile sowie das Zubehör sind mit ihren Bestellnummern in den Tabellen 6 und 7, Seite 33 aufgeführt.

1. Hebel (1) am Positionssensor in **Mittelstellung** bringen und **festhalten**. Mutter (1.1) lösen und Hebel mit Tellerfeder (1.2) von der Sensorwelle abnehmen.
2. Den Positionssensor (20) an der Montageplatte (21) verschrauben.
3. Den am Hebel (1) standardmäßig eingeschraubten Abtaststift (2) gegen den blanken Abtaststift ($\varnothing 5$) aus den Anbauteilen ersetzen und auf Stiftposition 90° verschrauben.

4. Hebel (1) und Tellerfeder (1.2) auf die Sensorwelle stecken.
Hebel in **Mittelstellung** bringen und **festhalten**, Mutter (1.1) aufschrauben.

Die weitere Montage entspricht der Beschreibung für den Anbau des Standardgerätes nach Kap. 2.4.

Statt des Stellungsreglers ist der Positionssensor (20) mit seiner Montageplatte (21) zu montieren.

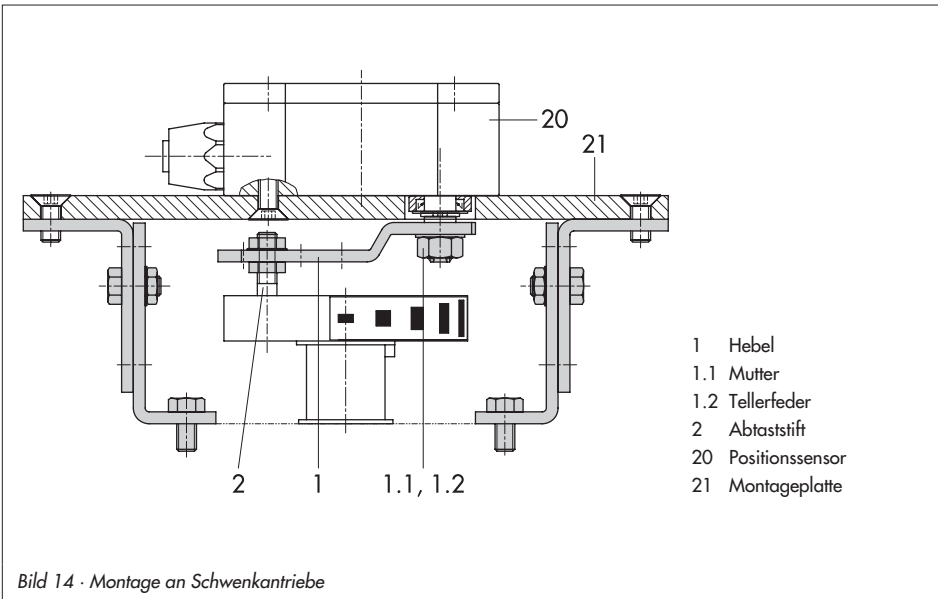


Bild 14 - Montage an Schwenkantriebe

Tabelle 6		Anbauteile Positionssensor	Bestell-Nr.
Direktanbau	Anbauteile für Antriebe mit 120 cm ² siehe Bild 11 links		1400-7472
Zubehör für Antrieb 120 cm ²	Anschlussplatte (9, alt) bei Stellantrieb 3277-5xxxxxx. 00	G 1/8 NPT 1/8	1400-6820 1400-6821
	Anschlussplatte neu bei Stellantrieb 3277-5xxxxxx. 01 (neu)		1400-6823
	<i>Hinweis: Bei neuen Antrieben (Index 01) können nur neue Umschalt- und Anschlussplatten verwendet werden, alte und neue Platten sind nicht gegeneinander austauschbar.</i>		
Direktanbau	Anbauteile für Antriebe mit 240, 350 und 700 cm ² , siehe Bild 11 rechts		1400-7471
NAMUR-Anbau	Anbauteile für Anbau an NAMUR-Rippe mit Hebel L und XL, siehe Bild 12		1400-7468
Anbau-Mikroventil	Anbauteile für Mikroventil Typ 3510, siehe Bild 13		1400-7469
Anbau Schwenkantrieb	Anbauteile mit Mitnehmer und Kupplungsrad, siehe Bild 14		1400-7473
Tabelle 7		Stellungsreglerzubehör	Bestell-Nr.
Zubehör	Anschlussplatte (6)	G 1/4 NPT 1/4	1400-7461 1400-7462
	oder Manometerhalter (7)	G 1/4 NPT 1/4	1400-7458 1400-7459
	Manometeranbausatz (Output und Supply)	Niro/Ms Niro/Niro	1400-6950 1400-6951

3 Anschlüsse

3.1 Pneumatische Anschlüsse

Achtung!

Die Gehäuse im Stellungsreglergehäuse sind nicht für den direkten Luftanschluss vorgesehen!

Die Anschlussverschraubungen müssen in die Anschlussplatte, den Manometerblock oder den Verbindungsblock aus dem Zubehör eingeschraubt werden. Dort sind die Luftanschlüsse wahlweise als Bohrung mit NPT 1/4 oder G 1/4 Gewinde ausgeführt. Es können die üblichen Einschraubverschraubungen für Metall- und Kupferrohr oder Kunststoffschläuche verwendet werden.

Wichtig!

Die Zuluft muss trocken, öl- und staubfrei sein, die Wartungsvorschriften für vorgeschaltete Reduzierstationen sind unbedingt zu beachten.

Luftleitungen sind vor dem Anschluss gründlich durchzublasen.

Der Stelldruckanschluss ist bei Direktanbau an den Stellantrieb Typ 3277 fest vorgegeben, bei Anbau nach IEC 60534-6 (NAMUR) wird er in Abhängigkeit von der Sicherheitsstellung "Antriebsstange einfahrend bzw. ausfahrend" auf die Unterseite oder Oberseite des Stellantriebes geführt. Bei Schwenkantrieben sind die Anschlusszeichnungen der Hersteller maßgebend.

3.1.1 Stelldruckanzeige

Für die Kontrolle von Zuluft (Supply) und Stelldruck (Output) wird der Anbau von Manometern empfohlen (siehe Zubehör in Tabellen 1 bis 5).

3.1.2 Zuluftdruck

Der erforderliche Zuluftdruck richtet sich nach dem Nennsignalbereich und der Wirkrichtung (Sicherheitsstellung) des Stellantriebes.

Der Nennsignalbereich ist je nach Antrieb als Federbereich oder Stelldruckbereich auf dem Typenschild eingetragen, die Wirkrichtung ist mit **FA** oder **FE** bzw. mit einem Symbol gekennzeichnet.

Antriebsstange durch Federkraft ausfahrend FA (Air to open)

Sicherheitsstellung "Ventil Zu"(bei Durchgangs- und Eckventilen):
erforderlicher Zuluftdruck = Nennsignalbereichendwert + 0,2 bar, mindestens 1,4 bar.

Antriebsstange durch Federkraft einfahrend FE (Air to close)

Sicherheitsstellung "Ventil Auf"(bei Durchgangs- und Eckventilen):
Der erforderliche Zuluftdruck bei dichtschießendem Ventil wird überschlägig aus dem maximalen Stelldruck $p_{st_{max}}$ bestimmt:

$$p_{st_{max}} = F + \frac{d^2 \cdot \pi \cdot \Delta p}{4 \cdot A}$$

- d = Sitzdurchmesser [cm]
 Δp = Differenzdruck am Ventil [bar]
A = Antriebsfläche [cm²]
F = Nennsignalbereichendwert des
Antriebes [bar]

Sind keine Angaben gemacht, wird wie folgt vorgegangen:

erforderlicher Zuluftdruck =
Nennsignalbereichendwert + 1 bar

Hinweis!

Der Stelldruck am Ausgang (Output 38) des Stellungsreglers kann über Code 16 auf Drücke von 1,4 , 2,4 oder 3,7 bar begrenzt oder deaktiviert (MAX) werden.

3.2 Elektrische Anschlüsse



Bei der elektrischen Installation sind die einschlägigen elektrotechnischen Vorschriften und die Unfallverhütungsvorschriften des Bestimmungslandes zu beachten. In Deutschland sind dies die VDE-Vorschriften und die Unfallverhütungsvorschriften der Berufsgenossenschaften.

Für die Montage und Installation in explosionsgefährdeten Bereichen gilt die EN 60079-14: 2003; VDE 0165 Teil 1 **Elektrische Betriebsmittel für gasexplosionsgefährdete Bereiche** und die EN 50281-1-2: 1999, VDE 0165 Teil 2 **Elektrische Betriebsmittel zur Verwendung in Bereichen mit brennbarem Staub**.

Für die Zusammenschaltung der eigensicheren elektrischen Betriebsmittel gelten die zulässigen Höchstwerte der EG-Baumusterprüfbescheinigung (U_i bzw. U_o , I_i bzw. I_o , P_i bzw. P_o ; C_i bzw. C_o und L_i bzw. L_o).

Für EEx nA- Betriebsmittel (nicht funkende Betriebsmittel) nach EN 50021: 1999 gilt, dass das Verbinden und Unterbrechen sowie das Schalten von Stromkreisen unter Spannung nur bei der Installation, der Wartung oder für Reparaturzwecke zulässig ist.

Für EEx nL-Betriebsmittel (energiebegrenzte Betriebsmittel) nach EN 50021: 1999 gilt, diese Betriebsmittel dürfen betriebsmäßig geschaltet werden.

Achtung: Die in der Bescheinigung angegebene Klemmenbelegung ist unbedingt einzuhalten. Ein Vertauschen der elektrischen Anschlüsse kann zum Aufheben des Explosionssschutzes führen.

Verlackte Schrauben in oder am Gehäuse dürfen nicht gelöst werden.

Hinweis zur Auswahl von Kabel und Leitungen:

Für die Installation eigensicherer Stromkreise ist Absatz 12 der EN 60079-14: 2003; VDE 0165 Teil 1 zu beachten.

Für die Verlegung mehradriger Kabel und Leitungen mit mehr als einem eigensicheren Stromkreis gilt Absatz 12.2.2.7.

Bei Anschluss über 2 getrennte Kabel kann eine zusätzliche Kabelverschraubung montiert werden. Nichtbenutzte Leitungseinführungen müssen mit Blindstopfen verschlossen sein. Geräte, die in Umgebungstemperaturen bis -40 °C eingesetzt werden, müssen metallische Kabeleinführungen haben.

Die Leitungen für die Führungsgröße sind auf die Gehäuseklemmen 11 und 12 zu führen. Es darf nur **eine Stromquelle** angeschlossen werden.

Achtung: Bei irrtümlichen Anschluss einer Spannungsquelle können schon ca. 7 V (bzw. ca 2 V bei Verpolung) zu einer Schädigung des Gerätes führen.

Ein genereller Anschluss an einen Potentialausgleichsleiter ist nicht erforderlich. Muss dennoch ein Anschluss erfolgen, so kann der Potentialausgleichsleiter innen im Gerät angeschlossen werden.

Je nach Ausführung ist der Stellungsregler mit induktiven Grenzsinalgebern und/oder einem Magnetventil ausgerüstet.

Der Stellungsmelder wird in Zweileitertechnik betrieben. Die Speisespannung beträgt in der Regel 24 V DC. Die Spannung direkt an den Anschlussklemmen des Stellungsmelders darf bei Berücksichtigung der Zuleitungswiderstände zwischen mindestens 12 V und höchstens 30 V DC liegen.

Die Anschlussbelegung ist Bild 15 bzw. dem Schild auf der Klemmenleiste zu entnehmen.

Wichtig! Für den Betrieb des Stellungsreglers darf die kleinste zulässige Führungsgröße von 3,8 mA nicht unterschritten werden.

Zubehör:

Kabelverschraubung Kunststoff M20 x 1,5:
schwarz Bestell-Nr. 1400-6985
blau Bestell-Nr. 1400-6986

Messing vernickelt Bestell-Nr. 1890-4875
Adapter M20 x 1,5 auf 1/2" NPT

Aluminium, pulverbeschichtet
Bestell-Nr. 0310-2149

Anschluss bei Ausführung mit externem Positionssensor

Die Anschlussbelegung ist durch die Stecker der Anschlussleitung vorgegeben.

- Die Anschlussleitung auf die erforderliche Länge kürzen und abisolieren.
Die Litzen auf folgende Kontakte des freien Steckers führen:

Kontakt	Kabelfarbe
1	braun
2	weiß
3	blau
4	schwarz Schirm
5	grün/gelb

- Den festen 12 x1-Stecker mit dem Positionssensor und den montierten Stecker mit der Reglereinheit verbinden.

3.2.1 Schaltverstärker

Für den Betrieb der Grenzkontakte sind in den Ausgangsstromkreis Schaltverstärker einzuschalten. Diese sollen, um die Betriebssicherheit des Stellungsreglers zu gewährleisten, die Grenzwerte des Steuerstromkreises nach EN 60947-5-6 einhalten.

Bei Einrichtung in explosionsgefährdeten Anlagen sind die einschlägigen Bestimmungen zu beachten.

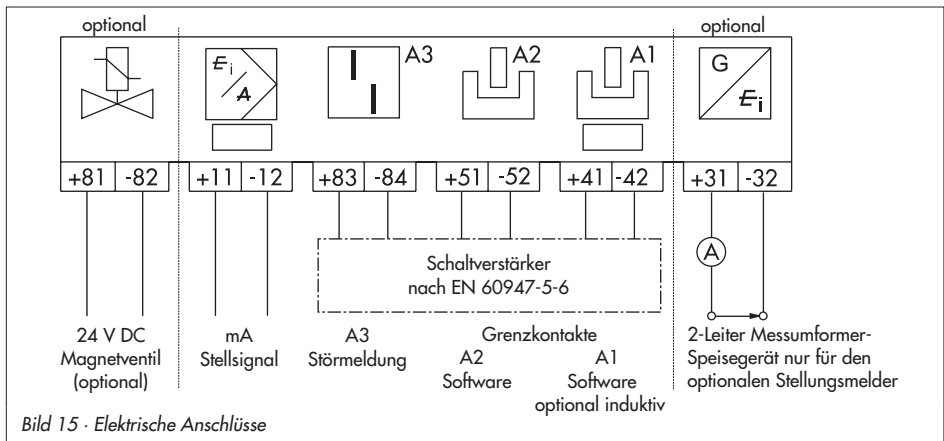


Bild 15 · Elektrische Anschlüsse

4 Bedienung


Hinweis:

Eine Kurzfassung zur Bedienung und Inbetriebnahme, die auch als Faltblatt dem Stellungsregler beigelegt ist, findet sich in Kap. 7, Seite 57.

4.1 Bedienelemente und Anzeigen

Sternknopf (Dreh-/Druckknopf)

Die Bedienung des Stellungsreglers erfolgt hauptsächlich mit dem Sternknopf.

Durch Drehen des -Knopfes werden Codes, Parameter und Werte angewählt oder eingestellt und durch Drücken jeweils bestätigt.

Schiebeschalter AIR TO OPEN oder AIR TO CLOSE

Der Schalter dient zur Anpassung des Stellungsreglers an die Wirkrichtung des Stellantriebes.

Bei Antrieb Stelldruck öffnet, Sicherheitsstellung "Ventil durch Federn geschlossen":
Schalterstellung AIR TO OPEN.

Bei Antrieb Stelldruck schließt, Sicherheitsstellung "Ventil durch Federn geöffnet":
Schalterstellung AIR TO CLOSE.

Bei Stellungsregler mit angebautem Umkehrverstärker für doppeltwirkende Schwenkantriebe (siehe auch Kap. 2.5):
Schalterstellung AIR TO OPEN.

Die Schalterstellung wird vor jeder Initialisierung abgefragt. Danach hat ein Verschie-

ben des Schalters keinen Einfluss auf den Betrieb des Stellungsreglers.


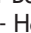
Volumendrossel Q

Die Volumendrossel dient zur Anpassung der Luftlieferung an die Größe des Stellantriebes. Dabei sind zwei feste Einstellungen, je nach Luftführung am Stellantrieb möglich:

- ▶ Bei Antrieben kleiner als 240 cm² und seitlichem Anschluss des Stelldruckes (Typ 3271-5) → MIN SIDE wählen,
- ▶ bei rückseitigem Anschluss (Typ 3277-5) → MIN BACK wählen.
- ▶ bei Antrieben ab 240 cm² MAX SIDE bei seitlichem und MAX BACK bei rückseitigem Anschluss wählen.

Anzeigen

Code, Parameter und Funktionen zugeordnete Symbole werden in der LCD-Anzeige dargestellt.

Der Bargraph zeigt bei den Betriebsarten  - Hand und  -Automatik die Regelabweichung, abhängig von Vorzeichen und Betrag an. Pro 1 % Regelabweichung erscheint ein Anzeigeelement.

Bei nicht initialisiertem Gerät (siehe Kap. 4.3.1) wird statt der Regelabweichung die Hebellage in Winkelgrad relativ zur Längsachse angezeigt. Ein Bargraphelement entspricht etwa 5° Drehwinkel.

Blinkt das fünfte Element (angezeigter Wert > 30°), so ist der zulässige Drehwinkel überschritten. Hebel und Stiftposition müssen überprüft werden.

Anzeigen und ihre Bedeutung

AUTO	Automatik	MAX	Maximalbereich	TunE	Initialisierung läuft
CL	rechtsdrehend	NO	nicht vorhanden	YES	vorhanden
CCL	linksdrehend	NOM	Nennhub	ZP	Nullpunktabgleich
Err	Fehler	ON	Ein		
ESC	Abbruch	OFF	Aus	↗↗	steigend/steigend
HI	ix größer 21,6 mA	RES	zurücksetzen	↘↘	steigend/fallend
LO	ix kleiner 2,4 mA	RUN	Start		
LOW	w zu klein	SAFE	Sicherheitsstellung	↻	blinkt gesteuerter Betrieb
MAN	Handeinstellung	Sub	Ersatzabgleich	⚡	blinkt nicht initialisiert

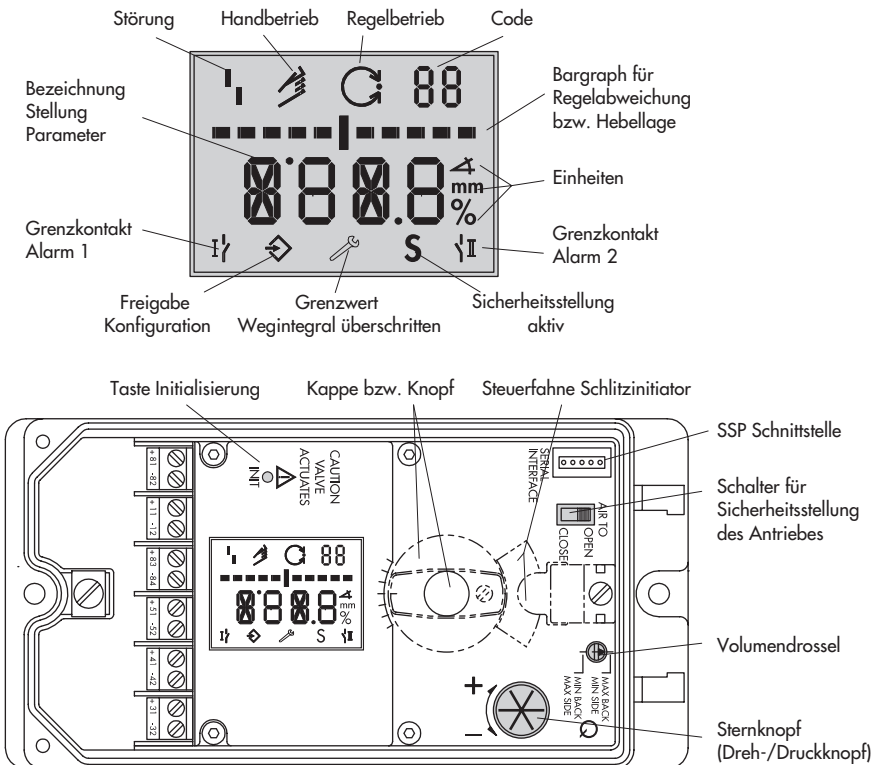


Bild 16 · Anzeige und Bedienelemente

4.2 Freigabe und Auswahl der Parameter

Die in der Codeliste Kap. 11 ab Seite 62 mit einem Stern (*) gekennzeichneten Codes benötigen zur Konfiguration der zugehörigen Parameter immer erst eine Freigabe, die mit Code 3 wie nachfolgend beschrieben, erreicht werden kann.



Code 3
Konfiguration nicht freigegeben



Konfiguration freigegeben

- ▶ Aus der aktuellen Anzeige heraus den Sternknopf drehen, bis Code 3 mit der Anzeige OFF erscheint.
Code 3 durch Drücken des ⚙-Knopfes bestätigen, Codezahl blinkt.
- ▶ ⚙-Knopf drehen bis ON erscheint. Einstellung durch Drücken des ⚙-Knopfes bestätigen.

Die Konfiguration ist freigegeben und wird in der Anzeige durch das ⚡-Symbol signalisiert.

Jetzt können die für die Einstellung des Stellventils notwendigen Codes, deren Parameter und Werte durch Drehen des ⚙-Knopfes in beliebiger Reihenfolge angewählt oder eingestellt und durch Drücken bestätigt werden.

Wichtig!

Wird bei der Eingabe unter einem beliebigen Code der ⚙-Knopf bis zur Anzeige ESC gedreht und bestätigt, kann die Eingabe abgebrochen werden, ohne dass der vorher eingestellte Wert übernommen wird.



Abbruch der Anzeige

Hinweis! Findet innerhalb von 120 s keine Eingabe statt, verfällt die Konfigurationsfreigabe und es erfolgt ein Rücksprung auf Code 0.

In der Codeliste in Kap. 11 ab Seite 62 sind alle für die Einstellung möglichen Parameter mit ihrer Bedeutung sowie die Werkseinstellung mit den vorgegebenen Standardwerten aufgeführt.

Wichtig!

Für den Normalbetrieb ist es nach Anbau des Stellungsreglers am Ventil, sowie der Einstellung von Sicherheitsstellung und Volumendrossel ausreichend, die Initialisierungstaste zu betätigen, um ein optimales Arbeiten des Stellungsreglers zu gewährleisten (Kap 5.5, Seite 45).

Der Stellungsregler muss dazu mit seinen Standardwerten arbeiten, gegebenenfalls ist zunächst ein Reset (Kap 5.9, Seite 50) durchzuführen.



4.3 Betriebsarten

4.3.1 Automatik- und Handbetrieb


Vor der Initialisierung:

Wenn der Stellungsregler noch nicht initialisiert wurde, ist die Betriebsart Automatik **AUTO** nicht anwählbar.

Das Ventil kann mit dem Stellungsregler nur von Hand verstellt werden.

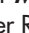
Dazu den -Knopf nach rechts drehen, bis Code **1** erscheint, dann Code **1** durch Drücken des -Knopfes bestätigen.

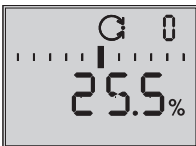


Wenn Codezahl und Handsymbol blinken, kann die Handverstellung des Ventiles durch Drehen des -Knopfes vorgenommen werden.

Diese Handverstellung dient zur Überprüfung des Arbeitsbereiches vom Stellungsregler, siehe auch Kap. 5.4, Seite 43.

Nach der Initialisierung:


Nach erfolgreicher Initialisierung im **MAX**, **NOM** oder **MAN**-Modus (Kap. 5.5.1) befindet sich der Regler im -Automatikbetrieb.



Standard

Umstellung auf Handbetrieb

Bei Code **0** den -Knopf drücken, in der Anzeige erscheint **AUTO**, Code **0** blinkt.

-Knopf drehen, bis **MAN** erscheint,




-Knopf zur Bestätigung drücken, Hand-symbol und aktuelle Stellung in % erscheint,

-Knopf drehen bis Code **1** erscheint,



-Knopf zur Bestätigung drücken, Code **1** blinkt.

Der Regler ist im -Handbetrieb.

Die Umstellung erfolgt stoßfrei, da der Handbetrieb mit dem letzten Sollwert des Automatikbetriebes startet.

Durch Drehen des -Knopfes kann jetzt die gewünschte Ventilstellung angefahren werden.

Hinweis!


Die Umstellung vom Hand- auf den Automatikbetrieb erfolgt auf die gleiche Weise.

Es muss wieder auf Code **0** zurückgeschaltet und dort der Automatikbetrieb **AUTO** eingestellt und bestätigt werden.

4.3.2 SAFE – Sicherheitsstellung

Soll das Ventil in die Sicherheitsstellung gefahren werden, ist wie folgt vorzugehen:

Bei Code **0** den -Knopf drücken, in der Anzeige erscheint **AUTO** oder **MAN**, Code **0** blinkt.

-Knopf drehen, bis **SAFE** erscheint,




-Knopf zur Bestätigung drücken.


Betriebsart **SAFE** ist angewählt, Symbol **S** für die Sicherheitsstellung erscheint,

Achtung!

Ventil fährt in die Sicherheitsstellung.

Wenn der Stellungsregler initialisiert ist wird in der Ziffernanzeige die aktuelle Ventilstellung in % angezeigt.

Soll das Ventil von der Sicherheitsstellung zurück in die Betriebsart **AUTO** oder **MAN** gesetzt werden, ist bei angewähltem Code **0** der -Knopf zu drücken.

Wenn die Codeziffer blinkt, kann durch Drehen des -Knopfes auf die gewünschte Betriebsart umgeschaltet werden.

Anschließend -Knopf zur Bestätigung drücken.

5 Inbetriebnahme und Einstellung

Hinweis:

Eine Kurzfassung zur Inbetriebnahme und Bedienung, die auch als Faltblatt dem Stellungsregler beigelegt ist, findet sich in Kap. 7, Seite 57.

- ▶ Pneumatische Hilfsenergie (Zuluft) anschließen (Supply 9), auf richtigen Druck nach Kap. 3.1 achten.
- ▶ Elektrische Führungsgröße 4 bis 20 mA einspeisen (Klemmen 11 und 12).
- ▶ Bei Ausführung mit Magnetventil muss dessen Spannungsversorgung mit >19 V DC angeschlossen sein (Klemmen 81 (+) und 82 (-)).



Warnung!

Aussteuernder Stelldruck kann zu Bewegungen der Antriebsstange führen, Verletzungsgefahr!

5.1 Sicherheitsstellung festlegen

Schiebeschalter zur Anpassung an die Wirkrichtung des Stellantriebes auf AIR TO OPEN oder AIR TO CLOSE stellen.

AIR TO OPEN = Stelldruck öffnet, bei Sicherheitsstellung Antriebsstange ausfahrend/Ventil geschlossen

AIR TO CLOSE = Stelldruck schließt, bei Sicherheitsstellung Antriebsstange ein-fahrend/Ventil geöffnet.

Die Schalterstellung wird vor jeder Initialisierung abgefragt. Danach hat ein Verschie-

ben des Schalters keinen Einfluss auf den Betrieb des Stellungsreglers.

5.2 Volumendrossel Q einstellen

- ▶ Bei Antrieben kleiner als 240 cm² und seitlichem Anschluss des Stelldruckes (Typ 3271-5):
Drosselstellung auf MIN SIDE,
- ▶ bei rückseitigem Anschluss (Typ 3277-5) Drosselstellung auf MIN BACK.
- ▶ bei Antrieben ab 240 cm² entsprechend MAX SIDE bei seitlichem und MAX BACK bei rückseitigem Anschluss wählen.

Wichtig! Wird die Drosselstellung nach bereits erfolgter Initialisierung geändert, ist eine erneute Initialisierung notwendig.

Anzeige anpassen

Die Darstellung der Stellungsregleranzeige kann um 180° gedreht werden. Ist die Darstellung auf dem Kopf, so ist wie folgt vorzugehen:



Leserichtung für Anbau pneumatische Anschlüsse rechts



Leserichtung für Anbau pneumatische Anschlüsse links

Den ☸-Knopf drehen bis Code **2** erscheint, dann Code **2** durch Drücken des ☸-Knopfes bestätigen, Code **2** blinkt.

- ▶ ☸-Knopf drehen bis Anzeige in gewünschter Richtung steht, dann Leserichtung durch Drücken des ☸-Knopfes bestätigen.

5.3 Stelldruck begrenzen

Falls die maximale Antriebskraft zu Beschädigungen am Ventil führen kann, muss der Stelldruck begrenzt werden.

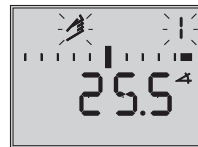
Dazu zunächst Code **3** zur Freigabe wählen und dann bei Code **16** als Druckgrenze 1,4, 2,4 oder 3,7 bar einstellen.

5.4 Arbeitsbereich des Stellungsreglers überprüfen

Um den mechanischen Anbau und die einwandfreie Funktion zu überprüfen, sollte der Arbeitsbereich des Stellungsreglers in der Betriebsart Hand mit der Führungsgröße Hand durchfahren werden.


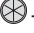



Code 0
Anwahl Handbetrieb
Standard **MAN**



Code 1
Ventil mit Sternknopf verstellen, aktueller Drehwinkel wird angezeigt

1. Den ☸-Knopf drehen bis Code **0** erscheint, dann Code **0** durch Drücken des ☸-Knopfes bestätigen.
2. ☸-Knopf drehen bis Anzeige **MAN**, die Betriebsart Hand erscheint, eingestellte Betriebsart durch Drücken des ☸-Knopfes bestätigen.

- Den -Knopf drehen bis Code **1** erscheint,
Code **1** durch Drücken des -Knopfes bestätigen.
Handsymbol und Code **1** blinken.
- Stellventil durch Drehen des -Knopfes einige Umdrehungen verstellen, bis sich der Druck aufbaut und das Stellventil zur Überprüfung des Hub/Drehwinkelbereiches in die Endlagen fährt.
Der zulässige Bereich ist überschritten, wenn der angezeigte Winkel mehr als 30° beträgt und das äußere rechte oder linke Bargraphelement blinkt.
Dann unbedingt Hebel und Stiftposition nach Kap. 2 überprüfen.

Hinweis!

*Ist die Stiftposition kleiner gewählt als für den entsprechenden Hubbereich vorgesehen, schaltet der Stellungsregler in den **SAFE-mode**, das Ventil fährt in die Sicherheitsstellung (siehe Kap. 4.3.2, Seite 42).*

- Stellungsregler nach Kap. 5.5 initialisieren.

Einfache Inbetriebnahme!

Für die meisten Anwendungsfälle ist der Stellungsregler, richtiger Anbau vorausgesetzt, mit seinen Standardwerten betriebsbereit.

Der Regler muss nach Einstellung der Sicherheitstellung und der Volumendrossel lediglich durch Drücken der INIT-Taste initialisiert werden.

Achtung:

*Vor dem Starten des Initialisierungslaufes ist der maximal zulässige Stelldruck des Stellventiles zu überprüfen, um eine Beschädigung des Ventiles zu vermeiden. Bei der Initialisierung steuert der Stellungsregler bis zum maximal anliegenden Zuluftdruck aus. Gegebenenfalls ist der Stelldruck durch einen vorgeschalteten Druckminderer zu begrenzen. Der Initialisierungslauf erfolgt im Standardmodus **MAX** (Kap. 5.5.1). Dabei optimiert sich der Regler auf den maximalen Hub/-Drehwinkelbereich.*

*Als Parameter ist nur zu kontrollieren, ob die Bewegungsrichtung mit der Standardeinstellung (Code **7** auf \nearrow = steigend/steigend) dem Anwendungsfall entspricht oder umgestellt werden muss.*

Die nachfolgend beschriebenen Initialisierungsarten dienen zur individuellen Anpassung und zur Optimierung der Anbausituation.

5.5 Initialisierung

Bei der Initialisierung passt sich der Stellungsregler durch einen Selbstabgleich optimal an die Reibungsverhältnisse und den Stelldruckbedarf des Stellventiles an.

Art und Umfang des Selbstabgleiches werden vom eingestellten Initialisierungsmodus (siehe Kap. 5.5.1) bestimmt.

Als Standardmodus gilt **MAX**, die Initialisierung auf Maximalbereich (Werkseinstellung).

Wenn mit Code **3** die Konfiguration freigegeben wird, kann unter Code **6** auf andere Initialisierungsarten umgestellt werden.

Wurde der Stellungsregler bereits einmal initialisiert, geht der Stellungsregler nach Anlegen der elektrischen Führungsgröße in die zuletzt benutzte Betriebsart, in der Anzeige erscheint Code **0**.

Bei Erstinitialisierung blinkt in der Anzeige das Handsymbol.

Wichtig!

Bei jeder Neuinitialisierung sollte der Stellungsregler auf seine Grundeinstellung mit den Standardwerten zurückgesetzt werden, siehe dazu Kap. 5.9, Seite 50.

- ▶ Der Initialisierungslauf ist durch Drücken der INIT-Taste mit einem geeignetem Werkzeug zu starten!

Hinweis:

Die Zeit für einen Initialisierungslauf ist abhängig von der Laufzeit des Stellantriebes und kann einige Minuten dauern.



Warnung!

Während der Initialisierung durchfährt das Stellventil seinen gesamten Hub-/Drehwinkelbereich.

Initialisierung deshalb niemals bei laufendem Prozess vornehmen, sondern nur während der Inbetriebnahmephase bei geschlossenen Absperrventilen.

Hinweis!

Eine laufende Initialisierung kann durch Drücken der Stern-taste abgebrochen werden. Der Stellungsregler zeigt dann 3 s **STOP** und wechselt zur Sicherheitsstellung




Anzeigen im Wechsel Initialisierung läuft



Balkenanzeige fortschrittsabhängig



Initialisierung erfolgreich, Regler in Betriebsart Automatik

Bei erfolgreicher Initialisierung geht der Regler in den Regelbetrieb, erkennbar am -Regelsymbol.

In der Anzeige erscheint die durch die Führungsgröße vorgegebene Stellposition in %.

Bei Fehlfunktion erfolgt Abbruch und Anzeige des I_1 -Störmeldesymbols, siehe dazu Kap. 5.7, Seite 53.

Bei Schiebeshalter auf AIR TO CLOSE wechselt der Stellungsregler ab Firmwareversion 1.10 nach erfolgreicher Initialisierung automatisch auf die Bewegungsrichtung steigend/fallend (\nearrow/\searrow). Damit ergibt sich anschließend folgende Zuordnung von Führungsgröße und Ventilstellung:

Sicherheitsstellung	Bewegungsrichtung	Ventil	
		Zu bei	Auf bei
Antriebsstange ausfahrend FA AIR TO OPEN	\nearrow	4 mA	20 mA
Antriebsstange einfahrend FE AIR TO CLOSE	\searrow	20 mA	4 mA

Die Dichtschließfunktion ist aktiviert.

Bei Dreiwegeventilen Code **15** (Endlage $w>$) auf 99 % setzen.

Weitergehende ventilspezifische Einstellungen können danach parametrierbar werden.

5.5.1 Initialisierungsmodus

Für den Initialisierungslauf ist nach Freigabe der Konfiguration mit Code **3** und Einstellung von Code **6** eine der Initialisierungsarten **MAX**, **NOM**, **MAN** oder **SUB** auszuwählen.

ZP, der Nullpunktgleich wird in Kap. 5.8, Seite 53 beschrieben.

MAX – Initialisierung auf Maximalbereich

Initialisierungsmodus zur einfachen Inbetriebsetzung.

Der Stellungsregler ermittelt den Hub/ Drehwinkel des Drosselkörpers von der ZU-Stellung bis zum gegenüberliegenden Anschlag

und übernimmt diesen Hub/Drehwinkel als Arbeitsbereich von 0 bis 100 %.

Bei Stellventilen, deren Maximalbereich den wirksamen Hub-/Drehwinkelbereich (Nennbereich) überschreitet, sollte nachträglich der Arbeitsbereich (Maximalbereich) auf den notwendigen Nennbereich (mit Code **9** = x-Bereich Ende) reduziert werden, um optimale Regelergebnisse zu erzielen.

Freigabe zur Konfiguration:



Standard **OFF**

\odot - drehen \rightarrow Code 3, \odot - drücken,

\odot - drehen \rightarrow ON, \odot - drücken.

nach Freigabe:



Standard **MAX**

\odot - drehen \rightarrow Code 6, \odot - drücken,

\odot - drehen \rightarrow MAX, \odot - drücken.

► **INIT-Taste betätigen, um den Initialisierungslauf zu starten!**



Der Initialisierungslauf kann je nach Antriebsgröße einige Minuten dauern, das Ventil durchfährt seinen gesamten Hub-/Drehwinkelbereich.

Hinweis:

Bei der **MAX-Initialisierung** ist der Stellungsregler nicht in der Lage den Nennhub/-winkel in mm/° anzuzeigen, Code 5 bleibt gesperrt.

Auch x-Bereich Anfang (Code 8) und -Ende (Code 9) können nur in % angezeigt und verändert werden.

Bei der **MAX-Initialisierung** kann es vorkommen, dass bei manchen Stellventilen durch die Beschaffenheit des pneumatischen Antriebes im oberen Regelbereich eine erhöhte Regelabweichung entsteht (undefinierte Endlage des Antriebes).

Wird die Anzeige in mm/° gewünscht, so ist nach Freigabe der Konfiguration wie folgt vorzugehen:

⊗ - drehen → Code 4, ⊗ - drücken,

⊗ - drehen → bei der Montage vorgegebene Stiftposition wählen, ⊗ - drücken.

Wird nun auf Code 5 geschaltet, erscheint dort der Nennbereich in mm/°.

Auch x-Bereich Anfang und -Ende bei Code 8 und 9 werden in mm/° angezeigt und können dementsprechend angepasst werden.

NOM – Initialisierung auf Nennbereich

Initialisierungsmodus für Durchgangsventile, besonders bei Ventilen, deren Maximalbereich deutlich größer als der notwendige Nennbereich ist.

Bei dieser Initialisierungsart ist die Eingabe der Parameter Stiftposition (Code 4), Nennhub/winkel (Code 5) und bei Bedarf Bewegungsrichtung (Code 7) erforderlich.

Der wirksame Ventilhub kann durch den kalibrierten Aufnehmer sehr genau vorgegeben werden. Der Stellungsregler testet beim Initialisierungsvorgang, ob das Stellventil in der Lage ist, den angegebenen Nennbereich (Hub oder Winkel) kollisionsfrei zu durchfahren.

Bei positivem Ergebnis wird der angegebene Nennbereich mit den Grenzen x-Bereich Anfang und x-Bereich Ende, als Arbeitsbereich übernommen.

Hinweis:

Der maximal mögliche Hub muss in jedem Fall größer sein als der eingegebene Nennhub. Andernfalls wird die Initialisierung abgebrochen (Fehlermeldung Code 52), weil der Nennhub nicht erreicht wird.

Freigabe zur Konfiguration:



Standard OFF

⊗ - drehen → Code 3, ⊗ - drücken,

⊗ - drehen → ON, ⊗ - drücken.

nach Freigabe:



Standard OFF

⊗ - drehen → Code 4, ⊗ - drücken,

⊗ - drehen → bei der Montage vorgegebene Stiftposition wählen, ⊗ - drücken



Standard **15**

- ⊗ - drehen → Code **5**, ⊗ - drücken,
- ⊗ - drehen → Nennhub Ventil eingeben,
- ⊗ - drücken.



Standard **MAX**

- ⊗ - drehen → Code **6**, ⊗ - drücken,
- ⊗ - drehen → **NOM**, ⊗ - drücken.

▶ INIT-Taste betätigen, um den Initialisierungslauf zu starten!



Der Initialisierungslauf kann je nach Antriebsgröße einige Minuten dauern, das Ventil durchfährt seinen gesamten Hub-/Drehwinkelbereich.

MAN – Initialisierung auf Nennbereich

(mit Vorgabe von x-Bereich Ende durch Handeinstellung).

Initialisierungsmodus wie **NOM**, doch zur Inbetriebsetzung von Stellventilen mit unbekanntem Nennbereich. In diesem Modus erwartet der Stellungsregler, dass vor dem Auslösen der Initialisierung das Stellventil von Hand auf die gewünschte AUF-Stellung gefahren wird. Die Verstellung auf den Hub-/Drehwinkel-Endwert wird mit Hilfe des Sternknopfes vorgenommen.

Der Stellungsregler errechnet aus dieser AUF-Stellung und der ZU Stellung den Differenzweg/-winkel und übernimmt ihn als Arbeitsbereich mit den Grenzen x-Bereich Anfang und x-Bereich Ende.

Freigabe Konfiguration:



Standard **OFF**

- ⊗ - drehen → Code **3**, ⊗ - drücken,
- ⊗ - drehen → **ON**, ⊗ - drücken.

Nach Freigabe:

- ⊗ - drehen → Code **4**, ⊗ - drücken,
- ⊗ - drehen → bei der Montage vorgegebene Stiftposition wählen,
- ⊗ - drücken.

⊗ - drehen → Code **6**, ⊗ - drücken,

⊗ - drehen → **MAN**, ⊗ - drücken.



Standard **MAX**

⊗ - drehen → Code **0**, ⊗ - drücken,

⊗ - drehen → **MAN**, ⊗ - drücken.



Standard **MAN**

⊗ - drehen → Code **1**, ⊗ - drücken,
Code 1 blinkt,



⊗ - drehen bis Auf-Stellung des Ventiles erreicht ist,
⊗ - drücken.

▶ **INIT-Taste betätigen, um den Initialisierungslauf zu starten!**



Der Initialisierungslauf kann je nach Antriebsgröße einige Minuten dauern, das Ventil durchfährt seinen gesamten Hub-/Drehwinkelbereich.

SUB

(Ersatzabgleich, ohne Initialisierungslauf)

Dieser Initialisierungsmodus ist ein Notmodus. Die Reglerparameter werden geschätzt und nicht durch einen Initialisierungslauf ermittelt, so dass keine hohe stationäre Genauigkeit zu erwarten ist.

Man sollte, wenn es die Anlage zulässt, immer einen anderen Initialisierungsmodus wählen.

Der Initialisierungsmodus **Sub** wird gewählt, um einen Stellungsregler im laufenden Anlagenbetrieb auszutauschen. Dazu wird das Stellventil üblicherweise in einer bestimmten Stellung mechanisch festgeklemmt oder durch ein extern auf den Antrieb geführtes Drucksignal pneumatisch festgehalten. Die Blockierstellung sorgt dafür, dass die Anlage bei dieser Ventilstellung weiter betrieben werden kann.

Der Ersatz-Stellungsregler sollte nicht initialisiert sein, gegebenenfalls durch Code **36** zurücksetzen.

Nach Abbau des alten- und Anbau eines neuen Stellungsreglers müssen die Parameter Stiftposition (Code **4**), Nennbereich (Code **5**), Bewegungsrichtung (Code **7**) und Schließrichtung (Code **34**) eingegeben werden.

Die mit 100 % als Standard vorgegebene Hubbegrenzung (Code **11**) muss mit **OFF** abgeschaltet werden.

Darüber hinaus muss die Blockierstellung (Code **35**) mit dem ⊗ -Knopf so eingestellt werden, dass sie der Stellung des zuvor blockierten Ventiles entspricht.

Die Parameter K_P (Code **17**), T_V (Code **18**) und Druckgrenze (Code **16**) sollten auf ih-

ren Standardwerten verbleiben.
Ist die Einstellung des getauschten Reglers bekannt, so empfiehlt es sich, dessen K_p - und T_V -Wert zu übernehmen.

Nach Setzen des AIR TO OPEN/CLOSE-Schalters für die Sicherheitsstellung, Anpassen der Volumendrossel und Drücken der Init-Taste errechnet der Stellungsregler aus der Blockierstellung und der Schließrichtung sowie den anderen eingegebenen Daten die Konfiguration des Stellungsreglers. Der Regler geht in den Handbetrieb, anschließend sollte die Blockierstellung, wie auf Seite 52 beschrieben, wieder aufgehoben werden.

Freigabe zur Konfiguration:



Standard **OFF**

- ⊗ - drehen → Code **3**, ⊗ - drücken,
- ⊗ - drehen → **ON**, ⊗ - drücken.

nach Freigabe



Standard **OFF**

- ⊗ - drehen → Code **4**, ⊗ - drücken,
- ⊗ - drehen → bei der Montage vorgegebene Stiftposition wählen,
- ⊗ - drücken



Standard **15**

- ⊗ - drehen → Code **5**, ⊗ - drücken,
- ⊗ - drehen → Nennhub/-winkel eingeben,
- ⊗ - drücken.



Standard **MAX**

- ⊗ - drehen → Code **6**, ⊗ - drücken,
- ⊗ - drehen → **Sub**, ⊗ - drücken.



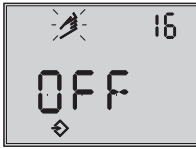
Standard **↗↗**

- ⊗ - drehen → Code **7**, ⊗ - drücken,
- ⊗ - drehen → Bewegungsrichtung, ↗↗ belassen oder ↘↘ wählen
- ⊗ - drücken.



Standard **100.0**

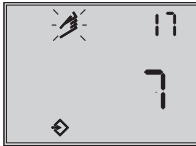
- ⊗ - drehen → Code **11**, ⊗ - drücken,
- ⊗ - drehen → Hubbegrenzung abschalten,
- ⊗ - drücken.



Standard **OFF**

⊗ - drehen → Code **16**,

Standardwert für Druckgrenze belassen, nur wenn gewünscht, den Wert ändern.



Standard **7**

⊗ - drehen → Code **17**

Standardwert belassen, nur wenn bekannt,

⊗ - drücken,

⊗ - drehen → K_p auswählen,

⊗ - drücken.



Standard **2**

⊗ - drehen → Code **18**,

Standardwert für T_v belassen, nur wenn gewünscht, den Wert ändern.



Standard **CCL**

⊗ - drehen → Code **34**, ⊗ - drücken,

⊗ - drehen → Schließrichtung auswählen.

CCL gegen- und **CL** im Uhrzeigersinn.

Drehrichtung durch die die Zu-Stellung des Stellventiles erreicht wird (Blick auf Knebelknopf-bewegung bei geöffnetem Stellungsreglerdeckel).

⊗ - drücken.



Standard **0.0**

⊗ - drehen → Code **35**, ⊗ - drücken,

⊗ - drehen → Blockierstellung z.B. 5 mm eingeben

(an der Hubanzeige des blockierten Ventiles ablesen oder mit Lineal ausmessen).

⊗ - drücken.

▶ Schalter für **Sicherheitsstellung** AIR TO OPEN oder CLOSE nach Kap.5.1, Seite 42 einstellen.

▶ Volumendrossel nach Kap. 5.2, Seite 43 einstellen.

▶ **INIT-Taste betätigen!**

Der Regler geht in den Handbetrieb!



Angezeigt wird die eingestellte Blockierstellung

Da keine vollständige Initialisierung durchgeführt wurde, zeigt das Gerät den Fehler-

code **76** (keine Notlaufeigenschaft) und eventuell auch Fehlercode **57**. Diese Meldungen haben keinen Einfluss auf die Betriebsbereitschaft des Gerätes.

Aufheben der Blockierstellung

Damit der Stellungsregler wieder seiner Führungsgröße folgen kann, muss die Blockierstellung aufgehoben und der Regler auf Automatikbetrieb **AUTO** wie folgt umgestellt werden:

- ⊗ - drehen → Code **1**, ⊗ - drücken,
- ⊗ - drehen, und so das Ventil etwas über die Blockierstellung hinaus auffahren, dann mechanische Blockierung aufheben.
- ⊗ - drücken.
- ⊗ - drehen → Code **0**, ⊗ - drücken, Code **0** blinkt
- ⊗ - drehen bis **AUTO** erscheint
- ⊗ - drücken, um die Betriebsart zu bestätigen.

Der Regler geht in den Automatikbetrieb!

Angezeigt wird die aktuelle Ventilstellung in %.

Hinweis:

*Neigt der Regler im Automatikbetrieb zum Schwingen, müssen die Reglerparameter K_p und T_V leicht nachgestellt werden. Dabei sollte wie folgt vorgegangen werden: T_V auf 4 stellen (Code **18**). Schwingt der Regler immer noch, muss die Verstärkung K_p (Code **17**) soweit verkleinert werden, bis sich ein stabiles Verhalten des Stellungsreglers abzeichnet.*

Nullpunktkorrektur

Wenn es der Prozess zulässt, sollte abschließend ein Nullpunktgleich nach Kap. 5.9 Seite 53 vorgenommen werden.

Achtung!

Der Regler fährt dabei selbstständig in den Nullpunkt.

5.6 Inbetriebnahme über lokale Schnittstelle (SSP)

Der Stellungsregler muss mit mindestens 4 mA versorgt werden.

Über die lokale Schnittstelle SERIAL-INTERFACE und den Serial-Interface-Adapter Bestell-Nr. 1400-7700 kann der Stellungsregler direkt mit dem PC verbunden werden.

Die Bediensoftware ist TROVIS-VIEW mit installiertem Gerätemodul 3730-2.

Alle Geräteparameter sind über die Software erreichbar.

Zur Inbetriebnahme und Einstellung wie unter Kap. 5 beschrieben vorgehen.

Hinweis:

Je nach Firmware im Stellungsregler ist für die Kommunikation eine bestimmte Mindestversion des TROVIS-VIEW Gerätemoduls notwendig.

Einmal installierte Software kann über www.samson.de-Dienstleistungen-Support & Downloads-TROVIS VIEW Updates aktualisiert werden.

5.7 Störung

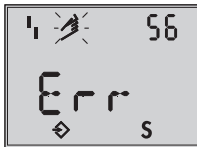
Bei einer Störung erscheint oben links in der Anzeige das  - Störmeldesymbol.

Außerdem wird bei manchen Störungen ein Signal über den Störmeldekontakt ausgegeben (siehe Fehlercodeliste).

Durch Drehen des  - Knopfes auf Code **50** und höher können Fehlercodes abgefragt werden.

Mit dem entsprechenden Fehlercode erscheint in der Anzeige **Err**.

Ursache des Fehlers und Abhilfe können der Codeliste Kap. 11 entnommen werden.



Anzeige eines Fehlercodes

Nach Auftreten eines Fehlercodes sollte zunächst versucht werden, diesen wie folgt zu quittieren:

Freigabe zur Konfiguration:

 - drehen → Code **3**,  - drücken,

 - drehen → **ON**,  - drücken.

 - drehen, bis Ziffer des Fehlercodes erreicht ist, dann

 - Knopf zum Quittieren drücken.

Tritt der Fehler erneut auf, Abhilfeminweise in der Fehlercodeliste lesen.

5.8 Nullpunktabgleich

Bei Unstimmigkeiten in der Schließstellung des Ventiles z.B. bei weichdichtenden Kegeln kann es erforderlich werden, den Nullpunkt neu zu justieren.

Freigabe zur Konfiguration:

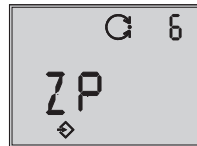


Standard **OFF**

 - drehen → Code **3**,  - drücken,

 - drehen → **ON**,  - drücken.

nach Freigabe



Standard **MAX**

 - drehen → Code **6**,  - drücken,

 - drehen → **ZP**,  - drücken.

► INIT-Taste betätigen!

Der Nullpunktabgleich wird ausgelöst, der Stellungsregler fährt das Stellventil in die ZU- Stellung und justiert den internen elektrischen Nullpunkt neu.



Das Ventil durchfährt kurzzeitig von der aktuellen Hub-/Drehwinkelstellung in die Schließstellung.

5.9 Reset – Rückstellung auf Standardwerte

Durch ein Reset können alle eingestellten Parameter auf die vom Werk vorgegebenen Standardwerte (siehe Codeliste Kap. 11) zurückgesetzt werden.

Freigabe zur Konfiguration:



Standard **OFF**

⊗- drehen → Code **3**, ⊗- drücken,

⊗- drehen → **ON**, ⊗- drücken.

nach Freigabe



Standard **OFF**

⊗- drehen → Code **36**, ⊗- drücken,

⊗- drehen → **RUN**, ⊗- drücken.

Alle Parameter werden zurückgesetzt und können neu eingegeben werden.

6 Einstellung des Grenzkontaktes

Bei der Ausführung mit induktivem Grenzkontakt befindet sich auf der Drehachse des Stellungsreglers eine einstellbare Steuerfahne (1), die den Schlitzinitiator (3) betätigt.

Für den Betrieb des induktiven Grenzkontaktes ist in den Ausgangsstromkreis ein entsprechender Schaltverstärker (Kap. 3.2.1) einzuschalten.

Wenn sich die Steuerfahne (1) im Feld des Initiators befindet, wird dieser hochohmig. Liegt sie nicht mehr in diesem Feld, wird dieser Initiator niederohmig.

Der Grenzkontakt wird normalerweise so eingestellt, dass in einer Endlage ein Signal ansteht. Der Schalterpunkt ist aber auch zur Signalisierung einer Zwischenstellung einstellbar.

Die gewünschte Schaltfunktion, ob das Ausgangsrelais beim Eintauchen der Steuerfahne im Schlitzinitiator angezogen oder abgefallen sein soll, ist gegebenenfalls am Schaltverstärker anzuwählen.

Hinweis:

Der induktive Grenzkontakt ersetzt den Softwaregrenzkontakt A1 mit Klemmenbezeichnung +41/-42.

Jede Schaltposition kann wahlweise durch das Ein- oder Austauschen der Steuerfahne signalisiert werden.

Der zweite Softwaregrenzkontakt bleibt uneingeschränkt vorhanden, die Funktion des Softwaregrenzkontaktes A1 ist abgeschaltet.

Softwareanpassung

Code **38** (Induktiv-Alarm ist auf **YES** gesetzt).

Der induktive Grenzkontakt ist mit den Klemmen +41/-42 verbunden.

Bei Auslieferung ab Werk SAMSON ist das Gerät entsprechend vorbereitet.

Schaltpunkteinstellung:

Wichtig:

Beim Justieren oder Überprüfen ist der Schalterpunkt immer von der Mittelstellung (50 %) anzufahren.

Um bei allen Umgebungsbedingungen ein sicheres Schalten zu gewährleisten, sollte der Schalterpunkt mindestens 5 % vor dem mechanischen Anschlag (Auf – Zu) eingestellt werden.

Für ZU-Stellung:

1. Stellungsregler initialisieren.
2. Stellungsregler durch Verstellen mit der **MAN**-Funktion auf 5 % fahren (siehe LC Display).
3. Steuerfahne mit der gelben Justierschraube (2) so verstellen, dass die Steuerfahne eintaucht oder austaucht und der Schaltverstärker anspricht. Als Indikator kann die Schaltspannung gemessen werden.

Kontaktfunktion:

Steuerfahne austauschen > Kontakt wird geschlossen.

Steuerfahne eintauchen > Kontakt wird geöffnet.

Für AUF-Stellung:

1. Stellungsregler initialisieren.
2. Stellungsregler durch Verstellen mit der

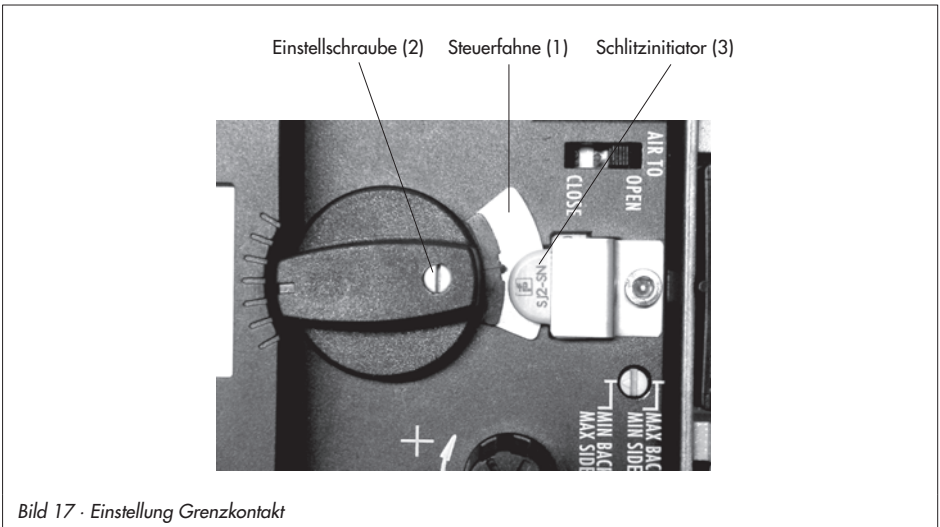


Bild 17 · Einstellung Grenzkontakt

MAN-Funktion auf 95 % fahren (siehe LC Display).

3. Steuerfahne (1) mit der gelben Justierschraube (2) so verstellen, dass die Steuerfahne am Schlitzinitiator (3) eintaucht oder austaut.

Als Indikator kann die Schaltspannung gemessen werden.

Kontaktfunktion:

Steuerfahne austauschen > Kontakt wird geschlossen.

Steuerfahne eintauchen > Kontakt wird geöffnet.

7 Inbetriebnahme kurzgefasst

7.1 Montage

Direktanbau

an SAMSON-Antrieb Typ 3277

Hub mm	Antrieb cm ²	Stiftposition
7,5	120	25
15	120/240/350	35
15/30	700	50

Hinweis!

Hebel M mit Abtaststift auf Stiftposition 35 mm für 15 mm Hub ist serienmäßig montiert!

Zur Montage des Stellungsreglers den Hebel anheben, damit der Abtaststift auf dem Mitnehmer der Antriebsstange zu liegen kommt.

NAMUR-Anbau

- ▶ Maximalen Hubbereich des Stellventiles von Stellung Zu bis zum gegenüberliegenden Anschlag ermitteln.
- ▶ Den zum max. Hubbereich passenden Hebel sowie die nächstgrößere Stiftposition auswählen und auf der Welle des Stellungsreglers verschrauben.
- ▶ Hebelauswahl/Stiftabstand: siehe Tabelle Stiftposition Seite 64 oder Deckelschild des Stellungsreglers.
- ▶ Den Namurwinkel so am Ventiljoch festschrauben, dass er bei 50% Hubstellung mittig zum Schlitz der Mitnehmerplatte steht.

- ▶ Stellungsregler am Namurwinkel befestigen, der Abtaststift muss dabei im Schlitz der Mitnehmerplatte liegen. Auf freie Hebelbeweglichkeit achten.

Anbau an Schwenkantriebe

- ▶ Hebel M Stiftposition 90°
- ▶ Ventil in Schließstellung bringen, Öffnungsrichtung bestimmen.
- ▶ Mitnehmer auf die geschlitzte Antriebswelle aufstecken und zusammen mit Kupplungsrad verschrauben. Untere und obere Befestigungswinkel am Antrieb montieren.
- ▶ Den Stellungsregler so auf die Winkel aufsetzen und festschrauben, dass der Hebel mit seinem Abtaststift unter Berücksichtigung der Öffnungsrichtung in den Schlitz des Kupplungsrades eingreift. Es muss in jedem Fall gewährleistet sein, dass innerhalb des Arbeitsbereiches die mittlere Hebelstellung durchlaufen wird (mittlere Hebelstellung = Hebel steht parallel zur Längsseite des Stellungsreglergehäuses).

Pneumatische Anschlüsse

- ▶ Anschlussverschraubungen nur in den jeweils montierten Verbindungsblock, die Anschlussplatte bzw. den Manometerblock aus dem Zubehör einschrauben.

7.2 Inbetriebnahme

Pneumatische Hilfsenergie (1,4 bis 6bar) aufschalten.

Elektrische Führungsgröße (4 bis 20 mA) einspeisen.

Sicherheitsstellung eingeben

Schiebeschalter gemäß der Sicherheitsstellung des Stellventiles auf AIR TO OPEN (Stelldruck öffnet) oder AIR TO CLOSE (Stelldruck schließt) setzen.

Volumendrossel Q der Antriebsgröße anpassen

Drossel nur bei Antrieben < 240 cm² auf-
MIN SIDE bei seitlichem Anschluss oder-
MIN BACK bei rückseitigem Anschluss
stellen.

Achtung!

Nach jeder Veränderung der Drosselstellung ist eine Neuinitialisierung notwendig.

Anzeige der Leserichtung anpassen

(wenn notwendig)

⊗ - drehen → Code 2, ⊗ - drücken,

⊗ - drehen → Anzeige ok, ⊗ - drücken.

Bedienung

Auswahl der Parameter bzw. Werte

Jedem Parameter ist eine Codezahl zugeordnet, die im Display angezeigt wird.

Die Auswahl wird mit dem ⊗ - Sternknopf vorgenommen.

Durch **Drehen** dieses Knopfes werden Parameter bzw. deren Werte ausgewählt und durch anschließendes **Drücken** ↵ aktiviert.

Bei **ESC** erfolgt ein Abbruch der Eingabe ohne Wertübernahme.

Freigabe von Parametern

Parameter die zu einem mit * gekennzeichneten Code gehören, können nur dann verändert werden, wenn vorher über Code 3 die Freigabe erfolgt ist.

Der Konfigurationsmodus wird mit dem ⊕ -Symbol angezeigt.

Zur Erklärung der Menücodes siehe Codeliste ab Seite 62 oder Deckelschild des Stellungsreglers.

7.3 Initialisierung

Wichtig!

Vor jeder Initialisierung ein Reset (Code **36**) durchführen

⊗ - drehen → Code **3**, ↵

⊗ - drehen → ON, ↵

⊗ - drehen → Code **36**, ↵

RUN wählen, ↵

Warnung!

Während der Initialisierung durchfährt das Ventil den gesamten Hub-/Winkelbereich.

7.3.1 Einfachste Methode (MAX)

Montieren, Inbetriebnehmen und **INIT-Taste** drücken!

FERTIG!

Der Stellungsregler adaptiert sich vollautomatisch auf den maximalen Hub-/Drehwinkelbereich des Stellventiles.

7.3.2 Exakte Methode (NOM)

Stellungsregler adaptiert sich exakt auf den Nennhub/winkel des Stellventiles!

Montieren, Inbetriebnehmen, dann

⊗ - drehen → Code **3**, ↵

⊗ - drehen → ON, ↵

⊗ - drehen → Code **4**, ↵

Stiftposition wählen, ↵

⊗ - drehen → Code **5**, ↵

Nennhub/winkel eingeben, ↵

⊗ - drehen → Code **6**, ↵

NOM wählen, ↵

Abschließend **INIT-Taste** drücken!

7.3.3 Manuelle Methode (MAN)

Initialisierungsmodus wie **NOM**, doch zur Inbetriebnahme von Stellventilen mit unbekanntem Nennbereich.

Die Hub/Drehwinkel-Endstellung (Ventil Auf) wird von Hand vorgegeben.

Montieren, Inbetriebnehmen, dann

⊗ - drehen → Code **0**, ↵,

⊗ - drehen → **MAN** wählen, ↵

⊗ - drehen → Code **1**, ↵,

⊗ - drehen → **Auf** - Stellung Ventil, ↵

⊗ - drehen → Code **3**, ↵,

⊗ - drehen → **ON**, ↵

⊗ - drehen → Code **6**, ↵, **MAN** wählen, ↵

Abschließend **INIT-Taste** drücken!

Hinweis:

Nach Anlegen der elektrischen Führungsgröße befindet sich das Gerät in der zuletzt benutzten Betriebsart, im Display erscheint Code **0**.

Wurde der Stellungsregler noch nicht initialisiert, blinkt das  - Handsymbol.

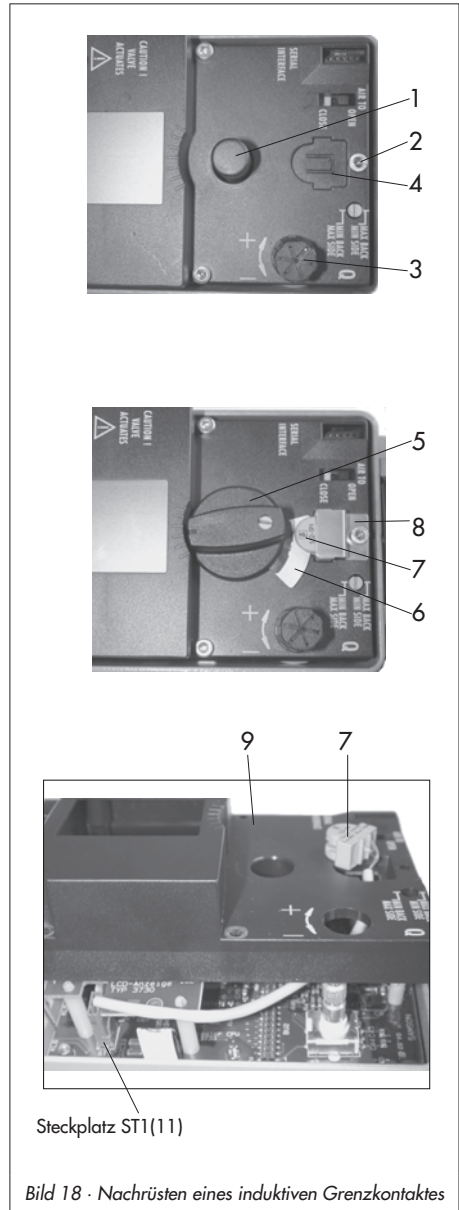
8 Nachrüsten eines induktiven Grenzkontaktes

Erforderlicher Nachrüstatz:

Grenzkontakt Bestell-Nr. 1400-7460

1. Sternknopf (3) und Kappe (1) abziehen, die fünf Befestigungsschrauben (2) herausdrehen und den Plastikdeckel (9) abheben.
2. An der vormarkierten Stelle (4) mittels Messer einen Durchbruch anfertigen.
3. Stecker (11) mit Kabel durchschieben, den Schlitzinitiator (7) auf dem Deckel mit einem Klebepunkt sichern.
4. Am Steckkontakt ST1 der oberen Platine die Steckbrücke entfernen und den Kabelstecker (11) aufstecken.
5. Kabel so führen, dass sich der Plastikdeckel frei aufstecken lässt. Befestigungsschrauben (2) einsetzen und festschrauben, am Schlitzinitiator das Klemmblech (8) montieren.
6. Stellungsreglerwelle mit der abgeflachten Stelle so drehen, dass sich der Knebelknopf (5) mit der Steuerfahne neben dem Schlitzinitiator aufstecken lässt.
7. **Wichtig!**
Bei Inbetriebnahme des Stellungsreglers die Option Induktiv-Alarm bei Code **38** von **NO** auf **YES** setzen.

- | | |
|---------------|--------------------|
| 1 Kappe | 6 Steuerfahne |
| 2 Schrauben | 7 Schlitzinitiator |
| 3 Sternknopf | 8 Klemmblech |
| 4 Markierung | 9 Plastikdeckel |
| 5 Knebelknopf | 11 Stecker |



9 Wartung

Das Gerät ist wartungsfrei.

In den pneumatischen Anschlüssen Supply und Output befinden sich Siebeinsätze mit 100 mm Maschenweite als Filter, die bei Bedarf herausgeschraubt und gereinigt werden können.

Die Wartungsvorschriften von eventuell vorgeschalteten Zuluft-Reduzierstationen sind zu beachten.

10 Instandsetzung Ex-Geräte

Wird der Stellungsregler mit einem Teil von dem der Explosionsschutz abhängt instandgesetzt, so darf er erst dann wieder in Betrieb genommen werden, wenn ein Sachverständiger das Betriebsmittel gemäß den Anforderungen des Explosionsschutzes überprüft hat, darüber eine Bescheinigung ausgestellt oder das Betriebsmittel mit seinem Prüfzeichen versehen hat.

Die Prüfung durch den Sachverständigen kann entfallen, wenn das Betriebsmittel vor der erneuten Inbetriebnahme vom Hersteller einer Stückprüfung unterzogen wird und die erfolgreiche Stückprüfung durch das Anbringen eines Prüfzeichens auf dem Betriebsmittel bestätigt wurde.

Geräte, die bereits außerhalb explosionsgefährdeter Bereiche verwendet wurden und künftig innerhalb explosionsgefährdeter Bereiche eingesetzt werden sollen, unterliegen den Bestimmungen für instandgesetzte Geräte. Sie sind vor dem Einsatz innerhalb explosionsgefährdeter Bereiche entsprechend den Bedingungen die für die "Instandsetzung von Ex-Geräten" gelten einer Prüfung zu unterziehen.

11 Codeliste

Code Nr.	Parameter – Anzeigen, Werte [Werkseinstellung]	Beschreibung
Wichtig! mit * versehene Codes müssen zu Konfiguration erst mit Code 3 freigegeben werden		
0	Betriebsart [MAN] AUtO SAFE ESC	AUtO = Automatikbetrieb MAN = Handbetrieb SAFE = Sicherheitsstellung ESC = Abbruch Umschaltung von Automatik auf Hand erfolgt druckstoßfrei. Bei Sicherheitsstellung erscheint im Display das Symbol S . Bei MAN und AUtO wird die Regelabweichung durch die Bar-graphenelemente dargestellt. Die Ziffernanzeige zeigt beim initialisierten Stellungsregler die Ventilstellung oder den Drehwinkel in % an, sonst die Stellung des Sensors zur Mittelachse in Winkel °.
1	Hand-w 0 bis 100 [0] % des Nennbereiches	Einstellung des Hand-Sollwertes mit Sternknopf, angezeigt wird bei initialisiertem Gerät der momentane Hub/Winkel in %, sonst die Stellung des Sensors zur Mittelachse in Winkel °.
2	Leserichtung normal oder überkopf ESC	Leserichtung der Anzeige wird um 180° gedreht.
3	Konfiguration Freigabe [OFF] ON ESC	Möglichkeit zur Veränderung von Daten wird freigegeben (verfällt automatisch nach 120 s ohne Betätigung des Sternknopfes).
4*	Stiftposition [OFF] 17, 25, 35, 50 mm 70, 100, 200 mm, 90° bei Schwenkantrieben ESC	Der Abtaststift muss je nach Ventilhub/-winkel in die richtige Stiftposition eingesetzt werden (Auswahl nach Tabelle Seite 64 oben. Für die Initialisierung unter NOM oder SUB muss diese Stiftposition eingegeben werden.
5*	Nennbereich [15.0] mm oder Winkel ° ESC	Für die Initialisierung unter NOM oder SUB muss der Nennhub/-winkel des Ventiles eingegeben werden. Der mögliche Einstellbereich ergibt sich nach der Stiftposition aus der Tabelle auf Seite 64. Nach erfolgreicher Initialisierung wird hier der maximale Hub/Winkel angezeigt, der bei der Initialisierung erreicht worden ist.

6*	Init-Mode [MAX] NOM MAN Sub ZP ESC	Wahl der Initialisierungsart MAX: Maximalbereich des Stellventiles, der Weg/Winkel des Drosselkörpers von der ZU-Stellung bis zum gegenüberliegenden Anschlag im Antrieb. NOM: Nennbereich des Stellventiles, der Weg/Winkel des Drosselkörpers gemessen von der ZU-Stellung bis zur angegebenen AUF-Stellung MAN: Handeinstellung: x-Bereich Ende SUB: ohne Selbstabgleich (Notmodus) ZP: Nullpunktgleich
7*	w/x [↗↘] ↗↘ ESC	Bewegungsrichtung der Führungsgröße w zum Hub/Drehwinkel x (steigend/steigend oder steigend/fallend). Automatische Anpassung: AIR TO OPEN: Nach der Initialisierung bleibt die Bewegungsrichtung steigend/steigend (↗↗), mit steigendem mA-Signal öffnet ein Durchgangsventil. AIR TO CLOSE: Nach der Initialisierung wechselt die Bewegungsrichtung auf steigend/fallend (↗↘), mit steigendem mA-Signal schließt ein Durchgangsventil.
8*	x-Bereich Anfang 0.0 bis 80.0 [0.0] % des Nennbereiches, Angabe in mm oder Winkel ° wenn Code 4 gesetzt ist ESC	Anfangswert für den Hub/Drehwinkel im Nenn- bzw. Arbeitsbereich. Der Arbeitsbereich ist der tatsächliche Weg/Winkel des Stellventiles und wird vom x-Bereich Anfang (Code 8) und x-Bereich Ende (Code 9) begrenzt. Im Normalfall sind Arbeitsbereich und Nennbereich identisch. Der Nennbereich kann durch den x-Bereich Anfang und das x-Bereich Ende auf den Arbeitsbereich eingeschränkt werden. Wert wird angezeigt bzw. muss eingegeben werden. Die Kennlinie wird angepasst. Siehe auch Beispiel Code 9 !
9*	x-Bereich Ende 20.0 bis 100.0 [100.0] % des Nennbereiches, Angabe in mm oder Winkel °, wenn Code 4 gesetzt ist. ESC	Endwert für den Hub/ Drehwinkel im Nenn- bzw. Arbeitsbereich. Wert wird angezeigt bzw. muss eingegeben werden. Die Kennlinie wird angepasst. Beispiel: Als Anwendung für einen geänderten Arbeitsbereich gilt z.B. der eingeschränkte Bereich für ein zu groß ausgelegtes Stellventil. Bei dieser Funktion wird der ganze Auflösungsbereich der Führungsgröße auf die neuen Grenzen umgerechnet. 0 % auf der Anzeige entsprechen der eingestellten unteren Grenze und 100 % der eingestellten oberen Grenze.

Tabelle Stiftposition		Stiftposition Code 4	Standard Code 5	Einstellbereich Code 5
Angaben in mm bzw. Winkel ° bei Schwenkantrieben.		17	7,5	3,6 bis 17,7
Hinweis!		25	7,5	5,0 bis 25,0
Wird der Stiftabstand bei Code 4 zu klein gewählt, schaltet das Gerät		35	15,0	7,0 bis 35,4
aus Sicherheitsgründen in den SAFE-mode		50	30,0	10,0 bis 50,0
		70	40,0	14,0 bis 70,7
		100	60,0	20,0 bis 100,0
		200	120,0	40,0 bis 200,0
		90°	90,0	24,0 bis 110,0
10*	x-Grenze unten [OFF] 0.0 bis 49.9 % vom Arbeits- bereich ESC	Begrenzung des Hubes/Drehwinkels nach unten auf den eingegebenen Wert, die Kennlinie wird nicht angepasst. Es erfolgt keine Anpassung der Kennlinie auf den reduzierten Bereich. Siehe auch Beispiel Code 11		
11*	x-Grenze oben [100 %] 50.0 bis 120.0 [100] % vom Arbeitsbereich oder OFF ESC	Begrenzung des Hubes/Drehwinkels nach oben auf den eingegebenen Wert, die Kennlinie wird nicht angepasst. Beispiel: In manchen Anwendungen ist es sinnvoll, den Ventilhub zu begrenzen z.B. wenn ein gewisser Mindeststoffstrom vorhanden sein sollte oder ein maximaler nicht erreicht werden soll. Die untere Begrenzung ist mit Code 10 und die obere mit Code 11 einzustellen. Ist eine Dichtschließfunktion eingerichtet, so hat diese Vorrang vor der Hubbegrenzung. Bei OFF kann das Ventil mit einer Führungsgröße außerhalb des Bereichs 4 bis 20 mA über den Nennhub hinaus aufgefahren werden.		
12*	w-Anfang 0.0 bis 75.0 [0.0] % vom Führungsgrößenbereich ESC	Anfangswert des gültigen Führungsgrößenbereiches, er muss kleiner sein als der Endwert w-Ende, $0 \% = 4 \text{ mA}$. Der Führungsgrößenbereich ist die Differenz zwischen w-Ende und w-Anfang und muss als $\Delta w \geq 25 \% = 4 \text{ mA}$ sein. Bei einem eingestellten Führungsgrößenbereich von 0 bis 100 % = 4 bis 20 mA muss das Stellventil seinen gesamten Arbeitsbereich von 0 bis 100 % Hub/Drehwinkel durchfahren. Im Split-range-Betrieb arbeiten die Ventile mit kleineren Führungsgrößen. Dabei wird das Stellsignal der Regeleinrichtung zur Ansteuerung zweier Ventile so unterteilt, dass sie z.B. bei jeweils halbem Eingangssignal ihren vollen Hub/Drehwinkel durchlaufen (erstes Ventil eingestellt auf 0 bis 50 % = 4 bis 12 mA und zweites Ventil eingestellt auf 50 bis 100 % = 12 bis 20 mA Führungsgröße).		

<p>13*</p>	<p>w-Ende 25.0 bis 100.0 [100.0] % vom Führungsgrößenbereich ESC</p>	<p>Endwert des gültigen Führungsgrößenbereiches, muss größer sein als w-Anfang. 100 % = 20 mA</p>
<p>14*</p>	<p>Endlage w < 0.0 bis 49.9 [1.0] % der über Code 12/13 ein- gestellten Spanne OFF ESC</p>	<p>Nähert sich w bis auf den eingestellten Prozentsatz an den Endwert, der zum Schließen des Ventiles führt, wird der Antrieb spontan vollständig entlüftet (bei AIR TO OPEN) oder belüftet (bei AIR TO CLOSE). Die Aktion führt immer zu maximalen Dichtschließen des Ventiles. Codes 14/15 haben Vorrang vor den Codes 8/9/10/11.</p>
<p>15*</p>	<p>Endlage w > [OFF] 50.0 bis 100.0 % der über Code 12/13 eingestellten Spanne ESC</p>	<p>Nähert sich w bis auf den eingestellten Prozentsatz an den Endwert, der zum Öffnen des Ventiles führt, wird der Antrieb spontan vollständig belüftet (bei AIR TO OPEN) oder entlüftet (bei AIR TO CLOSE). Die Aktion führt immer zu maximalen Auffahren des Ventiles. Codes 14/15 haben Vorrang vor den Codes 8/9/10/11. Beispiel: Für 3-Wege-Ventile die Endlage w > auf 99 % stellen.</p>
<p>16*</p>	<p>Druckgrenze [OFF] 1,4 2,4 3,7 bar ESC</p>	<p>Der Stelldruck kann maximal den Wert des angelegten Zulufdruckes annehmen [OFF] oder kann in den Stufen 1,4, 2,4 oder 3,7 bar begrenzt werden. Diese Begrenzung wirkt schon während der Initialisierung. Hinweis: Nach Änderung einer eingestellten Druckgrenze muss der Antrieb einmal entlüftet werden (z.B. durch Anwahl der Sicherheitsstellung, Code 0).</p>
<p>17*</p>	<p>KP-Stufe 0 bis 17 [7] ESC</p>	<p>Anzeige bzw. Änderung von K_p Hinweis zur Änderung der K_p- und T_V-Stufe: Bei der Initialisierung des Stellungsreglers werden die Werte für K_p und T_V optimal eingestellt. Sollte der Regler aufgrund zusätzlicher Störungen zu unzulässig hohen Nachschwingungen neigen, können die K_p- und T_V-Stufen nach der Initialisierung angepasst werden. Dazu kann entweder die T_V- Stufe stufenweise erhöht werden, bis das gewünschte Einlaufverhalten erreicht ist, oder wenn bereits der Maximalwert 4 erreicht ist, die K_p-Stufe stufenweise verringert werden. Achtung! Eine Änderung der K_p-Stufe beeinflusst die Regelabweichung.</p>

<p>18*</p>	<p>TV-Stufe [2] 1 2 3 4 OFF ESC</p>	<p>Anzeige bzw. Änderung von TV, siehe Hinweis unter K_p-Stufe! Eine Änderung der T_v-Stufe beeinflusst nicht die Regelabweichung.</p>
<p>19*</p>	<p>Toleranzband 0.1 bis 10.0 [5] % vom Arbeitsbereich. ESC</p>	<p>Dient zur Fehlerüberwachung. Festlegen des Toleranzbandes bezogen auf den Arbeitsbereich. Zugehörige Nachlaufzeit [30] s ist Rücksetzkriterium. Wird während der Initialisierung eine Laufzeit festgestellt, deren 6 faches >30 s ist, wird die sechsfache Laufzeit als Nachlaufzeit übernommen.</p>
<p>20*</p>	<p>Kennlinie 0 bis 9 [0] ESC</p>	<p>Kennlinienauswahl 0: linear 1: gleichprozentig 2: invers gleichprozentig 3: Stellklappe linear 4: Stellkl. Gleichprozentig 5: Drehkegel linear 6: Drehkegel gleichprozentig 7: Kugelsegment linear 8: Kugelsegment gleichproz. 9: Benutzerdefiniert * * Definition über SAMSON TROVIS- VIEW Software oder HART-Kommunikation.</p>
<p>21*</p>	<p>w-Rampe Auf 0 bis 240 s [0] ESC</p>	<p>Zeit um den Arbeitsbereich beim Öffnen des Stellventiles zu durchfahren. Laufzeitbegrenzung (Code 21 und 22): Bei manchen Anwendungen ist es ratsam, die Laufzeit des Antriebs zu begrenzen, um zu schnellen Eingriff in den laufenden Prozess zu vermeiden.</p>
<p>22*</p>	<p>w-Rampe Zu 0 bis 240 s [0] ESC</p>	<p>Zeit um den Arbeitsbereich beim Schließen des Stellventiles zu durchfahren.</p>
<p>23*</p>	<p>Wegintegral 0 bis 9999 [0] anschließend 10E3-99E7 RES ESC</p>	<p>Aufsummierter Ventildoppelhub. Kann durch RES auf 0 zurückgesetzt werden.</p>
<p>24*</p>	<p>GW Wegintegral 1000 bis 9999 [100 000] anschließend 10E3-99E7ESC</p>	<p>Grenzwert Wegintegral, nach dessen Überschreiten erscheint die Störmeldung und das Maulschlüsselsymbol. Exponentielle Darstellung ab 10 000 Hüben.</p>

<p>25*</p>	<p>Alarmmodus 0 bis 3 [2] ESC</p>	<p>Schaltmodus der Software-Grenzkontakte Alarm A1 und A2 im angesprochenen Zustand (bei initialisiertem Stellungsregler).</p> <p>1) Ex-Variante nach EN 60947-5-6 0: A1 $\geq 2,1$ mA A2 $\leq 1,2$ mA 1: A1 $\leq 1,2$ mA A2 $\leq 1,2$ mA 2: A1 $\geq 2,1$ mA A2 $\geq 2,1$ mA 3: A1 $\leq 1,2$ mA A2 $\geq 2,1$ mA</p> <p>2) nicht Ex-Variante 0: A1 R = 348 Ω A2 sperrend 1: A1 sperrend A2 sperrend 2: A1 R = 348 Ω A2 R = 348 Ω 3: A1 sperrend A2 R = 348 Ω</p> <p>Bei nicht-initialisiertem Zustand stehen die Software-Grenzkontakte immer auf dem Signal gemäß dem nicht-angesprochenen Zustand. Wenn kein mA-Signal an den Klemmen 11/12 anliegt, gehen die Software-Grenzkontakte beide auf Signal $\leq 1,2$ mA (Ex) bzw. sperrend (nicht-Ex).</p>
<p>26*</p>	<p>Grenzwert A1 OFF 0.0 bis 100.0 [2.0] % vom Arbeitsbereich. ESC</p>	<p>Software-Grenzwert A1 wird, bezogen auf den Arbeitsbereich, angezeigt oder kann geändert werden.</p> <p>Einstellung hat keine Auswirkung wenn ein Induktivkontakt eingebaut ist.</p>
<p>27*</p>	<p>Grenzwert A2 OFF 0.0 bis 100.0 [98.0] % vom Arbeitsbereich. ESC</p>	<p>Software-Grenzwert A2 wird, bezogen auf den Arbeitsbereich, angezeigt oder kann geändert werden.</p>
<p>28*</p>	<p>Alarm Test Leserichtung: Standard umgedreht [OFF] [OFF] RUN 1 1 RUN RUN 2 2 RUN RUN 3 3 RUN ESC ESC</p>	<p>Test der Software-Grenzkontakte Alarm A1 und A2 sowie des Störmeldekontaktes A3.</p> <p>Wird der Test aktiviert, schaltet der jeweilige Kontakt fünfmal. RUN1/1 RUN: Software-Grenzkontakt A1 RUN2/2 RUN: Software-Grenzkontakt A2 RUN3/3 RUN: Störmeldekontakt A3</p>

<p>29*</p>	<p>Stellungsmelder x/ix ³⁾ [↗↘] ↘ ESC</p>	<p>Wirkrichtung des Stellungsmelders, gibt ausgehend von der Schließstellung die Zuordnung der Hub-/Winkelstellung zum Ausgangssignal i an. Der Arbeitsbereich (siehe Code 8) des Ventiles wird als 4 bis 20mA Signal abgebildet. Über- oder Unterschreitungen können in den Grenzen 3,8 bis 20,5 mA dargestellt werden. Bei nicht angeschlossenem Stellungsregler (Führungsgröße kleiner 3,6 mA) und im nicht initialisierten Zustand ist nur der Eigenverbrauch des Rückmeldesignals wirksam (Strom ca. 1,8 mA). Bei Code 32 YES gibt der Stellungsmelder während Initialisierung oder Nullpunktgleich den Wert gemäß Code 30 aus, bei Code 32 NO werden bei laufendem Selbstgleich 4 mA ausgegeben.</p>
<p>30*</p>	<p>Störmelder ix ³⁾ [OFF] HI LO ESC</p>	<p>Wahl, ob und wie Störungen, die zum Schalten des Störmeldekompaktes führen, auch durch den Stellungsmelderausgang signalisiert werden sollen. HI ix > 21,6 mA oder LO ix < 2,4 mA</p>
<p>31*</p>	<p>Stellungsmelder Test ³⁾ -10.0 bis 110.0 [x vor Auslösen der Funktion] % vom Arbeitsbereich ESC</p>	<p>Test des Stellungsmelders, Werte können, bezogen auf den Arbeitsbereich, eingegeben werden. Lokal wird bei initialisiertem Stellungsregler der momentane Ist-Wert als Startwert eingesetzt (stossfreier Wechsel in den Testmodus)). Bei Test über Software wird der eingegebene Simulationswert für 30 s als Stellungsmeldesignal ausgegeben.</p>
<p>³⁾Analoger Stellungsmelder: Code 29/30/31 sind nur anwählbar, wenn der Stellungsmelder (Option)eingebaut ist.</p>		
<p>32*</p>	<p>Meldung Sonderfunktionen NO [YES] ESC</p>	<p>Störmeldung über Display und Störmeldekompakt bei Sonderfunktionen Nullpunktgleich, Initialisierung und Stellungsmelder Test (Code 31).</p>
<p>33*</p>	<p>Meldung Wegintegral NO [YES] ESC</p>	<p>Störmeldung über Display und Störmeldekompakt bei Überschreiten des GW für das Wegintegral.</p>
<p>34*</p>	<p>Schließrichtung CL [CCL] ESC</p>	<p>CL: clockwise, im Uhrzeigersinn CCL: counterclockwise, gegen den Uhrzeigersinn Drehrichtung durch die die Zu-Stellung des Stellventiles erreicht wird (Blick auf Knebelknopfbewegung bei geöffnetem Stellungsreglerdeckel). Eingabe nur bei Initialisierungsmodus SUB (Code 6) nötig.</p>
<p>35*</p>	<p>Blockierstellung [0] mm/° / % ESC</p>	<p>Eingabe der Blockierstellung. Abstand bis zur Zu-Stellung. Nur bei Initialisierungsmodus SUB nötig</p>

36*	Reset [OFF] RUN ESC	Setzt alle Parameter auf Standardwerte (Werkseinstellung) zurück. Hinweis: Nach Setzen von RUN muss das Gerät neu initialisiert werden.
37	Stellungsmelder Yes No	Nur Anzeige. Gibt an, ob die Option Stellungsmelder eingebaut ist oder nicht.
38*	Induktiv-Alarm [NO] YES ESC	Gibt an, ob die Option Induktiv-Kontakt eingebaut ist oder nicht.
39	Info Regelabweichung e -99,9 bis 999,9 % ,	Nur Anzeige, zeigt die Abweichung von der Sollposition an
40	Info Laufzeit Auf 0 bis 240 s [0]	Nur Anzeige, minimale Öffnungszeit, wird bei der Initialisierung ermittelt.
41	Info Laufzeit Zu 0 bis 240 s [0]	Nur Anzeige, minimale Schließzeit, wird bei der Initialisierung ermittelt.
42	Info Auto-w 0,0 bis 100,0 % der Spanne 4 bis 20 mA	Nur Anzeige, zeigt die anliegende Automatik-Führungsgröße entsprechend 4 bis 20 mA an.
43	Info Firmware Xxxx	Nur Anzeige, zeigt die aktuelle Firmware-Version des Gerätes an.
44	Info y [0] OP 0 bis 100 % MAX	Nur Anzeige, vor der Initialisierung gesperrt. Nach der Initialisierung: gibt den Antriebsdruck in % an. 0 bis 100 % entsprechend dem Druckbereich, der den Hub-/Winkelbereich von 0 bis 100 % verstellt. Ist der Antriebsdruck 0 bar, z.B. durch Dichtschließen unten oder Sicherheitsstellung, wird OP angezeigt. Ist der Antriebsdruck größer als der für X = 100 % nötige Druck, z.B. durch Dichtschließen oben, wird MAX angezeigt. Wert wird bei der Initialisierung ermittelt.
45	Info Magnetventil Yes No	Nur Anzeige, gibt an, ob ein Magnetventil eingebaut ist oder nicht.

Fehlercodes – Abhilfe		Störmeldezeichen aktiv, bei der Abfrage erscheint Err . Falls Störmeldungen vorliegen, werden sie hier angezeigt.
Initialisierungsfehler (Anzeige durch Symbol "Störung" auf dem Display)		
50	x < Bereich	Das Messsignal liefert einen zu großen oder zu kleinen Wert, der Messsensor befindet sich in der Nähe seiner mechanischen Grenze. <ul style="list-style-type: none"> • Stift falsch gesetzt. • Bei NAMUR-Anbau Winkel verrutscht oder Stellungsregler nicht mittig. • Mitnehmerplatte falsch angebaut.
	Abhilfe	Anbau und Stiftposition überprüfen, Betriebsart von SAFE auf MAN setzen und Gerät neu initialisieren.
51	$\Delta x > \text{Bereich}$	Die Messspanne des Sensors ist zu gering, <ul style="list-style-type: none"> • Stift falsch gesetzt. • Falscher Hebel. Weniger als 11° Drehwinkel an der Welle des Stellungsreglers erzeugen nur eine Meldung, bei unter 6° erfolgt Abbruch der Initialisierung.
	Abhilfe	Anbau überprüfen, Gerät erneut initialisieren.
52	Anbau	<ul style="list-style-type: none"> • Falscher Geräteanbau • Nennhub/-winkel (Code 5) konnte bei Initialisierung unter NOM oder SUB nicht erreicht werden (keine Toleranz nach unten zulässig) • Mechanischer oder pneumatischer Fehler z.B. falsch gewählter Hebel oder zu geringer Zulufldruck zum Anfahren der gewünschten Stellung.
	Abhilfe	Anbau und Zulufldruck überprüfen, Gerät erneut initialisieren. Eine Überprüfung des maximalen Hubes/Winkels ist unter Umständen durch Eingabe der tatsächlichen Stiftposition und anschließendes Initialisieren unter MAX möglich. Nach abgeschlossener Initialisierung zeigt der Code 5 den maximal erreichten Hub bzw. Winkel an.
53	Init-Zeit >	Der Initialisierungslauf dauert zu lange, der Regler geht in die vorherige Betriebsart zurück. <ul style="list-style-type: none"> • kein Druck auf der Zulufleitung oder undicht. • Zulufausfall während der Initialisierung.
	Abhilfe	Anbau und Zulufdruckleitung überprüfen, Gerät erneut initialisieren.

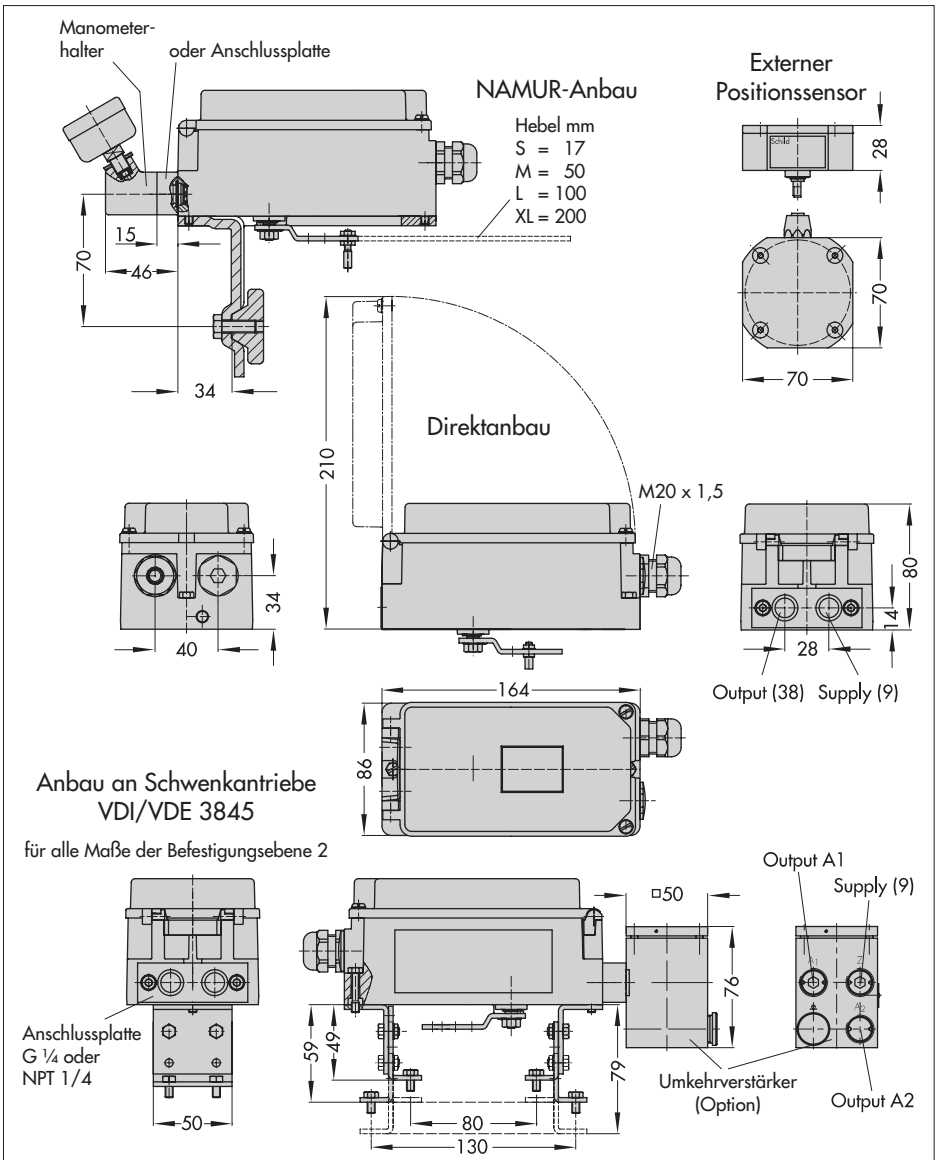
54	Init – MGV	<p>1) Ein Magnetventil ist eingebaut (Code 45 = YES) und wurde nicht oder falsch angeschlossen, so dass kein Antriebsdruck aufgebaut werden kann. Die Meldung erfolgt, wenn trotzdem eine Initialisierung versucht wird.</p> <p>2) Es wird versucht, aus der Sicherheitsstellung (SAFE) heraus zu initialisieren.</p>
	Abhilfe	<p>zu 1) Anschluss und Speisespannung des Magnetventils überprüfen.</p> <p>zu 2) Über Code 0 die Betriebsart MAN einstellen. Anschließend Gerät initialisieren.</p>
55	Laufzeit <	Die bei der Initialisierung ermittelten Laufzeiten des Antriebs sind so gering, dass sich der Regler nicht optimal einstellen kann.
	Abhilfe	Stellung der Volumendrossel nach Kap. 4.1 überprüfen, Gerät erneut initialisieren.
56	Stift-Pos.	Die Initialisierung wurde abgebrochen, weil für die gewählten Initialisierungsmodi NOM und SUB die Eingabe der Stiftposition notwendig ist.
	Abhilfe	Stiftposition bei Code 4 und Nennhub/-winkel bei Code 5 eingeben. Gerät erneut initialisieren.
Betriebsfehler (Anzeige durch Symbol "Störung" auf dem Display)		
57	Regelkreis	Regelkreis gestört, das Stellventil folgt nicht mehr in den tolerierbaren Zeiten der Regelgröße (Alarm Toleranzband Code19).
	Zusätzliche Meldung am Störmeldekontakt!	<ul style="list-style-type: none"> • Antrieb mechanisch blockiert. • Anbau des Stellungsreglers nachträglich verschoben. • Zuluftdruck reicht nicht mehr aus.
	Abhilfe	Anbau prüfen
58	Nullpunkt	Nullpunktlage fehlerhaft. Fehler kann auftreten bei Verrutschen der Anbaulage/Anlenkung des Stellungsreglers oder bei Verschleiß der Ventilsitzgarnitur, besonders bei weichdichtenden Kegeln.
	Abhilfe	Ventil und Anbau des Stellungsreglers prüfen, wenn alles in Ordnung bei Code 6 einen Nullpunktgleich durchführen (s. Kap. 5.8, Seite 53).
59	Autokorrektur	Tritt ein Fehler im Datenbereich des Reglers auf, so wird dieser durch die Selbstüberwachung erkannt und automatisch korrigiert.
	Abhilfe	selbsttätig

60	Fataler Fehler	In den sicherheitsrelevanten Daten wurde ein Fehler entdeckt, eine Autokorrektur ist nicht möglich. Ursache können EMV-Störungen sein. Das Stellventil wird in die Sicherheitsstellung gefahren.
	Zusätzliche Meldung am Störmeldekontakt!	Abhilfe Reset mit Code 36 durchführen, Gerät erneut initialisieren.
Hardwarefehler (Anzeige durch Symbol "Störung" auf dem Display)		
62	x-Signal	Messwerterfassung für den Antrieb ist ausgefallen. Leitplastik ist defekt. Gerät läuft in einem Not-Modus weiter, soll aber so schnell wie möglich ersetzt werden. Der Not-Modus wird in der Anzeige durch ein blinkendes Regelsymbol und statt der Stellungsanzeige durch 4 Striche signalisiert.
	Zusätzliche Meldung am Störmeldekontakt	Hinweis Steuerung: Ist das Messsystem ausgefallen, so ist der Stellungsregler immer noch in einem betriebssicheren Zustand. Der Regler geht in einen Not-Modus, bei dem die Stellposition nicht mehr genau angefahren werden kann. Der Stellungsregler folgt aber weiterhin seinem Führungsgrößensignal, so dass der Prozess im sicheren Zustand bleibt. Abhilfe Gerät zur Reparatur an die SAMSON AG schicken.
63	w zu klein	Die Führungsgröße ist wesentlich kleiner als 4 mA (0 %), tritt auf wenn die den Stellungsregler treibende Stromquelle nicht der Norm entspricht. In der Stellungsregleranzeige wird dieser Zustand durch ein blinkendes LOW signalisiert.
		Abhilfe Führungsgröße überprüfen. Gegebenenfalls den Stromgeber nach unten hin begrenzen, damit keine Werte unter 4 mA ausgegeben werden können.
64	i/p-Wandler (y)	Stromkreis des i/p-Umformers unterbrochen.
		Abhilfe Abhilfe nicht möglich, Gerät zur Reparatur an die SAMSON AG schicken.

Fehleranhang		
65	Hardware Zusätzliche Meldung am Störmeldekontakt	Es ist ein Hardwarefehler aufgetreten, der Regler geht in die Sicherheitsstellung SAFE .
	Abhilfe	Fehler quittieren und wieder in die Betriebsart Automatik gehen, sonst ein Reset durchführen und Gerät erneut initialisieren. Wenn ohne Erfolg, Gerät zur Reparatur an die SAMSON AG schicken.
66	Datenspeicher Zusätzliche Meldung am Störmeldekontakt	Das Beschreiben des Datenspeichers funktioniert nicht mehr, z.B. bei Abweichungen zwischen geschriebenen und gelesenen Daten. Ventil fährt in die Sicherheitsstellung.
	Abhilfe	Gerät zur Reparatur an die SAMSON AG schicken.
67	Kontrollrechnung Zusätzliche Meldung am Störmeldekontakt	Hardwareregler wird mit einer Kontrollrechnung überwacht.
	Abhilfe	Fehler quittieren. Ist das nicht möglich, Gerät zur Reparatur an die SAMSON AG schicken.
Datenfehler		
68	Regelparameter Zusätzliche Meldung am Störmeldekontakt	Fehler in den Reglerparametern z.B. durch EMV-Störungen.
	Abhilfe	Fehler quittieren, Reset durchführen und Gerät erneut initialisieren.
69	Potiparameter Zusätzliche Meldung am Störmeldekontakt!	Fehler der Parameter des Digitalpotis.
	Abhilfe	Fehler quittieren, Reset durchführen und Gerät erneut initialisieren.
70	Abgleich Zusätzliche Meldung am Störmeldekontakt!	Fehler in den Daten des Produktionsabgleichs z.B. durch EMV-Störungen, Gerät läuft danach mit den Kaltstartwerten.
	Abhilfe	Gerät zur Reparatur an die SAMSON AG schicken.

71	Allgemeine Parameter	Fehler in den Parametern, die für die Regelung nicht kritisch sind.
	Abhilfe	Fehler quittieren. Kontrolle und ggfs. Neueinstellung gewünschter Parameter.
72	Startup Parameter	Fehler in den Startup Parametern
	Abhilfe	Fehler quittieren, Reset durchführen und Gerät erneut initialisieren.
76	Keine Notlaufeigenschaft	Das Wegmesssystem des Stellungsreglers verfügt über eine Selbstüberwachung (siehe Code 62). Bei bestimmten Antrieben, wie z.B. doppelt wirkenden, ist kein gesteuerter Not-Modus möglich. Hier wechselt der Stellungsregler bei einem Fehler in der Wegmessung in die Sicherheitsstellung. Ob ein solcher Antrieb vorliegt, wird bei der Initialisierung selbsttätig erkannt
	Abhilfe	Reine Information, ggf. Quittieren. Keine weiteren Maßnahmen notwendig
77	Programmladefehler Zusätzliche Meldung am Störmeldekontakt	Wenn das Gerät nach Anschließen der Spannung erstmalig anläuft, führt es einen Selbsttest durch (Laufschrift !ESInG in der Anzeige). Wird ein Programm geladen, das nicht dem des Stellungsreglers entspricht, so wird das Ventil in die Sicherheitsstellung gefahren und kann aus dieser Lage nicht wieder herausgenommen werden.
	Abhilfe	Strom unterbrechen und Gerät erneut anlaufen lassen. Andernfalls Gerät zur Reparatur an die SAMSON AG schicken.
78	Optionsparameter	Fehler in den Optionsparametern, z.B. durch EMV-Störungen
	Abhilfe	Gerät zur Reparatur an die SAMSON AG schicken.

12 Maße in mm





EG-Baumusterprüfbescheinigung

- (1) Geräte und Schutzsysteme zur bestimmungsgemäßen Verwendung in explosionsgefährdeten Bereichen - Richtlinie 94/9/EG
- (2) EG-Baumusterprüfbescheinigungsnummer

PTB 00 ATEX 2158

- (4) Gerät: eip-Stellungsregler Typ 3730-21...
- (5) Hersteller: Samson AG Mess- und Regeltechnik
- (6) Anschrift: Weismüllerstr. 3, 60314 Frankfurt am Main, Deutschland
- (7) Die Bauart dieses Gerätes sowie die verschiedenen zulässigen Ausführungen sind in der Anlage zu dieser Baumusterprüfbescheinigung festgelegt.
- (8) Die Physikalisch-Technische Bundesanstalt bescheinigt als benannte Stelle Nr. 0102 nach Artikel 9 der Richtlinie des Rates der Europäischen Gemeinschaften vom 23. März 1984 (94/9/EG) die Erfüllung der grundlegenden Sicherheits- und Gesundheitsanforderungen für die Konzeption und den Bau von Geräten in explosionsgefährdeten Umgebungen gemäß Anhang II der Richtlinie. Verwendung in explosionsgefährdeten Bereichen gemäß Anhang II der Richtlinie.
- (9) Die Ergebnisse der Prüfung sind in dem vertraulichen Prüfbericht PTB Ex 01-20216 festgehalten.
- (10) Die grundlegenden Sicherheits- und Gesundheitsanforderungen werden erfüllt durch Übereinstimmung mit **EN 50 014:1997 + A1 + A2** **EN 50 020:1994**

- (11) Falls das Zeichen „X“ hinter der Bescheinigungsnummer steht, wird auf besondere Bedingungen für die sichere Anwendung des Gerätes in der Anlage zu dieser Bescheinigung hingewiesen.
- (12) Diese EG-Baumusterprüfbescheinigung bezieht sich nur auf Konstruktion und Bau, dies festgelegten weitere Anforderungen dieser Richtlinie gelten für die Herstellung und das Inverkehrbringen dieses Gerätes.
- (13) Die Kennzeichnung des Gerätes muß die folgenden Angaben enthalten:

EX II 2 G EEx ia IIC T6

Zertifizierungsstelle Explosionsschutz

Braunschweig, 01. März 2001

Im Auftrag

 Dr.-Ing. U. Johannmeyer
 Regierungsdirektor



EG-Baumusterprüfbescheinigung über Übereinstimmung mit den Sicherheitsanforderungen der Richtlinie 94/9/EG über die Verwendung von elektrischen Geräten in explosionsgefährdeten Bereichen. Diese EG-Baumusterprüfbescheinigung darf nur unentgeltlich weiterverbreitet werden. Auszüge oder Änderungen bedürfen der Genehmigung der Physikalisch-Technischen Bundesanstalt. Physikalisch-Technische Bundesanstalt • Bundesallee 100 • D-38116 Braunschweig

A n l a g e

(14) EG-Baumusterprüfbescheinigung PTB 00 ATEX 2158

(15) Beschreibung des Gerätes

Der eip-Stellungsregler Typ 3730-21... ist ein einfach bzw. doppelt wirkender, Stellungsregler zum Anbau an Hub- oder Schwenkantriebe. Er dient der Zuerdung von Ventilstellungen zu einem Stellsignal.

Der eip-Stellungsregler Typ 3730-21... ist ein passiver Zweipol, der in alle beschriebenen eigen-sicheren Stromkreise geschaltet werden darf, sofern die zulässigen Höchstwerte für U_i, I_i und P_i nicht überschritten werden.

Als pneumatische Hilfsenergie werden nicht brennbare Medien verwendet.

Der Einsatz erfolgt innerhalb und außerhalb explosionsgefährdeter Bereiche.

Der Zusammenhang zwischen der Temperaturklasse und den zulässigen Umgebungstemperaturbereichen ist der nachfolgenden Tabelle zu entnehmen.

Temperaturklasse	Zulässiger Umgebungs-temperaturbereich
T6	-40 °C... 60 °C
T5	-40 °C... 70 °C
T4	-40 °C... 80 °C

Ausführung 3730-211... mit induktivem Grenzkontakt (Klemmen 41/42)

Der Zusammenhang zwischen der Temperaturklasse, den zulässigen Umgebungstemperaturbereichen und den maximalen Kurzschlussströmen für Auswertegeräte ist der nachfolgenden Tabelle zu entnehmen.

Temperaturklasse	Zulässiger Umgebungs-temperaturbereich	Maximaler Kurzschlussstrom
T6	-45 °C... 45 °C	52 mA
T5	-45 °C... 60 °C	
T4	-45 °C... 75 °C	
T6	-40 °C... 60 °C	25 mA
T5	-40 °C... 80 °C	
T4	-40 °C... 80 °C	

EG-Baumusterprüfbescheinigung über Übereinstimmung mit dem Sicherheitsanforderungen der Richtlinie 94/9/EG über die Verwendung von elektrischen Geräten in explosionsgefährdeten Bereichen. Diese EG-Baumusterprüfbescheinigung darf nur unentgeltlich weiterverbreitet werden. Auszüge oder Änderungen bedürfen der Genehmigung der Physikalisch-Technischen Bundesanstalt. Physikalisch-Technische Bundesanstalt • Bundesallee 100 • D-38116 Braunschweig

Elektrische Daten
 Signalstromkreis in Zündschutzart Eigensicherheit EEx ia IIC
 nur zum Anschluss an einen beschleunigten
 eigensicheren Stromkreis
 Höchstwerte:
 $U_i = 28$ V
 $I_i = 115$ mA
 $P_i = 1$ W
 $C_i = 5,3$ nF
 L_i vernachlässigbar klein

Ausführung 3730-21-1,
 Stellungsbüchse in Zündschutzart Eigensicherheit EEx ia IIC
 nur zum Anschluss an einen beschleunigten
 eigensicheren Stromkreis
 Höchstwerte:
 $U_i = 28$ V
 $I_i = 115$ mA
 $P_i = 1$ W
 $C_i = 5,3$ nF
 L_i vernachlässigbar klein

Ausführung 3730-211...
 Software-Grenzkontakte in Zündschutzart Eigensicherheit EEx ia IIC
 nur zum Anschluss an einen beschleunigten
 eigensicheren Stromkreis
 Höchstwerte:
 $U_i = 20$ V
 $I_i = 60$ mA
 $P_i = 250$ mW
 $C_i = 5,3$ nF
 L_i vernachlässigbar klein

Grenzkontakt induktiv in Zündschutzart Eigensicherheit EEx ia IIC
 (Klemmen 41/42) nur zum Anschluss an einen beschleunigten
 eigensicheren Stromkreis
 Höchstwerte:
 $U_i = 16$ V
 $I_i = 52$ mA
 $P_i = 169$ mW
 $C_i = 60$ nF
 $L_i = 200$ μ H

EG-Baumusterprüfbescheinigungen ohne Unterschrift und ohne Siegel haben keine Gültigkeit.
 Diese EG-Baumusterprüfbescheinigung darf nur unverändert weiterverbreitet werden.
 Auszüge oder Änderungen bedürfen der Genehmigung der Physikalisch-Technischen Bundesanstalt.
 Physikalisch-Technische Bundesanstalt - Bundesallee 100 - D-38116 Braunschweig

bzw.
 $U_i = 16$ V
 $I_i = 25$ mA
 $P_i = 64$ mW
 $C_i = 60$ nF
 $L_i = 200$ μ H
 in Zündschutzart Eigensicherheit EEx ia IIC
 nur zum Anschluss an einen beschleunigten
 eigensicheren Stromkreis
 Höchstwerte:
 $U_i = 28$ V
 $I_i = 115$ mA
 $P_i = 0,5$ W
 $C_i = 5,3$ nF
 L_i vernachlässigbar klein

Zwangsmitführung in Zündschutzart Eigensicherheit EEx ia IIC
 (Klemmen 81/82) nur zum Anschluss an einen beschleunigten
 eigensicheren Stromkreis
 Höchstwerte:
 $U_i = 28$ V
 $I_i = 115$ mA
 $P_i = 0,5$ W
 $C_i = 5,3$ nF
 L_i vernachlässigbar klein

Stromleideausgang in Zündschutzart Eigensicherheit EEx ia IIC
 (Klemmen 83/84) nur zum Anschluss an einen beschleunigten
 eigensicheren Stromkreis
 Höchstwerte:
 $U_i = 20$ V
 $I_i = 60$ mA
 $P_i = 250$ mW
 $C_i = 5,3$ nF
 L_i vernachlässigbar klein

Programmierbuchse BU in Zündschutzart Eigensicherheit EEx ia IIC
 Höchstwerte:
 $U_i = 6,5$ V
 $I_i = 57,5$ mA
 $P_i = 94$ mW
 Kernlinie linear
 $C_i = 22$ μ F
 $L_i = 10$ mH

..... nur zum Anschluss an einen beschleunigten
 eigensicheren Stromkreis
 Höchstwerte:
 $U_i = 20$ V
 $I_i = 60$ mA
 $P_i = 250$ mW

EG-Baumusterprüfbescheinigungen ohne Unterschrift und ohne Siegel haben keine Gültigkeit.
 Diese EG-Baumusterprüfbescheinigung darf nur unverändert weiterverbreitet werden.
 Auszüge oder Änderungen bedürfen der Genehmigung der Physikalisch-Technischen Bundesanstalt.
 Physikalisch-Technische Bundesanstalt - Bundesallee 100 - D-38116 Braunschweig

Physikalisch-Technische Bundesanstalt

Braunschweig und Berlin

Anlage zur EG-Baumusterprüfbescheinigung PTB 00 ATEX 2158

- C, vernachlässigbar klein
- L, vernachlässigbar klein

Bei Zusammenschaltung sind die Regeln für das Zusammenschalten eigensicherer Stromkreise zu beachten.

Externer Positionssensor in Zündschutzart Eigensicherheit EEx ia IIC

(Analogplatine Pins p9, p10, p11)

Höchstwerte:

- $U_0 = 6,51 \text{ V}$
- $I_0 = 58 \text{ mA}$
- $P_0 = 91 \text{ mW}$
- Kennlinie linear
- $C_0 = 11,2 \mu\text{F}$
- $L_0 = 11,6 \text{ mH}$
- $C_1 = 730 \mu\text{F}$
- $L_1 = 370 \mu\text{H}$

(16) Prüfbericht PTB Ex 01-20216

(17) Besondere Bedingungen

keine

(18) Grundlegende Sicherheits- und Gesundheitsanforderungen
werden durch die vorgenannten Normen erfüllt.

Zertifizierungsstelle Explosionsschutz
Im Auftrag

Braunschweig, 01. März 2001



Dr.-Ing. U. Johannsmeyer
Regierungsdirektor

Physikalisch-Technische Bundesanstalt

Braunschweig und Berlin

1. E R G Ä N Z U N G

gemäß Richtlinie 94/9/EG Anhang III Ziffer 6

zur EG-Baumusterprüfbescheinigung PTB 00 ATEX 2158

Gerät: eip-Stellungsregler Typ 3730-21...

Kennzeichnung:  II 2 G EEx ia IIC T6

Hersteller: Samson AG Mess- und Regeltechnik

Anschrift: Weismüllerstr. 3
60314 Frankfurt am Main, Deutschland

Beschreibung der Ergänzungen und Änderungen

Der eip-Stellungsregler Typ 3730-21... darf künftig auch entsprechend den unten aufgeführten Prüfungsunterlagen gefertigt werden.

Die Änderungen betreffen den inneren und äußeren Aufbau. Die Drosseln DR1 und DR2 in der Schaltung für den Stellungsrückmelder werden aus EMV-Gründen durch den Übertrager TR ersetzt. Die elektrischen Daten und alle übrigen Angaben gelten unverändert auch für diese 1. Ergänzung.

Prüfbericht: PTB Ex 02-22028

Zertifizierungsstelle Explosionsschutz

Im Auftrag

Braunschweig, 01. März 2002



Dr.-Ing. U. Johannsmeyer
Regierungsdirektor



2. E R G Ä N Z U N G

gemäß Richtlinie 94/9/EG Anhang III Ziffer 6
zur EG-Baumusterprüfbescheinigung PTB 00 ATEX 2158

Gerät: eip-Stellungsregler Typ 3730-21...
Kennzeichnung: II 2 G EEX Ia IIC T6
Hersteller: SAMSON AG Mess- und Regeltechnik
Anschrift: Weismüllerstr. 3, 60314 Frankfurt am Main, Deutschland

Beschreibung der Ergänzungen und Änderungen:

Der eip-Stellungsregler Typ 3730-21, darf künftig auch entsprechend den im zugehörigen Prüfbericht PTB Ex 04-23429 aufgeführten Prüfungsunterlagen gefertigt werden.

Der Aufbau an pneumatische Stellhebel bzw. Stellklappen erfolgt entweder direkt an Antriebe der Baureihe 3277, oder mittels NAMUR-Adaptergüsse an Antriebe konventioneller Bauart.
Die Änderungen betreffen den inneren und äußeren Aufbau.

a) Die Schaltungen Netzleipatine und Multifunktionsplatine ersetzen die bisherige Analogplatine und das Stellungsrückmelder-Modul wird modifiziert.

b) Der eip-Stellungsregler Typ 3730-21, erfüllt die Anforderungen von EN 60281-1-1:1998 an elektrische Bauelemente mit Schutz durch Gehäuse. Ersetzt entsprechend dieser Norm zusätzlich mit der folgenden Kennzeichnung zu versehen:

II 2 D IP 65 T 80 °C

Die elektrischen Daten und alle übrigen Angaben der EG-Baumusterprüfbescheinigung gelten unverändert auch für diese 2. Ergänzung.

Prüfbericht: PTB Ex 04-23429

Zertifizierungsstelle Explosionsschutz
Im Auftrag

Dr.-Ing. U. Johannsmeyer

Braunschweig, 16. Februar 2004



Konformitätsaussage

(1) Geräte und Schutzsysteme zur bestimmungsgemäßen Verwendung in explosionsgefährdeten Bereichen - Richtlinie 94/9/EG
(2) Prüfbescheinigungsnummer

PTB 03 ATEX 2016 X

(4) Gerät: eip-Stellungsregler Typ 3730-28...
(5) Hersteller: SAMSON AG Mess- und Regeltechnik
(6) Anschrift: Weismüllerstr. 3, 60314 Frankfurt am Main, Deutschland
(7) Die Bauart dieses Gerätes sowie die verschiedenen zulässigen Ausführungen sind in der Anlage und den darin aufgeführten Unterlagen zu dieser Prüfbescheinigung festgelegt.

(8) Die Physikalisch-Technische Bundesanstalt bescheinigt als benannte Stelle Nr. 0162 nach Anhang 9 der Richtlinie des Rates der Europäischen Gemeinschaften vom 23. März 1994 (94/9/EG) die Erfüllung der Sicherheits- und Gesundheitsanforderungen für die Konzeption und den Bau von Geräten und Schutzsystemen bestimmungsgemäßen Verwendung in explosionsgefährdeten Bereichen gemäß Anhang II der Richtlinie.

(9) Die Ergebnisse der Prüfung sind in dem vertraulichen Prüfbericht PTB Ex 03-22404 festgehalten.
(10) Die grundlegenden Sicherheits- und Gesundheitsanforderungen werden erfüllt durch Übereinstimmung mit

EN 50021:1989

(11) Falls das Zeichen „X“ hinter der Bescheinigungsnummer steht, wird auf besondere Bedingungen für die sichere Anwendung des Gerätes in der Anlage zu dieser Bescheinigung hingewiesen.

(12) Diese Konformitätsaussage bezieht sich nur auf Konzeption und Bau des festgelegten Gerätes gemäß Richtlinie 94/9/EG. Weiteren Anforderungen dieser Richtlinie gelten für die Herstellung und das Inverkehrbringen dieses Gerätes.

(13) Die Kennzeichnung des Gerätes muß die folgenden Angaben enthalten:

II 3 G EEX nA II T6

Zertifizierungsstelle Explosionsschutz
Im Auftrag



Dr.-Ing. U. Johannsmeyer
Regierungsdirektor

Braunschweig, 7. März 2003

(13) **A n l a g e**

(14) **Konformitätsaussage PTB 03 ATEX 2016 X**

(15) **Beschreibung des Gerätes**

Der eip-Stellungsregler Typ 3730-28... ist ein einfach bzw. doppelt wirkender Stellungsregler zum Anbau an Hub- oder Schwenktriebe. Er dient der Zuordnung von Ventilstellungen zu einem Stellsignal.

Als pneumatische Hilfsenergie werden nichtbrennbare Medien verwendet. Der Einsatz erfolgt innerhalb oder außerhalb explosionsgefährdeter Bereiche.

Der Zusammenhang zwischen der Temperaturklasse und den zulässigen Umgebungstemperaturbereichen ist der nachfolgenden Tabelle zu entnehmen.

Temperaturklasse	zulässiger Umgebungstemperaturbereich
T6	... 60 °C
T5	-40 °C ... 70 °C
T4	... 80 °C

Für die Ausführung mit metallischer Kabeleinführung gelten die gleichen Angaben.

- Elektrische Daten
- Signalstromkreis in Zundschutzart EEx nA II
- (Klemmen 11/12)
- Stellungsrückmelder in Zundschutzart EEx nA II
- (Klemmen 31/32)
- induktiver Grenzkontakt in Zundschutzart EEx nA II
- (Klemmen 41/42)
- Software-Grenzkontakt in Zundschutzart EEx nA II
- (Klemmen 41/42, 51/52)
- Zwangsentsperrung in Zundschutzart EEx nA II
- (Klemmen 61/62)
- Störmeldeausgang in Zundschutzart EEx nA II
- (Klemmen 83/84)
- Programm Interface Adapter in Zundschutzart EEx nA II

Konformitätsaussage ohne Unterschrift und ohne Siegel haben keine Gültigkeit.
 Diese EC-Konformitätsaussage bedarf der Genehmigung der Physikalisch-Technischen Bundesanstalt.
 Physikalisch-Technische Bundesanstalt • Bundesallee 100 • D-38116 Braunschweig

(16) **Prüfbericht PTB Ex 03-22404**

(17) **Besondere Bedingungen**

Der eip-Stellungsregler Typ 3730-28... muss in ein Gehäuse eingebaut werden, welches mindestens den Schutzgrad IP 54 gemäß IEC-Publikation 60529:1989 gewährleistet. Diese Forderung gilt auch für die Kabeleinführungen bzw. Steckverbinder.

Der Anschluss der Leitungen muss so erfolgen, dass die Anschlussverbindung frei von Zug- und Verdrehbeanspruchung ist.

Dem Signalstromkreis (Klemmen 11/12) ist außerhalb des explosionsgefährdeten Bereichs eine Sicherung nach IEC 127-2/11, 250 V F bzw. nach IEC 127-2/VI, 250 V T mit einem Sicherungs-nennstrom von maximal $I_n \leq 63$ mA vorzuschalten.

Dem Stellungsrückmeldestromkreis (Klemmen 31/32) ist außerhalb des explosionsgefährdeten Bereichs eine Sicherung nach IEC 127-2/11, 250 V F bzw. nach IEC 127-2/VI, 250 V T mit einem Sicherungs-nennstrom von maximal $I_n \leq 40$ mA vorzuschalten.

Dem Programm Interface Adapter ist in die Verbindung Vcc außerhalb des explosionsgefährdeten Bereichs eine Sicherung nach IEC 127-2/11, 250 V F bzw. nach IEC 127-2/VI, 250 V T mit einem Sicherungs-nennstrom von maximal $I_n \leq 40$ mA vorzuschalten.

(18) **Grundlegende Sicherheits- und Gesundheitsanforderungen**
 Erfüllt durch Übereinstimmung mit der vorgenannten Norm.

Zertifizierungsstelle Explosionsschutz
 Im Auftrag

Braunschweig, 7. März 2003

Dr.-Ing. U. Johannsmeyer
 Regierungsdirektor

Konformitätsaussage ohne Unterschrift und ohne Siegel haben keine Gültigkeit.
 Diese EC-Konformitätsaussage bedarf der Genehmigung der Physikalisch-Technischen Bundesanstalt.
 Physikalisch-Technische Bundesanstalt • Bundesallee 100 • D-38116 Braunschweig



SAMSON AG · MESS- UND REGELTECHNIK
Weismüllerstraße 3 · 60314 Frankfurt am Main
Telefon: 069 4009-0 · Telefax: 069 4009-1507
Internet: <http://www.samson.de>

EB 8384-2

S/Z 2005-02