



SH 8484-1 PT

Tradução das instruções originais



Posicionador eletropneumático TROVIS 3730-1

Edição de agosto de 2022



Definição de palavras de alerta

PERIGO

Situações de perigo, que se não forem evitadas, podem resultar em morte ou ferimento grave

ATENÇÃO

Situações de perigo, que se não forem evitadas, podem resultar em morte ou ferimento grave

NOTA

Mensagem de danos materiais ou mau funcionamento

Informação

Informação adicional

Dica

Ação recomendada

Objetivo deste manual

O manual de segurança SH 8484-1 contém informações relevantes para a utilização do posicionador TROVIS 3730-1 em sistemas de segurança equipados com instrumentos de acordo com IEC 61508 e IEC 61511. O manual de segurança destina-se aos responsáveis pelo planeamento, construção e exploração de sistemas de segurança equipados com instrumentos.

! AVISO

Risco de avaria devido a montagem, ligação e arranque erradas no dispositivo.

- Consulte as instruções de montagem e operação ► EB 8484-1 para saber como montar o aparelho, efetuar as ligações elétricas e pneumáticas, bem como dar arranque.
- Respeite os avisos e as instruções de segurança constantes das instruções de montagem e de operação ► EB 8484-1.

Outra documentação

Os documentos listados abaixo contêm descrições do arranque, funcionamento e operação do posicionador. Pode descarregar estes documentos a partir do website da SAMSON.

Posicionador TROVIS 3730-1

- T 8484-1: Folha técnica
- EB 8484-1: Instruções de montagem e operação
- KA 8484-1: Guia rápido

i Nota

Para além da documentação do posicionador, respeite a documentação técnica do atuador pneumático, da válvula de controlo e de outros acessórios da válvula.

1	Âmbito	5
1.1	Geral	5
1.2	Utilização em sistemas de segurança equipados com instrumentos	5
1.3	Versões e dados para encomenda	6
1.4	Montagem	6
2	Dados técnicos (excerto de EB 8484-1)	6
3	Funções relacionadas com a segurança	8
3.1	Ação de segurança	9
3.2	Proteção contra alterações não autorizadas à configuração	9
4	Montagem, ligação e arranque	11
4.1	Ligação elétrica	11
5	Ligações necessárias	12
5.1	Seleção	12
5.2	Instalação mecânica e pneumática	13
5.3	Instalação elétrica	14
5.4	Operação	14
6	Testes de prova	14
6.1	Inspeção visual para evitar falhas sistemáticas	15
6.2	Testes de funcionamento	16
7	Manutenção e reparação	17
8	Dados relativos à segurança e certificados	17

1 Âmbito

1.1 Geral

O posicionador eletropneumático TROVIS 3730-1 é um posicionador de ventilação de ação simples para ligação a atuadores pneumáticos rotativos e lineares com mecanismo de retorno por mola. O posicionador é utilizado para posicionar as válvulas de controlo.

1.2 Utilização em sistemas de segurança equipados com instrumentos

i Nota

Para utilização em sistemas de segurança equipados com instrumentos, as válvulas de controlo só podem ser utilizadas em combinação com um atuador pneumático que não tenha um dispositivo de bloqueio pneumático ou elétrico, um limitador de curso ou um volante.

Respeitando os requisitos da IEC 61508, é fornecida a capacidade sistemática da válvula piloto relativamente à despressurização de emergência como um componente dos sistemas equipados com instrumentos de segurança.

A utilização do posicionador é possível aquando da observação dos requisitos da IEC 61511 e da tolerância de avaria do hardware em sistemas de segurança equipados com instrumentos até SIL 2 (dispositivo único/HFT = 0) e SIL 3 (configuração redundante/HFT = 1).

O posicionador e a sua função de segurança instrumentada são considerados do tipo A de acordo com a norma IEC 61508-2.

i Nota

A arquitetura e o intervalo entre os testes de prova devem ser alterados em conformidade para um nível de integridade de segurança mais elevado.

Dados técnicos (excerto de EB 8484-1)

1.3 Versões e dados para encomenda

Os posicionadores com o seguinte código de artigo são adequados para utilização em sistemas de segurança equipados com instrumentos:

– TROVIS 3730-1-xxx0xx0xxxxx1xxxxxx

O posicionador pode ser equipado com opções. Os **contactos de fim de curso indutivos** melhoram as funções de segurança instrumentadas do posicionador.

O código do artigo escrito na placa de identificação fornece detalhes sobre o equipamento opcional do posicionador:

Posicionador	TROVIS 3730-1- x x x 0 x x 0 x x x x x 1 x x x x x x	
Opção 2		
2 contactos de fim de curso indutivos (NAMUR), -50 a +85 °C:	4	
Certificação adicional		
SIL		1

1.4 Montagem

O posicionador é adequado para os tipos de montagem seguintes em combinação com várias peças de montagem:

- Montagem direta em atuadores lineares Tipo 3277da SAMSON
- Montagem em atuadores lineares de acordo com IEC 60534-6 (NAMUR)
- Montagem em atuadores lineares de acordo com VDI/VDE 3847-1 e VDI/VDE 3847-2
- Montagem em atuadores rotativos de acordo com VDI/VDE 3845

2 Dados técnicos (excerto de EB 8484-1)

Posicionador TROVIS 3730-1 Os dados técnicos nos certificados de teste aplicam-se adicionalmente a dispositivos protegidos contra explosão	
Set-point w	
Gama do sinal	4 a 20 mA · Dispositivo de dois fios, proteção contra inversão de polaridade Operação em split-range: 4 a 11,9 mA e 12,1 a 20 mA

Limite de destruição estática	±33 V	
Corrente mínima	3,6 mA para o visor · 3,8 mA para operação	
Impedância de carga	Sem proteção contra explosão: ≤6,6 V (correspondendo a 330 Ω a 20 mA) Proteção contra explosão: ≤7,3 V (correspondendo a 365 Ω a 20 mA)	
Alimentação		
Ar de alimentação	1,4 a 7 bar (20 a 105 psi)	
Qualidade do ar de acordo com a ISO 8573-1	Densidade e tamanho máx. de partículas: Conteúdo de óleo: Ponto de orvalho de pressão:	Classe 4 Classe 3 Classe 3 ou, no mínimo, 10 K abaixo da temperatura ambiente mais baixa prevista
Histerese	≤0,3 %	
Sensibilidade	≤0,1 %	
Consumo de ar, estado estacionário	Independente do ar de alimentação, aprox. 65 l _n /h	
Capacidade de saída de ar (quando Δp = 6 bar)		
Atuador (alimentação)	8,5 m _n ³ /h · A Δp = 1,4 bar: 3,0 m _n ³ /h · K _{Vmax(20 °C)} = 0,09	
Atuador (exaustão)	14,0 m _n ³ /h · A Δp = 1,4 bar: 4,5 m _n ³ /h · K _{Vmax(20 °C)} = 0,15	
Condições ambientais e temperaturas permitidas		
Condições ambientais permitidas de acordo com EN 60721-3		
Armazenamento	1K6 (humidade relativa ≤95%)	
Transporte	2K4	
Operação	4K4 -20 a +85 °C: Todas as versões -40 a +85 °C: Com buçins metálicos -55 a +85 °C: Versões para baixa temperatura com buçins metálicos Respeite os limites no certificado de teste para versões com proteção contra explosão.	

Opções relevantes para a segurança

Contactos de fim de curso indutivos	
Versão	Para ligação ao amplificador de comutação de acordo com EN 60947-5-6, contactos de proximidade SJ2-SN, proteção contra inversão de polaridade

Funções relacionadas com a segurança

Placa de medição não detetada	≥ 3 mA
Placa de medição detetada	≤ 1 mA
Limite de destruição estática	20 V CC

Temperaturas ambiente permitidas das funções SIL

Função	Gama de temperaturas
Ventilação de emergência 0,0 mA	-60 a +80 °C
Monitorização da posição final relacionada com a segurança pelos interruptores de fim de curso indutivos	-50 a +80 °C

3 Funções relacionadas com a segurança

O posicionador TROVIS 3730-1 está equipado com as duas funções de segurança instrumentadas. Estas tornam-se efetivas independentemente do microcontrolador e do software.

Ventilação de emergência por um sinal de mA

→ Consulte a Fig. 1, caminho

A ação de segurança é acionada quando não é aplicado qualquer sinal (0 mA) aos terminais 11/12. O amplificador pneumático (6) é ventilado para a atmosfera através da Saída 38. A válvula move-se para a posição de segurança, dependendo do mecanismo de retorno por mola do atuador.

Opção de monitorização da posição final relacionada com a segurança pelos "interruptores de fim de curso indutivos"

→ Consulte a Fig. 1, caminho ————

Os interruptores de fim de curso indutivos SJ2-SN (contacto NAMUR NC) indicam a posição final de segurança ajustada nos terminais 41/42 ou 51/52. Consulte ► EB 8484-1 para ajustar os interruptores de fim de curso.

3.1 Ação de segurança

A ação de segurança é acionada pelo conversor i/p e se houver uma falha no ar de alimentação. O posicionador descarrega completamente esta saída pneumática para a atmosfera, provocando a despressurização do atuador pneumático. Consequentemente, a válvula move-se para a posição de segurança. A posição de segurança depende da disposição das molas no atuador pneumático (air-to-close ou air-to-open).

Quando a alimentação de ar falha, todas as funções do posicionador, exceto o controlo de circuito aberto/fechado, permanecem ativas.

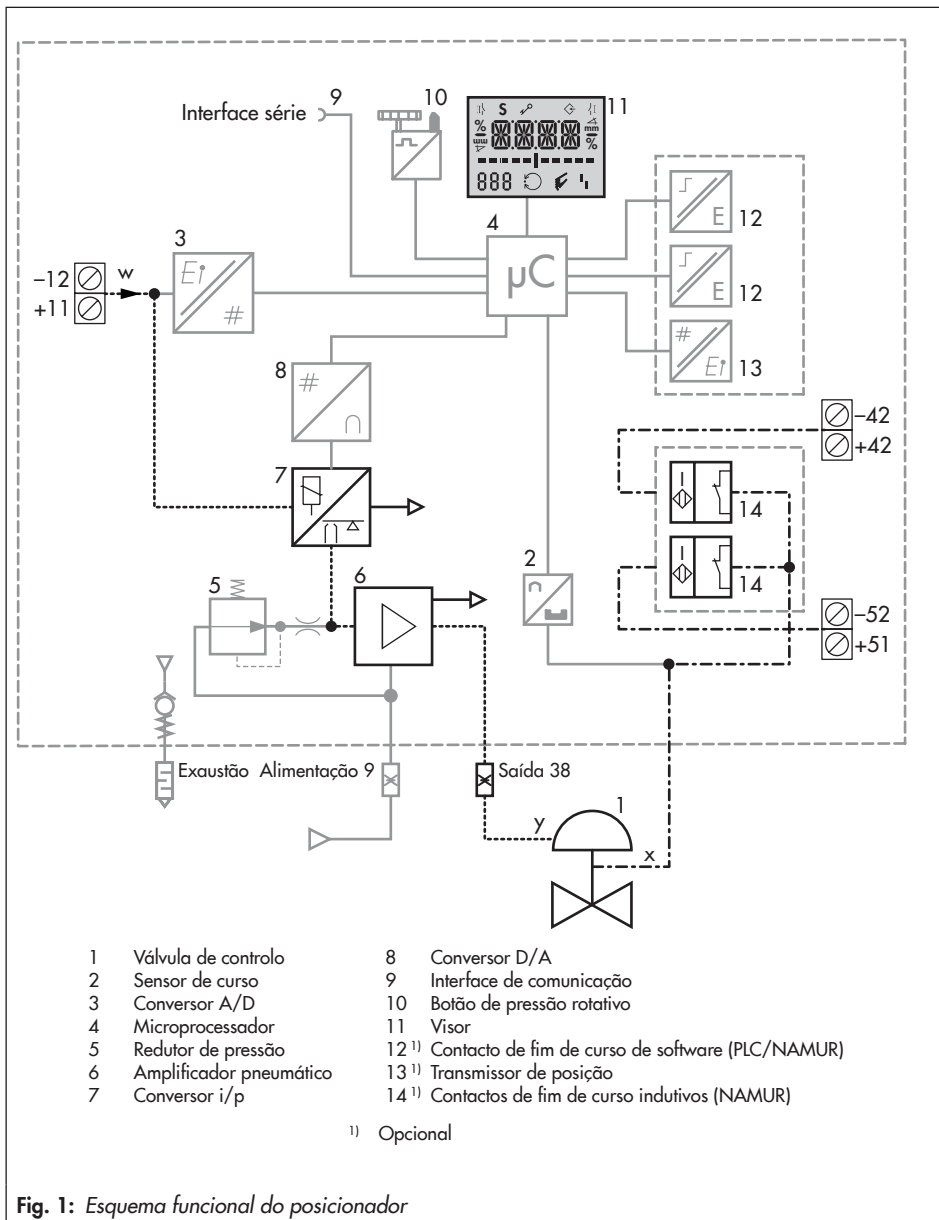
i **Nota**

A saída pneumática do posicionador também pode ser ventilada para a atmosfera através do software, por exemplo, introduzindo um set-point correspondente. Este procedimento não é uma função de segurança instrumentada.

3.2 Proteção contra alterações não autorizadas à configuração

Uma alteração da configuração não pode afetar a função de segurança instrumentada nem provocar a sua desativação.

Funções relacionadas com a segurança



4 Montagem, ligação e arranque

Consulte as instruções de montagem e operação ► EB 8484-1 para saber como montar, efetuar as ligações elétricas e pneumáticas, bem como dar arranque ao posicionador. Utilize apenas as peças e acessórios de montagem originais especificados

4.1 Ligação elétrica

→ Ligue a energia elétrica (sinal mA) como ilustrado na Fig. 2.

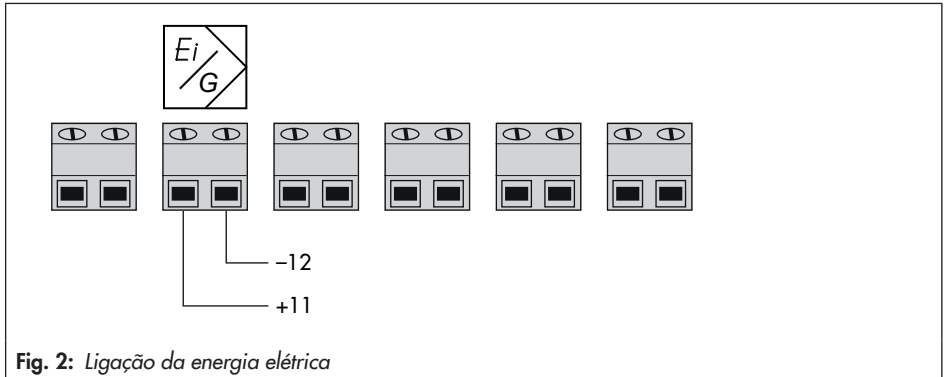
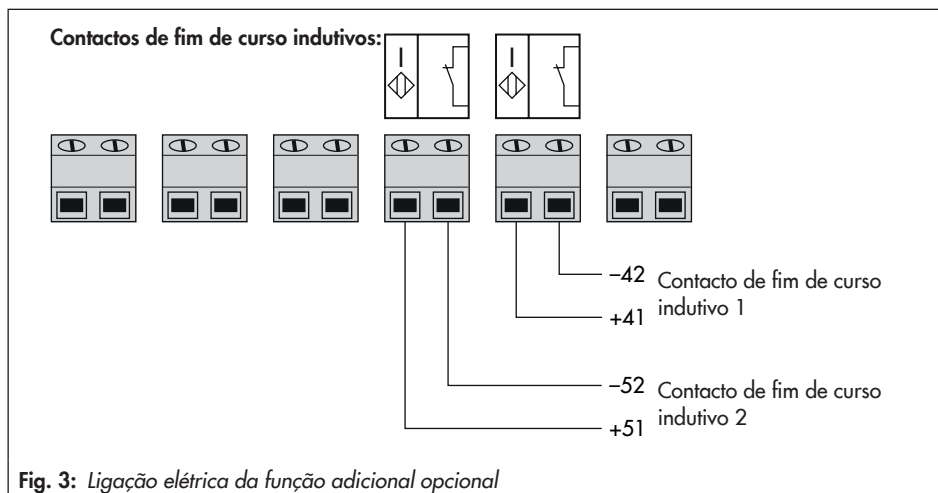


Fig. 2: Ligação da energia elétrica

→ Opções de ligação como ilustrado na Fig. 3.



5 Ligações necessárias

⚠ ADVERTÊNCIA

Risco de avaria devido a seleção incorreta ou instalação e condições de funcionamento erradas.

→ Só utilize válvulas de controlo em sistemas de segurança equipados com instrumentos se estiverem reunidas as condições necessárias na instalação. O mesmo se aplica ao posicionador montado.

5.1 Seleção

- Os tempos de trânsito necessários da válvula de controlo são respeitados. Os tempos de trânsito a implementar são determinados pelos requisitos da engenharia de processos.
- O posicionador é adequado para a temperatura ambiente vigente (consulte a tabela "Temperaturas ambiente permitidas das funções SIL" na página 8).
- Os limites de temperatura são respeitados.

5.2 Instalação mecânica e pneumática

- O posicionador está montado corretamente, conforme descrito nas instruções de montagem e operação, e ligado à alimentação de ar.

Dica

As mensagens de erro correspondentes indicam uma ligação incorreta (► EB 8484-1, secção "Avarias").

- O atuador utilizado é de ação simples com um mecanismo de retorno por mola.
- O atuador utilizado não tem um dispositivo de bloqueio pneumático ou elétrico, um limitador de curso ou um volante.
- A pressão máxima de alimentação não excede os 7 bar.
- A gama de pressão do atuador deve ser dimensionada para assegurar que existe uma força de fecho estanque suficiente, mesmo com 0,2 bar de pressão nas saídas pneumáticas. A pressão máxima à saída deve ser tida em conta ao observar a função de segurança instrumentada dos dispositivos pneumáticos a jusante.
- A alimentação de ar pneumático cumpre as especificações do ar para instrumentos.

Quantidade e tamanho das partículas	Conteúdo de óleo	Ponto de orvalho de pressão
Classe 4	Classe 3	Classe 3
$\leq 5 \mu\text{m}$ e $1000/\text{m}^3$	$\leq 1 \text{ mg}/\text{m}^3$	$-20 \text{ }^\circ\text{C}$ ou, no mínimo, 10 K abaixo da temperatura ambiente mais baixa prevista

Dica

Recomendamos a instalação de um regulador/filtro de pressão de alimentação a montante do dispositivo. Por exemplo, pode ser utilizado o regulador de pressão de alimentação Tipo 4708 da SAMSON com cartucho de filtro de $5 \mu\text{m}$.

- O posicionador é montado como prescrito.
- A abertura de ventilação na parte de trás do posicionador permanece aberta quando o posicionador é instalado no local.
A pressão máxima à saída pode aumentar devido à maior contrapressão ao ventilar para uma câmara ligada.

5.3 Instalação elétrica

- O posicionador está montado corretamente à alimentação de energia elétrica, conforme descrito nas instruções de montagem e operação, e ligado à alimentação de ar.
- Utilize apenas cabos cujos diâmetros exteriores sejam adequados para os bucins.
- Os cabos elétricos dos circuitos Ex i estão em conformidade com os dados que serviram de base ao planeamento.
- Os bucins e os parafusos de cobertura são bem apertados para garantir o cumprimento do grau de proteção.
- Os requisitos de instalação para as medidas de proteção contra explosão aplicáveis são respeitados.
- As condições especiais especificadas nos certificados de proteção contra explosão são respeitadas.

5.4 Operação

- O posicionador é colocado em funcionamento e inicializado (um posicionador que ainda não tenha sido inicializado está na posição de segurança) de acordo com as instruções de montagem e operação.
- Os interruptores de fim de curso indutivos são ajustados mecanicamente para cumprir as especificações.

6 Testes de prova

O intervalo dos testes de prova e a extensão dos testes são da responsabilidade do operador. O operador deve elaborar um plano de testes, no qual são especificados os testes de prova e o intervalo entre eles. Recomendamos que resuma os requisitos do teste de prova numa lista de verificação.

ADVERTÊNCIA

Risco de falha perigosa devido a mau funcionamento em caso de emergência (o atuador não é ventilado ou a válvula não se move para a posição de segurança).

- *Utilize apenas dispositivos em sistemas de segurança equipados com instrumentos que tenham sido aprovados no teste de prova de acordo com o plano de teste elaborado pelo operador.*

Verifique regularmente o funcionamento dos instrumentos de segurança de todo o circuito SIS. Os intervalos de teste são determinados, por exemplo, através do cálculo de cada circuito SIS de uma instalação (PFD_{avg}).

6.1 Inspeção visual para evitar falhas sistemáticas

Para evitar falhas sistemáticas, inspecione regularmente o posicionador. A frequência e o âmbito da inspeção são da responsabilidade do operador. Tenha em conta influências específicas da aplicação, tais como:

- Sujidade a obstruir as ligações pneumáticas
- Corrosão (destruição sobretudo de metais devido a processos químicos e físicos)
- Fadiga do material
- Envelhecimento (danos causados aos materiais orgânicos, por exemplo, plásticos ou elastómeros, pela exposição à luz e ao calor)
- Ataque químico (materiais orgânicos, por exemplo, plásticos ou elastómeros, que incham, vazam ou se decompõem devido à exposição a produtos químicos)

⚠ AVISO

Risco de avaria devido à utilização de peças não autorizadas.

→ Utilize apenas peças originais para substituir peças gastas.

6.2 Testes de funcionamento

Verifique regularmente a função de segurança instrumentada de acordo com o plano de teste elaborado pelo operador.

i Nota

Registe quaisquer falhas no posicionador e informe a SAMSON por escrito.

Ventilação de emergência através do sinal de mA ligado aos terminais 11/12 (sinal de controlo):

1. Alimentar o posicionador inicializado com ar dentro da gama de pressão de alimentação permitida (máx. 7 bar) que permite à válvula mover-se para o curso/ângulo de rotação máximo.
2. Ligue um sinal de entrada elétrico $\geq 3,8$ mA ao posicionador (terminais 11/12).
3. Coloque o posicionador no modo automático ou manual (se ainda não o tiver feito).
4. Regule o sinal de entrada (terminais 11/12) através de uma fonte de corrente local ou através do sistema de controlo, de modo a que a válvula se mova para 50 % do seu curso/ângulo de rotação.
5. Desligue o sinal de entrada elétrico (terminais 11/12).
Isto pode fazer com que a válvula se mova para a sua posição de segurança.
6. Verifique se o atuador é totalmente ventilado dentro do tempo requerido.

Monitorização da posição final relacionada com a segurança

1. Alimentar o posicionador inicializado com ar dentro da gama de pressão de alimentação permitida (máx. 7 bar) que permite à válvula mover-se para o curso/ângulo de rotação máximo.
 2. Ligue um sinal de entrada elétrico $\geq 3,8$ mA ao posicionador (terminais 11/12).
 3. Coloque o posicionador no modo automático ou manual (se ainda não o tiver feito).
-

4. Regule o sinal de entrada (terminais 11/12) através de uma fonte de corrente local ou através do sistema de controlo, de modo a que a válvula se mova para 50 % do seu curso/ângulo de rotação.
5. Regule o sinal de entrada (terminais 11/12) através de uma fonte de corrente local ou através do sistema de controlo, de modo a que a válvula se mova para a posição final.
6. Verifique se é emitido um sinal nos terminais 41/42 ou 51/52 (dependendo da posição final superior ou inferior) quando a válvula tiver atingido a posição final.

7 Manutenção e reparação

Efetue apenas os trabalhos no posicionador descritos em ► EB 8484-1.

AVISO

A função de segurança instrumentada será comprometida se os trabalhos de reparação forem realizados incorretamente.

→ *Permita que apenas pessoal qualificado realize trabalhos de manutenção e reparação.*

8 Dados relativos à segurança e certificados

Os dados relativos à segurança são enumerados no seguinte certificado.

Certificate



SIL/PL
Capability

www.tuv.com
ID 060000000

No.: 968/V 1263.00/21


Product tested	Electro Pneumatic Positioner	Certificate holder	SAMSON AG Weismüllerstr. 3 60314 Frankfurt / Main Germany
Type designation			
Codes and standards	IEC 61508 Parts 1-2 and 4-7:2010		
Intended application	The positioners are suitable for use in a safety instrumented system up to SIL 2 (low demand mode). Under consideration of the minimum required hardware fault tolerance HFT = 1 the positioners may be used in a redundant architecture up to SIL 3. Safety functions: TROVIS 3730-1 - Safe signaling of end positions via the inductive limit switch option - Safe venting via the i/p converter TROVIS 3730-3 - Safe signaling of end positions via the inductive limit switch option - Safe venting via the i/p converter - Safe venting via the forced venting option		
Specific requirements	The instructions of the associated Installation, Operating and Safety Manual shall be considered.		
	Summary of test results see back side of this certificate.		
	Valid until 2026-12-10		

The issue of this certificate is based upon an evaluation in accordance with the Certification Program CERT FSP1 V1.0:2017 in its actual version, whose results are documented in Report No. 968/V 1263.00/21 dated 2021-12-09. This certificate is valid only for products, which are identical with the product tested.

TÜV Rheinland Industrie Service GmbH
Bereich Automation
Funktionale Sicherheit

Köln, 2021-12-10

Certification Body Safety & Security for Automation & Grid


Dipl.-Ing. (FH) Wolf Rückwart

Holder: **SAMSON AG**
 Weismüllerstr. 3
 60314 Frankfurt am Main
 Germany

Product tested: **Electro pneumatic positioner**
 TROVIS 3730-1
 TROVIS 3730-3

Results of Assessment

Route of Assessment		$2_H / 1_G$
Type of Sub-system		Type A
Mode of Operation		Low Demand Mode
Hardware Fault Tolerance	HFT	0
Systematic Capability		SC 3

Safe venting by i/p-converter

Dangerous Failure Rate	λ_D	8.80 E-08 / h	88 FIT
Safe Failure Rate	λ_G	1.55 E-07 / h	155 FIT
Average Probability of Failure on Demand 1oo1	$PFD_{avg}(T_1)$	3.92 E-04	
Average Probability of Failure on Demand 1oo2	$PFD_{avg}(T_1)$	3.93 E-05	

Safe venting via "forced venting" option

Dangerous Failure Rate	λ_D	8.80 E-08 / h	88 FIT
Safe Failure Rate	λ_G	1.55 E-07 / h	155 FIT
Average Probability of Failure on Demand 1oo1	$PFD_{avg}(T_1)$	3.92 E-04	
Average Probability of Failure on Demand 1oo2	$PFD_{avg}(T_1)$	3.93 E-05	

Safe signaling of end position via "inductive limit switch" option

Dangerous Failure Rate	λ_D	7.10 E-08 / h	71 FIT
Average Probability of Failure on Demand 1oo1	$PFD_{avg}(T_1)$	3.16 E-04	
Average Probability of Failure on Demand 1oo2	$PFD_{avg}(T_1)$	3.17 E-05	

Assumptions for the calculations above: DC = 0 %, $T_1 = 1$ year, MRT = 72 h, $\beta_{1oo2} = 10$ %

Origin of failure rates

The stated failure rates for low demand are the result of an FMEDA with tailored failure rates for the design and manufacturing process.

Furthermore the results have been verified by qualification tests.

Failure rates include failures that occur at a random point in time and are due to degradation mechanisms such as ageing.

The stated failure rates do not release the end-user from collecting and evaluating application-specific reliability data.

Periodic Tests and Maintenance

The given values require periodic tests and maintenance as described in the Safety Manual.

The operator is responsible for the consideration of specific external conditions (e.g. ensuring of required quality of media, max. temperature, time of impact), and adequate test cycles.

SH 8484-1 PT



SAMSON AKTIENGESELLSCHAFT

Weismüllerstraße 3 · 60314 Frankfurt am Main, Alemanha

Telefone: +49 69 4009-0 · Fax: +49 69 4009-1507

samson@samsongroup.com · www.samsongroup.com