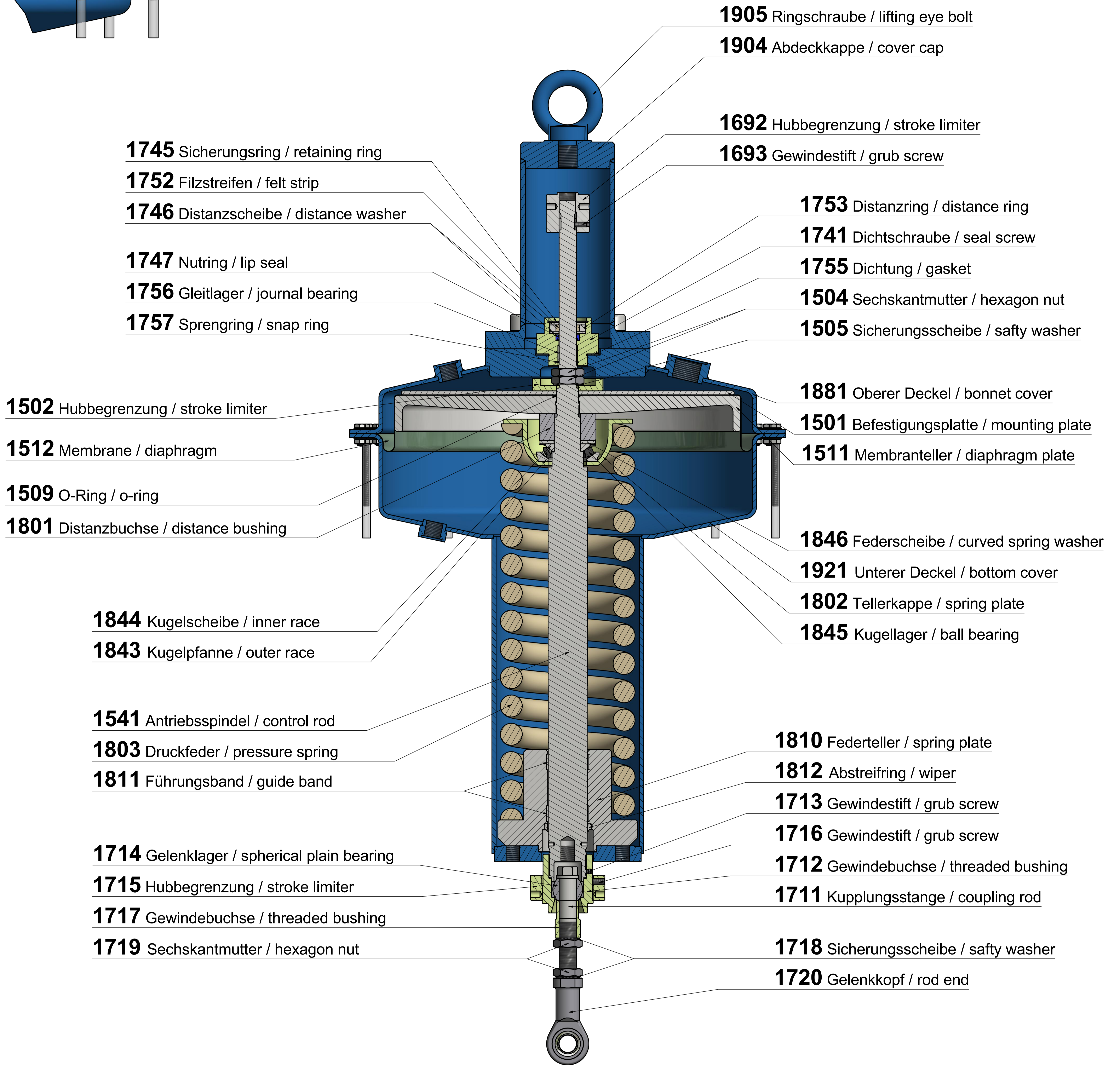
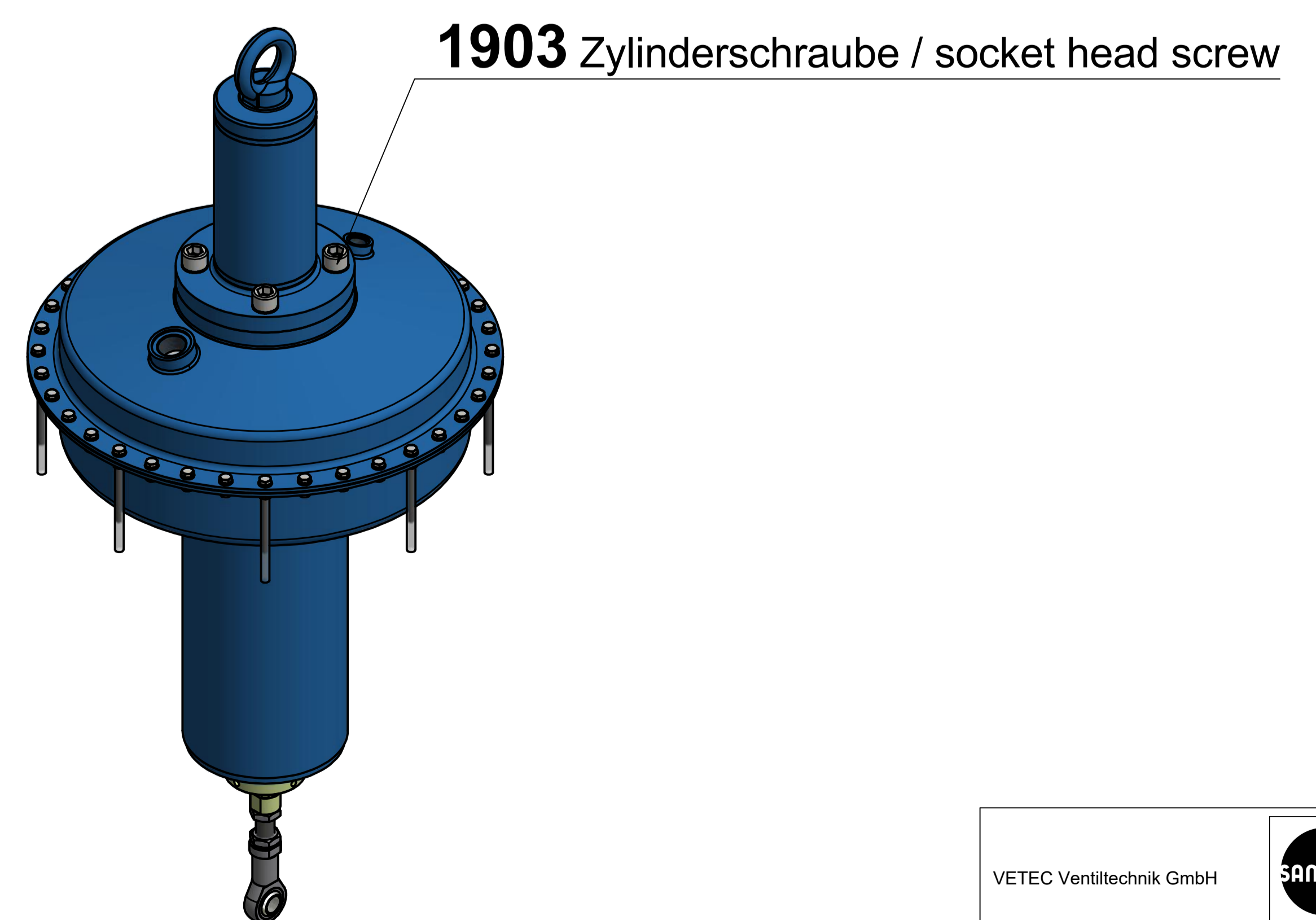


- 1887** Sechskantschraube / hexagon screw
- 1883** Sechskantschraube / hexagon screw
- 1888** Unterlegscheibe / washer
- 1889** Sechskantmutter / hexagon nut
- 1890** Schlauch / hose



- 1745** Sicherungsring / retaining ring
- 1752** Filzstreifen / felt strip
- 1746** Distanzscheibe / distance washer
- 1747** Nutring / lip seal
- 1756** Gleitlager / journal bearing
- 1757** Sprengling / snap ring
- 1502** Hubbegrenzung / stroke limiter
- 1512** Membrane / diaphragm
- 1509** O-Ring / o-ring
- 1801** Distanzbuchse / distance bushing
- 1844** Kugelscheibe / inner race
- 1843** Kugelpfanne / outer race
- 1541** Antriebsspindel / control rod
- 1803** Druckfeder / pressure spring
- 1811** Führungsband / guide band
- 1714** Gelenklager / spherical plain bearing
- 1715** Hubbegrenzung / stroke limiter
- 1717** Gewindebuchse / threaded bushing
- 1719** Sechskantmutter / hexagon nut
- 1905** Ringschraube / lifting eye bolt
- 1904** Abdeckkappe / cover cap
- 1692** Hubbegrenzung / stroke limiter
- 1693** Gewindestift / grub screw
- 1753** Distanzring / distance ring
- 1741** Dichtschraube / seal screw
- 1755** Dichtung / gasket
- 1504** Sechskantmutter / hexagon nut
- 1505** Sicherungsscheibe / safty washer
- 1881** Oberer Deckel / bonnet cover
- 1501** Befestigungsplatte / mounting plate
- 1511** Membranteller / diaphragm plate
- 1846** Federscheibe / curved spring washer
- 1921** Unterer Deckel / bottom cover
- 1802** Tellerkappe / spring plate
- 1845** Kugellager / ball bearing
- 1810** Federteller / spring plate
- 1812** Abstreifring / wiper
- 1713** Gewindestift / grub screw
- 1716** Gewindestift / grub screw
- 1712** Gewindebuchse / threaded bushing
- 1711** Kupplungsstange / coupling rod
- 1718** Sicherungsscheibe / safty washer
- 1720** Gelenkkopf / rod end



- 1903** Zylinderschraube / socket head screw