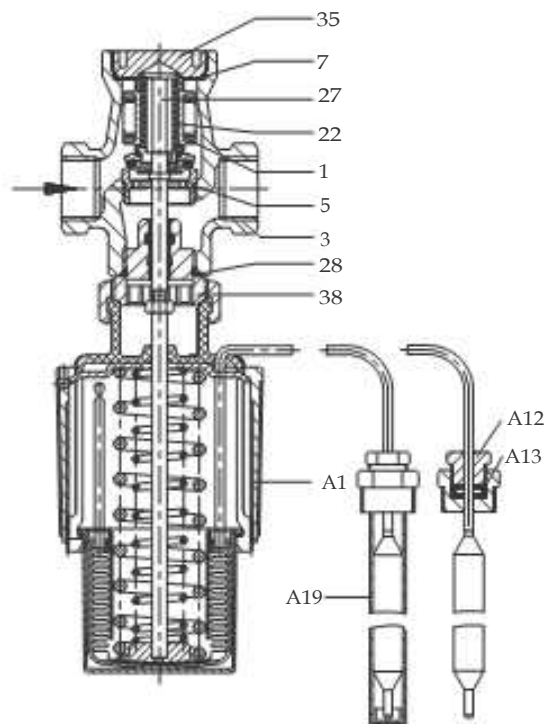
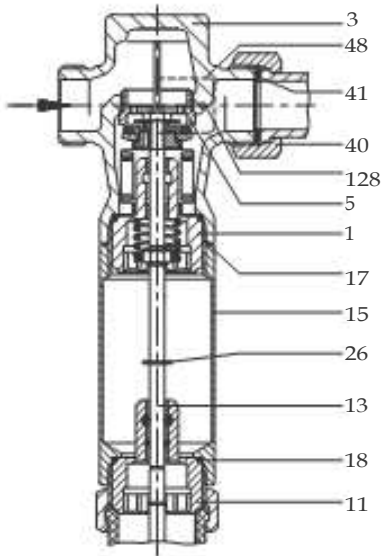
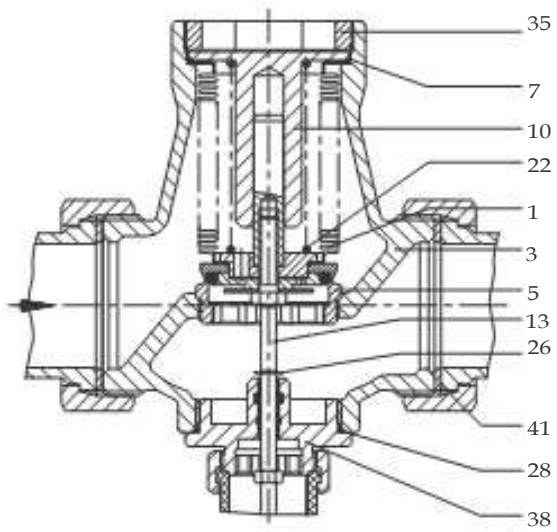
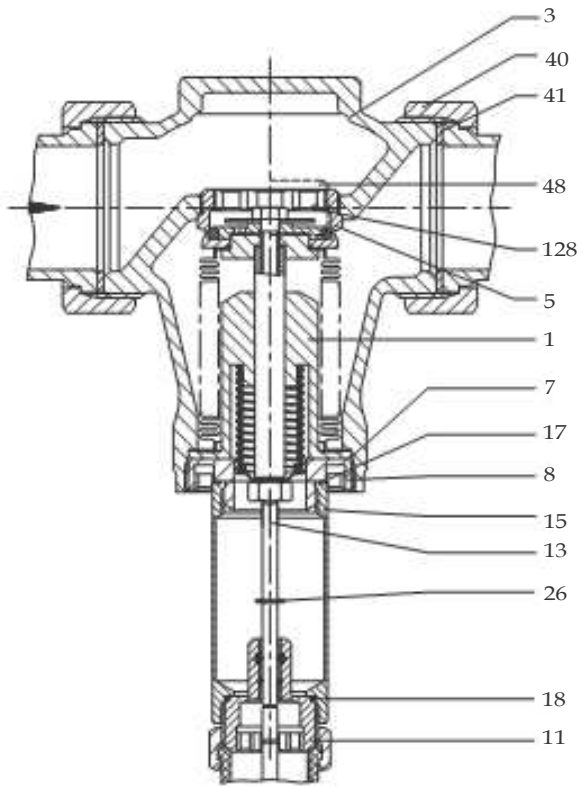




Quando encomenda peças de substituição, especifique:
Designação, número de peça de substituição indicado no
desenho
incluído (página seguinte) e o nome da peça de substituição.
Adicionalmente, inclua o número de encomenda SAMSON e
o número de posição que representa o item fornecido, o
número
de produto do item, ou a informação escrita na placa de
identificação associada.

Especificações sujeitas a alterações sem aviso prévio.



PT

1	Obturador
3	Corpo
5	Sede
7	O-rings
8	Peça de ligação
10	Porca de guia
11	Acoplamento orientador
13	Pino
15	Tubo de isolamento
17	O-rings
18	Juntas
22	Mola de compressão
26	Anilha DIN 6799
27	Manga de suporte
28	O-rings
35	Tampão
38	Acoplamento orientador, compl.
40	Extremidade roscada
41	Junta
48	Placa de identificação
128	Cavilha com ranhura
A 1	Termóstato, compl.
A12	Caixa de empanque
A13	Anel de empanque
A19	Cápsula termométrica



SAMSON AG · MESS- UND REGELTECHNIK
Weismüllerstraße 3 · 60314 Frankfurt am Main
Telefon 069 4009-0 · Telefax 069 4009-1507
Internet: <http://www.samson.de>

EL 2172 PT/EL 2174 PT