



## Ihre Kontaktdaten

Anrede:

Name:

Firma:

Kunden-Nr.:

Straße:

PLZ, Ort:

Land:

E-Mail:

Telefon:

## Ersatzteile bestellen

Auf den nachfolgenden Seiten sind die Ersatzteile des Typs 3347 aufgeführt.  
Das vorliegende Dokument kann für die Bestellung von Ersatzteilen verwendet werden:

1. Kontaktdaten und Geräteinformationen ausfüllen.
2. Menge der gewünschten Ersatzteile in der Ersatzteilliste eingeben.
3. Bestellanfrage mit der Schaltfläche [Formular senden] in E-Mail verschieben.
4. Ggf. weitere Informationen (z. B. Rechnung, Bilder) an die E-Mail anhängen.
5. E-Mail an [spareparts@samsongroup.com](mailto:spareparts@samsongroup.com) versenden.

Entweder

Varianten-ID (9):

oder

Auftragsnummer:

Auftragsposition:

oder

SAMSON 3347 1

DN 2 3

$P_{max}^{20^{\circ}C} =$  4

$T_{max} =$  5

6 7

Serial-No. 8

Var-ID 9

10

11

12

ERAC

Made in France

- 1
- 2
- 3
- 4
- 6
- 7
- 8
- 10
- 11
- 12

Typenbezeichnung:

3347

Nennweite

Gehäusewerkstoff

maximaler Druck:

Durchflusskoeffizient:

Kennlinie:

Sitz-Kegel-Abdichtung:

Seriennummer:

Lebensmittelkonformität:

DGRL-Konformität:

Monat/Jahr der Fertigung:

Formular  
senden

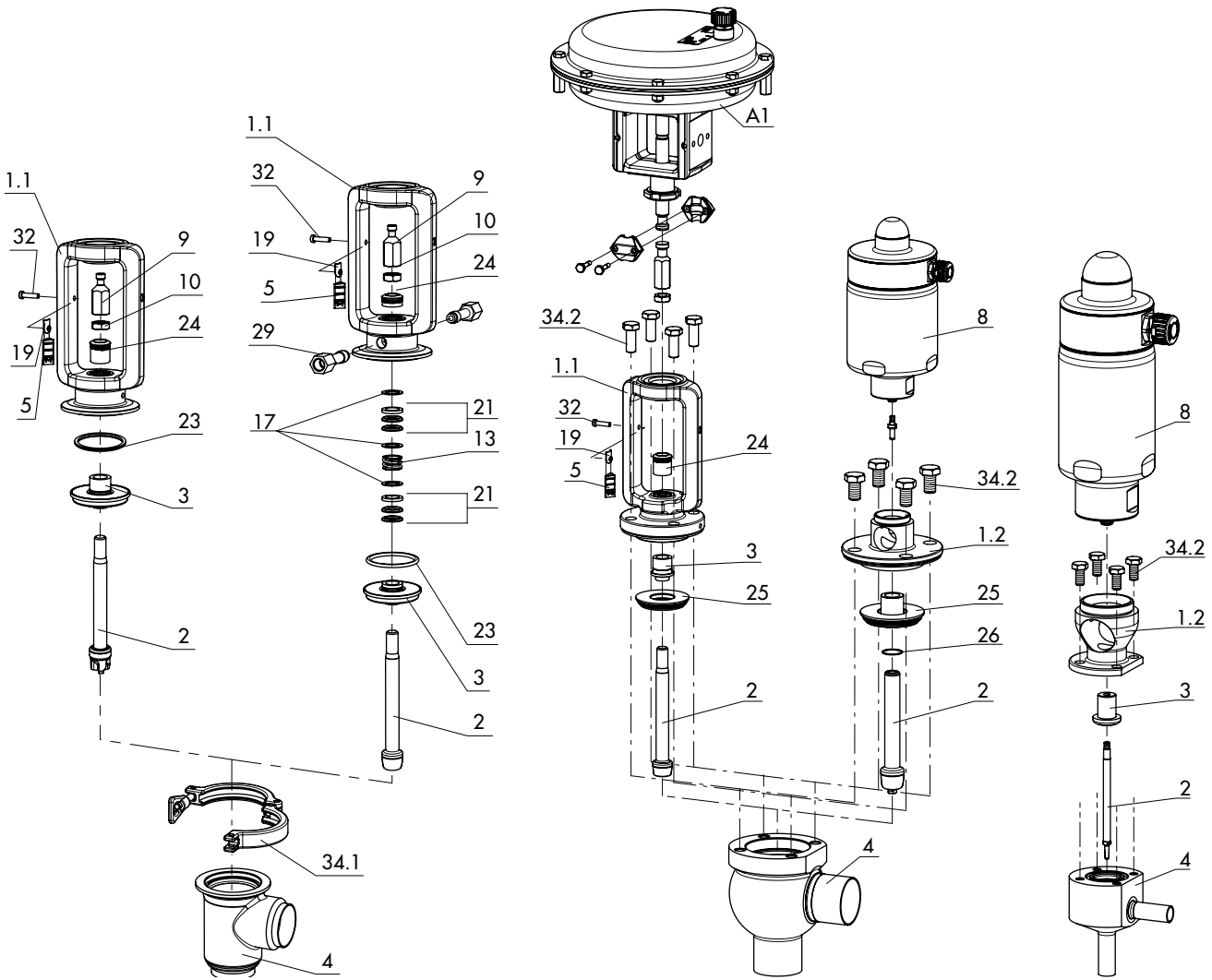
Formular  
drucken

Formular  
zurücksetzen

Ausgabe November 2022

Ersatzteilliste

EL 8097



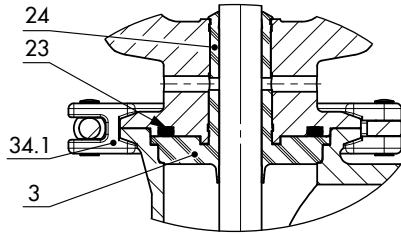
Gussausführung mit PTFE-Dichtung ohne Packung (links), mit Packung (rechts)

Vollmaterialausführung mit PEEK-Dichtung (links), mit antikristallisierendem Stangendichtungssystem (rechts)

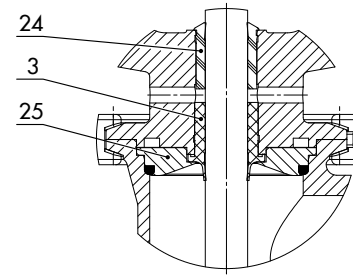
Mikroventilausführung

# Übersicht Dichtungssysteme

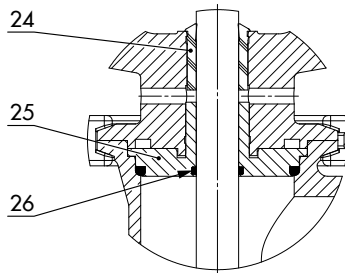
## Gussausführung



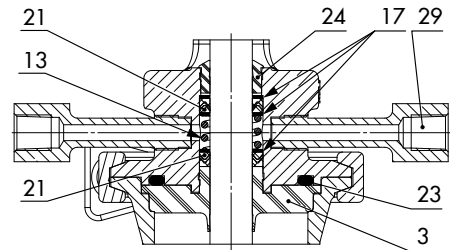
DN 25...100 · PTFE-Stangendichtung



DN 25...100 · PEEK-Stangendichtung mit Zentrierring

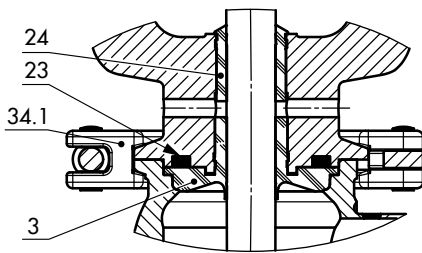


DN 25...100 · antikristallisierendes Stangendichtungssystem

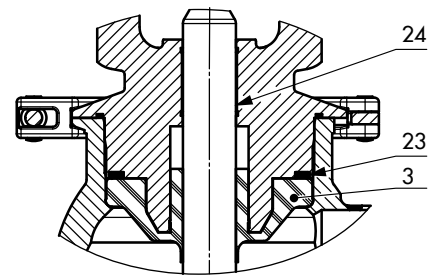


DN 25...80 · PTFE-Stangendichtung mit Dampfsperre

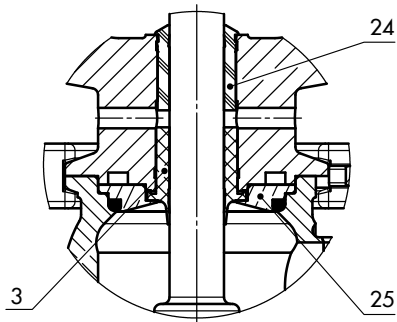
## Vollmaterialausführung



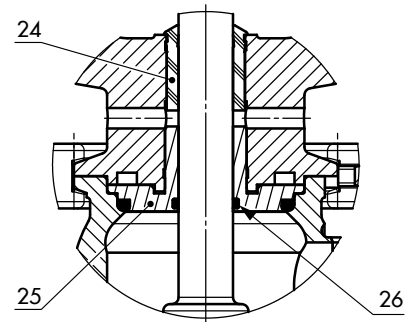
DN 15...50 · PTFE-Stangendichtung



DN 65...125 · PTFE-Stangendichtung

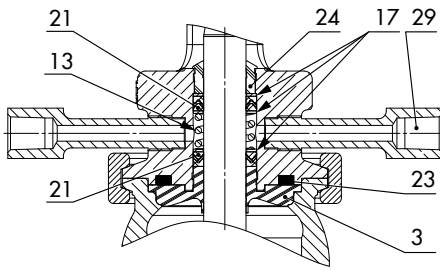


DN 15...125 · PEEK-Stangendichtung mit Zentrierring

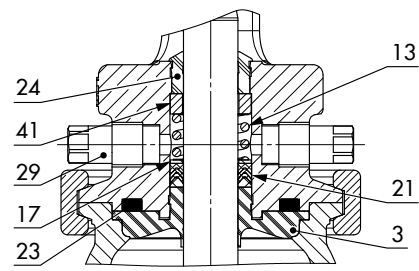


DN 15...125 · antikristallisierendes Stangendichtungssystem

## Vollmaterialausführung



DN 15...50 · PTFE-Stangendichtung mit Dampfsperre



DN 15...50 · PTFE-Stangendichtung mit PTFE-Packung und Stopfen

Ersatzteil-Nr.	Menge	Wird von SAMSON
		ausgefüllt: Material-Nr.
1.1 Joch		
1.2 Ventiloberteil		
2 Kegel		
3 Stangendichtung		
4 Gehäuse		
5 Hubschild		
8 Antrieb		
9 Kupplungsmutter		
10 Kontermutter		
13 Feder		
17 Scheibe		
19 Lasche		
21 Packung		
23 Dichtring		
24 Lagerbuchse/Abstreifdichtung		
25 Zentrierring		
26 O-Ring-Dichtung		
29 Nippel/Stopfen		
32 Schraube		
34.1 Clamp		
34.2 Schraube		
41 Distanzstück		

Technische Änderungen vorbehalten.