

# TYPENBLATT

**T 3000**

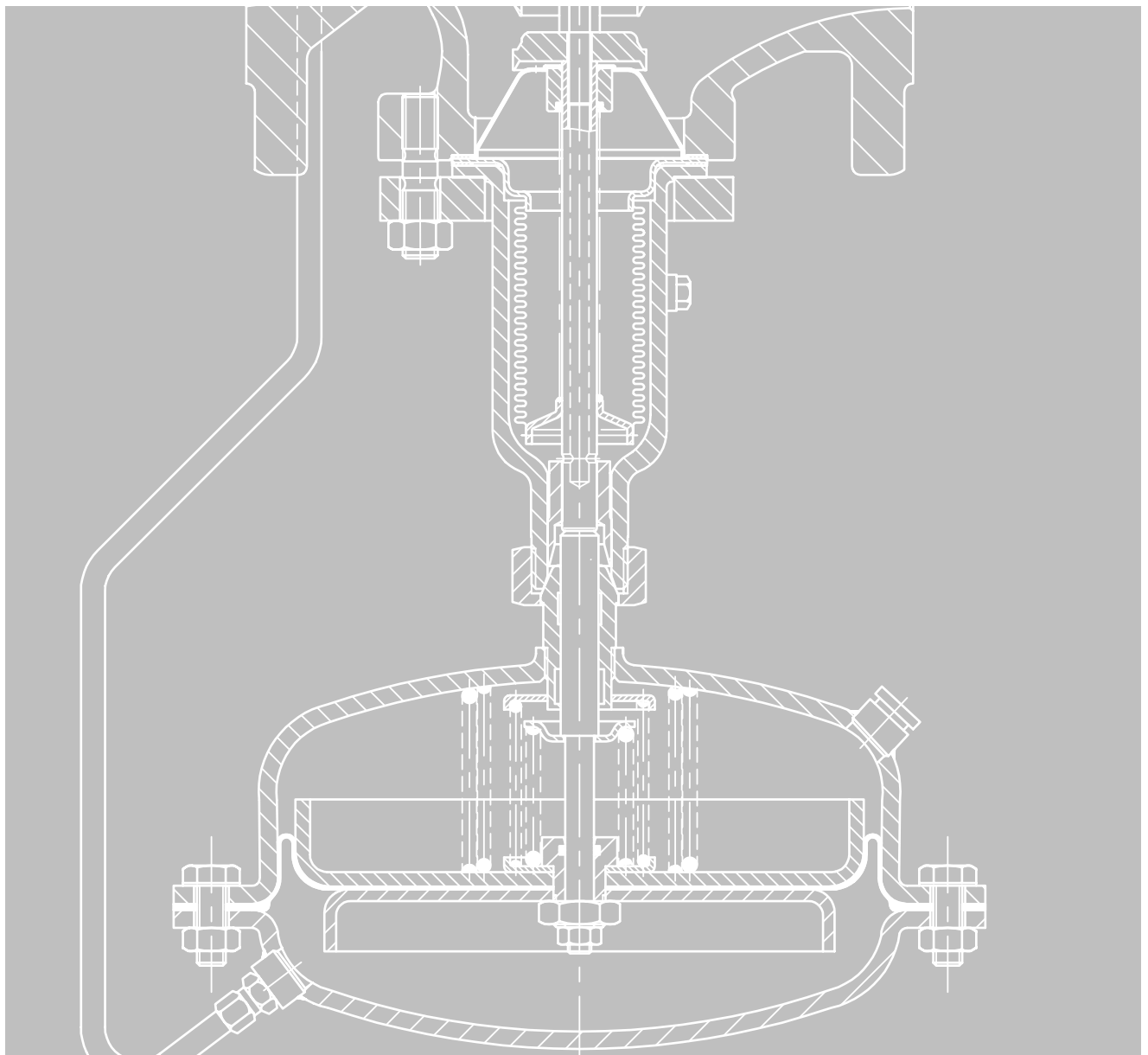
**Differenzdruck- und Volumenstromregler ohne Hilfsenergie · Bauart 42**



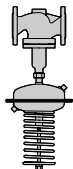

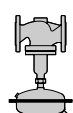
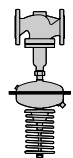
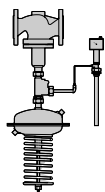
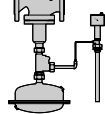
**PN 16 bis PN 40**

**DN 15 bis DN 250**

**bis 220 °C**



# Übersicht · Differenzdruck- und Volumenstromregler der Bauart 42

|  |   |   |  |  |                         |            |
|--|---|---|--|--|-------------------------|------------|
| Ventile  | Verwendbar für ...  | Wasserdampf   | •  | •  | •                       | •          |
|  |   | Wasser und andere Flüssigkeiten   | •  | •  | •                       | •          |
|  |   | Mineralöl   | •  | •  | •                       | •          |
|  |   | Luft und nicht brennbare Gase   | •  | •  | •                       | •          |
|  | Anschluss   | Durchgangsventil mit Flansch  | •  | •  | •                       | •          |
|  |   | Nennweite DN  | 15 bis 250   | 15 bis 100   |                         | 15 bis 250 |
|  |   | Nenndruck PN  | 16 bis 40  |  |                         |            |
|  | Zul. Temperatur max. °C   | 350   |  |  |                         |            |
|  | Druckentlastet  | •   | •  | •  | •                       |            |
|  | Nicht druckentlastet  | •   |  |  |                         |            |
| Mit Kraftbegrenzer <sup>1)</sup>                 | •   | •   |  |  |                         |            |
| Gehäusewerkstoff <sup>2)</sup>                   | Grauguss  | •   | •  | •  | •                       |            |
|  | Sphäroguss  | •   | •  | •  | •                       |            |
|  | Stahlguss   | •   | •  | •  | •                       |            |
|  | Edelstahl <sup>4)</sup>   | •   | •  | •  | •                       |            |
| Anwendung  | Differenzdruck $\Delta p$   | •   | •  | •  | •                       |            |
|  | Volumenstrom  | Regelung  |  |  |                         |            |
|  |   | Begrenzung  |  |  |                         |            |
|  | Einbau  | Vorlauf   | •  | •  | Kurzschluss oder Bypass |            |
|  |   | Rücklauf  | •  | •  |                         |            |
|  | Sollwert <sup>3)</sup>  | fest, nicht einstellbar   |  | •  | •                       |            |
|  |   | einstellbar   | •  |  |                         | •          |
| $\Delta p$ (bar)                                 | minimal   | 0,05  | 0,2  | 0,2  | 0,05                    |            |
|  | maximal   | 10  | 0,5  | 0,5  | 10                      |            |
| Typ ...  |   |   |  |  |                         |            |
| Einzelheiten im Typenblatt ...                   | ▶ T 3003  |   | ▶ T 3007   |  |                         |            |
| Typ ... mit zusätzlicher Regelung der Temperatur |  |  |  |  |                         |            |
| Einzelheiten im Typenblatt ...                   | ▶ T 3019  |   |  |  |                         |            |

<sup>1)</sup> Der Kraftbegrenzer mit internem Überströmer im Antrieb schützt Sitz und Kegel vor Beschädigung bei Überschreiten des zulässigen Differenzdrucks.

<sup>2)</sup> EN-GJL-250 nur PN 16 · EN-GJS-400-18-LT nur PN 25

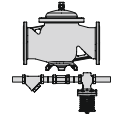
<sup>3)</sup> Temperatursollwert bei allen Ausführungen (mit DoT) einstellbar

<sup>4)</sup> für einige Nennweiten auch rostfreier Schmiedestahl (vgl. zugehöriges Typenblatt)

<sup>5)</sup> wahlweise auch als Volumenstrom- und Druckregler

<sup>6)</sup> max. DN 150 für Regler in DoT-Ausführung

## Hilfsgesteuerter Universal-Regler Typ 2334

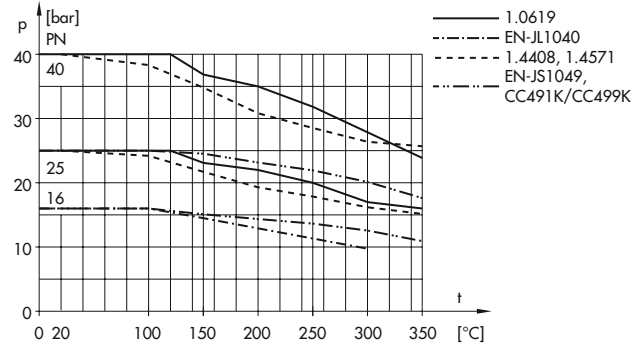
|   |   |
|---|---|
| <b>Anwendung</b><br>Druck-, Differenzdruck-, Volumenstrom-, Temperatur- oder Kombiregler, optional mit zusätzlichem elektrischem Antrieb · Für alle hier aufgeführten Anwendungsfälle | <br><b>Typ 2334</b><br>Einzelheiten im Typenblatt ▶ T 3210 |
| Durchgangsventil balg- oder membranentlastet · Hilfsgesteuert durch das Durchflussmedium · max. drei Hilfssteuerventile   |   |



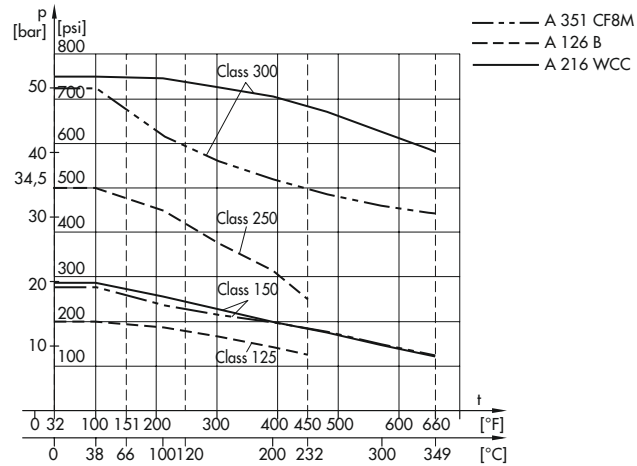
# Druck-Temperatur-Diagramme

## Druck-Temperatur-Diagramm nach DIN

Bei DIN-Werkstoffen sind die Diagramme in Anlehnung an DIN EN 12516-1, bei Werkstoffen nach amerikanischen Standards nach ASME B 16.1 und ASME B 16.34 erstellt.



## Druck-Temperatur-Diagramm nach ANSI



Für die Anwendung der Regler im Fernwärmebereich (vgl. DIN 4747-1) gilt das folgende Diagramm.

## Druck-Temperatur-Diagramm nach DIN 4747-1 für ausgewählte Werkstoffe.

Die Werkstoffe für Ventile und Anschlussstücke müssen für Auslegung und Betriebsbedingungen geeignet sein.

Die Werkstoffauswahl erfolgt hierzu nach DIN 4747-1.

Abhängig vom Armaturenwerkstoff sind bei diversen Temperaturen auch verschiedene Nenndruckstufen zulässig.

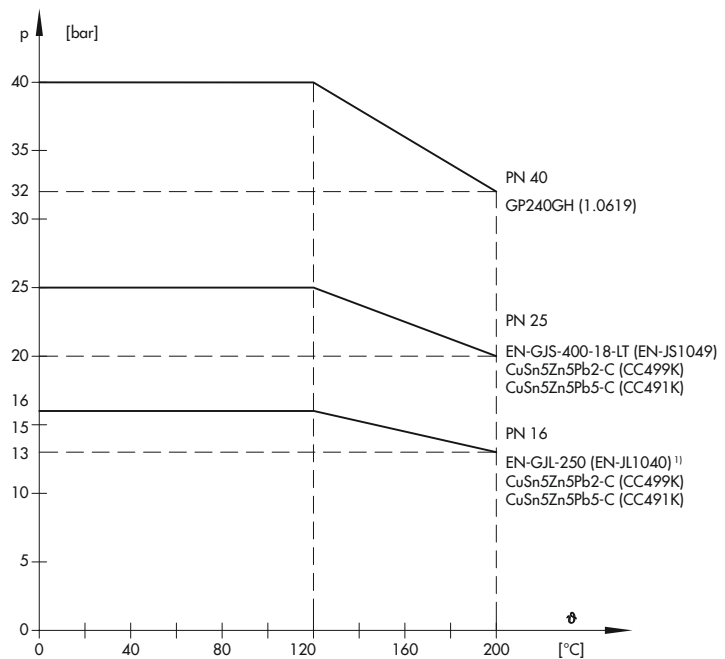


Bild 1: Druck-Temperatur-Diagramme (Werkstoff-Nr. nach DIN EN)

<sup>1)</sup> zulässig bei Netzvorlauftemperatur  $\vartheta_{VN} \leq 130 \text{ °C}$   
 $\vartheta_{VN} > 130 \text{ °C}$  nur bis DN  $\leq 100$

## Umrechnungsfaktoren

### $K_{VS}$ - und $C_V$ -Wert

Die genaue Berechnung erfolgt nach DIN EN 60534, Teil 2-1 und Teil 2-2. Weiter werden die Norm ISA-S75.01-1-1985 und die VDI/VDE-Richtlinie 2173 angewendet. Eine Berechnung des  $K_V$ -Werts nach dieser Richtlinie ist in den meisten Fällen ausreichend genau. Die Gleichungen sind auch in dem SAMSON-Berechnungsblatt AB 04 aufgeführt.

$$\begin{aligned} K_{VS} &= 0,86 \times C_V & K_{VS} & \text{ [m}^3/\text{h]} \\ C_V &= 1,17 \times K_{VS} & C_V & \text{ [US gallon/min]} \end{aligned}$$

### Druck

$$\begin{aligned} 1 \text{ pound/square inch [lbs/in}^2 = \text{psi]} &= 0,06895 \text{ bar} \\ 1 \text{ bar} &= 14,5 \text{ psi} \end{aligned}$$

### Fläche

$$\begin{aligned} 1 \text{ square inch [sq.in; in}^2] &= 6,452 \text{ cm}^2 \\ 1 \text{ cm}^2 &= 0,155 \text{ in}^2 \end{aligned}$$

### Masse

$$\begin{aligned} 1 \text{ pound [lb]} &= 0,4536 \text{ kg} \\ 1 \text{ kg} &= 2,2046 \text{ lb} \end{aligned}$$

### Massenstrom

$$\begin{aligned} 1 \text{ pound per second [lb/s]} &= 0,4536 \text{ kg/s} \\ 1 \text{ kg/s} &= 2,2046 \text{ lb/s} \end{aligned}$$

### Volumenstrom

$$\begin{aligned} 1 \text{ US gallon per min [US gallon/min]} &= 0,227 \text{ m}^3/\text{h} \\ 1 \text{ m}^3/\text{h} &= 4,4 \text{ US gallon/min} \end{aligned}$$

### Temperatur

$$\begin{aligned} ^\circ\text{F} &= \frac{9}{5} ^\circ\text{C} + 32 \\ ^\circ\text{C} &= \frac{5}{9} (^\circ\text{F} - 32) \end{aligned}$$

## Differenzdruck- und Volumenstromregelung · Regler und Regelverfahren

Die Differenzdruck- und Volumenstromregler ohne Hilfsenergie der Bauart 42 bestehen aus einem Ventil mit Flanschanschluss und einem Antrieb, der das Ventil bei steigendem Differenzdruck/Volumenstrom schließt oder öffnet.

Das Ventil wird in Pfeilrichtung durchströmt. Dabei beeinflussen die von dem Ventilkegel freigegebene Fläche den Differenzdruck/Volumenstrom.

Bei einem Regler mit Druckentlastung ist der Kegel von Druckänderungen des Mediums weitgehend unabhängig. Dazu wird entweder ein balg- oder ein membranlastetes Ventil eingesetzt. Die membranlasteten Ventile haben dabei an Stelle eines Entlastungsbalgs eine Entlastungsmembran. In beiden Fällen werden die Kräfte kompensiert, die vom Vor- und Nachdruck am Kegel erzeugt werden; es wird somit eine Druckentlastung geschaffen.

Die Antriebe können mit Kraftbegrenzern ausgerüstet sein. Diese begrenzen die auf die Kegelstange übertragene Kraft und schützen Sitz und Kegel vor Beschädigung.

Ähnliche Wirkung zeigt ein im Antrieb integrierter Überströmer. Ein Bypass öffnet bei Bedarf und bewirkt einen Druckausgleich. Damit wird eine zu hohe Stellkraft verhindert.

### Differenzdruckregelung

Die dafür vorgesehenen Regler haben die Aufgabe, den Differenzdruck zwischen zwei Leitungen – entsprechend dem eingestellten Sollwert – konstant zu halten. Sie sind ausgelegt für den Einbau in die Plus- oder Minusdruckleitung (Vor- oder Rücklauf) z. B. einer Fernwärme-Hausstation.

Der zu regelnde Differenzdruck wirkt auf die Stellmembran und wird dort in eine Kraft umgeformt. Diese verstellt den Kegel in Abhängigkeit von der Kraft der Stellfedern (Sollwert).

Je nach Reglertyp ist der Sollwert am Sollwertsteller einstellbar oder durch die eingebaute Stellfeder festgelegt.

Außenliegende Steuerleitungen übertragen den Plus- und Minusdruck.

### Volumenstromregelung

Der Volumenstrom wird nach dem Differenzdruck- oder Wirkdruckverfahren bestimmt. Dies geschieht über eine Normblende in der durchströmten Leitung oder eine in das Ventilgehäuse integrierte, verstellbare Blende.

Die von der Blende und dem Ventilkegel freigegebenen Flächen beeinflussen den Volumenstrom. Dazu wird der vor der Blende anstehende Plusdruck über die Steuerleitung auf die Plusseite der Stellmembran und der direkt hinter der Blende anstehende Minusdruck über eine Bohrung im Ventilkegel auf die Minusseite der Stellmembran geführt.

Übersteigt die nunmehr anstehende Druckdifferenz über der Stellmembran den Wirkdruck-Sollwert der Stellfeder (der Volumenstrom nimmt zu) bewegt sich die Stellmembran mit Kegelstange und Kegel. Der Durchflussquerschnitt wird verringert, bis der über die Blende erzeugte Druckabfall und der vorgegebene Wirkdruck identisch sind.

Gebräuchlich sind kombinierte Regler, die für Differenzdruck-/Druck- und Volumenstromregelung eingesetzt werden sowie Geräte die nur für die eine oder die andere Aufgabe eingesetzt werden können.

## Prinzipieller Aufbau · Wirkungsweise und Anwendung, vgl. Bild 2.

Differenzdruck- und Volumenstromregler ohne Hilfsenergie sind mediumgesteuerte Proportionalregler. Jeder Abweichung vom eingestellten Sollwert ist eine bestimmte Stellung des Kegels zugeordnet.

Die Regler entziehen ihren Energiebedarf dem Durchflussmedium. Bei einer Soll-/Istwertdifferenz (Sollwert  $\neq$  Istwert) bewegt die freigesetzte Kraft den Kegel.

Der zu regelnde Differenzdruck  $\Delta p$  erzeugt an der Membranfläche des Antriebs eine Kraft  $F_m$ . Die dem Istwert (Regelgröße  $x$ ) proportionale Kraft wird an der Kegelstange mit der Federkraft  $F_s$  (Sollwert  $w$ ) verglichen. Die Federkraft entspricht dem Sollwert. Sie ist am Sollwertsteller einstellbar. Ändert sich der Differenzdruck  $\Delta p$  und damit auch die Kraft  $F_m$ , wird die Kegelstange solange verstellt bis  $F_m = F_s$  ist. Bei einer vorgegebenen Antriebsfläche  $A$  bestimmt die Federkonstante der Stellfeder den Nennhub und damit den Proportionalbeiwert  $K_p$  und den Proportionalbereich  $x_p$ .

Die Volumenstromregelung geschieht nach dem Wirkdruck-Verfahren.

Die Regelgenauigkeit und die Stabilität der Regelung sind von auftretenden Störungen abhängig. Die Regler sind aber so ausgelegt, dass der Einfluss der Störungen relativ klein bleibt. Dazu trägt unter anderem auch eine Druckentlastung mit Entlastungsmembran oder Metallbalg bei. Damit wird die vom Vordruck oder Differenzdruck abhängige Kraft am Kegel durch eine gleich große entgegengerichtete Kraft aufgehoben. Bei nicht druckentlasteten Ausführungen ist der Einfluss eine aus Sitzquerschnitt und Differenzdruck resultierende Kraft.

Die Geräte können ausgeführt sein als

- Differenzdruckregler
- Volumenstromregler
- Differenzdruck- und Volumenstromregler
- Differenzdruckregler mit Volumenstrombegrenzung
- Differenzdruck-, Volumenstrom- und Temperaturregler
- Druckunabhängiges Regelventil (PICV)

### Differenzdruckregler mit Schließantrieb, vgl. Bild A.

Dieser schließt das Ventil, wenn der eingestellte Differenzdruck-Sollwert überschritten wird. Im oberen Teil des Bilds wird ein Schließantrieb mit einstellbarem Sollwert, im unteren einer mit einem über die Sollwertfeder fest vorgegebenen Sollwert dargestellt.

Antriebe mit einem über die Sollwertfeder fest vorgegebenen Sollwert eignen sich zweckmäßigerweise für Regelungen mit konstantem Sollwert.

### Differenzdruckregler mit Öffnungsantrieb, vgl. Bild B.

Dieser öffnet das Ventil, wenn der Differenzdruck steigt. Im drucklosen Zustand ( $\Delta p = 0$ ) ist das Ventil geschlossen.

### Ventil mit Metallbalg, vgl. Bild C.

Die Balginnenseite wird vom Nachdruck, die Außenseite vom Vordruck belastet. Die Kräfte am Kegel heben sich dadurch auf und der Kegel wird voll entlastet und von Druck- und Volumenstromänderungen des Mediums unabhängig.

Die vollentlasteten Ventile gestatten es, Regler der Bauart 42 für Nennweiten bis DN 250 und Volumenströmen bis 520 m<sup>3</sup>/h auszulegen.

### Volumenstromregler, vgl. Bild D.

Volumenstromregler eignen sich besonders für Fernwärmeversorgungsanlagen. Das Messsystem ist für einen festen Wirkdruck von z. B. 0,2 bar ausgelegt.

Der Sollwert wird an der Blende eingestellt. Die Regeleinrichtung arbeitet also mit "einstellbarer Blendenbohrung", d. h. mit einem dem Sollwert angepassten Öffnungsverhältnis.

### Prinzip der Volumenstromregelung, vgl. Bild E.

Prinzip der Volumenstromregelung nach dem Wirkdruckverfahren. Der an der Blende erzeugte Wirkdruck  $\Delta p_{\text{Wirk}}$  wird auf die Membranfläche des Antriebs übertragen. Die Kraftdifferenz zwischen der Kraft an der Stellmembran und der Federkraft der Stellfeder bewirkt eine Veränderung der Kegelstellung. Dabei besteht zwischen dem Volumenstrom, dem an der Blende entstehenden Wirkdruck  $\Delta p_{\text{Wirk}}$  und der an der Stellmembran anstehenden Kraft  $F_m$  folgender Zusammenhang:

$$\dot{V} = K \cdot \sqrt{\Delta p_{\text{Wirk}}} \hat{=} K \cdot \sqrt{F_m} \quad \text{bzw.} \quad \dot{V}^2 = K' \cdot \Delta p \hat{=} K' \cdot F_m$$

$$\Delta p_{\text{Wirk}} = \frac{F_m}{A}$$

$\dot{V}$  = Volumenstrom

$F_m$  = Kraft an der Antriebsfläche

$K, K'$  = Konstanten

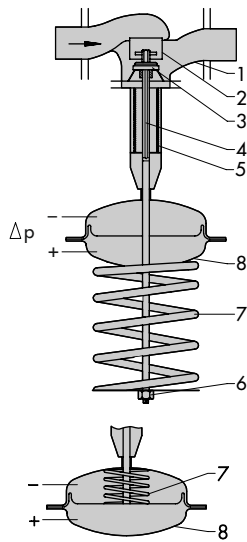
$A$  = Antriebsfläche

$\Delta p_{\text{Wirk}}$  = Wirkdruck, speziell für die Volumenstrommessung erzeugter Druckabfall an der Drosselstelle

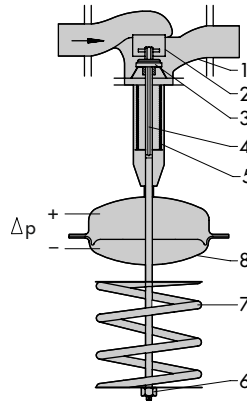
### Volumenstrom- und Differenzdruck- oder Druckregler, vgl. Bild F und Bild G.

Diese Geräte haben zwei Stellmembranen. An der oberen Stellmembran wird der Volumenstrom, an der unteren der Differenzdruck oder der Druck geregelt. Das jeweils größere Signal greift in die Regelung ein.

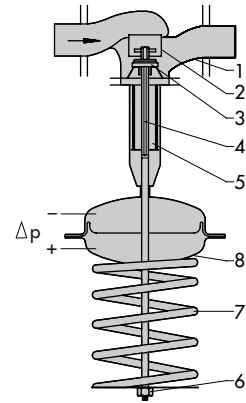
Je nach vorgesehener Anwendung sind diese Geräte mit den notwendigen Steuerleitungen ausgestattet.



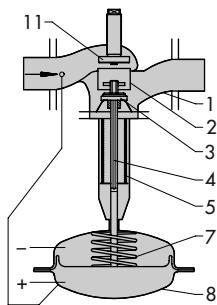
**Bild A:** Differenzdruckregler mit Schließantrieb und einstellbarem Sollwert oben, mit festem Sollwert unten



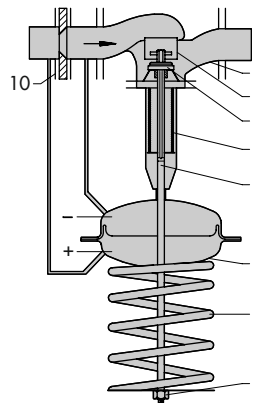
**Bild B:** Differenzdruckregler mit Öffnungsantrieb und einstellbarem Sollwert



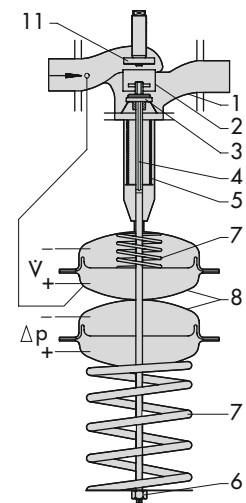
**Bild C:** Differenzdruckregler mit Metallbalg zur Druckentlastung



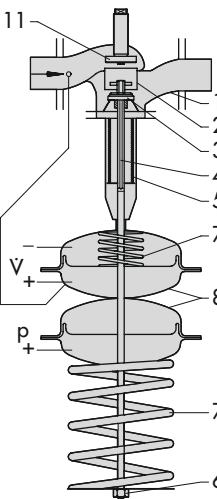
**Bild D:** Volumenstromregler



**Bild E:** Differenzdruckregler eingesetzt als Volumenstromregler (mit externer Blende)



**Bild F:** Volumenstrom- und Differenzdruckregler (Vorlauf)



**Bild G:** Volumenstrom- und Druckregler

Legende zu Bild A bis Bild G

- 1 Ventilgehäuse
- 2 Sitz
- 3 Kegel
- 4 Kegelstange
- 5 Entlastungsbalg
- 6 SollwertEinstellung
- 7 Sollwertfeder
- 8 Antrieb
- 11 Einstellbare Blende

**Bild 2:** Differenzdruck- und Volumenstromregler, prinzipieller Aufbau

## Regler ohne Hilfsenergie Bauart 42

Differenzdruck- und Volumenstromregler

Differenzdruck- und Volumenstromregler von SAMSON eignen sich für industrielle, kommunale und haustechnische Anlagen, insbesondere für Fernwärmeversorgungsanlagen, für Heizungs-, Lüftungs-, Klimaanlage, Dampf- und Wärmeerzeuger, Wärmetauscher, Energieversorgungseinrichtungen in Kraftwerken und Chemieanlagen sowie für ausgedehnte Rohrleitungssysteme.

- Geräusch- und wartungsarme P-Regler ohne Hilfsenergie
- Gehäuse wahlweise aus Grauguss, Sphäroguss, Stahlguss oder korrosionsfestem Stahlguss/Schmiedestahl
- Geeignet für Wasser, Wasserdampf, Luft und andere Flüssigkeiten oder gasförmige Medien, wenn diese die Eigenschaften der Stellmembran nicht beeinflussen
- Sonderausführung für Mineralöl/Wärmeträgeröl
- Flanschanschluss

## Rückströmsicherung

Typ 42-10 RS · Sollwert fest eingestellt

- Ventil Typ 2421 RS und Antrieb Typ 2420 RS
- Differenzdruckregler mit Öffnungsantrieb zum Einbau in die Vorlaufleitung
- Regler schließt, wenn der Druck hinter dem Regler ansteigt und den Vordruck erreicht oder überschreitet
- Einsitzventil ohne Druckentlastung

| Technische Daten        |                              | Typenblatt ▶ T 3009 |
|-------------------------|------------------------------|---------------------|
| Nennweite               | DN 15 bis 250 · NPS ½ bis 10 |                     |
| Nennndruck              | PN 25, 40 · Cl 150, 300      |                     |
| Differenzdruck-Sollwert | 0,2 bar                      |                     |
| Temperaturbereiche      | Luft und Gase                | bis 80 °C · 175 °F  |
|                         | Wasser                       | bis 150 °C · 300 °F |
|                         | Dampf                        | bis 220 °C · 430 °F |

## Differenzdruckregler

Typ 42-24 · mit einstellbarem Sollwert

Typ 42-28 · mit festem Sollwert

- Ventil Typ 2422 und Antrieb Typ 2424/2428
- Typ 42-24/Typ 42-28: Differenzdruckregler mit Schließantrieb
- Einsitzventil mit Druckentlastung durch Entlastungsmembran oder korrosionsfesten Metallbalg
- Doppelmembranantrieb für erhöhte Sicherheit
- Antrieb mit Kraftbegrenzer und internem Überströmer

| Technische Daten        |                               | Typenblatt ▶ T 3003          |
|-------------------------|-------------------------------|------------------------------|
| Nennweite               | Typ 42-24                     | DN 15 bis 250 · NPS ½ bis 10 |
|                         | Typ 42-28                     | DN 15 bis 100 · NPS ½ bis 4  |
| Nennndruck              | PN 16 bis 40 · Cl 125 bis 300 |                              |
| Differenzdruck-Sollwert | Typ 42-24                     | 0,05 bis 10 bar              |
|                         | Typ 42-28                     | 0,2 · 0,3 · 0,4 · 0,5 bar    |
| Temperaturbereiche      | Luft und Gase                 | bis 80 °C · 175 °F           |
|                         | Flüssigkeiten                 | bis 150 °C · 300 °F          |
|                         | Dampf und Flüssigkeiten       | bis 350 °C · 660 °F          |



Rückströmsicherung Typ 42-10 RS



Differenzdruckregler  
Typ 42-24 · Sollwert einstellbar



Differenzdruckregler Typ 42-28 · Sollwert fest

Bild 3: Differenzdruckregler Bauart 42



## Differenzdruckregler

Typ 42-20 · mit festem Sollwert

Typ 42-25 · mit einstellbarem Sollwert

- Ventil Typ 2422 und Antrieb Typ 2420/2425
- Differenzdruckregler mit Öffnungsantrieb, bevorzugt zum Einbau in eine Bypass- oder Kurzschlussleitung
- Einsitzventil mit Druckentlastung durch Entlastungsmembran oder korrosionsfesten Metallbalg
- Doppelmembranantrieb für erhöhte Sicherheit

| Technische Daten        |                         | Typenblatt ▶ T 3007           |
|-------------------------|-------------------------|-------------------------------|
| Nennweite               | Typ 42-20               | DN 15 bis 100 · NPS ½ bis 4   |
|                         | Typ 42-25               | DN 15 bis 250 · NPS ½ bis 10  |
| Nenndruck               |                         | PN 16 bis 40 · Cl 125 bis 300 |
| Differenzdruck-Sollwert | Typ 42-20               | 0,2 · 0,3 · 0,4 · 0,5 bar     |
|                         | Typ 42-25               | 0,05 bis 10 bar               |
| Temperaturbereiche      | Luft und Gase           | bis 80 °C · 175 °F            |
|                         | Flüssigkeiten           | bis 150 °C · 300 °F           |
|                         | Dampf und Flüssigkeiten | bis 350 °C · 660 °F           |

## Differenzdruckregler mit Volumenstrombegrenzung

Typ 42-38 · mit festem Sollwert

Typ 42-34 · mit einstellbarem Sollwert

- Ventil Typ 2423 und Antrieb Typ 2424/2428
- Antrieb mit Kraftbegrenzer und internem Überströmer
- Differenzdruckregler mit Volumenstrombegrenzung mit Schließantrieb zum Einbau in die Rücklaufleitung bei indirekten Übergabestationen
- Einsitzventil mit Druckentlastung durch Entlastungsmembran oder korrosionsfesten Metallbalg

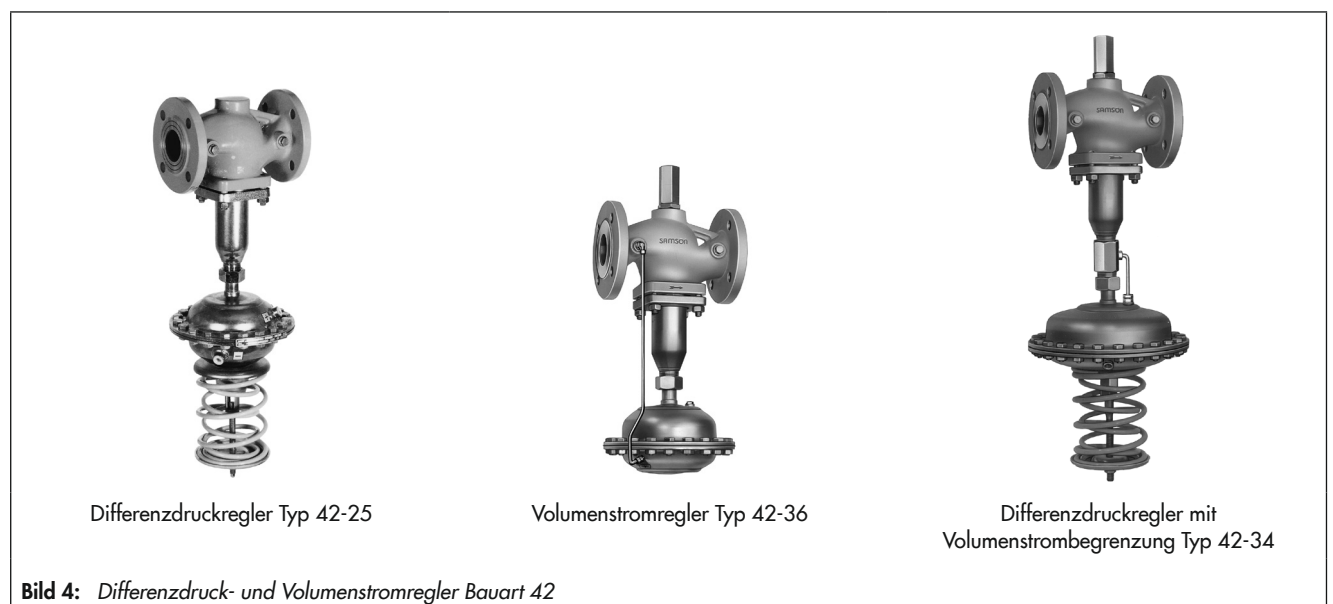
| Technische Daten        |               | Typenblatt ▶ T 3013           |
|-------------------------|---------------|-------------------------------|
| Nennweite               | Typ 42-38     | DN 15 bis 100 · NPS ½ bis 4   |
|                         | Typ 42-34     | DN 15 bis 250 · NPS ½ bis 10  |
| Nenndruck               |               | PN 16 bis 40 · Cl 125 bis 300 |
| Differenzdruck-Sollwert | Typ 42-38     | 0,2 · 0,3 · 0,4 · 0,5 bar     |
|                         | Typ 42-34     | 0,1 bis 1,5 bar               |
| Temperaturbereiche      | Flüssigkeiten | bis 220 °C · 430 °F           |

## Volumenstromregler

Typ 42-36

- Ventil Typ 2423 und Antrieb Typ 2426
- Volumenstromregler mit Schließantrieb zum Einbau in die Plus- oder Minusdruck-Leitung, z. B. im Vor- oder Rücklauf
- Einsitzventil mit Druckentlastung durch Entlastungsmembran oder korrosionsfesten Metallbalg

| Technische Daten              |                         | Typenblatt ▶ T 3015           |
|-------------------------------|-------------------------|-------------------------------|
| Nennweite                     |                         | DN 15 bis 250 · NPS ½ bis 10  |
| Nenndruck                     |                         | PN 16 bis 40 · Cl 125 bis 300 |
| Volumenstrom-Sollwertbereiche |                         | 0,05 bis 520 m³/h             |
| Wirkdruck                     |                         | 0,2 oder 0,5 bar              |
| Temperaturbereiche            | Luft und Gase           | bis 80 °C · 175 °F            |
|                               | Dampf und Flüssigkeiten | bis 220 °C · 430 °F           |



Differenzdruckregler Typ 42-25

Volumenstromregler Typ 42-36

Differenzdruckregler mit Volumenstrombegrenzung Typ 42-34

Bild 4: Differenzdruck- und Volumenstromregler Bauart 42

## Volumenstrom- und Differenzdruck- oder Volumenstrom- und Druckregler

### Typ 42-37 · Typ 42-39

- Einsitzventil mit Druckentlastung durch Entlastungsmembran oder korrosionsfesten Metallbalg

### Volumenstrom- und Differenzdruckregler Typ 42-37

- Ventil Typ 2423 und Antrieb Typ 2427
- Volumenstrom- und Differenzdruckregler mit Schließantrieb zum Einbau in die Rücklaufleitung einer Fernwärmehausstation
- Volumenstrom-Sollwert einstellbar an verstellbarer Blende
- Differenzdruck-Sollwert einstellbar am Antrieb
- Antrieb mit Kraftbegrenzer und Überlastsicherung

### Volumenstrom- und Differenzdruck- oder Druckregler

#### Typ 42-39

- Ventil Typ 2423 und Antrieb Typ 2429
- Volumenstrom- und Differenzdruck- oder Druckregler mit Schließantrieb zum Einbau in die Vorlaufleitung einer Fernwärmehausstation
- Volumenstrom-Sollwert einstellbar an verstellbarer Blende
- Differenzdruck- oder Druck-Sollwert einstellbar am Antrieb

| Technische Daten                |           | Typenblatt ▶ T 3017           |
|---------------------------------|-----------|-------------------------------|
| Nennweite                       |           | DN 15 bis 250 · NPS ½ bis 10  |
| Nenndruck                       |           | PN 16 bis 40 · Cl 125 bis 300 |
| Volumenstrom-Sollwertbereiche   |           | 0,05 bis 520 m³/h             |
| Wirkdruck                       |           | 0,2 oder 0,5 bar              |
| Differenzdruck-Sollwertbereiche | Typ 42-37 | 0,1 bis 5 bar                 |
|                                 | Typ 42-39 | 0,1 bis 5 bar                 |

| Temperaturbereiche | Luft und Gase | bis 80 °C · 175 °F  |
|--------------------|---------------|---------------------|
|                    | Flüssigkeiten | bis 220 °C · 430 °F |

## Differenzdruck- und Temperaturregler

### Typ 42-24 DoT · Typ 42-28 DoT

- Differenzdruck- und Temperaturregler mit Schließantrieb zum Einbau in die Vor- oder Rücklaufleitung
- Antrieb mit Kraftbegrenzer und internem Überströmer

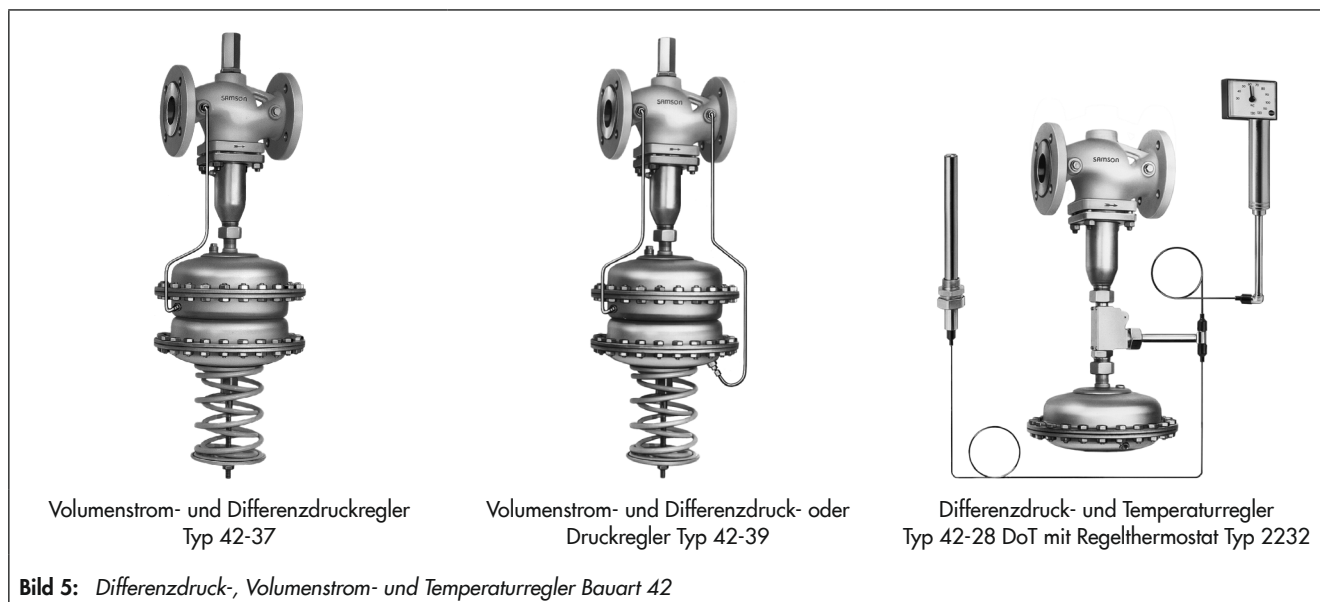
#### Typ 42-24 DoT

- Ventil Typ 2422 und Doppelanschluss mit Antrieb Typ 2424, Sollwert einstellbar und Regelthermostat Typ 2231/2232
- Einsitzventil mit Druckentlastung durch Entlastungsmembran oder korrosionsfesten Metallbalg

#### Typ 42-28 DoT

- Ventil Typ 2422 und Doppelanschluss mit Antrieb Typ 2428, Sollwert fest und Regelthermostat Typ 2231/2232
- Einsitzventil mit Druckentlastung durch Entlastungsmembran oder korrosionsfesten Metallbalg

| Technische Daten            |               | Typenblatt ▶ T 3003 · ▶ T 3019 |
|-----------------------------|---------------|--------------------------------|
| Nennweite                   | Typ 42-24     | DN 15 bis 250 · NPS ½ bis 10   |
|                             | Typ 42-28     | DN 15 bis 100 · NPS ½ bis 4    |
| Nenndruck                   |               | PN 16 bis 40 · Cl 125 bis 300  |
| Differenzdruck-Sollwert     | Typ 42-24     | 0,05 bis 10 bar                |
|                             | Typ 42-28     | 0,2 · 0,3 · 0,4 · 0,5 bar      |
| Temperatur-Sollwertbereiche |               | -10 bis +250 °C                |
| Temperaturbereiche          | Luft und Gase | bis 80 °C · 175 °F             |
|                             | Flüssigkeiten | bis 220 °C · 430 °F            |



## Differenzdruck-, Volumenstrom- und Temperaturregler

### Typ 42-34 DoT · Typ 42-36 DoT · Typ 42-37 DoT

### Typ 42-38 DoT · Typ 42-39 DoT

- Einsitzventil mit Druckentlastung durch Entlastungsmembran oder korrosionsfesten Metallbalg

### Volumenstrom- und Temperaturregler Typ 42-36 DoT

- Ventil Typ 2423 und Doppelanschluss mit Antrieb Typ 2426 und Regelthermostat Typ 2231/2232
- Volumenstrom- und Temperaturregler mit Schließantrieb zum Einbau in den Vor- oder Rücklauf

### Differenzdruck-, Volumenstrom- und Temperaturregler

#### Typ 42-37 DoT

- Ventil Typ 2423 und Doppelanschluss mit Antrieb Typ 2427, Sollwert einstellbar und Regelthermostat Typ 2231/2232
- Differenzdruck-, Volumenstrom- und Temperaturregler mit Schließantrieb für den Einbau in die Rücklaufleitung einer Fernwärmeausstation
- Antrieb mit Kraftbegrenzer und internem Überströmer

### Volumenstrom- und Differenzdruck- oder Druckregler und Temperaturregler Typ 42-39 DoT

- Ventil Typ 2423 und Doppelanschluss mit Antrieb Typ 2429, Sollwert einstellbar und Regelthermostat Typ 2231/2232
- Regler für den Einbau in die Vorlaufleitung einer Fernwärmeausstation

### Differenzdruck- und Temperaturregler mit Volumenstrombegrenzung Typ 42-34 DoT · Typ 42-38 DoT

- Für den Einbau in die Rücklaufleitung

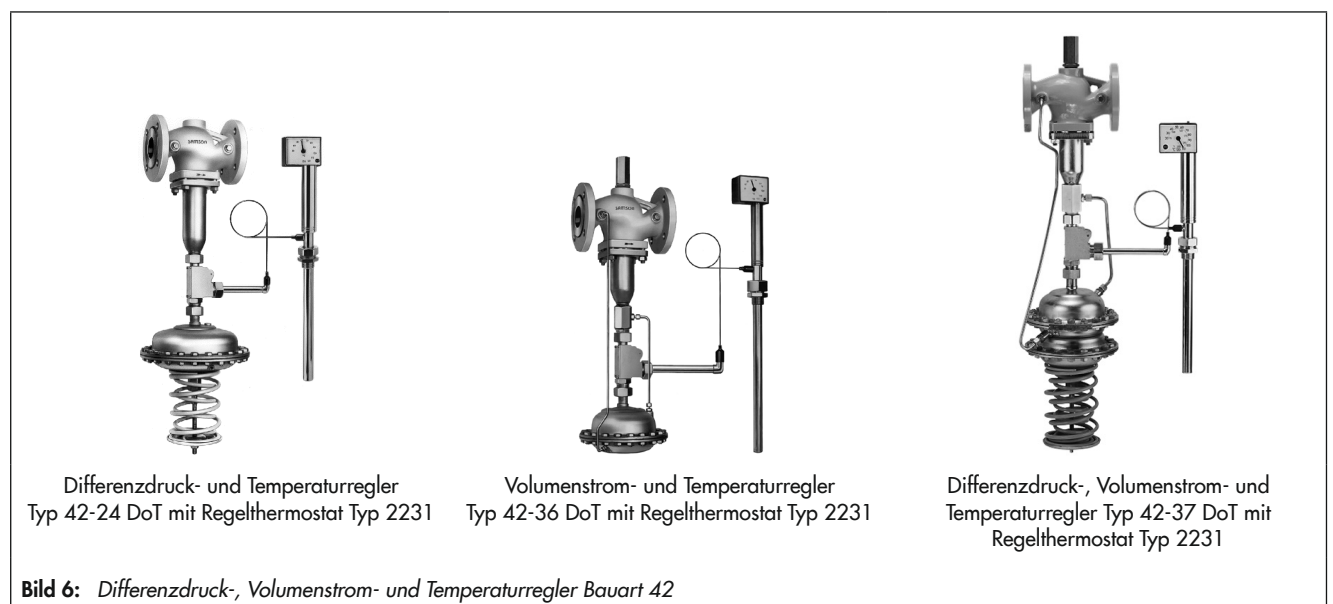
### Typ 42-34 DoT

- Ventil Typ 2423 und Doppelanschluss mit Antrieb Typ 2424, Sollwert einstellbar und Regelthermostat Typ 2231/2232
- Antrieb mit Kraftbegrenzer und internem Überströmer

### Typ 42-38 DoT

- Ventil Typ 2423 und Doppelanschluss mit Antrieb Typ 2428, Sollwert fest und Regelthermostat Typ 2231/2232
- Antrieb mit Kraftbegrenzer und internem Überströmer

| Technische Daten  | Typenblatt ▶ T 3013 · ▶ T 3015<br>▶ T 3017 · ▶ T 3019 |                             |
|---|---|-----------------------------|
|   |   | Typ 42-34 DoT               |
|   | Typ 42-36 DoT   | DN 15 bis 150 · NPS ½ bis 6 |
| Nennweite   | Typ 42-37 DoT   | DN 15 bis 150 · NPS ½ bis 6 |
|   | Typ 42-38 DoT   | DN 15 bis 100 · NPS ½ bis 4 |
|   | Typ 42-39 DoT   | DN 15 bis 150 · NPS ½ bis 6 |
| Nenndruck   | PN 16 bis 40 · Cl 125 bis 300                         |                             |
|   |   |                             |
| Differenzdruck-Sollwertbereiche                         | Typ 42-34 DoT   | 0,1 bis 1,5 bar             |
|   | Typ 42-37 DoT   | 0,1 bis 5 bar               |
|   | Typ 42-38 DoT   | 0,2 · 0,3 · 0,4 · 0,5 bar   |
|   | Typ 42-39 DoT   | 0,1 bis 5 bar               |
| Volumenstrom-Sollwertbereiche bei Wirkdruck 0,2/0,5 bar | 0,05 bis 260 m³/h                                     |                             |
| Temperatur-Sollwertbereiche                             | -10 bis +250 °C                                       |                             |
| Temperaturbereiche                                      | Luft und Gase   | bis 80 °C · 175 °F          |
|   | Flüssigkeiten   | bis 220 °C · 430 °F         |



## Druckunabhängiges Regelventil (PICV)

- Das Ventil schließt bei steigendem Volumenstrom sowie dem elektrischen Schließsignal der elektrischen Regeleinrichtung. Das jeweils größte Signal ist wirksam. Die Regelgüte ist vom Differenzdruck am Regelventil unabhängig.
- Typgeprüfte Regeleinrichtungen sind lieferbar; Prüfnummer auf Anfrage.
- Die Regler werden mit folgenden elektrischen Antrieben angeboten:
  - **DN 15 bis 50**  
Elektrischer Antrieb Typ 5824 oder 5825
  - **DN 65 bis 100**  
Elektrischer Antrieb Typ 3374
  - **DN 125 bis 250**  
Elektrohydraulischer Antrieb Typ 3274 oder Typ 3374-15 ohne Sicherheitsfunktion

### Elektrische Antriebe Typ 5824 · Typ 5825 · Typ 3374

### Elektrohydraulischer Antrieb Typ 3274

| Technische Daten         |                                     | Typenblatt ▶ T 5824 · ▶ T 8331<br>▶ T 8340 · ▶ T 3018 |                            |
|--------------------------|-------------------------------------|---|----------------------------|
| Typ                      | 5824 - ... /<br>5825 - ...          | 3374 - ...  | 3274 - ...                 |
| Für Ventile ...          | DN 15 bis 50                        | DN 65 bis 100   | DN 125 bis 250             |
| Elektr. Anschluss        | 24 V, 50 Hz<br>oder<br>230 V, 50 Hz | 230 V, 50/60 Hz 10 %                                  |                            |
| Zul. Umgebungstemperatur | 0 bis 50 °C                         | 5 bis 60 °C   | 35 <sup>1)</sup> bis 60 °C |

<sup>1)</sup> mit Begleitheizung

## Volumenstromregler Typ 42-36 E

- Ventil Typ 2423 mit verstellbarer Blende und Membranantrieb Typ 2426
- Volumenstromregler mit Schließantrieb für Einbau in Vor- oder Rücklauf

| Technische Daten  |                               | Typenblatt ▶ T 3015 · ▶ T 3018 |
|---|-------------------------------|--------------------------------|
| Nennweite   | DN 15 bis 250 · NPS ½ bis 10  |                                |
| Nenndruck   | PN 16 bis 40 · Cl 125 bis 300 |                                |
| Volumenstrom-Sollwertbereiche bei Wirkdruck 0,2/0,5 bar | 0,05 bis 360 m³/h             |                                |
| Temperatur-Sollwertbereiche                             | -10 bis +250 °C               |                                |
| Temperaturbereiche                                      | Luft und Gase                 | bis 80 °C · 175 °F             |
|   | Flüssigkeiten                 | bis 150 °C · 300 °F            |

## Hilfsgesteuerte Universalregler

### Druck-, Differenzdruck-, Volumenstrom-, Temperatur- oder Kombiregler, optional mit zusätzlichem elektrischen Antrieb Typ 2334

- Einsitz-Durchgangsventil mit Flanschanschluss
- Großer Stellbereich, hohes nutzbares Stellverhältnis bei geringem Druckverlust
- Für Fernwärmanlagen nach DIN 4747-1 geeignet (Anforderungen der AGFW für Elemente in Hausstationen)

| Technische Daten   |                                | Typenblatt ▶ T 3210 |
|--------------------|--------------------------------|---------------------|
| Nennweite          | DN 65 bis 400 · NPS 2½ bis 16  |                     |
| Nenndruck          | PN 16 bis 40 · Cl 125 bis 300  |                     |
| Sollwertbereiche   | abhängig vom Hilfssteuerventil |                     |
| Temperaturbereiche | Luft und Gase                  | bis 80 °C · 175 °F  |
|                    | Flüssigkeiten                  | bis 150 °C · 300 °F |

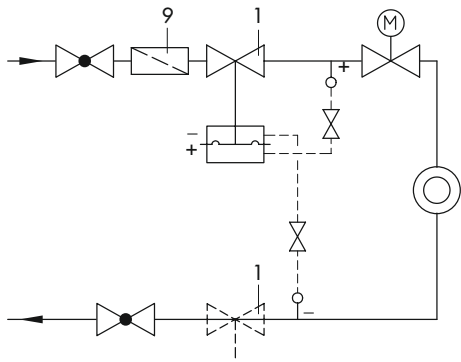


Volumenstromregler Typ 42-36 E mit Antrieb Typ 5825

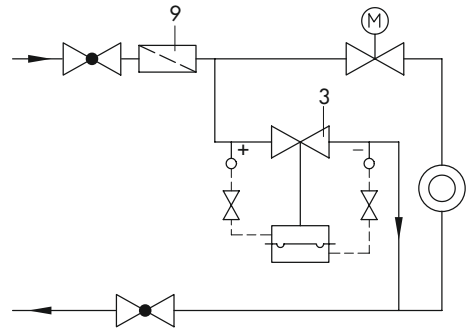


Volumenstromregler Typ 42-36 E mit Antrieb Typ 3374

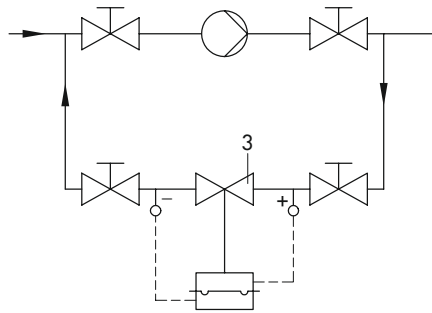
**Bild 7:** Druckunabhängiges Regelventil (PICV)



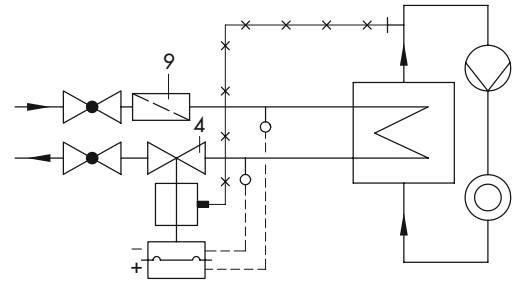
Differenzdruckregelungen im Vor- oder Rücklauf einer Wärme- oder Kälteversorgungsanlage



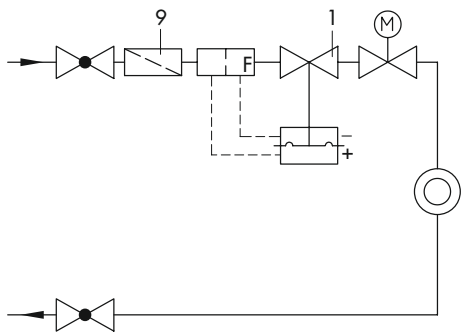
Differenzdruckregelung in der Kurzschlussleitung einer Wärme- oder Kälteversorgungsanlage



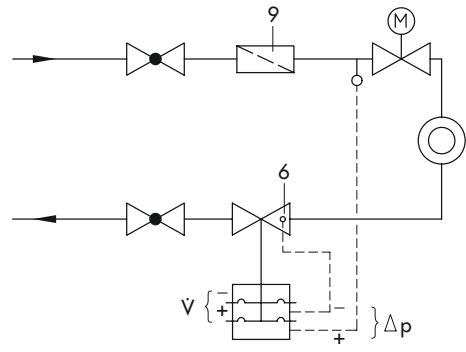
Differenzdruckregelungen in der Bypassleitung einer Kreiselpumpe



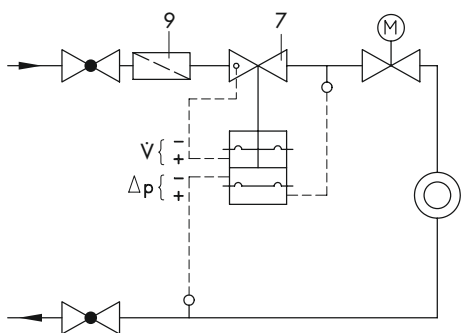
Differenzdruck- und Temperaturregelung



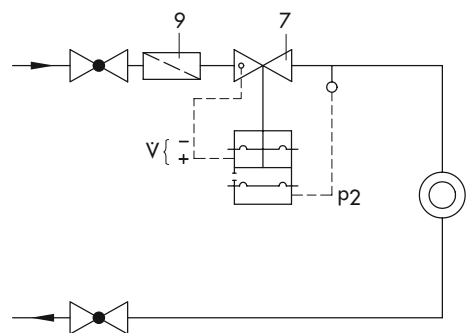
Volumenstromregelung mit externer Blende



Kombinierte Volumenstrom- und Differenzdruckregelung im Rücklauf einer Wärme- oder Kälteversorgungsanlage



Kombinierte Volumenstrom- und Differenzdruckregelung im Vorlauf einer Wärme- oder Kälteversorgungsanlage



Kombinierte Volumenstrom- und Druckregelung

Legende zu den Bildern

1 Typ 42-24 oder Typ 42-28

3 Typ 42-20 oder Typ 42-25

4 Typ 42-24 DoT oder Typ 42-28 DoT

6 Typ 42-37

7 Typ 42-39

9 SAMSON-Schmutzfänger

Bild 8: Anwendungsbeispiele

