

## T 6625

### I-Modul TROVIS 6625

Automationssystem TROVIS 6600



#### Anwendung

I-Modul zur Anbindung an Bedien- und Automationseinheit TROVIS 6611-2

- Optionale Komponente des Automationssystems TROVIS 6600

#### Merkmale

Das I-Modul verfügt über 20 Binäreingänge.

- Binäreingänge wahlweise als Öffner oder Schließer, Statusanzeige jeweils über LED
- Verwendung mit interner oder externer Speisung
  - interne Speisung: 18 bis 33 V DC
  - externe Speisung: max. 24 V DC (+1,5 %)
- Schnittstellen: I/O-Bus (RS-485)
- Versorgungsspannung und I/O-Bus jeweils galvanisch vom Modul entkoppelt
- Auflegen der Eingänge direkt auf Modul-Klemmen möglich
- Status-LEDs für Modul-Betrieb und -Störung

#### Aufbau und Wirkungsweise

Das I-Modul erfasst die binären Eingangssignale der angeschlossenen Sensoren. Über den Bus werden digitale Signale zur Verarbeitung an das CPU-Modul weitergereicht.

Weitere Informationen rund um die Installation und die Inbetriebnahme des SAMSON-Automationssystems TROVIS 6600 behandelt die Projektierungsrichtlinie ► AB 6600.

#### Einbau

Zur Montage wird das Modul zuerst oben auf der Tragschiene eingehakt und dann nach unten angedrückt.

Zur Demontage wird die Verriegelungslasche an der Modulunterseite mit einem geeigneten Schraubendreher nach unten ausgehebelt. Dabei löst sich das Modul von der Tragschiene.

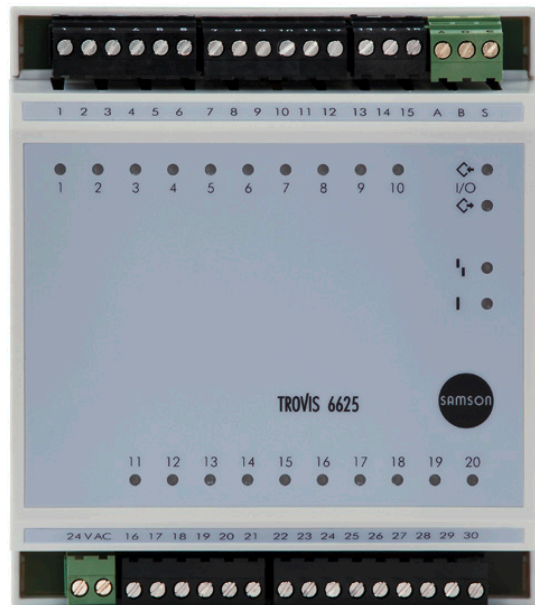


Bild 1: I-Modul TROVIS 6625

## Elektrischer Anschluss

Die elektrischen Anschlüsse des I-Moduls sind über Schraubsteckklemmen herausgeführt. Der Leiterquerschnitt darf bis zu 2,5 mm<sup>2</sup> betragen.

Klemmenbelegung I-Modul TROVIS 6625 (vgl. Bild 2)		
Klemme	Kanal	Anschlüsse des I-Moduls
1	1	BE01
2		GND
3	2	BE02
4	3	BE03
5		GND
6	4	BE04
7	5	BE05
8		GND
9	6	BE06
10	7	BE07
11		GND
12	8	BE08
13	9	BE09
14		GND
15	10	BE10
A		RX/TX A
B		RX/TX B
S		Schirm
24 V AC	24 V AC, 6 VA	Spannungsversorgung
16	11	BE11
17		GND
18	12	BE12
19	13	BE13
20		GND
21	14	BE14
22	15	BE15
23		GND
24	16	BE16
25	17	BE17
26		GND
27	18	BE18
28	19	BE19
29		GND
30	20	BE20



**Bild 2:** Elektrischer Anschluss I-Modul TROVIS 6625

## Technische Daten

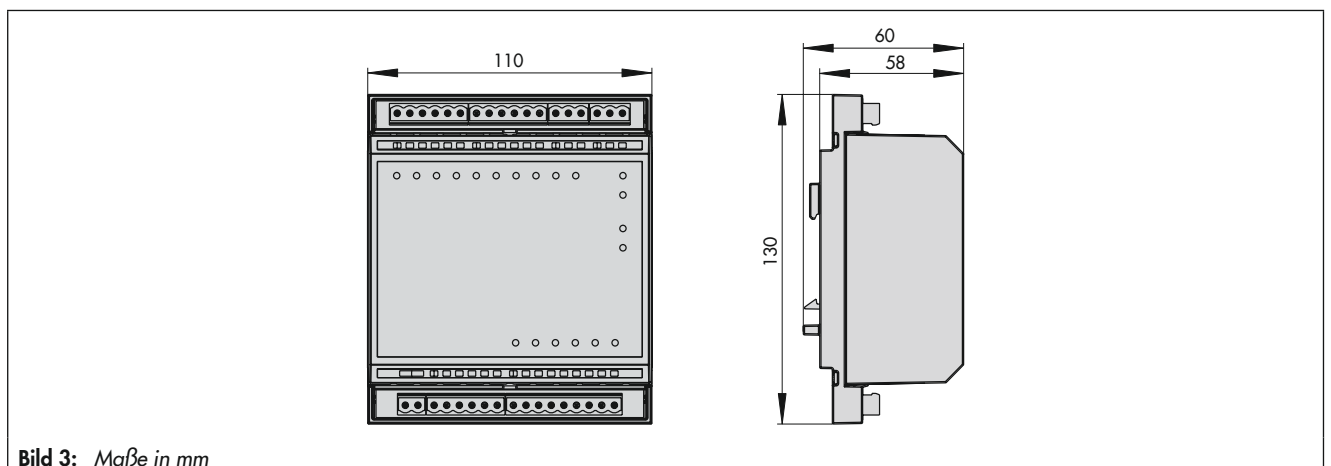
Versorgungsspannung	24 V AC (20,4 bis 27,7 V AC)	
Netzfrequenz	48 bis 62 Hz	
Leistungsaufnahme	8 VA	
Anschluss	Zwei-Pin-Steck- und Schraubklemme (grün), Leiterquerschnitt $\leq 2,5 \text{ mm}^2$	
Zulässige Temperaturbereiche	Lagerung und Transport	0 bis 55 °C
	Betrieb	-20 bis +70 °C
Feuchtigkeitsklasse	normal, keine Betauung	
Elektromagnetische Verträglichkeit	Störaussendung	nach EN 61000-6-3
	Störfestigkeit	nach EN 61000-6-2
Gerätesicherheit	Schutzklasse	II nach EN 61140: 2003
	Überspannungskategorie	II nach EN 60664-1
	Verschmutzungsgrad	2 nach EN 60664-1
	Schutzart	IP 20 nach EN 60529
20 Binäreingänge <sup>1)</sup>	bei Verwendung als binäre Eingänge mit interner Speisung	
	Speisung der Binäreingänge	intern gespeist / 18 bis 33 V DC
	LED am Modul	EIN bei RS < 50 $\Omega$ AUS bei RS > 10 k $\Omega$
	bei Verwendung als binäre Eingänge mit externer Speisung	
	Speisung der Binäreingänge	max. 24 V DC (+15 %)
	Eingangswiderstand	ca. 8 k $\Omega$
	LED am Modul	EIN bei > 20 V DC AUS bei < 8 V DC
Anzeigen	LED-Statusanzeigen	Binäreingang Modul-Betrieb und -Störung Kommunikation (Rx/Tx)
Schnittstellen	Spezifikation	RS-485 · Zweidraht polaritätsunabhängig
	Galvanische Entkopplung	ja
	Übertragungsrate (kBit/s)	9.6, 19.2, 38.4, 57.6, 115.2 (automatische Anpassung an die Baudrate im CPU-Modul)
	Protokoll	SAMSON
	Anschluss	Drei-Pin-Steck- und Schraubklemme (grün), Leiterquerschnitt $\leq 2,5 \text{ mm}^2$
Gewicht	ca. 0,5 kg	

<sup>1)</sup>

### **i** Info

Die Eingänge sind untereinander nicht galvanisch getrennt.

## Maße



**Bild 3:** Maße in mm

## Entsorgung



SAMSON ist in Europa registrierter Hersteller,  
zuständige Institution ► [https://www.ewrn.org/  
national-registers/national-registers](https://www.ewrn.org/national-registers/national-registers).  
WEEE-Reg.-Nr.:  
DE 62194439/FR 025665

- Bei der Entsorgung lokale, nationale und internationale Vorschriften beachten.
- Alte Bauteile, Schmiermittel und Gefahrenstoffe nicht dem Hausmüll zuführen.

### **i** Info

Auf Anfrage stellt SAMSON einen Recyclingpass nach PAS 1049 für das Gerät zur Verfügung. Bitte wenden Sie sich unter Angabe Ihrer Firmenanschrift an [aftersaleservice@samsongroup.com](mailto:aftersaleservice@samsongroup.com).

### **💡** Tipp

Im Rahmen eines Rücknahmekonzepts kann SAMSON auf Kundenwunsch einen Dienstleister mit Zerlegung und Recycling beauftragen.

## Bestelltext

I-Modul TROVIS 6625

## Zugehörige Dokumentation

- Typenblatt  
Bedien- und Automationseinheit  
TROVIS 6611-2 ► **T 6611-2**
- Projektierungsrichtlinien, Arbeitsblatt ► **AB 6600**