

## T 8015-1 FI

Sarjan 240 · tyyppien 3241-1 PSA, -7 PSA, -9 PSA pneumaattiset säätöventtiilit

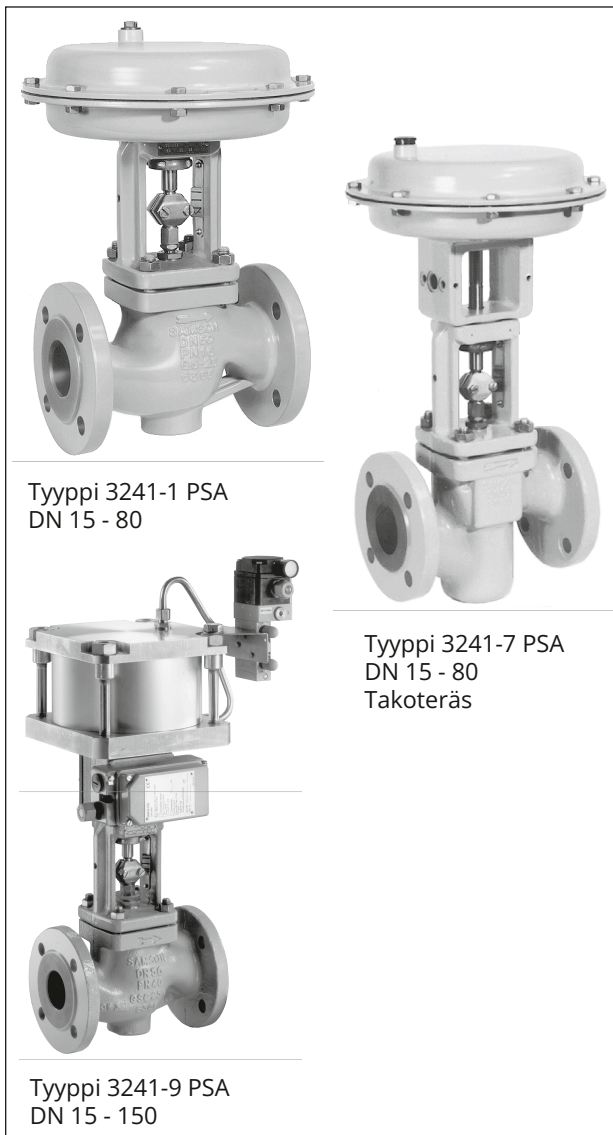
Tyyppin 3241 PSA istukkaventtiili · DIN-versio



## Sovellus

Säätöventtiilit PSA-laitteistoja varten (paineenvaihteluadsorptio)

<b>Nimelliskoko</b>	<b>DN 15 - 150</b>
<b>Paineluokka</b>	<b>PN 10 - 40</b>
<b>Lämpötilat</b>	<b>-10 ... +150 °C</b>



Tyyppi 3241-1 PSA  
DN 15 - 80

Tyyppi 3241-7 PSA  
DN 15 - 80  
Takoteräs

Tyyppi 3241-9 PSA  
DN 15 - 150

## Erikoisominaisuudet

Tyyppin 3241 PSA istukkaventtiili, jota ohjataan seuraavilla

- Tyyppin 3271 pneumaattinen toimilaitte (tyypin 3241-1 PSA säätöventtiili)
- Tyyppin 3277 pneumaattinen toimilaitte (tyypin 3241-7 PSA säätöventtiili) kiinteään asennoitin kiinnittämiseksi
- Tyyppin 3275A pneumaattinen mäntätoimilaitte (tyypin 3241-9 PSA säätöventtiili)

Venttiilin rungon valmistusmateriaali

- Valuteräs
- Valettu ruostumaton teräs
- Kylmänkestävä valuteräs
- Takoteräs
- Taottu ruostumaton teräs

Jakamaton venttiilin suojakupu

Venttiilin sulkukartio

- Pehmeä tiiviste
- Erittäin tehokas metallinen tiiviste

Valinnaisesti saatavilla RFID-tunnisteilla, joissa yksilöllinen tunnus standardin DIN SPEC 91406 mukaan.

Malliltaan modulaariset säätöventtiilit voidaan varustaa erilaisilla lisävarusteilla, kuten asennoitinilla, rajakytkimillä, solenoidiventtiileillä ja muilla laitteilla standardin DIN EN 60534-6-1<sup>1)</sup> ja NAMUR-suositusten mukaan (katso tietolehtinen ► T 8350).

<sup>1)</sup> Vaadittavat lisävarusteet. Katso vastaava toimilaitteen dokumentaatio.

## Versiot

**Vakioversio** lämpötila-alueelle -10 ... +150 °C

- **Tyyppi 3241-1 PSA** · DN 15 - 80 jossa tyyppin 3271 pneumaattinen toimilaite (katso tiedote ► T 8310-1)
- **Tyyppi 3241-7 PSA** · DN 15 - 80 jossa tyyppin 3277 pneumaattinen toimilaite kiinteän asennoittimen kiinnittämiseksi (katso tiedote ► T 8310-1)
- **Tyyppi 3241-9 PSA** · DN 15 - 150 jossa tyyppin 3275A pneumaattinen mäntätoimilaite asennoittimen tai rajakytkimen kiinnittämiseksi kiinteästi (katso tiedote ► T 8314-1)

Muut versiot

- **Virtauksenjakaja** valettuihin venttiileihin molempien virtaussuuntien äänenvaimennusta varten
- **ANSI-versio** · katso tiedote ► T 8012-1
- **Versiot joissa Japanin teollisen standardin (JIS) mukaiset mitat** · katso tiedote ► T 8012-2

## Rakenne ja toimintaperiaate

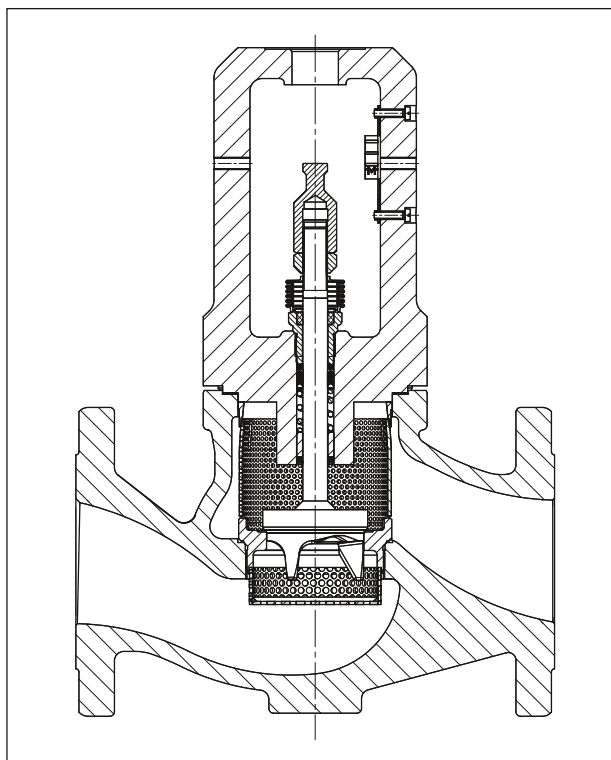
Prosessiaine virtaa venttiilin läpi molempiin suuntiin. Venttiilin sulkukartion asento määrittää poikkipinta-alan sulkukartion ja istukan välissä.

Riippuen siitä, miten jouset on järjestetty tyyppin 3271 tai tyyppin 3277 toimilaitteeseen (katso tiedote ► T 8310-1), venttiilillä on kaksi vikaturvallista asentoa, jotka aktivoituvat ilmansyötön vikaantuessa:

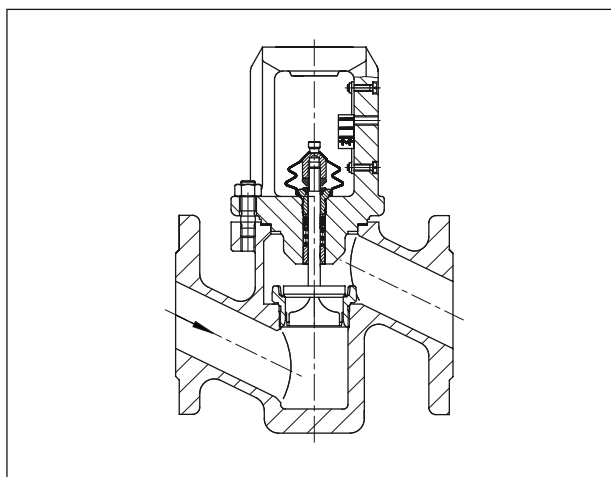
- **Toimilaitteen kara liikkuu ulospäin toimilaitteesta (sulkeutuu vian sattuessa):**  
Venttiili sulkeutuu ilmansyötön vikaantuessa.
- **Toimilaitteen kara liikkuu toimilaitteen sisään (avautuu vian sattuessa):**  
Venttiili avautuu ilmansyötön vikaantuessa.

Kaksitoimisella tyyppin 3275A mäntätoimilaitteella ei ole vikaturvatoimintoa (katso tiedote ► T 8314-1).

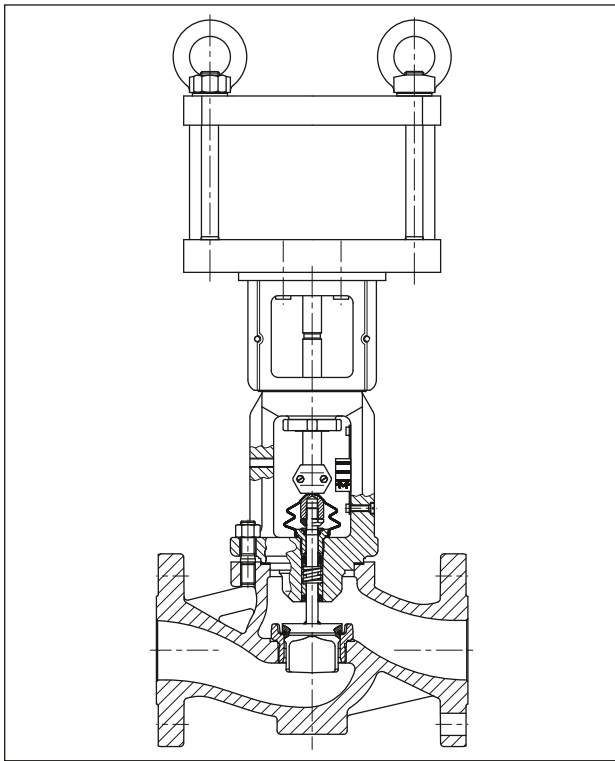
Seuraavissa kaavioissa on esitetty konfigurointiesimerkkejä.



**Kuva 1:** Tyyppin 3241 PSA venttiili jossa virtauksenjakaja ST 1 PSA



**Kuva 2:** Tyyppin 3241 PSA venttiili · takoteräksestä valmistettu versio · DN 15 - 80



**Kuva 3:** Tyypin 3241 venttiili jossa tyypin 3275A pneumaattinen toimilaite (tyypin 3241-9 säätöventtiili)

**Taulukko 1:** Tekniset tiedot tyypille 3241 PSA

Nimelliskoko		DN	15, 20 <sup>1)</sup> , 25, 32 <sup>1)</sup> , 40, 50, 65 <sup>1)</sup> , 80, 100, 125 <sup>1)</sup> , 150		15 · 25 · 40 · 50 · 80	
Materiaali			Valuteräs GP240GH 1.0619	Valettu ruostumaton teräs 1.4408	Takoteräs P250GH 1.0460	Taottu ruostumaton teräs 1.4404
Paineluokka	PN		10 · 16 · 25 · 40			
Liitosten tyyppi	Laipat		Kaikki DIN-versiot			
Istukan, sulkukartion tiiviste			Pehmeä tiiviste · korkean suorituskyvyn metallinen tiiviste			
Ominaiskäyrä			Tasaprocenttinen · lineaarinen			
Säätösuhde			50:1 kun DN 15 - 50 · 30:1 kun DN 65 ja suurempi			
Vaatumustenmukaisuus			<b>CE</b>			
Valinnainen RFID-tunniste			Käyttöalue on ilmoitettu teknisessä erittelyssä ja räjähdys-suojautodistuksissa. Nämä asiakirjat ovat saatavilla verkkosivustoltamme: ► <a href="http://www.samsunggroup.com">www.samsunggroup.com</a> > Products > Electronic nameplate RFID-tunnisteelle sallittu lämpötila-alue on -40 ... +85 °C.			
<b>Keskilämpötilat yksikössä °C</b> · Sallitut käyttöpainet paine-lämpötilakaavion mukaan (katso tiedote ► T 8000-2)						
Venttiili			-10 ... +150			
<b>Vuotoluokka standardin DIN EN 60534-4 mukaisesti</b>						
Venttiilin sulkukartio	Pehmeä tiiviste		VI			
	Erittäinen tehokas metallinen tiiviste		V			

<sup>1)</sup> Nimelliskoot pyynnöstä

**Taulukko 2: Materiaalit**

Paineluokka	PN 16...40			
Venttiilin runko <sup>1)</sup>	Valuteräs GP240GH 1.0619	Valettu ruostuma- ton teräs 1.4408	Takoteräs P250GH 1.0460	Taottu ruostuma- ton teräs 1.4571
Venttiilin suojakupu	1.0460	1.4401 · 1.4404 <sup>2)</sup>	1.0460	1.4571
Istukka ja sulkukartio	1.4006	1.4404	1.4406	1.4404
	Tiivisterengas pehmeäistukkaiselle sulkukartiolle: PTFE ja lasikuitu			
Ohjausholkki	1.4104	1.4404	1.4104	1.4404
Tiiviste	V-renkaiden tiivistesarja: PTFE ja hiili · jousi 1.4310 ja karan suojarengas			
Rungon tiiviste	Grafitti metallityimen päällä			

<sup>1)</sup> Erikoismateriaaleja pyynnöstä

<sup>2)</sup> Materiaalin kaksoismerkintä

### **K<sub>VS</sub>-kertoimet**

Ehdot säätöventtiilin mitoitukselle standardien DIN IEC 60534-2-1 ja DIN IEC 60534-2-2 mukaan:  $F_L = 0,95$ ,  $x_T = 0,75$

**Taulukko 3: Yleiset tiedot, käytössä virtauksenjakaja ST 1 PSA ( $K_{VS-1}$ )**

$K_{VS}$	1,6	2,5	4,0	6,3	10	16	25	40	60	80	63	100	160	200	260
$K_{VS-1}$	1,3	2	3,2	5	8	13	20	32	48	63	50	80	125	160	210
Istukan Ø, mm	12		24			31	38	48	63	80	63	80	100	110	130
Liike mm	15										30				

**Taulukko 4: Versiot ilman virtauksenjakajaa**

$K_{VS}$	1,6	2,5	4,0	6,3	10	16	25	40	60	80	63	100	160	200	260
<b>DN</b>															
15	•	•	•												
20 <sup>1)</sup>		•	•	•											
25			•	•	•										
32 <sup>1)</sup>				•	•	•									
40					•	•	•								
50						•	•	•							
65 <sup>1)</sup>							•	•	•						
80								•	•	•					
100											•	•	•		
125 <sup>1)</sup>												•	•	•	
150												•	•		•

<sup>1)</sup> Nimelliskoot pyynnöstä

**Taulukko 5:** Versiot joissa virtauksenjakaja ST 1 PSA ( $K_{VS-1}$ ) · valetut venttiilin rungot

$K_{VS-1}$	1,3	2	3,2	5	8	13	20	32	48	63	50	80	125	160	210
<b>DN</b>															
15	•	•	•												
20 <sup>1)</sup>	•	•	•												
25	•	•	•												
32 <sup>1)</sup>				•	•	•									
40					•	•	•								
50						•	•	•							
65 <sup>1)</sup>							•	•	•						
80								•	•	•					
100										•	•	•			
125 <sup>1)</sup>												•		•	
150												•	•		•

<sup>1)</sup> Nimelliskoot pyynnöstä

### Paine-erot

Mahdolliset paine-erot on laskettava tilannekohtaisesti käytettäessä tyyppin 3271, tyyppin 3277 ja tyyppin 3275A toimilaitteita yhdessä tyyppin 3241 PSA venttiilin kanssa riippuen kulloisistakin käyttöolosuhteista.

## Mitat ja painot

Alla olevat taulukot antavat yleiskuvan tyypin 3241 PSA venttiilin vakioversion mitoista ja painoista.

Mitat mm · painot kg

**Taulukko 6:** Tyypin 3241 PSA venttiilin mitat

Venttiili	DN	15	20 <sup>4)</sup>	25	32 <sup>4)</sup>	40	50	65 <sup>4)</sup>	80	100	125 <sup>4)</sup>	150
Pituus L		130	150	160	180	200	230	290	310	350	400	480
H1		220	220	220	220	220	220	330 <sup>1)</sup>	330 <sup>1)</sup>	354 <sup>1)</sup>	363 <sup>1)</sup>	390 <sup>1)</sup>
H2 <sup>2)</sup>	Valuteräs	44 <sup>3)</sup>	44 <sup>3)</sup>	44 <sup>3)</sup>	72	72 <sup>3)</sup>	72 <sup>3)</sup>	98	98 <sup>3)</sup>	118	144	175
	Takoteräs	53	-	70	-	94	100	-	132	-		

<sup>1)</sup> Lisää 65 mm H1:een, jos asennetaan tyypin 3275A toimilaitte, jonka toimilaitteen pinta-ala on 804 cm<sup>2</sup>.

<sup>2)</sup> H2-mitta on etäisyys virtauskanavan keskikohdasta venttiilin rungon alaosaan.

<sup>3)</sup> Tämän venttiilin H2-mitta ei ole venttiilin alhaisin piste. Venttiilin alhaisin piste on liitoslaipan pohja. Laipan mitat täyttävät vastaavan laippastandardin vaatimukset.

<sup>4)</sup> Nimelliskoot pyynnöstä

**Taulukko 7:** Muita mittoja<sup>1)</sup> yhdistelmänä tyypin 3271 pneumaattisen toimilaitteen tai tyypin 3277 pneumaattisen toimilaitteen kanssa

Toimilaitteen pinta-ala	cm <sup>2</sup>	120	175v2	350	350v2	355v2	750v2	
Kalvon ØD	mm	168	215	280	280	280	394	
H <sup>2)</sup>	Tyyppi 3271	mm	69	78	82	92	131	236
H <sup>2)</sup>	Tyyppi 3277	mm	69	78	82	82	121	236
H3 <sup>3)</sup>		mm	110	110	110	110	110	190
H5	Tyyppi 3277	mm	88	101	101	101	101	101
Kierre	Tyyppi 3271	M30x1,5	M30x1,5	M30x1,5	M30x1,5	M30x1,5	M30x1,5	M30x1,5
Kierre	Tyyppi 3277	M30x1,5	M30x1,5	M30x1,5	M30x1,5	M30x1,5	M30x1,5	M30x1,5
a	Tyyppi 3271	G ½ (½ NPT)	G ¼ (¼ NPT)	G ¾ (¾ NPT)	G ¾ (¾ NPT)	G ¾ (¾ NPT)	G ¾ (¾ NPT)	G ¾ (¾ NPT)
a2	Tyyppi 3277	-	G ¼¾	G ¼¾	G ¼¾	G ¼¾	G ¼¾	G ¼¾

<sup>1)</sup> Määritetyt mitat ovat teoreettisia maksimaalisia nimellisarvoja, jotka on tarkoitettu laitteen tietyille vakiokonfiguraatioille. Ne eivät kata kaikkia mahdollisia käyttötilanteita. Yksittäisten laitteiden todelliset arvot voivat poiketa näistä riippuen laitteen konfiguraatiosta ja erityisestä käyttökohteesta.

<sup>2)</sup> Korkeus mukaan lukien nostosilmukka tai naaraskierre ja rengaspultti standardin DIN 580 mukaan. Kääntyvän nostosilmukan korkeus voi poiketa tästä. Toimilaitteet, joiden pinta-ala enint. 355v2 cm<sup>2</sup>, ilman nostosilmukkaa tai naaraskierrettä.

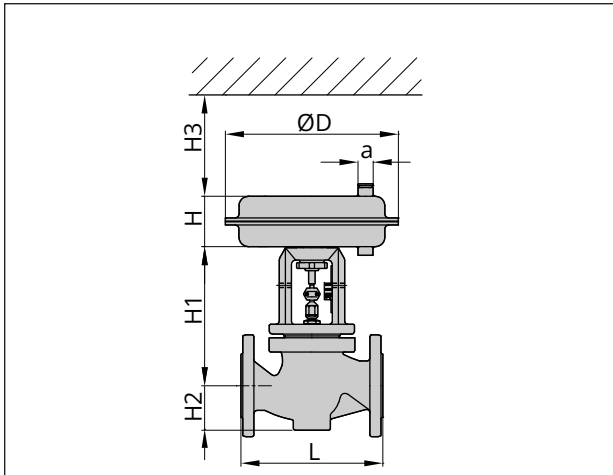
<sup>3)</sup> Toimilaitteen poistamiseen tarvittava vähimmäisväly

**Taulukko 8:** Muita mittoja yhdistelmänä tyypin 3275A pneumaattisen toimilaitteen kanssa

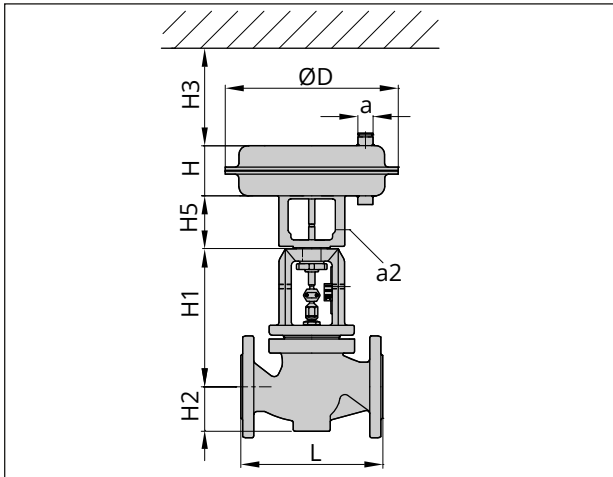
Toimilaitteen pinta-ala	cm <sup>2</sup>	314	380	490	804
Männän ØD	mm	268	288	318	405
H, muk. luk. nostosilmukka	mm	207	207	207	214
H3 <sup>1)</sup>	mm	110	110	110	580
H5	mm	102	102	102	-
Kierre		M30x1,5	M30x1,5	M30x1,5	M60x1,5

<sup>1)</sup> Toimilaitteen poistamiseen tarvittava vähimmäisväly

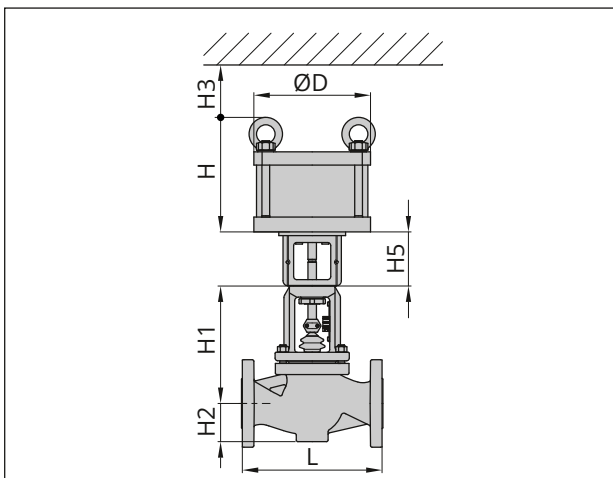
## Mittapiirroksat



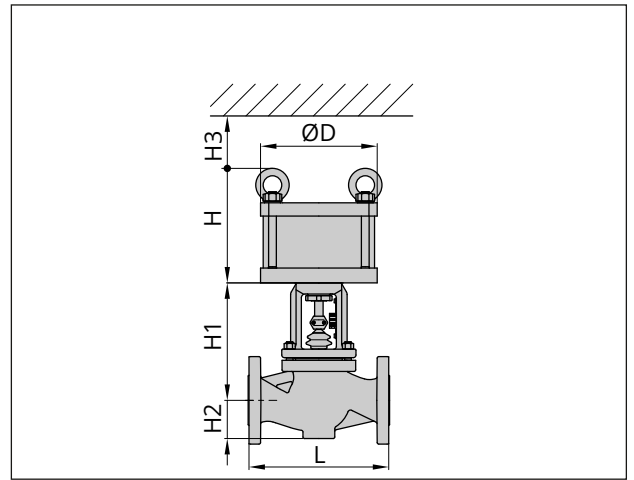
**Kuva 4:** Tyypin 3241-1 PSA (tyypin 3271 pneumaattinen toimilaite), enint. nimelliskoko DN 80/NPS 3



**Kuva 5:** Tyypin 3241-7 PSA (tyypin 3277 pneumaattinen toimilaite), enint. nimelliskoko DN 80/NPS 3



**Kuva 6:** Tyypin 3241-9 PSA, nimelliskoko enint. DN 150/NPS 6, jossa tyypin 3275A pneumaattinen mäntätoimilaite (314/380/490 cm<sup>2</sup>)



**Kuva 7:** Tyypin 3241-9 PSA, nimelliskoot DN 100 - 150/NPS 4 - 6, jossa tyypin 3275A pneumaattinen mäntätoimilaite (804 cm<sup>2</sup>)

**Taulukko 9: Tyypin 3241 PSA venttiilin painot**

Venttiili	DN	15	20 <sup>2)</sup>	25	32 <sup>2)</sup>	40	50	65 <sup>2)</sup>	80	100	125 <sup>2)</sup>	150
Venttiili <sup>1)</sup> ilman toimilaitetta		5	6	1	11	12	15	24	30	42	80	120

<sup>1)</sup> Määritetyt painot koskevat laitteen tiettyä vakiokonfiguraatiota. Venttiilien muiden konfiguraatioiden painot voivat poiketa niistä riippuen versiosta (materiaalista, sisuksesta jne.).

<sup>2)</sup> Nimelliskoot pyynnöstä

**Taulukko 10: Painot<sup>1)</sup> tyypin 3271 ja tyypin 3277 pneumaattisille toimilaitteille**

Tyyppi ... Toimilaitte	Toimilaitteen pinta-ala, cm <sup>2</sup>	120	175v2	350	350v2	355v2	750v2	
3271	Ilman käsipyörää	kg	2,5	6	8	11,5	15	36
3271	Varusteena käsipyörä	kg	4	10	13	16,5	20	41
3277	Ilman käsipyörää	kg	3,2	10	12	15	19	40
3277	Varusteena käsipyörä	kg	4,5	14	17	20	24	45

<sup>1)</sup> Määritetyt painot koskevat laitteen tiettyä vakiokonfiguraatiota. Toimilaitteiden muiden konfiguraatioiden painot voivat poiketa niistä riippuen versiosta (materiaalista, toimilaitteen jousten lukumäärästä jne.).

**Taulukko 11: Tyypin 3275A pneumaattisten mäntätoimilaitteiden painot**

Toimilaitteen pinta-ala	cm <sup>2</sup>	314	380	490	804
Paino (vakio)	kg (noin)	17	20	23	41
Paino (suurteho)	kg (noin)	56	62	68	106

## Tilauksen teksti

Istukkaventtiili	Tyyppi 3241 PSA
Nimelliskoko	DN ...
Paineluokka	PN ...
Runkomateriaali	Katso Taulukko 2
Litosten tyyppi	Laipat
Istukan, sulkukar- tion tiiviste	Pehmeä tiiviste tai korkean suo- rituskyvyn metallinen tiiviste
Ominaiskäyrä	Tasaprosenttinen tai lineaari- nen
Pneumaattinen toimilaite	Tyyppi 3271, tyyppi 3277 tai tyyppi 3275A
Turvatoiminta	Sulkeutuu tai avautuu vian sat- tuessa
Prosessiaine	Tiheys yksikössä kg/m <sup>3</sup> ja läm- pötila yksikössä °C
Virtausnopeus	yksikössä kg/h tai m <sup>3</sup> /h vakio- tai käyttötilassa
Paine	p <sub>1</sub> ja p <sub>2</sub> yksikössä bar (abso- luuttinen paine p <sub>abs</sub> ), ja minimi-, normaali ja maksimivirtausno- peus
RFID-tunniste	Kyllä/ei
Venttilitarvikkeet	Asennoitin/rajakytkin

**Asiaan liittyvät tiedotteet** ▶ T 8000-X

**Asiaan liittyvät tiedotteet kos-  
kien tyyppien 3271/3277 pneu-  
maattisia toimilaitteita** ▶ T 8310-1

**Asiaan liittyvä tiedote koskien  
tyypin 3275A pneumaattista  
mäntätoimilaitetta** ▶ T 8314-1

**Asiaan liittyvät asennus- ja  
käyttöohjeet** ▶ EB 8015

