

## T 8132

### Ventilbaureihe V2001 · Durchgangsventil für Wärmeträgeröl Typ 3531 mit elektropneumatischem, pneumatischem oder elektrischem Antrieb

ANSI-Ausführung



#### Anwendung

Stellventil für Wärmeübertragungsanlagen mit organischen Wärmeträgern nach DIN 4754

<b>Nennweite</b>	<b>NPS ½ bis 3</b>
<b>Nenndruck</b>	<b>Class 150</b>
<b>Temperaturbereich</b>	<b>14 bis 660 °F (-10 bis +350 °C)</b>

Das Durchgangsventil für Wärmeträgeröl Typ 3531 lässt sich mit pneumatischen oder elektrischen Antrieben ausrüsten:

- Elektropneumatischer Antrieb mit integriertem i/p-Stellungsregler für Typ 3531-IP
- Pneumatische Antriebe für Typ 3531-PP
- Elektrische Antriebe für Typ 3531-E1 oder Typ 3531-E3

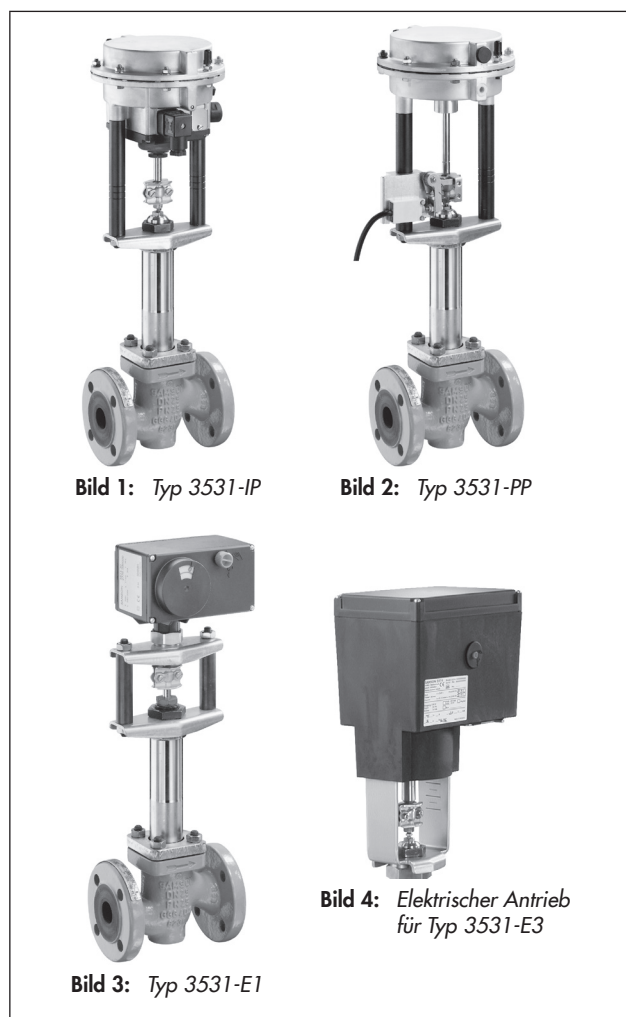
Ventilgehäuse erhältlich in

- Stahlguss oder Edelstahl für Class 150
- Nennweiten NPS ½ bis 3
- Spindelabdichtung mit Metallbalg und zusätzlicher Stopfbuchse
- Ventilkegel metallisch dichtend

Die Stellventile können optional mit Stellungsregler, Grenzsinalgeber und Widerstandsferngeber ausgestattet werden.

#### Ausführungen

- **Elektropneumatisches Durchgangsventil für Wärmeträgeröl Typ 3531-IP** mit elektropneumatischem Antrieb Typ 3372 (Bild 1) · Steckeranschluss, Dichtschließfunktion zur vollständigen Ent- oder Belüftung des Antriebs, Führungsgröße 4 bis 20 mA, Hilfsenergie max. 90 psi (6 bar), Sicherheitsstellung Ventil ZU oder Ventil AUF, optional mit Grenzsinalgeber Typ 4744-2
- **Pneumatisches Durchgangsventil für Wärmeträgeröl Typ 3531-PP** mit pneumatischem Antrieb Typ 3371 (Bild 2) · Nennsignalbereich 30 bis 48 psi (2,1 bis 3,3 bar) bei Ausführung mit Sicherheitsstellung Ventil ZU oder 6 bis 20 psi (0,4 bis 1,4 bar) bei Ausführung mit Sicherheitsstellung Ventil AUF, optional mit Grenzsinalgeber Typ 4744-2
- **Elektrisches Durchgangsventil für Wärmeträgeröl Typ 3531-E1** (Bild 3) · Nennweite NPS ½ bis 2 mit elektrischem Antrieb Typ 5824-30, Versorgungsspannung 230 V/50 Hz oder 230 V/60 Hz, 110 V/60 Hz sowie 24 V/50 Hz, optional mit Grenzsinalgeber, Widerstandsferngeber, Stellungsregler



- **Elektrisches Durchgangsventil für Wärmeträgeröl Typ 3531-E3** mit elektrischem Antrieb Typ 3374 (Bild 4) · Versorgungsspannung 230 V/50 Hz oder 230 V/60 Hz, 120 V/60 Hz sowie 24 V/50 Hz oder 24 V/60 Hz, optional mit Sicherheitsfunktion (typgeprüft), Grenzsinalgeber, Widerstandsferngeber, Stellungsregler

## Weitere Ausführungen

- Typ 3531 · Temperaturbereich ab  $-94\text{ °F}$  ( $-70\text{ °C}$ ) · auf Anfrage
- Ex-Ausführung mit elektrischen Antrieben · auf Anfrage
- Typ 3531 nach DIN-Normen · vgl. Typenblatt ▶ T 8131

## Wirkungsweise

Das Ventil wird in Pfeilrichtung gegen die Schließrichtung des Kegels durchströmt (Bild 5, Bild 6). Die Stellung des Ventilkügels bestimmt dabei den Durchflussquerschnitt zwischen Sitz und Kegel. Die Kegelstange ist über eine Kupplung mit der Antriebsstange verbunden und wird durch einen Metallball abgedichtet.

## Sicherheitsstellung bei pneumatischen Antrieben

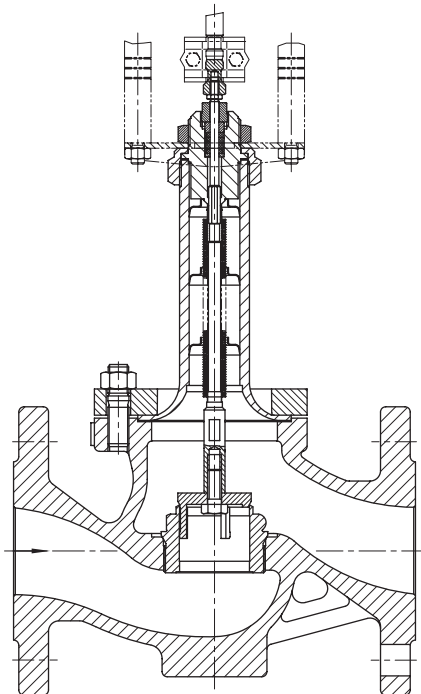
Je nach Anordnung der Druckfedern im elektropneumatischen, pneumatischen oder elektrischen Antrieb hat das Stellventil unterschiedliche Sicherheitsstellungen, die bei Ausfall der Hilfsenergie wirksam werden:

- **Antriebsstange durch Feder ausfahrend (FA):** Bei Ausfall der Hilfsenergie wird das Ventil geschlossen.
- **Antriebsstange durch Feder einfahrend (FE):** Bei Ausfall der Hilfsenergie wird das Ventil geöffnet.

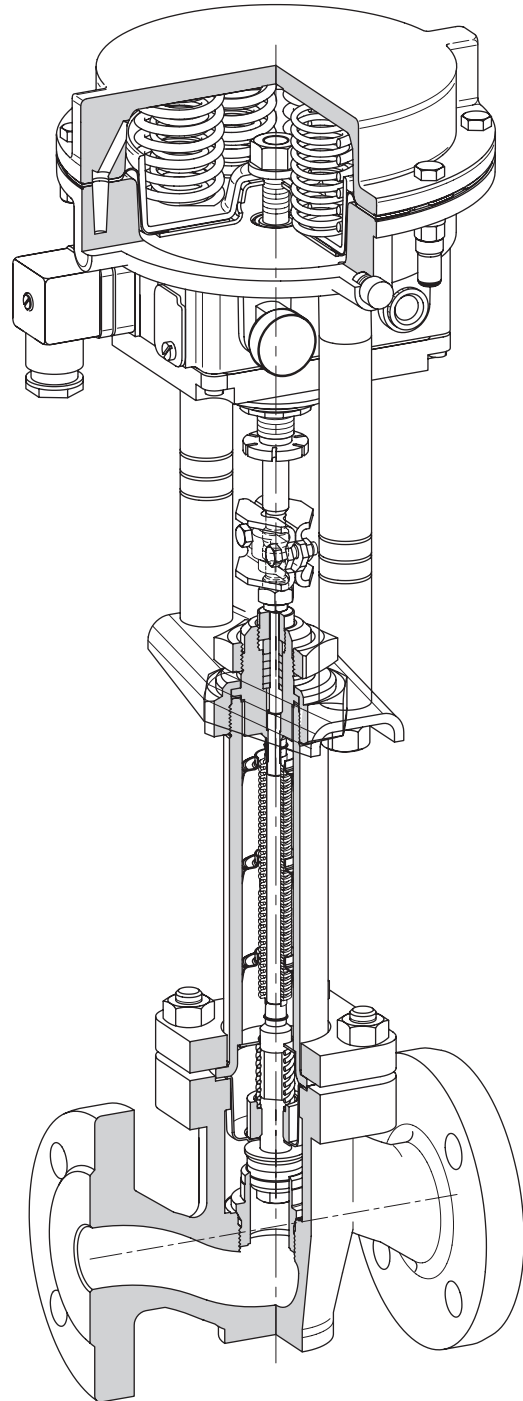
## Zugehörige Dokumentation

Hinweise zum Zusammenbau von Ventil und Antrieb den beigepackten Einbau- und Bedienungsanleitungen entnehmen:

- ▶ EB 8111 Durchgangsventil Typ 3531
- ▶ EB 8313-1 Antrieb für Typ 3531-IP
- ▶ EB 8313-3
- ▶ EB 5824-1 Elektrischer Antrieb für Typ 3531-E1
- ▶ EB 8331-3 Elektrischer Antrieb für Typ 3531-E3



**Bild 5:** Durchgangsventil Typ 3531-IP für Wärmeträgeröl in NPS  $\frac{1}{2}$  bis 2



**Bild 6:** Durchgangsventil für Wärmeträgeröl Typ 3531-IP Antrieb mit integriertem i/p-Stellungsregler

**Tabelle 1:** Durchgangsventil für Wärmeträgeröl Typ 3531

**Tabelle 1.1:** Technische Daten

Nennweite	NPS	½ · ¾ · 1 · 1½ · 2 · 2½ · 3	
Werkstoff		Stahlguss · A216 WCC	Edelstahl · A351 CF8M
Anschluss	Flansche	RF	
Nenndruck		Class 150	
Sitz-Kegel-Dichtung		metallisch dichtend	
Kennlinienform		gleichprozentig	
Stellverhältnis		50 : 1	
Temperaturbereich		14...660 °F (-10...+350 °C) · erweiterter Temperaturbereich ab -94 °F (-70 °C) auf Anfrage	
Leckage-Klasse nach DIN EN 1349		metallisch dichtend: IV	
Konformität		<b>CE · EAC</b>	

**Tabelle 1.2:** Werkstoffe · (bisherige Werkstoffbezeichnungen in Klammern)

Nennweite	NPS	½ · ¾ · 1 · 1½ · 2 · 2½ · 3	
Ventilgehäuse		Stahlguss · A216 WCC	Edelstahl · A351 CF8M
Ventiloberteil		A105	A351 CF8M
Sitz und Kegel	Sitz	bis NPS 2: A479 316/A479 316L ab NPS 2½: A276 410 T	A479 316/A479 316L
	Kegel	bis NPS 2: 1.4305 ab NPS 2½: A582 430F	
Balgteil		A479 316Ti	
Stopfbuchspackung		PTFE	
Gehäusedichtung		Metall-Graphit	

**Tabelle 1.3:** Übersicht: Nennweiten, Durchflusswerte, Sitz-Ø und Hub

Nennweite	NPS	½		¾		1		1½	2	2½	3
	DN	15	20	25	40	50	65	80			
C <sub>V</sub> -Wert		2	5	3	7,5	5	12	30	40	60	94
K <sub>VS</sub> -Wert		1,6	4	2,5	6,3	4	10	25	35	50	80
Sitz-Ø	in	0,37	0,75	0,55	0,86	0,75	0,94	1,25	1,57	2,56	
	mm	9,5	19	14	22	19	24	40	40	65	
Nennhub	in	0,59									
	mm	15									

**Tabelle 1.4:** C<sub>V</sub>- und K<sub>VS</sub>-Werte sowie zugehörige Nennweiten

C <sub>V</sub>		2	3	5	7,5	12	30	40	60	94
K <sub>VS</sub>		1,6	2,5	4	6,3	10	25	35	50	80
NPS	DN									
½	15	•		•						
¾	20		•		•					
1	25			•		•				
1½	40						•			
2	50							•		
2½	65								•	
3	80									•

**Tabelle 2: Pneumatische Antriebe**

**Tabelle 2.1: Technische Daten**

Antrieb	Elektropneumatischer Antrieb für Typ 3531-IP	Pneumatischer Antrieb für Typ 3531-PP
Antriebsfläche	120 cm <sup>2</sup>	120 cm <sup>2</sup>
Sicherheitsstellung	Ventil ZU oder Ventil AUF	
Führungsgröße/Nennsignalbereich bei Sicherheitsstellung	ZU	30...48 psi (2,1...3,3 bar)
	AUF	6...20 psi (0,4...1,4 bar)
Kennlinie	linear, Abweichung bei Festpunkteinstellung ≤2 %	-
Hysterese	≤1 %	
Lageabhängigkeit	≤7 %	
Stellzeit für Nennhub	p <sub>Zul</sub> = 60 psi (4 bar)	ca. 3 s
Luftverbrauch im Beharrungszustand	≤160 l <sub>n</sub> /h bei p <sub>Zul</sub> = 60 psi (4 bar) ≤200 l <sub>n</sub> /h bei p <sub>Zul</sub> = 90 psi (6 bar)	-
Schutzart	IP 54 <sup>2)</sup>	-
Zulässige Umgebungstemperatur	-22...+160 °F (-30...+70 °C)	-31...+194 °F (-35...+90 °C)
Zusätzliche Ausstattung	1 oder 2 Grenzsinalgeber mit Wechsler (IP 65, Ex d, Zuleitung 3 m) Nennspannung/-strom: 250 V~/5 A~ oder 250 V~/0,4 A~	

**Tabelle 2.2: Werkstoffe**

Antriebsgehäuse	GD-AI Si 12		
Membran	NBR		
Antriebsstange	1.4305		
Stellungsreglergehäuse	POM-GF	-	Polyamid
Joch	Stange	9SMn28K verzinkt, mattschwarz	
	Traverse	1.4301	

**Tabelle 2.3: Zulässige Differenzdrücke**

Sicherheitsstellung		Ventil ZU		Ventil AUF	
Nennsignalbereich	psi (bar)	20...34 (1,4...2,3)	30...48 (2,1...3,3)	20...34 (1,4...2,3)	6...20 (0,4...1,4)
min./max. Zulufdruck	psi (bar)	40...60 (2,8...4,0)	55...90 (3,7...6,0)	55...60 (3,7...4,0)	50...90 (3,5...6,0)
C <sub>V</sub> -Werte	K <sub>VS</sub> -Werte	Δp bei p <sub>2</sub> = 0 psi (bar)			
2...12	1,6...10	230 (16)	-	230 (16)	-
30 und 40	25 und 35	145 (10)	-	145 (10)	-
60 und 94	50 und 80	50 (3,5)	72 (5)	50 (3,5)	72 (5)

**Tabelle 3: Elektrische Antriebe**
**Tabelle 3.1: Technische Daten**

Antrieb		für	Typ 3531-E1	Typ 3531-E3	
Stellkraft			0,7 kN	2,5 kN Typ 3374-11	2,0 kN Typ 3374-21/31 <sup>1)</sup>
Stellzeit für Nennhub			90 s	120 s · andere Stellzeiten auf Anfrage	
Versorgungsspannung	230 V/50 Hz		•	•	
	230 V/60 Hz		Sonderausführung	•	
	120 V/60 Hz		•	•	
	24 V/50 Hz		•	•	
	24 V/60 Hz		–	•	
Leistungsaufnahme	Motor		3 VA	7,5 VA	10,5 VA
	mit Stellungsregler		–	9,5 VA	12,5 VA
Handverstellung			•	•	
Schutzart			IP 54 bei stehender Montage	IP 54 · IP 65 mit Kabelverschraubung	
	Einbaulage		hängender Einbau nicht zugelassen (vgl. ► EB 5824-1 und ► EB 8331-3)		
Zulässige Umgebungstemperatur			0...50 °C	5...60 °C	
Zusätzliche elektrische Ausrüstung					
Grenzkontakt			2	2	
Widerstandsferngeber (nicht bei Ausführung mit Stellungsregler)			1 0...1000 Ω	2 0...1000 Ω	
Stellungsregler			digital <sup>2)</sup>	digital	
Eingangssignal			0(4)...20 mA · 0(2)...10 V		
Ausgangssignal			0(2)...10 V		

<sup>1)</sup> Antriebe mit Sicherheitsstellung: Typ 3374-21 ausfahrend; Typ 3374-31 einfahrend

<sup>2)</sup> Versorgungsspannung bei Ausführung mit Stellungsregler: 24 V DC, 24 V/50 und 60 Hz sowie 85...264 V/50 und 60 Hz

**Tabelle 3.2: Zulässige Differenzdrücke: Metallisch dichtende Kegel · alle Drücke in psi (bar)**

Antrieb		für	Typ 3531-E1	Typ 3531-E3
Stellkraft			0,7 kN	2,5 kN
$C_V$ -Werte	$K_{VS}$ -Werte		$\Delta p$ bei $p_2 = 0$ psi (bar)	
2...12	1,6...10		145 (10)	230 (16)
30 und 40	25 und 35		50 (3,5)	175 (12)
60 und 94	50 und 80		–	58 (4)

**Tabelle 4:** Maße und Gewichte · Durchgangsventil Typ 3531

**Tabelle 4.1:** Typ 3531-IP elektropneumatisches Stellventil · Maße für Sicherheitsstellung Ventil AUF oder Ventil ZU

Nennweite	NPS	½	¾	1	1½	2	2½	3
	DN	15	20	25	40	50	65	80
L (Einbaulänge) Class 150	in	7,25	7,25	7,25	8,75	10	10,87	11,75
	mm	184	184	184	222	254	276	298
H1 (Ventil ZU)	in	18,54			18,94		23,07	
	mm	471			481		586	
H1 (Ventil AUF)	in	21,89			22,28		26,41	
	mm	556			566		671	
H2	in	1,57			2,83		3,86	
	mm	40			72		98	
H3 (Ventil ZU)	in	4,33			4,33		4,33	
	mm	110			110		110	
H3 (Ventil AUF)	in	8,27			8,27		8,27	
	mm	210			210		210	
Gewicht	lbs	17	19,2	22	33,7	40,1	56,7	76,1
	kg	7,7	8,7	10	15,3	18,2	25,7	34,5

**Tabelle 4.2:** Typ 3531-PP pneumatisches Stellventil · Maße für beide Sicherheitsstellungen gültig

Nennweite	NPS	½	¾	1	1½	2	2½	3
	DN	15	20	25	40	50	65	80
L (Einbaulänge) Class 150	in	7,25	7,25	7,25	8,75	10	10,87	11,75
	mm	184	184	184	222	254	276	298
H1 (Ventil ZU oder AUF)	in	18,54			18,94		23,07	
	mm	471			481		586	
H2	in	1,57			2,83		3,86	
	mm	40			72		98	
H3 (Mindestabstand)	in	4,33			4,33		4,33	
	mm	110			110		110	
Gewicht	lbs	16,1	18,3	21,2	32,8	39,2	55,8	68,6
	kg	7,3	8,3	9,6	14,9	17,8	25,3	31,1

**Tabelle 4.3:** Typ 3531-E1 elektrisches Stellventil

Nennweite	NPS	½	¾	1	1½	2	2½	3
	DN	15	20	25	40	50	65	80
L (Einbaulänge) Class 150	in	7,25	7,25	7,25	8,75	10	10,87	11,75
	mm	184	184	184	222	254	276	298
H1	in	16,89			17,28		-	
	mm	429			439			
H2	in	1,57			2,83			
	mm	40			72			
H3	in	4,33			4,33			
	mm	110			110			
Gewicht	lbs	12,8	15	17,9	29,5	35,9		
	kg	5,8	6,8	8,1	13,4	16,3		

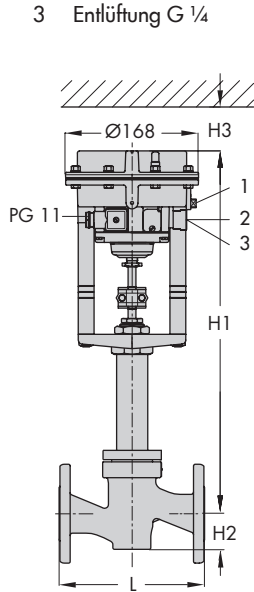
**Tabelle 4.4:** Typ 3531-E3 elektrisches Stellventil

Nennweite	NPS	½	¾	1	1½	2	2½	3
	DN	15	20	25	40	50	65	80
L (Einbaulänge) Class 150	in	7,25	7,25	7,25	8,75	10	10,87	11,75
	mm	184	184	184	222	254	276	298
H1	in	20,83			21,22		25,35	
	mm	529			539		644	
H2	in	1,57			2,83		3,86	
	mm	40			72		98	
H3 <sup>1)</sup> (Mindestabstand)	in	4,33			4,33		4,33	
	mm	110			110		110	
Gewicht	lbs	20,9	23,1	26	37,7	44,1	60,6	80
	kg	9,5	10,5	11,8	17,1	20	27,5	36,3

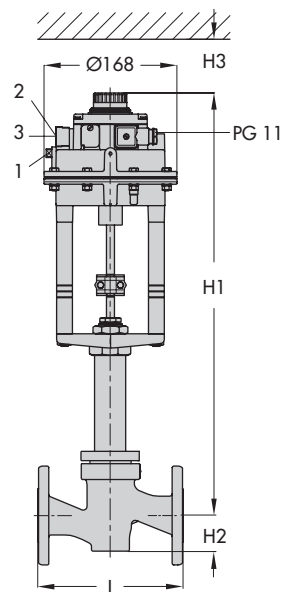
<sup>1)</sup> Deckelschrauben werden von oben montiert.

**Maßbilder für elektropneumatische Stellventile**

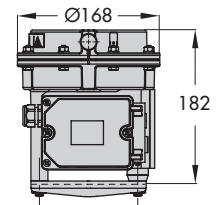
- 1 Manometer G ¼
- 2 Zuluft G ¼
- 3 Entlüftung G ¼



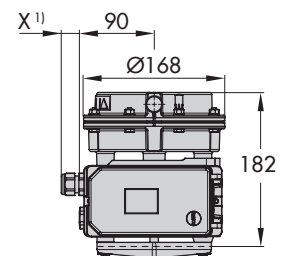
**Typ 3531-IP, Ventil ZU**



**Typ 3531-IP, Ventil AUF**



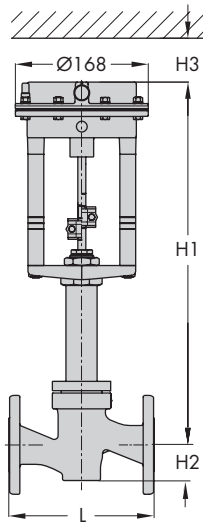
Typ 3372 mit Stellungsregler Typ 3725



Typ 3372 mit Stellungsregler Bauart 3730

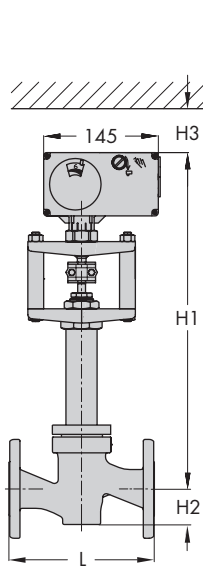
<sup>1)</sup> Das Maß X ist abhängig von der eingesetzten Kabelverschraubung.

### Maßbilder für pneumatische Stellventile

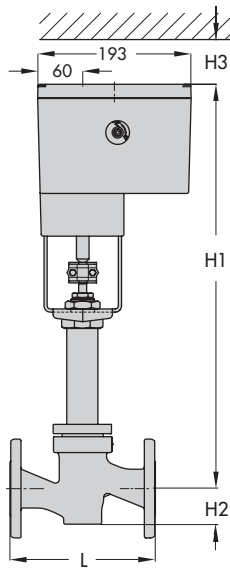


Typ 3531-PP

### Maßbilder für elektrische Stellventile



Typ 3531-E1

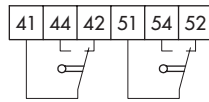
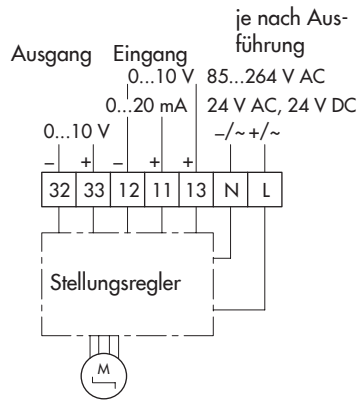
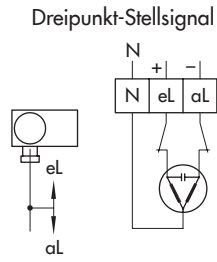


Typ 3531-E3

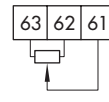


# Anschlussbilder

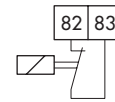
einfahrend  
ausfahrend



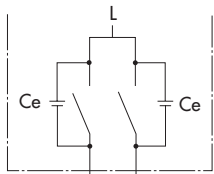
Signalgeber



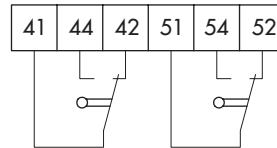
Widerstandsferngeber



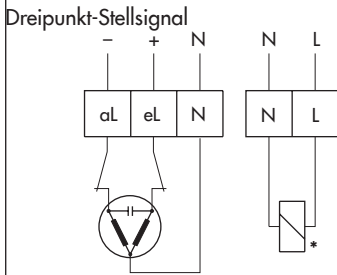
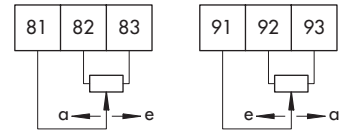
Vorrangschaltung  
(Ausf. mit  
Stellungsregler)



optional: Grenzkontakt

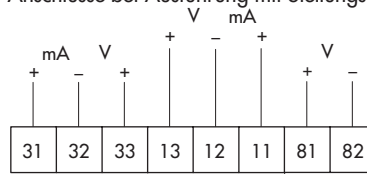


Widerstandsferngeber (nicht bei Ausführung  
mit Stellungsregler)



\* Magnet bei Ausführung mit Si-  
cherheitsstellung

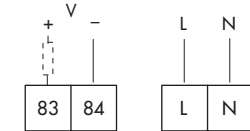
Anschlüsse bei Ausführung mit Stellungsregler



Stellungsmelder

Eingang

Binär-  
eingang



Binär-  
ausgang

Hilfsenergie

## Bestelltext

Folgende Angaben sind bei einer Bestellung notwendig:

### Durchgangsventil für Typ 3531

Nennweite	NPS ...
Durchfluss	C <sub>v</sub> ...
Nenndruck	Class ...
Gehäusewerkstoff	Stahlguss oder Edelstahl
Sitz-Kegel-Dichtung	metallisch dichtend

### Antriebe

für **Typ 3531-IP**: Elektropneumatischer Antrieb mit integriertem Stellungsregler 4 bis 20 mA oder mit Stellungsregler Typ 3725/Bauart 3730

optional eigensicher  II 2 G Ex ia IIC T6 nach ATEX

Zusatzausstattung Grenzsinalgeber 1 oder 2

### für **Typ 3531-PP**: Pneumatischer Antrieb

Sicherheitsstellung	Ventil ZU oder Ventil AUF
Nennsignalbereich	Ventil ZU: 30...48 psi (2,1...3,3 bar) Ventil AUF: 6...20 psi (0,4...1,4 bar)
Zusatzausstattung	Grenzsinalgeber 1 oder 2

### für **Typ 3531-E1**: Elektrischer Antrieb

Versorgungsspannung

- Dreipunkt-Ausführung
- 230 V/50 Hz
  - 230 V/60 Hz
  - 120 V/60 Hz
  - 24 V/50 Hz

- Ausführung mit Stellungsregler
- 24 V DC
  - 24 V/50 und 60 Hz
  - 85...264 V/50 und 60 Hz

Zusatzausstattung

- Grenzkontakt 2
- Widerstandsfernggeber  
0 bis 1000 Ω
- Stellungsregler-Eingang  
0(4) bis 20 mA oder  
0(2) bis 10 V

### für **Typ 3531-E3**: Elektrischer Antrieb

Sicherheitsstellung Ventil ZU oder Ventil AUF

Stellkraft mit Sicherheitsfunktion: 2 kN  
ohne Sicherheitsfunktion: 2,5 kN

Versorgungsspannung

- 230 V/50 Hz
- 230 V/60 Hz
- 120 V/60 Hz
- 24 V/50 Hz
- 24 V/60 Hz

Zusatzausstattung

- Grenzkontakt 2
- Widerstandsfernggeber  
0 bis 1000 Ω
- Digitaler Stellungsregler Ein- und  
Ausgang 0(4) bis 20 mA oder  
0(2) bis 10 V