

T 8251

Bauart 280 • Dampfumformventil Typ 3281 Pneumatische Dampfumformer Typ 3281-1 und Typ 3281-7 DIN-Ausführung



Anwendung

Stellglied mit Durchgangventil für verfahrenstechnische und wärmewirtschaftliche Anlagen

Nennweite	DN 50 bis 300
Nenndruck	PN 16 bis 160
Temperaturen	bis 500 °C

Merkmale

Dampfumformer reduzieren den Druck und die Temperatur auf die am Druckregler und am Temperaturregler eingestellten Sollwerte (Bild 2). Sie bestehen aus einem Dampfumformventil Typ 3281 mit pneumatischem Antrieb Typ 3271 (Typ 3281-1) oder mit pneumatischem Antrieb Typ 3277 (Typ 3281-7).

Das Dampfumformventil entspricht weitgehend einem mit Strömungsteiler ST 3 ausgerüsteten Durchgangventil Typ 3251 (vgl. Typenblatt ► T 8051).

Ventilgehäuse aus

- Stahlguss
- warmfestem Stahlguss

Geräuscharmer Ventilkegel

- metallisch dichtend
- metallisch für erhöhte Anforderungen
- druckentlastet zur Beherrschung großer Differenzdrücke

Die Wasserzufuhr über den Strömungsteiler ST 3 gewährleistet:

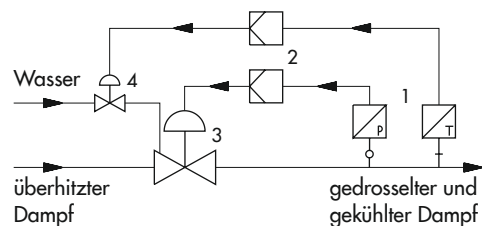
- volle Nutzung der kinetischen Energie des Dampfs zur Vermischung und Aufspaltung des Kühlwassers
- rasche vom Dampfdurchsatz unabhängige Verdampfung
- homogene Beschaffenheit des gedrosselten und gekühlten Dampfs
- Verhinderung von Thermoschock und Erosion durch zugeführtes Kühlwasser, da es das Ventilgehäuse nicht berührt
- vibrations- und geräuscharmen Betrieb

Die im Baukastensystem ausgeführten Dampfumformer können mit verschiedenen Anbaugeräten ausgerüstet werden: Stellungsregler, Grenzsinalgeber, Magnetventile und andere Anbaugeräte nach DIN EN 60534¹⁾ und NAMUR-Empfehlung (vgl. Übersichtsblatt ► T 8350).

¹⁾ Zubehör erforderlich, vgl. zugehörige Antriebsdokumentation



Bild 1: Pneumatischer Dampfumformer Typ 3281-1



- | | |
|----------------|------------------------------|
| 1 Messumformer | 3 Dampfumformer |
| 2 Regler | 4 Stellventil für Kühlwasser |

Bild 2: Dampfdruck-/Temperaturregelung mit Dampfumformer

Ausführungen

Normalausführung mit PTFE-Packung für Temperaturen bis 220 °C oder mit nachziehbarer Hochtemperaturpackung bis 350 °C, Nennweite DN 50 bis 300, Nenndruck PN 16 bis 160

- **Typ 3281-1** (Bild 1) · Dampfumformventil Typ 3281 und Antrieb Typ 3271 mit 350 bis 2800 cm² Antriebsfläche

(vgl. Typenblätter ▶ T 8310-1, ▶ T 8310-2 und ▶ T 8310-3)

- **Typ 3281-7** · Dampfumformventil Typ 3281 und Antrieb Typ 3277 mit 350 bis 750v2 cm² Antriebsfläche (vgl. Typenblatt ▶ T 8310-1)

Weitere Ausführungen:

- **Anschweißenden** · nach DIN EN 12627
- **Isolierteil** · für Temperaturen bis 500 °C
- **Zusätzliche Handverstellung** · vgl. Typenblatt ▶ T 8310-1
- **Ausführung nach US-amerikanischen Normen** · NPS 2 bis 12, Class 150 bis 900 · vgl. Typenblatt ▶ T 8252
- **Lochkegel**

Wirkungsweise

Im Gehäuse (1) sind Sitz (4), Kegel mit Kegelstange (5) und Strömungsteiler (62) verbaut. Die Kegelstange ist über die Kupplungsschellen (A26/27) mit der Antriebsstange (A7) verbunden und durch die federbelastete V-Ring-Packung (15) abgedichtet. Alternativ kann eine nachziehbare Hochtemperaturpackung verwendet werden.

Das Ventil wird in Pfeilrichtung durchströmt. Die Stellung des Kegels bestimmt dabei den Durchflussquerschnitt zwischen Sitz und Kegel.

Das Kühlwasser wird dem Strömungsteiler (62) durch das Anschlussrohr am Deckel (2) sowie die Bohrungen im Spannelement (63) zugeführt. Nach Durchströmen des Drosselquerschnitts zwischen Sitz und Kegel erreicht der Dampfstrom seine maximale Geschwindigkeit und trifft am inneren Rand des Strömungsteilers auf das zugeführte Wasser. Der Dampfstrom und das mitgerissene Wasser werden in dem engmaschigen Drahtgewebe des Strömungsteilers aufgespalten und vermischt. Gleichzeitig sinkt die Dampfgeschwindigkeit. Die dabei freiwerdende Wärme wird über die große Oberfläche des Gewebekörpers auf das Kühlwasser übertragen und führt zu einer schnellen Verdampfung. Das Dampf-Wasser-Gemisch verlässt den Strömungsteiler als feinsten Nebel mit hohem Dampfanteil. Die Restverdampfung ist kurz hinter dem Dampfumformventil abgeschlossen. Die beschriebene feinste Wasserzerstäubung ist über den gesamten Lastbereich gewährleistet, da die Dampfgeschwindigkeit in der Drosselstelle vom Durchfluss unabhängig ist.

Sicherheitsstellung

Je nach Anordnung der Druckfedern im Antrieb hat der Dampfumformer zwei Sicherheitsstellungen, die bei Absinken oder Ausfall der Hilfsenergie wirksam werden.

- **Antriebsstange durch Feder ausfahrend (FA)**: Bei Ausfall der Hilfsenergie wird das Ventil geschlossen.
- **Antriebsstange durch Feder einfahrend (FE)**: Bei Ausfall der Hilfsenergie wird das Ventil geöffnet.

Differenzdrücke

Die zulässigen Differenzdrücke sind im Übersichtsblatt ▶ T 8000-4 enthalten.

Bild 3 und Bild 4 zeigen Beispielkonfigurationen.

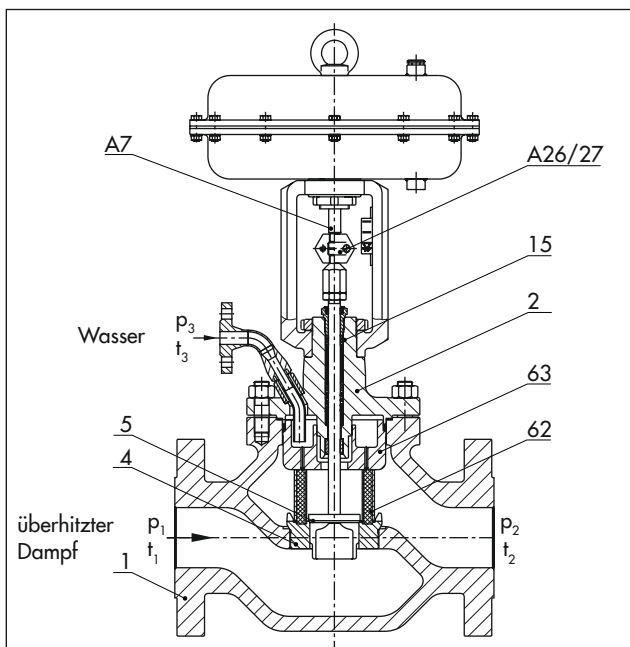


Bild 3: Pneumatischer Dampfumformer Typ 3281-1 mit Flanschanschluss und Antrieb Typ 3271

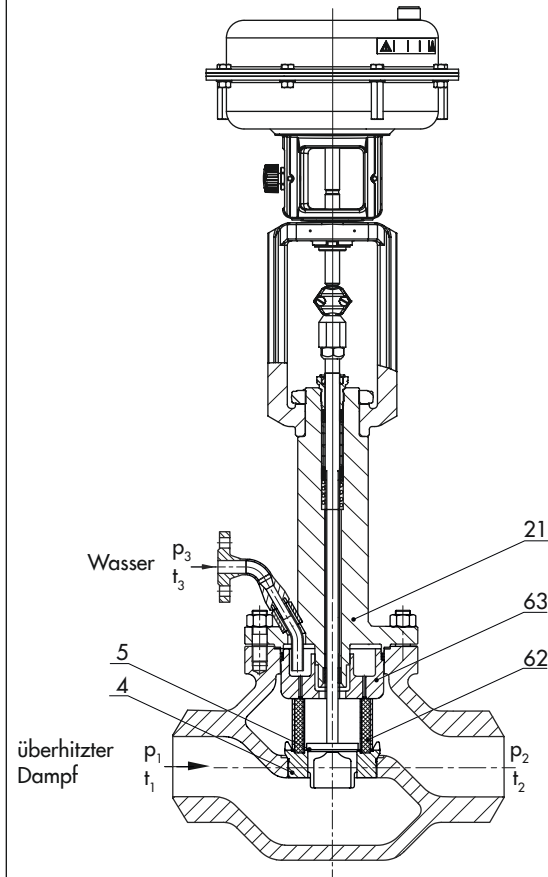


Bild 4: Pneumatischer Dampfumformer Typ 3281-7 mit Isolierteil, Anschweißenden und Antrieb Typ 3277

Legende zu Bild 3 und Bild 4

1 Gehäuse	21 Isolierteil
2 Deckel mit Anschlussrohr	62 Strömungsteiler ST 3
4 Sitz	63 Spannelement
5 Kegel mit Kegelstange	A7 Antriebsstange
15 Packung	A26/27 Kupplungsschellen

Tabelle 1: Technische Daten Dampfumformventil Typ 3281

Werkstoff		Stahlguss · 1.0619	Stahlguss · 1.7357
Nennweite	DN	50...300	
Nenndruck	PN	16...160	
Anschlussart	Flansche	alle DIN-EN-Ausführungen	
	Anschweißenden	DIN EN 12627	
Sitz-Kegel-Dichtung		metallisch dichtend oder metallisch dichtend für erhöhte Anforderungen	
Kennlinienform		gleichprozentig oder linear	
Stellverhältnis		50 : 1	
Konformität		CE · EAC	
Temperaturbereiche · Zulässige Betriebsdrücke gemäß Druck-Temperatur-Diagrammen (vgl. Übersichtsblatt ▶ T 8000-2)			
Gehäuse ohne Isolierteil		-10...+220 °C · bis 350 °C mit HT-Packung	
Gehäuse mit Isolierteil		-10...+400 °C	-10...+500 °C
Ventilkegel	Standard	metallisch dichtend	-10...+500 °C
	druckentlastet mit PTFE		-10...+220 °C
	druckentlastet mit Graphit-Ring		-10...+500 °C
Leckage-Klasse nach DIN EN 60534-4			
Ventilkegel		metallisch dichtend	IV
	Standard	metallisch dichtend für erhöhte Anforderungen	V
	druckentlastet mit PTFE		Standard: IV · für erhöhte Anforderungen: V
	druckentlastet mit Graphit-Ring		IV

Tabelle 2: Werkstoffe

Normalausführung Gehäuse und Flansche ¹⁾		Stahlguss · 1.0619	Stahlguss · 1.7357
Sitz und Kegel ²⁾	metallisch dichtend	1.4006/1.4008	
	Dichtring bei Druckentlastung	PTFE/Graphit	
Führungsbuchsen		1.4112	
Stopfbuchspackung		V-Ring-Packung PTFE mit Kohle, Feder 1.4310 oder HT-Packung	
Gehäusedichtung		Graphitdichtring mit metallischen Träger	
Isolierteil		1.0460/1.0619	1.7335/1.7357

¹⁾ Vgl. Druck-Temperatur-Diagramme im Übersichtsblatt ▶ T 8000-2

²⁾ Sitze und Kegel auch stellitiiert® oder Kegel aus Vollstellite® lieferbar

Tabelle 3: Lieferbare K_{VS} -Werte · Ausführungen in grau unterlegten Feldern auch mit druckentlastetem Kegel lieferbar

K_{VS}	3,0	4,8	7,5	12	20	30	47	75	120	190	270	480	750
Sitz-Ø	24			31	38	50	63	80	100	125	150	200	250
Hub	15 mm					30 mm				60 mm			120 mm
DN													
50	•	•	•										
80	•	•	•	•	•	•							
100				•	•	•	•						
150							•	•	•				
200								•	•	• ¹⁾	•		
250								•	•	• ¹⁾	•	•	
300									•	• ¹⁾	•	•	•

¹⁾ Bei Ausführung mit druckentlastetem Kegel: SB 125 ist nur für PN 63...160 möglich. Für PN 10 bis 40 sind ein speziell gedrehter Kegel und SB 150 erforderlich (Sonderausführung).

Tabelle 4: Maße in mm für pneumatische Dampfumformer Typ 3281-1 und Typ 3281-7 in Normalausführung

Tabelle 4.1: Dampfumformventil Typ 3281 · Baulänge nach DIN EN 558

Ventil	DN	50	80	100	150	200	250	300
Länge L (Flansche und An- schweißenden)	PN 10... 40	230	310	350	480	600	730	850
	PN 63...160	300	380	430	550	650	775	900
Höhe H4	PN 16...40	217	222	242	314	387	442	655
	PN 63...160						519	
H8 bei Antrieb	350 cm ²	240	240	240	-			
	355v2 cm ²	240	240	240	418	-		
	700 cm ²	240	240	240	418	418	418	-
	750v2 cm ²	240	240	240	418	418	418	-
	1000 cm ²	295	295	295	418	418	a. A.	
	1400-60 cm ²	295	295	295	418	418	a. A.	
	1400-120 cm ²	480	480	480	503	503	503 ¹⁾	650
	2800 cm ²	480	480	480	503	503	503 ¹⁾	650
H2 (ab DN 100 mit Standfuß)	PN 16...40	90	100	160	220	250	310	370
	PN 63...160	100	120	180	235	270	300	390

¹⁾ H8 = 650 mm bei Sitzbohrung 250 mm

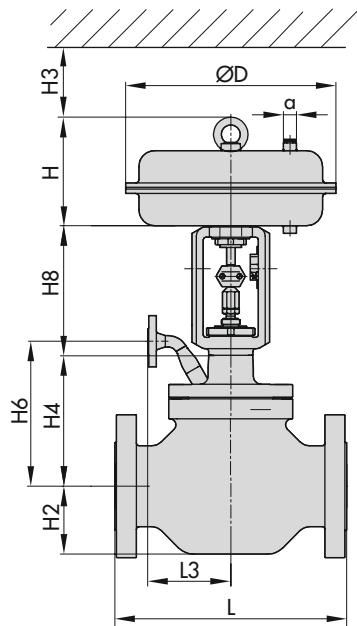
Tabelle 4.2: Pneumatische Antriebe Typ 3271 und Typ 3277

Antriebsfläche	cm ²	350	350v2	355v2	700	750v2	1000	1400-60	1400-120	2800	2 x 2800	
Membran-ØD	mm	280	280	280	390	394	462	530	534	770	770	
H ¹⁾	Typ 3271	mm	82	92	131	199	236	403	337	598	713	1213
	Typ 3277	mm	82	82	121	199	236	-	-	-	-	-
H3 ²⁾	mm	110	110	110	190	190	610	610	650	650	650	
H5	Typ 3277	mm	101	101	101	101	-	-	-	-	-	
Gewinde	Typ 3271	M30 x 1,5					M60 x 1,5			M100 x 2		
	Typ 3277	M30 x 1,5					-	-	-	-	-	
α	Typ 3271	G 3/8 (3/8 NPT)	G 3/8 (3/8 NPT)	G 3/8 (3/8 NPT)	G 3/8 (3/8 NPT)	G 3/8 (3/8 NPT)	G 3/4 (3/4 NPT)	G 3/4 (3/4 NPT)	G 1 (1 NPT)	G 1 (1 NPT)	G 1 (1 NPT)	
α2	Typ 3277	G 3/8	G 3/8	G 3/8	G 3/8	G 3/8	-	-	-	-	-	

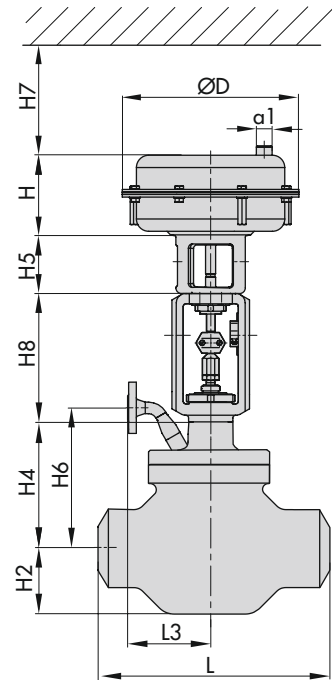
¹⁾ Höhe inkl. Hebeöse bzw. Innengewinde und Ringschraube nach DIN 580. Höhe des Anschlagwirbels kann abweichen. Antriebe bis 355v2 cm² ohne Hebeöse bzw. Innengewinde

²⁾ Minimaler freier Abstand für Ausbau des Antriebs

Maßbilder



Typ 3281-1 mit Flanschen



Typ 3281-7 mit Anschweißenden

Maße H6 und L3 für Kühlwasseranschluss auf Anfrage

Tabelle 5: Gewichte in kg (ca.) für pneumatische Dampfumformer Typ 3281-1 und Typ 3281-7 in Normalausführung

Die angegebenen Gewichte entsprechen einer spezifischen Standardvariante des Geräts. Gewichte fertig konfigurierter Geräte können je nach Ausführung (Werkstoff, Garniturausführung oder Anzahl der Federn usw.) abweichen.

Tabelle 5.1: Dampfumformventil Typ 3281

Ventil	DN	50	80	100	150	200	250	300
Ventil ohne Antrieb	PN 16...40	40	68	85	215	450	a. A.	
	PN 63...160	66	105	140	395	660		

Tabelle 5.2: Pneumatische Antriebe Typ 3271 und Typ 3277

Antriebsfläche		cm ²	350	350v2	355v2	700	750v2	1000	1400-60	1400-120	2800	2 x 2800	
Gewicht	Typ 3271	ohne Handverstellung	ca. kg	8	11,5	15	22	36	80	70	175	450	950
		mit Handverstellung	ca. kg	13	16,5	20	27	41	180	175	300 ¹⁾ / 425 ²⁾	575 ¹⁾ / 700 ²⁾	a. A.
	Typ 3277	ohne Handverstellung	ca. kg	12	15	19	26	40	-	-	-	-	-
		mit Handverstellung	ca. kg	17	20	24	31	45	-	-	-	-	-

1) Seitliches Handrad bis 80 mm Hub

2) Seitliches Handrad über 80 mm Hub

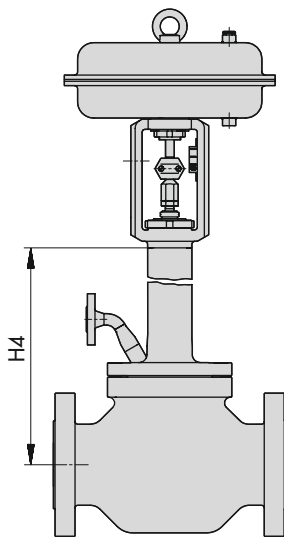
Tabelle 6: Maße in mm für Dampfumformventil Typ 3281 mit Isolierteil

Ventil	DN	50	80	100	150	200	250	300
Höhe H4		487	492	512	665	947	1067	1151

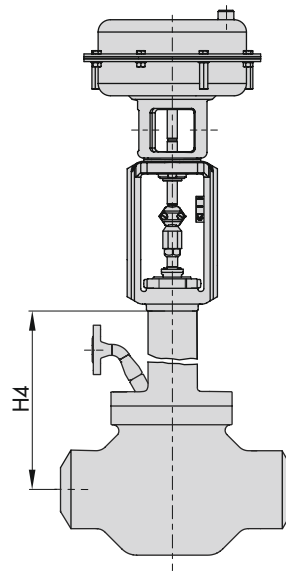
Tabelle 7: Gewichte in kg (ca.) für Dampfumformventil Typ 3281 mit Isolierteil

Ventil	DN	50	80	100	150	200	250	300
Ventil ohne Antrieb	PN 16... 40	50	78	105	250	475	a. A.	
	PN 63...160	75	115	160	380	685		

Maßbilder



Typ 3281-1 mit Isolierteil und Flanschen



Typ 3281-7 mit Isolierteil und Anschweißenden

Auswahl und Auslegung des Dampfumformers

Dampfumformer müssen besonders sorgfältig ausgelegt werden. Deshalb übernimmt SAMSON die endgültige Auslegung der Ventile.

1. Berechnung des geeigneten K_V -Werts nach DIN EN 60534
2. Auswahl von Nennweite und K_{VS} -Wert nach Tabelle 3
3. Auswahl von Werkstoffen, Druck und Temperatur nach Tabelle 1 und Tabelle 2 sowie nach dem zugehörigen Druck-Temperatur-Diagramm (vgl. Übersichtsblatt ▶ T 8000-2)
4. Zusatzausstattungen nach Tabelle 1 und Tabelle 2
5. Prüfung der Einbaubedingungen nach TV-SK 9778-1
6. Prüfung der Anwendungsgrenzen (nähere Informationen auf Anfrage)

**Zugehöriges Übersichtsblatt
Zugehörige Typenblätter für
pneumatische Antriebe**

- ▶ T 8000-X
- ▶ T 8310-1
- ▶ T 8310-2
- ▶ T 8310-3
- ▶ EB 8251

Zugehörige Einbau- und Bedienungsanleitung

Bestellangaben

Dampfumformer	Durchgangsventil Typ 3281
Nennweite	DN ...
Nenndruck	PN ...
Gehäusewerkstoff	vgl. Tabelle 2
Anschlussart	Flansche oder Anschweißenden
Kegel	normal oder druckentlastet
Kennlinienform	gleichprozentig oder linear
Max. und min. Durchfluss des überhitzten oder des gekühlten Dampfs	in kg/h oder t/h
Druck des Dampfs vor und hinter dem Ventil	p_1 und p_2
Temperatur des Dampfs vor und hinter dem Ventil	T_1 und T_2
Kühlwasserdruck und Temperatur vor dem Stellventil	p_3 und T_3
Antrieb	Typ 3271 oder Typ 3277
Antriebsfläche	... cm ²
Sicherheitsstellung	Ventil ZU oder Ventil AUF
Anbaugeräte	Stellungsregler und/oder Grenzsinalgeber