

T 8546 ES

Regulador de presión Tipo 4708



Aplicación

Regulador de presión de alimentación que proporciona una presión de aire constante a equipos neumáticos de medición, regulación y control

Margen punto de consigna **0,2 a 1,6 bar (3 a 24 psi) o**
0,5 a 6 bar (8 a 90 psi)

El manorreductor reduce y regula la presión de aire de máximo 12 bar (180 psi) a la presión ajustada en el dispositivo de ajuste del punto de consigna.

Características:

- Purga con bajo consumo de aire
- Casi independiente de la presión de entrada
- Posición de montaje indiferente (excepto la ejecución con receptáculo de filtro)
- Montaje en tuberías, en panel o a varios posicionadores y accionamientos
- Opcional con manómetro con carcasa de CrNiMo y unidad de medición de latón o manómetro completamente en CrNiMo (ejecución exenta de aleaciones de cobre.)
- Roscas de conexión G según DIN ISO 228/1 o roscas para tubo cónico NPT
- Diversos cartuchos filtrantes:
 - Tipo 4708-45 con tamaño de malla 15 μm , los demás filtros 20 μm (5 μm como ejecución especial)

Ejecuciones

Regulador de presión con ajuste continuo del punto de consigna en el margen de 0,5 a 6 bar (8 a 90 psi)

- **Tipo 4708-10 a -17** (Fig. 3) · Regulador de presión con margen de punto de consigna opcional de 0,2 a 1,6 bar (3 a 23 psi).
Con el accesorio adecuado se puede montar en raíl según EN 50022/035 o bien se puede montar mediante un ángulo de montaje universal.
- **Tipo 4708-45** (Fig. 4) · Regulador de presión para grandes caudales
- **Tipo 4708-53 a -55** (Fig. 1) · Regulador de presión para montaje directo a diferentes posicionadores
- **Tipo 4708-62 y -64** (Fig. 2) · Regulador de presión para montaje directo a accionamientos neumáticos Tipo 3277 y Tipo 3372

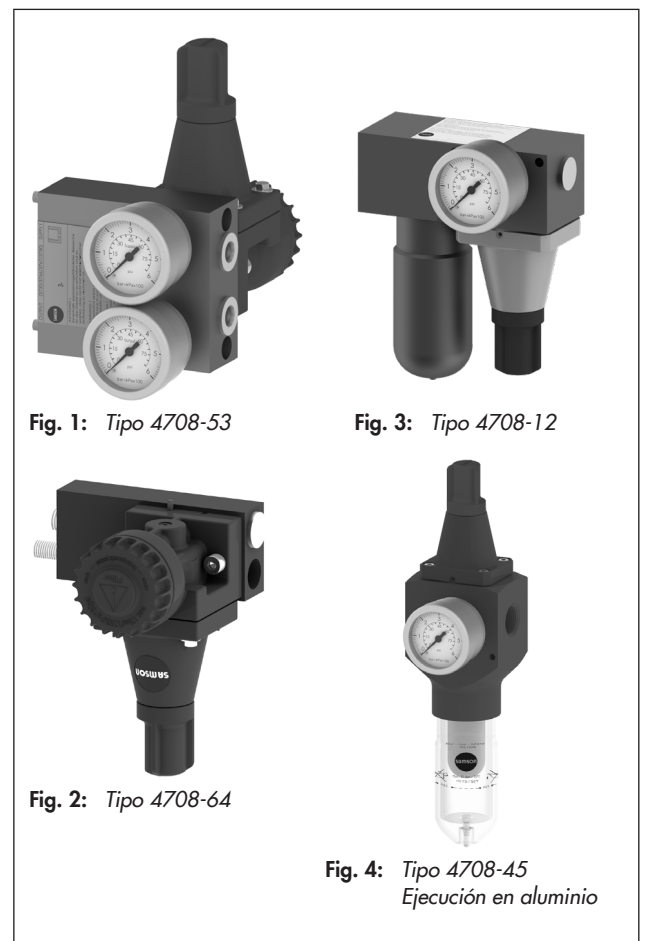


Fig. 1: Tipo 4708-53

Fig. 3: Tipo 4708-12

Fig. 2: Tipo 4708-64

Fig. 4: Tipo 4708-45
Ejecución en aluminio

Otras ejecuciones

- **Tipo 4708-82** · Conmutador manual/automático como bypass neumático para posicionador
- **Tipo 4708-83 a -87** · Filtro para aire comprimido

Principio de funcionamiento (Fig. 5)

El regulador de presión Tipo 4708 funciona según el principio de equilibrio de fuerzas. Girando el tornillo de ajuste del punto de consigna (7) se modifica la tensión del resorte (6) y consecuentemente se ajusta la presión de salida. El margen de ajuste del punto de consigna 0,2 a 1,6 bar o de 0,5 a 6 bar depende del resorte utilizado.

El regulador dispone de un filtro (11). Para eliminar el condensado se debe girar media vuelta el tapón roscado (12). Al montar el regulador prestar atención a que el tapón quede en posición horizontal o colgando verticalmente.

Las ejecuciones con receptáculo de filtro y conexión de purga separados se deben instalar siempre con el receptáculo colgando verticalmente.

Regulador de presión en combinación con posicionadores/ accionamientos

Para montar el regulador de presión a estos equipos se necesitan las correspondientes placas adaptadoras, ver págs. 4 y 5.

Montaje

Para evitar la formación excesiva de condensado, el regulador de presión se debe instalar lo más próximo posible al compresor o depósito de aire comprimido. El montaje puede ser directo a la tubería o en panel, o bien a posicionador o a accionamiento neumático. Según la ejecución, las conexiones de aire son rosca G 1/4 o 1/4-18 NPT o en el Tipo 4708-45 G 1/2 o 1/2-14 NPT.

Conmutador manual/automático

La salida de un posicionador se conduce a un accionamiento a través de un conmutador manual/automático. En modo de operación "automático" regula el posicionador. En modo de operación "manual" la presión de salida del regulador de presión se conduce directamente al accionamiento. De esta forma existe un bypass manual de la función del posicionador.

El conmutador manual/automático se puede montar en los posicionadores Tipo 3766/67 y 3730/31 (Fig. 6) o bien mediante una placa adaptadora con tubeado externo al accionamiento. El conmutador se puede conectar directamente a los reguladores de presión Tipo 4708-53 o 4708-54, a todos los demás reguladores de presión, la conexión se realiza por tubeado.

Accesorios

En los Tipo 4708-53 y 4708-55 hasta -64 se puede montar un filtro adicional (Fig. 17, pág. 5). El receptáculo de filtro se puede girar 360°. De esta forma, el filtro y la purga de condensados se pueden colocar siempre colgando hacia abajo.

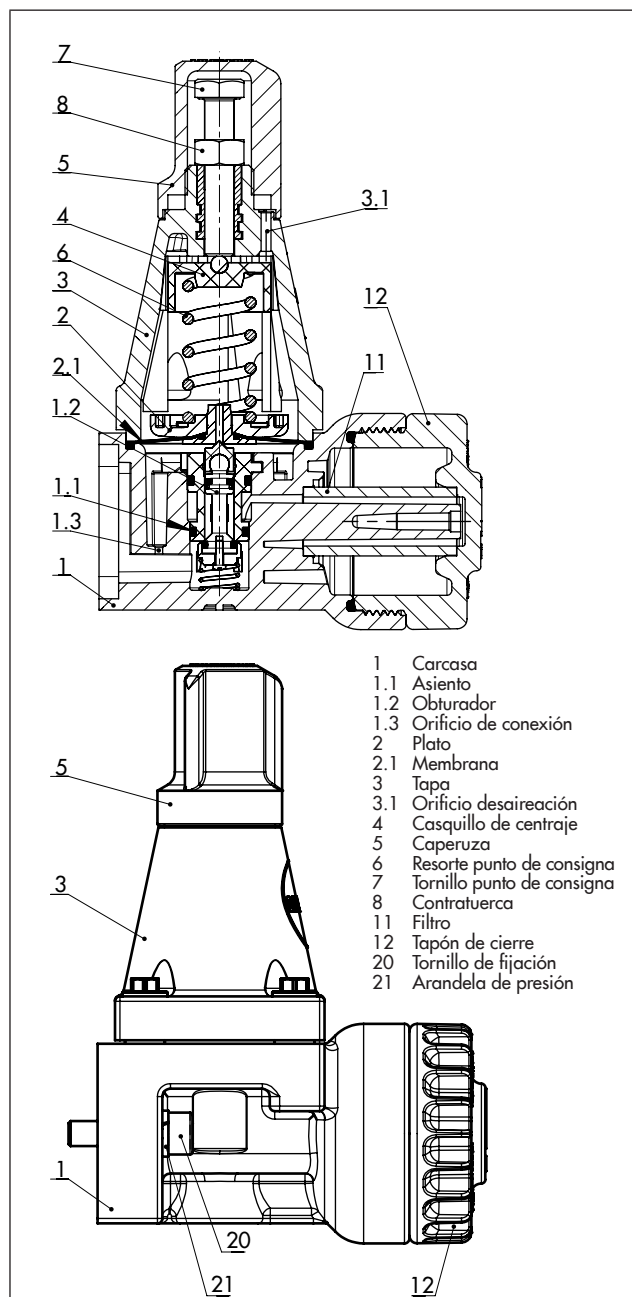


Fig. 5: Vista lateral y en sección del regulador de presión Tipo 4708

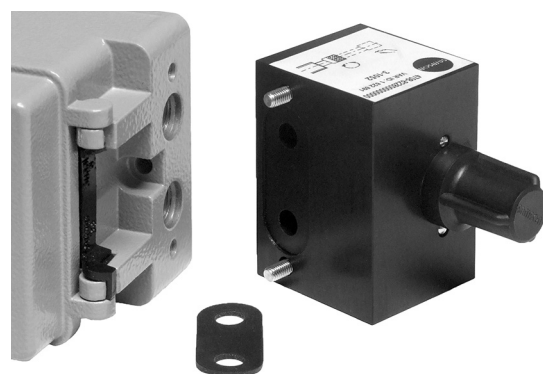


Fig. 6: Conmutador manual/automático Tipo 4708-82 para el montaje directo a un posicionador Tipo 3730/3731

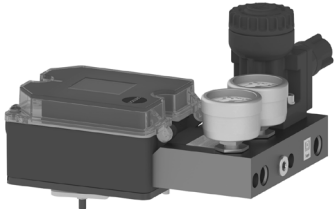

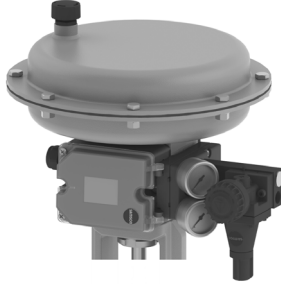
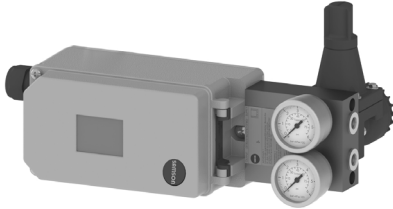

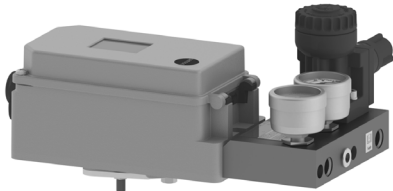
Selección del regulador de presión de alimentación

Posicionador	Accionamiento	Posición de montaje	Superficie accionamiento	Regulador de presión de alimentación
Tipo 3725	Tipo 3271	<div style="border: 1px solid black; padding: 5px; margin-bottom: 5px;">Montaje con equipos adicionales tubeados (p. ej. electroválvula, relé de bloqueo, conmutador manual/automático Tipo 4708-82)</div> <div style="border: 1px solid black; padding: 5px;">Montaje sin ²⁾ equipos adicionales tubeados (p. ej. electroválvula, relé de bloqueo, conmutador manual/automático Tipo 4708-82)</div>	120 cm ²	Tipo 4708-55
			175 cm ²	Tipo 4708-55
	240 cm ²		Tipo 4708-55	
	350 cm ²		Tipo 4708-55	
	355 cm ²		Tipo 4708-55	
	700 cm ²		Tipo 4708-1x/-45 ¹⁾	
	750 cm ²		Tipo 4708-1x/-45 ¹⁾	
	Tipo 3277		120 cm ²	Tipo 4708-55
			175 cm ²	Tipo 4708-64
			240 cm ²	Tipo 4708-64
			350 cm ²	Tipo 4708-64
			355 cm ²	Tipo 4708-64
			700 cm ²	Tipo 4708-64
	Tipo 3372		120 cm ²	Tipo 4708-55
			350 cm ²	Tipo 4708-1x ¹⁾
Accionamiento rotativo		Tipo 4708-54		
Tipo 3730 Tipo 3731 Tipo 3766 Tipo 3767	Tipo 3271	<div style="border: 1px solid black; padding: 5px; margin-bottom: 5px;">Montaje con equipos adicionales tubeados (p. ej. electroválvula, relé de bloqueo, conmutador manual/automático Tipo 4708-82)</div> <div style="border: 1px solid black; padding: 5px;">Montaje sin ²⁾ equipos adicionales tubeados (p. ej. electroválvula, relé de bloqueo, conmutador manual/automático Tipo 4708-82)</div>	120 cm ²	Tipo 4708-53
			175 cm ²	Tipo 4708-53
	240 cm ²		Tipo 4708-53	
	350 cm ²		Tipo 4708-53	
	355 cm ²		Tipo 4708-53	
	700 cm ²		Tipo 4708-53	
	750 cm ²		Tipo 4708-53	
	Tipo 3277		120 cm ²	Tipo 4708-53
			175 cm ²	Tipo 4708-64
			240 cm ²	Tipo 4708-64
			350 cm ²	Tipo 4708-64
			355 cm ²	Tipo 4708-64
			700 cm ²	Tipo 4708-64
	Tipo 3372		120 cm ²	Tipo 4708-53
			350 cm ²	Tipo 4708-53
Accionamiento rotativo		Tipo 4708-54		
Tipo 4763/65	Tipo 3271 ³⁾		Tipo 4708-55	



¹⁾ Regulador de presión de alimentación montado separado con tubeado

²⁾ Bloque de unión y manómetro son piezas de montaje del posicionador

³⁾ Excepto en la válvula Tipo 3241, NPS 6

Accesorio	Para accionamiento	Regulador de presión correspondiente
	<p>Accionamiento rotativo</p> <ul style="list-style-type: none"> - conjunto de accesorios 1400-7806 necesario - también con Tipo 4708-82 	<p>Fig. 7: Tipo 4708-54xx</p> 
Tipo 3725	Tipo 3271: Sin limitación	<p>Fig. 8: Tipo 4708-55xx</p>  <p>Conector para manómetro 1402-1515 necesario</p>
	Tipo 3277	
	120 cm ² : Sin limitación	
	175 a 355 cm ² : Con equipos adicionales tubeados (electroválvula, relé de bloqueo Tipo 3709-2, Tipo 4708-82)	
	<p>A partir de 700 cm²: Regulador de presión de alimentación Tipo 4708-1x/-45 separado con tubeado!</p>	
	Tipo 3372	
	120 cm ² : Sin limitación	
	<p>350 cm²: Regulador de presión de alimentación Tipo 4708-1x separado con tubeado!</p>	
	Tipo 3277	
	175 a 750 cm ² : Sin equipos adicionales tubeados y sin Tipo 4708-82 (bloque de unión y manómetro son piezas de montaje del posicionador)	<p>Fig. 9: Tipo 4708-64xx</p> 
Tipo 3730 Tipo 3731 Tipo 376x ¹⁾	Tipo 3271: Sin limitación	<p>Fig. 10: Tipo 4708-53xx</p> 
	Tipo 3277	
	120 cm ² : Sin limitación	
	175 a 750 cm ² : Con equipos adicionales tubeados (electroválvula, relé de bloqueo Tipo 3709-2, Tipo 4708-82)	
	Tipo 3372: Sin limitación	
	Tipo 3277	
	175 a 750 cm ² : Sin equipos adicionales tubeados y sin Tipo 4708-82 (bloque de unión y manómetro son piezas de montaje del posicionador)	<p>Fig. 11: Tipo 4708-64xx</p> 
	Final de carrera Tipo 3768: solo es posible en las ejecuciones con electroválvula integrada	
	Accionamiento rotativo	<p>Fig. 12: Tipo 4708-54xx</p> 
	<ul style="list-style-type: none"> - también con Tipo 4708-82 (no con Tipo 3709-1) 	
	Tipo 3730	
	<ul style="list-style-type: none"> - ejecución con sensor de posición externo y pieza para montaje en pared 	

¹⁾ Para final de carrera Tipo 3768: solo es posible en las ejecuciones con electroválvula integrada

Accesorio	Para accionamiento	Regulador de presión correspondiente
Tipo 4763 Tipo 4765	Tipo 3271 (excepto en válvula Tipo 3241, NPS 6)	Fig. 13: Tipo 4708-55xx 
Ejecución integrada	Tipo 3372-x5x1 (120 cm ²) – para válvulas de la Serie V2001	Fig. 14: Tipo 4708-62xx 

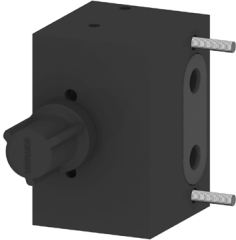


Regulador de presión y filtro universales		
<p data-bbox="260 741 560 768">Conmutador manual/automático</p>  <p data-bbox="304 1167 515 1193">Fig. 15: Tipo 4708-82</p>	<p data-bbox="679 741 1021 795">Filtro con receptáculo de filtro (para montaje universal con tubeado)</p>  <p data-bbox="689 1167 1011 1193">Fig. 16: Tipo 4708-8xxx, aquí: -83</p>	<p data-bbox="1099 741 1481 822">Accesorio: Filtro adicional orientable para montaje a regulador de presión</p>  <p data-bbox="1114 1167 1469 1220">Fig. 17: Filtro para los Tipo 4708-53 y 4708-55 a 4708-64</p>

Tabla 1: Datos técnicos ¹⁾

Regulador de presión	Tipo 4708-xx	Tipo 4708-45
Presión de alimentación	1,6 a 12 bar (24 a 180 psi)	1 a 12 bar ²⁾ (15 a 180 psi)
Margen punto de consigna:	0,2 a 1,6 bar (3 a 24 psi) o 0,5 a 6 bar (8 a 90 psi)	
Consumo de aire con presión de alimentación 7 bar	≤ 0,05 m _n ³ /h	≤ 0,1 m _n ³ /h
Dependencia de la presión de entrada	< 0,01 bar/Δp = 1 bar	Despreciable (< 10 mbar/4 bar)
Error de inversión	0,1 a 0,4 bar (dependiente del punto de consigna)	50 mbar con margen de punto de consigna 0,5 a 6 bar (8 a 90 psi)
Histéresis	< 0,1 bar	50 mbar con margen de punto de consigna 0,5 a 6 bar (8 a 90 psi)
Tamaño de malla del filtro	20 μm · opcional 5 μm	15 μm · opcional 5 μm
Conformidad	CE · EAC	
Manómetro		
Margen de indicación	0 a 1,6 bar (0 a 24 psi) o 0 a 6 bar (0 a 90 psi)	
Conexión	G 1/8	
Tipo de protección	IP 65	

¹⁾ Valores determinados con el Tipo 4708-xx con diámetro de conexión 1/4", con el Tipo 4708-45 con diámetro de conexión 1/2"

²⁾ Recomendación: mínimo 1,0 bar (15 psi) por encima del punto de consigna ajustado

Tabla 2: Materiales

Regulador de presión	Tipo 4708-xx	Tipo 4708-45	
Carcasa	Partes metálicas	Aluminio ¹⁾ (3.3547) o acero inoxidable (1.4404)	Aluminio ¹⁾ (3.3547) o acero inoxidable (1.4409)
	Partes de plástico	Poliamida, fibra de vidrio reforzada	
Tapa	Poliamida, fibra de vidrio reforzada		
Caperuza	Poliamida, fibra de vidrio reforzada		
Obturador	Poliamida, fibra de vidrio reforzada y polioximetileno	1.4305 y polioximetileno	
Membrana	NBR · FVMQ en ejecución para bajas temperaturas		
Plato de membrana	Poliamida, fibra de vidrio reforzada o aluminio		
Resorte de punto de consigna	1.4310		
Receptáculo de filtro ²⁾	Poliamida resistente a rayos UV (Grilamid TR90UV), aluminio (3.3547) o acero inoxidable (1.4404)	Poliamida resistente a rayos UV (Grilamid TR90UV), aluminio (3.3547) o acero inoxidable (1.4409)	
Filtro	20 μm: polipropileno · 5 μm: acero inoxidable	15 μm: polipropileno y polietileno	
Manómetro			
Carcasa	Acero inoxidable		
Conexión y unidad de medición	Latón niquelado o acero inoxidable en ejecuciones exentas de cobre		

¹⁾ Eloxado

²⁾ Materiales ver código de producto

Tabla 3: Margen de temperatura ambiente

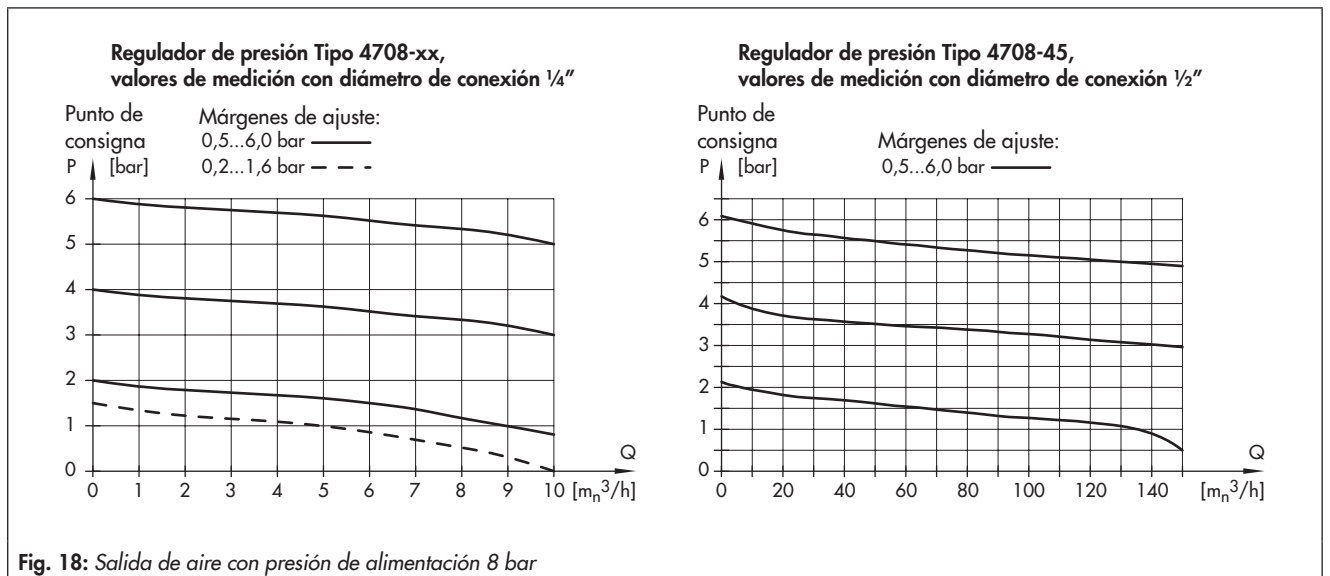
Tipo 4708-	10	11	12	13	14	17	45	53	54	55	62	64	82	83	84	86	87
Ejecución para temperatura estándar																	
-25 a +70 °C ¹⁾		•	•	•	•		•							•		•	
-25 a +80 °C	•					•		•	•	•	•	•	•		•		•
Ejecución para bajas temperaturas																	
-40 a +80 °C												•					
-50 a +70 °C ¹⁾		•	•	•	•		•							•		•	
-50 a +80 °C	•					•		•	•	•	•		•		•		•

¹⁾ También válido con accesorio de filtro adicional orientable

Tabla 4: Pesos

Tipo 4708-	10	11	12	13	14	17	45¹⁾	53	54	55	62	64	82	83	84	86	87
Aprox. kg	0,48	0,58	0,66	1,65	1,2	1,0	0,74	0,68	0,95	0,37	0,4	0,5	0,4	0,24	0,32	0,59	0,95

¹⁾ Carcasa de aluminio y receptáculo de filtro de Poliamida



Código de producto

Regulador de presión de alimentación	Tipo 4708-													
Ejecución estándar	x	x	x	x	x	x	x	x	x	x	x	x	x	x
Piezas de conexión de aluminio, carcasa de plástico, con filtro, sin receptáculo de filtro separado	1	0								0				
Piezas de conexión de aluminio, carcasa de plástico, con receptáculo de filtro de plástico transparente	1	1								0				
Compl. aluminio, ninguna parte de plástico	1	2								2				
Ejecución en acero inoxidable														
Compl. acero inoxidable, ninguna parte de plástico	1	3								3				
Piezas de conexión de acero inoxidable, carcasa de plástico, con receptáculo de filtro de plástico transparente	1	4								1				
Piezas de conexión de acero inoxidable, carcasa de plástico, con filtro, sin receptáculo de filtro separado	1	7								1				
Ejecución para grandes caudales de aire														
Carcasa de aluminio o acero inoxidable, tapa de plástico, con receptáculo de filtro de plástico transparente o metálico	4	5								2/3				
Ejecución con placa adaptadora para posicionador														
Piezas de conexión de aluminio, carcasa de plástico, con filtro, sin receptáculo de filtro separado, para el montaje en posicionador Tipo 3730/3766/3767	5	3								0				
Piezas de conexión de aluminio, carcasa de plástico, con filtro, sin receptáculo de filtro separado, para el montaje en posicionador Tipo 3730/3766/3767	5	4								0				
Piezas de conexión de aluminio, carcasa de plástico, con filtro, sin receptáculo de filtro separado, para el montaje en posicionador Tipo 4763/4765	5	5								0				
Ejecución con placa adaptadora para accionamientos neumáticos														
Piezas de conexión de aluminio, carcasa de plástico, con filtro, sin receptáculo de filtro separado, para el montaje en accionamientos Tipo 3372 y Tipo 3277 (240 a 700 cm²) con posicionador Tipo 3730/3766/3767	6	2								0				
Piezas de conexión de aluminio, carcasa de plástico, con filtro, sin receptáculo de filtro separado, para el montaje en accionamiento Tipo 3277 (175 a 750 cm²) con bloque de unión	6	4								0				
Otras ejecuciones														
Conmutador manual/automático	8	2								0/1				
Filtro para aire comprimido, carcasa de aluminio, con receptáculo de filtro de plástico transparente	8	3								0				
Filtro para aire comprimido, carcasa y receptáculo de filtro de aluminio	8	4								0				
Filtro para aire comprimido, carcasa de acero inoxidable, con receptáculo de filtro de plástico transparente	8	6								1				
Filtro para aire comprimido, carcasa y receptáculo de filtro de acero inoxidable	8	7								1				

Regulador de presión de alimentación	Tipo 4708-													
	x	x	x	x	x	x	x	x	x	x	x	x	x	x
Rosca de conexión														
ISO-228/1-G ¼	2													
¼-18 NPT	5													
ISO-228/1-G ½	6													
½-14 NPT	7													
Margen punto de consigna:														
0,5 a 6,0 bar, sin manómetro	0	0												
0,5 a 6,0 bar, con manómetro, compl. acero inoxidable (equipo exento de cobre)	1	0												
0,5 a 6,0 bar, con manómetro (conexión latón niquelado)	2	0												
0,2 a 1,6 bar, sin manómetro	3	0												
0,2 a 1,6 bar, con manómetro, compl. acero inoxidable (equipo exento de cobre)	4	0												
0,2 a 1,6 bar, con manómetro (conexión latón niquelado)	5	0												
0,5 a 6,0 bar, con manómetro (conexión de latón niquelado, escala MPa y kg/cm³)	6	0												
Sin	8	0												
Cantidad de manómetros														
Sin							0							
1 Manómetro							1							
2 Manómetros							2							
Material														
Piezas de conexión de aluminio (tapa de plástico)							0							
Piezas de conexión de acero inoxidable (tapa de plástico)							1							
Piezas de conexión y tapa de aluminio							2							
Piezas de conexión y tapa de acero inoxidable							3							
Filtro														
Sin							0							
En carcasa de regulador de presión de plástico negro							1							
En receptáculo de plástico transparente (no orientable)							2							
En receptáculo de aluminio (no orientable)							3							
En receptáculo de acero inoxidable (no orientable)							4							
Margen de temperatura														
-25 a +70 °C, estándar							0							
-40 a +70 °C							1							
-50 a +70 °C							2							
Aplicación														
Estándar							0							
Ejecución compatible con pintura							1							
Conexión aire de escape con rosca							2							
Ejecución especial														
Sin										0	0	0		
Filtro 5 µm										0	0	1		
Conexión manómetro ¼ NPT										0	0	2		
Pintado especial RAL 1019										0	0	2		

Fig. 19: Tipo 4708-54xx
montado en posicionador
Tipo 3725

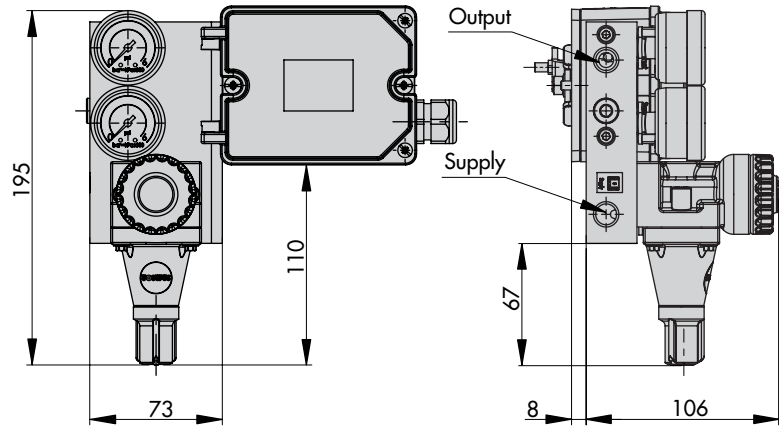


Fig. 20: Tipo 4708-53xx
montado en posicionador
Tipo 376x, 373x

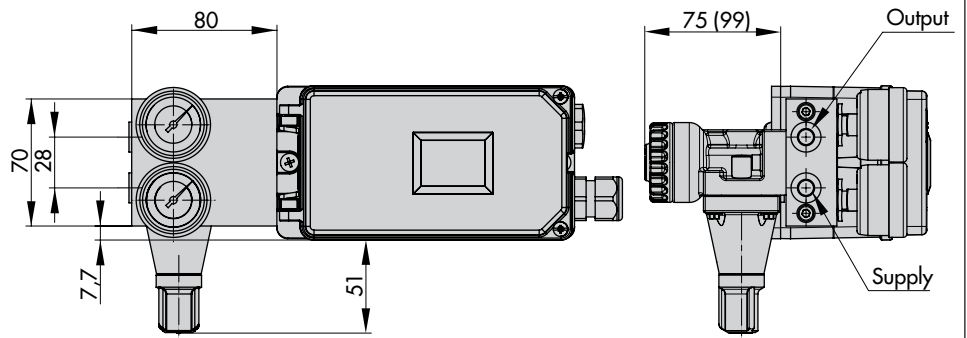


Fig. 21: Tipo 4708-54xx
montado en posicionador
Tipo 376x, 373x

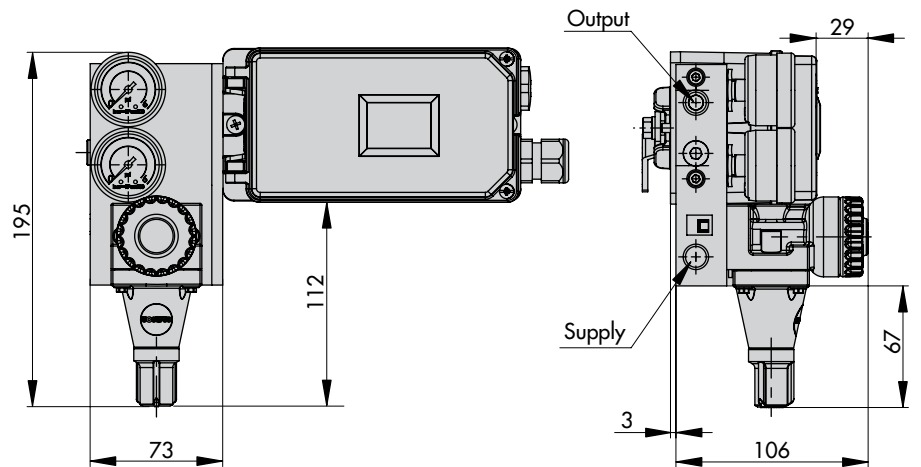


Fig. 22: Tipo 4708-55xx
montado en posicionador
Tipo 4763 o 4765

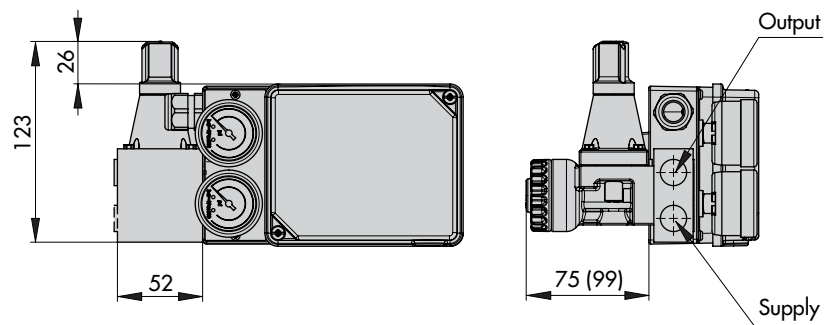


Fig. 23: Tipo 4708-64xx para accionamiento neumático Tipo 3277 y posicionador Tipo 376x, 373x

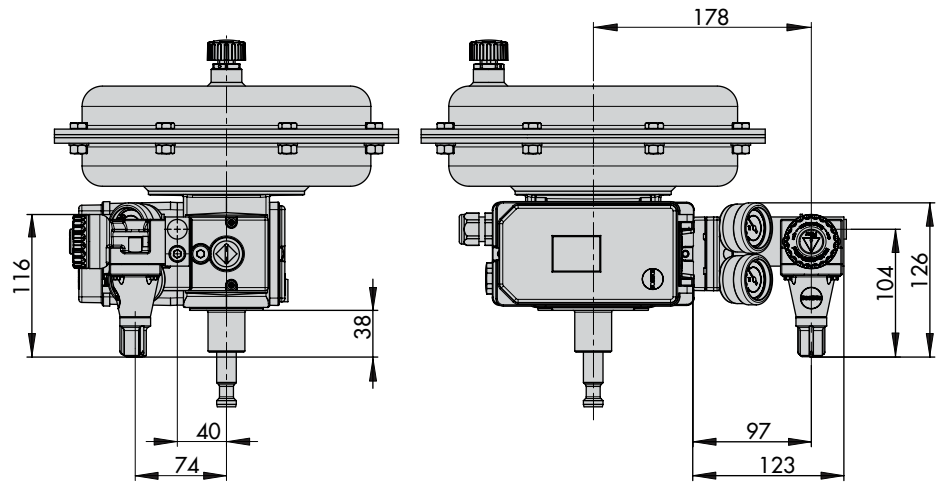


Fig. 24: Tipo 4708-64xx para accionamiento neumático Tipo 3277 y posicionador Tipo 3725

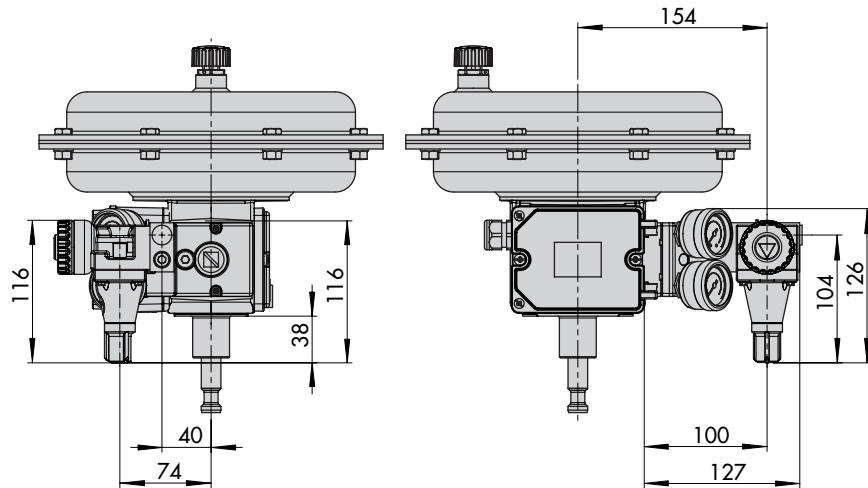
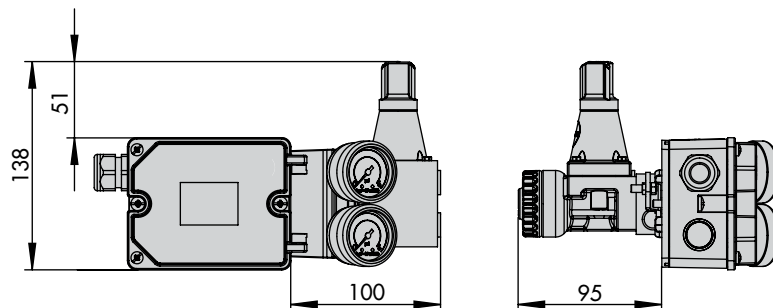


Fig. 25: Tipo 4708-55xx montado en posicionador Tipo 3725



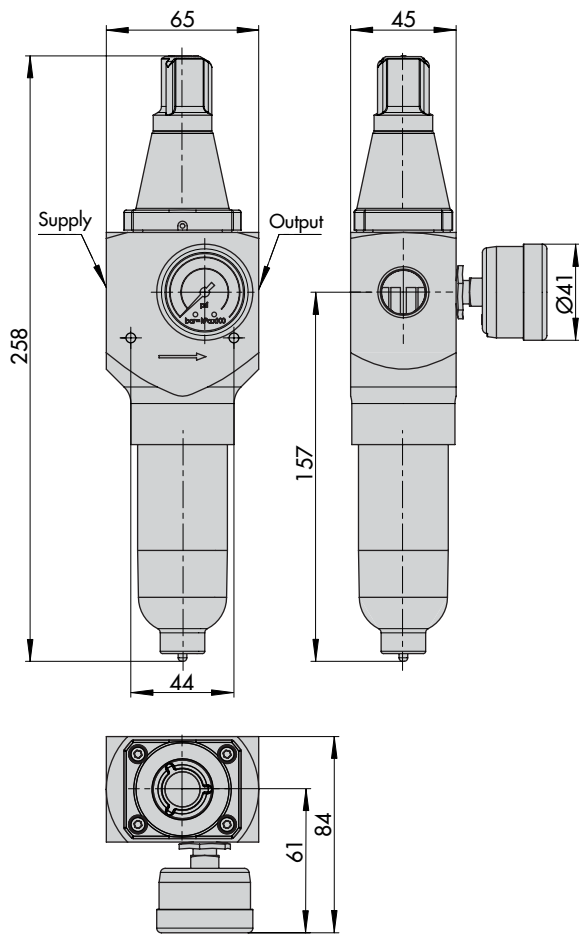


Fig. 26: Regulador de presión Tipo 4708-45, ejecución de aluminio

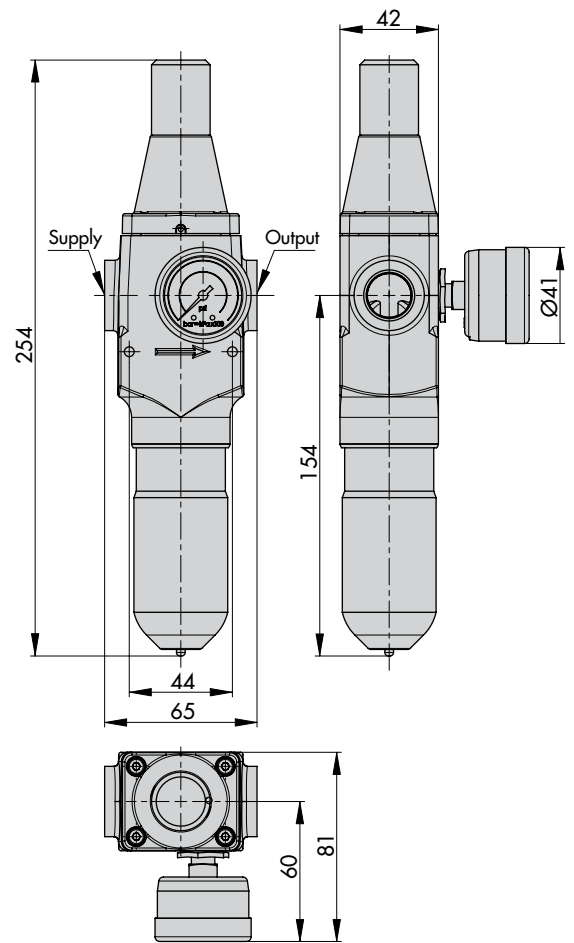


Fig. 27: Regulador de presión Tipo 4708-45, ejecución de acero inoxidable

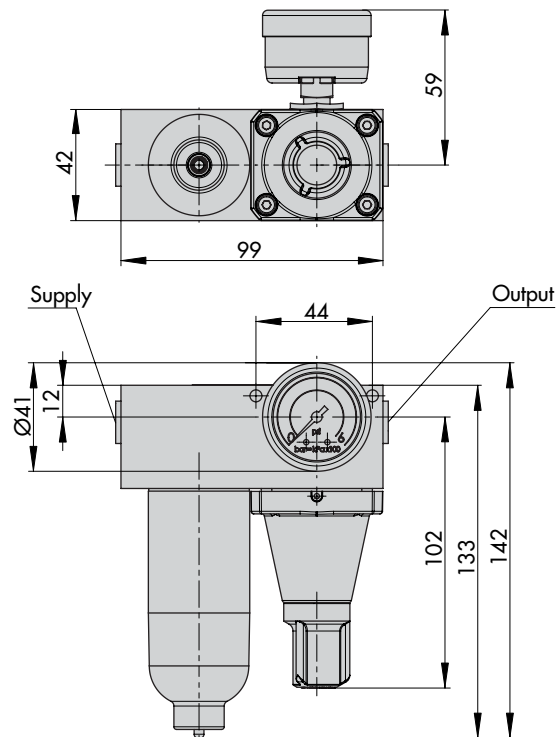


Fig. 28: Regulador de presión Tipo 4708-12xx/-13xx

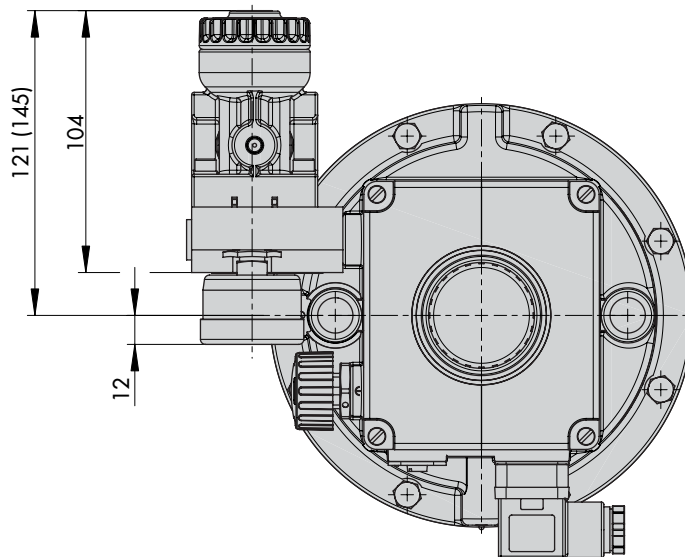
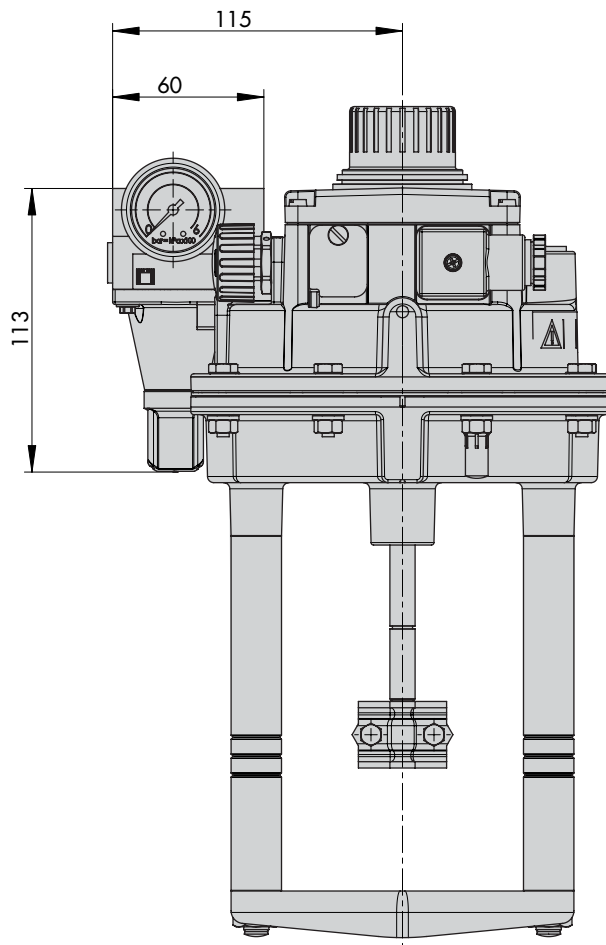


Fig. 29: Regulador de presión Tipo 4708-62xx para accionamiento neumático Tipo 3372

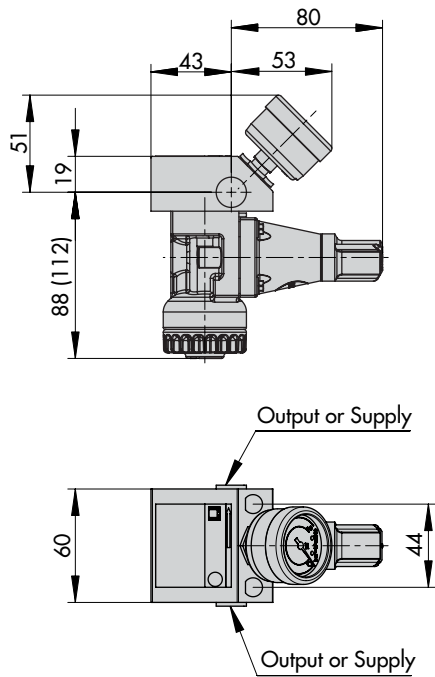


Fig. 30: Regulador de presión Tipo 4708-10xx/-17xx

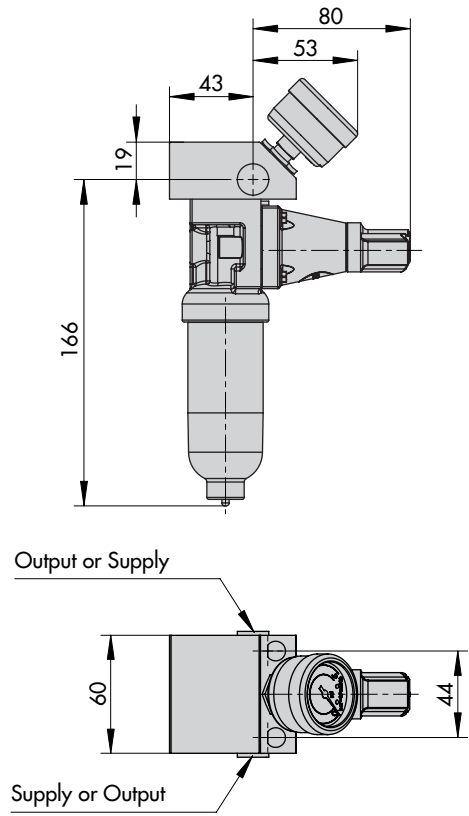


Fig. 31: Regulador de presión Tipo 4708-11xx/14xx

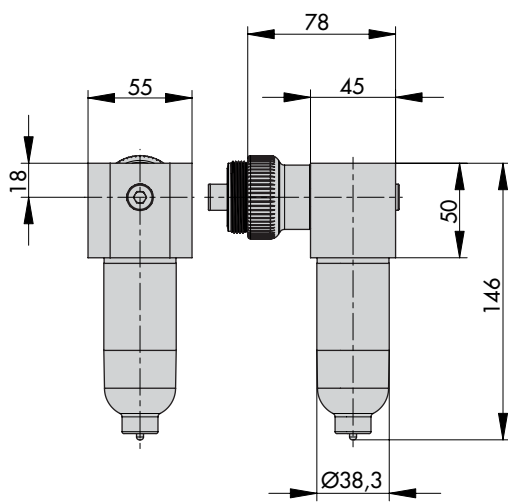


Fig. 32: Receptáculo de filtro orientable

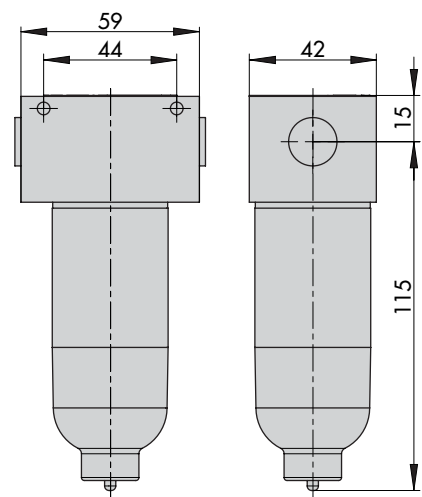


Fig. 33: Filtro de aire Tipo 4708-83xx/-84xx/-86xx/-87xx

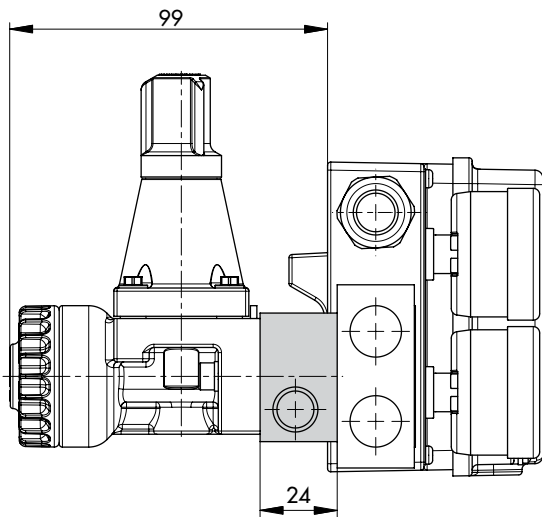


Fig. 34: Placa intermedia para salida de presión adicional aquí: Tipo 4708-55xx

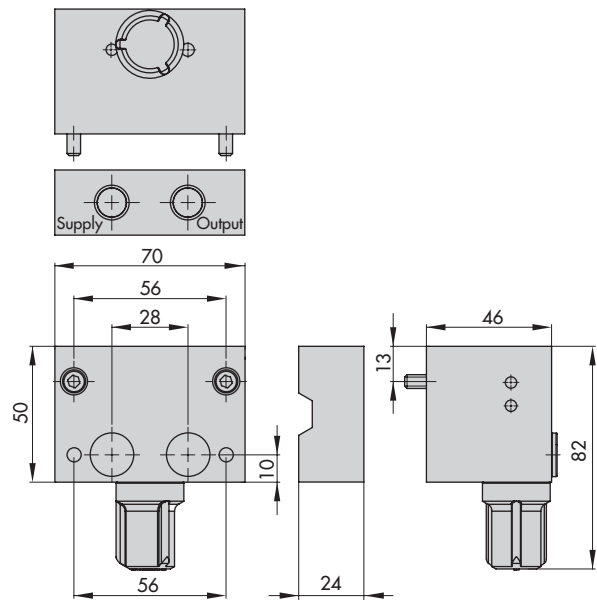


Fig. 35: Conmutador manual/automático Tipo 4708-82 con placa adaptadora

Texto para pedidos

- Regulador de presión, según código de producto

Accesorios

Para Tipo 4708-10 hasta -45 y -81 hasta 87:

- Piezas de montaje para montaje en válvula o raíl DIN EN 50022 o raíl DIN EN 50035

Para Tipo 4708-10, -11, -14, -17, -53, -55:

- Placa intermedia para salida de presión adicional (G ¼ o ¼ NPT)

Para Tipo 4708-53 y 4708-55 hasta -64:

- Receptáculo de filtro orientable (accesorio ver las instrucciones de montaje y servicio)

Para Tipo 4708-82:

- Placa adaptadora para tubeado libre o montaje NAMUR (G ¼ o ¼ NPT)

Información adicional:

- ▶ EB 8546 para Tipo 4708-xx
- ▶ EB 8546-1 para Tipo 4708-45

