

Type 3310

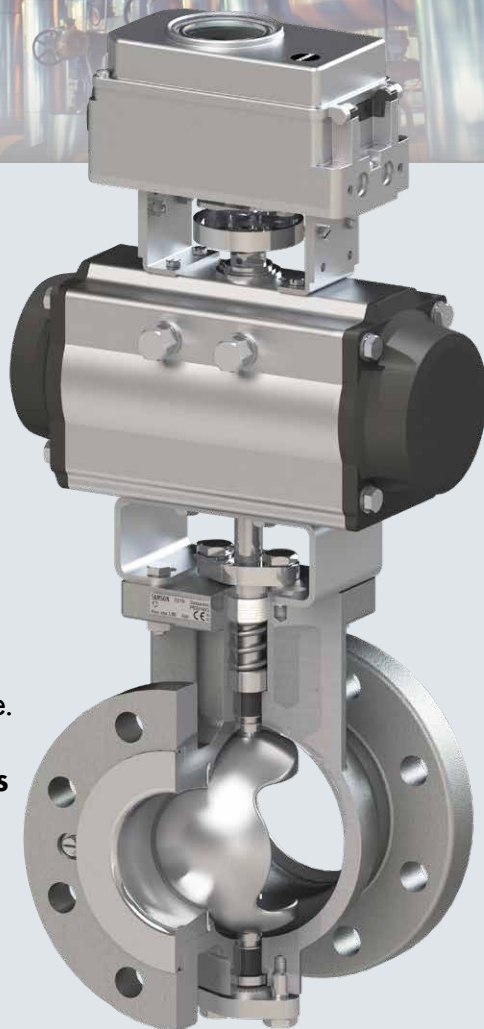
Vanne à segment sphérique

SAMSON



FLEXIBILITÉ :
UNE SOLUTION,
DE NOMBREUX DÉFIS

- **Facilité d'intégration et solution économique**
Réduction significative du poids et dimensions compactes par rapport à une vanne globe et même à des vannes rotatives avec servomoteurs à membrane.
- **Une seule vanne pour différentes applications et environnements**
Diverses configurations avec servomoteur électrique ou pneumatique, joints certifiés (FDA, EN 1935), plusieurs joints de sièges sont disponibles.



EFFICACITÉ :
PLUS DE PRÉCISION,
MOINS DE GASPILLAGE

- **Débit optimisé et précision de régulation**
La combinaison d'une haute rangeabilité (>400 : 1) et d'un positionneur précis, permet au client de réguler pleinement et avec précision le fluide.
- **Économie d'énergie et réduction du risque de bouchage**
À pleine ouverture, la vanne a un passage intégral.

La vanne type 3310 a des délais de livraison courts grâce à une gestion optimisée des pièces.

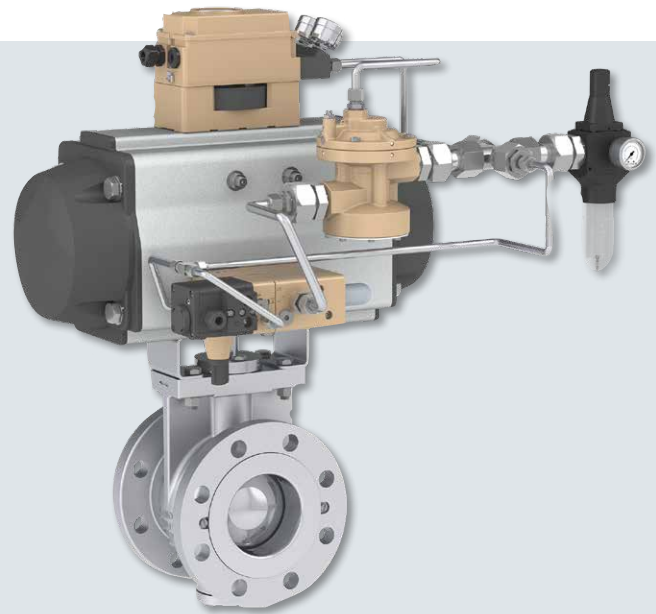
Type 3310

Vanne à segment sphérique



Caractéristiques et améliorations

- Nouveau siège métallique E (renforcé - "Enhanced duty")
 - Plage d'applications étendue grâce à une meilleure résistance mécanique à des pressions différentielles plus élevées
 - Siège Stellite® en standard, matériaux spéciaux disponibles
- Nouveau presse-étoupe faibles émissions certifié ISO 15848 (en option)
- Nouveau système de guidage du clapet en standard
 - Amélioration de la résistance mécanique globale et de l'étanchéité du clapet
 - Durée de vie prolongée
- Version disponible pour fluides abrasifs et corrosifs (par ex. production d'engrais)



Types de sièges			
"S" PTFE	"S" PEEK	"A" ARCAP®	"E" Enhanced
Souple, Class VI	Souple, Class VI	Métallique, Class IV	Métallique, Class IV
Process et applications			
Solution universelle pour des conditions de service standard La meilleure performance en termes d'étanchéité	Le meilleur compromis entre étanchéité et résistance mécanique Solution pour l'oxygène et les process agroalimentaires	Solution pour les applications hautes températures et les conditions de service standard ou applications de fluides basiques	Solution la plus fiable pour les conditions de service standard et intermédiaires du process
Gaz, eau, fluides chimiques	Vapeur sèche basse pression, utilités par ex. dans l'agroalimentaire, pâte à papier	Liquides et gaz basse pression	Vapeur, Process avec conditions de démarrage sévères, etc.

SAMSON RÉGULATION S.A.S.

1, rue Jean Corona · 69120 Vaulx-en-Velin, France
 Téléphone: +33 4 72 04 75 00
 E-mail: france@samsongroup.com
 Internet: france.samsongroup.com